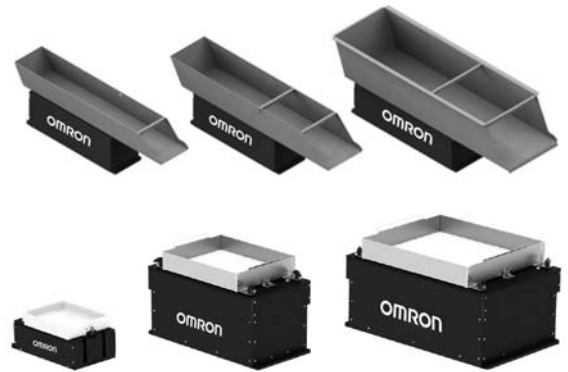


# フレキシブルパーツフィーダ iPFシリーズ

## バラ積み部品の整列・組立工程を ワンストップでシステム構築

- バラ積み部品が供給される組立工程、1次包装工程でロボット&ビジョンでピッキング
- 多彩なオプションを柔軟に利用できるモジュール設計が可能
- 自動車、電子機器、製薬、農業、医療用部品の製造に最適
- 5mmから150mmまでの部品に対応
- 3軸振動技術により部品をあらゆる方向に移動させ、プレート上の隅や角に部品が滞留するのを防止
- 周波数と振幅を正確に調整し、繊細な部品を丁寧に取り扱い
- パーツフィーダ(iPF)、ビジョンシステム、産業用ロボットを提供しており、One Stopでバラ積み部品のバラシ・整列工程のロボットシステムを構築可能
- 強力を使いやすい統合ソフトウェアACEを利用することで、ピックアンドプレースのアプリケーションを迅速に立ち上げ、バラ積み部品の供給や、部品の整列などの一連の動作を全てOne Softwareで設定可能



### 種類／標準価格

注. 部品供給システム一式をご注文の場合は、下表からバックライト付パーツフィーダを選択し、次ページの「必須コンポーネント」からホッパ、排出機構、振動プレート、ケーブルを選択してください。3ページの「システム構成」を参照ください。

#### バックライト付パーツフィーダ\*

商品名	バックライトの色	形式	標準価格(¥)
iPF-240	赤色	30240-001	オープン価格
	白色	30240-002	
	赤外線	30240-003	
	バックライトなし	30240-004	
iPF-380	赤色	30380-001	
	白色	30380-002	
	赤外線	30380-003	
	バックライトなし	30380-004	
iPF-530	赤色	30530-001	
	白色	30530-002	
	赤外線	30530-003	
	バックライトなし	30530-004	

\*すべての商品に5mの電源ケーブルが付属します。

# iPFシリーズ

## 必須コンポーネント

### ●ホッパ \*

商品名	コンポーネント	詳細	形式	標準価格(¥)
3Lホッパ	ベースユニット(中)	3Lコンテナまたは7Lコンテナ用	30240-109	オープン価格
	3Lコンテナ	部品を保持し、パーツフィーダに追加するためのコンテナ	30600-001	
7Lホッパ	ベースユニット(中)	3Lコンテナまたは7Lコンテナ用	30240-109	
	7Lコンテナ	部品を保持し、パーツフィーダに追加するためのコンテナ	30600-002	
14Lホッパ	ベースユニット(大)	14Lコンテナ用	30600-004	
	14Lコンテナ	部品を保持し、パーツフィーダに追加するためのコンテナ	30600-003	

\*ホッパ本体には5mの電源ケーブルと2mのI/Oケーブルが付属します。

### ●排出機構と振動プレート \*

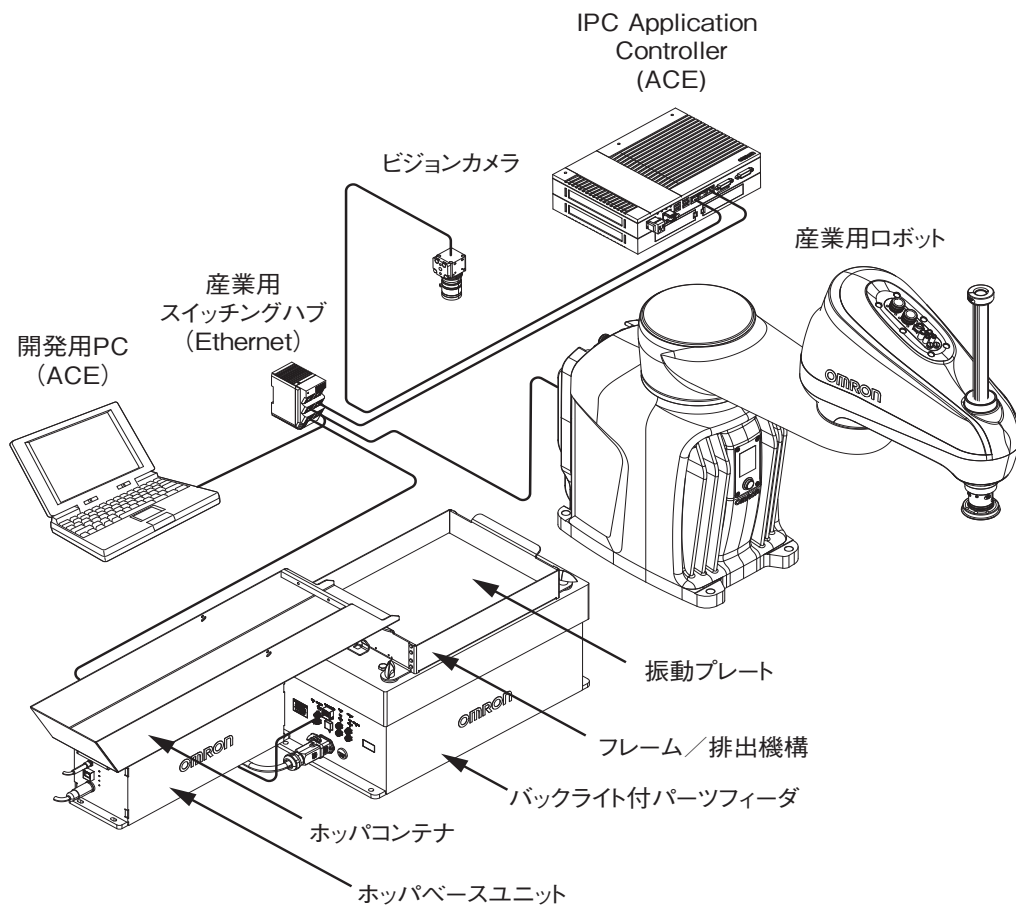
対応商品名	タイプ	詳細	形式	標準価格(¥)
iPF-240	フレーム、 振動プレート 一体型	標準排出機構、ポリアセタール・コポリマー(POM-C)製フラットプレート付属	30240-103	オープン価格
		左側排出機構、ポリアセタール・コポリマー(POM-C)製フラットプレート付属	30240-101	
		右側排出機構、ポリアセタール・コポリマー(POM-C)製フラットプレート付属	30240-102	
		帯電防止のフラットプレート付属	30240-106	
		左側排出機構、帯電防止のフラットプレート付属	30240-105	
		右側排出機構、帯電防止のフラットプレート付属	30240-104	
		ポリアセタール・コポリマー(POM-C)製 回転防止プレート(直径3.5~7.0mmの部品用)	30240-107	
		ポリアセタール・コポリマー(POM-C)製 回転防止プレート(直径7.0~14mmの部品用)	30240-108	
iPF-380	フレーム	標準(高さ85mm)	30380-103	オープン価格
		左側排出機構付属(高さ60mm)	30380-101	
		右側排出機構付属(高さ60mm)	30380-102	
	振動プレート	ポリアセタール・コポリマー(POM-C)製フラットプレート	30380-201	
		アクリル樹脂(PMMA)製 回転防止プレート(直径5~10mmの部品用)	30380-202	
		アクリル樹脂(PMMA)製 回転防止プレート(直径10~24mmの部品用)	30380-203	
iPF-530	フレーム	標準(高さ100mm)	30530-103	オープン価格
		左側排出機構付属(高さ100mm)	30530-101	
		右側排出機構付属(高さ100mm)	30530-102	
	振動プレート	ポリアセタール・コポリマー(POM-C)製 フラットプレート	30530-201	
		アクリル樹脂(PMMA)製 回転防止プレート(直径6~12mmの部品用)	30530-202	
		アクリル樹脂(PMMA)製 回転防止プレート(直径12~28mmの部品用)	30530-203	

\*排出機構には、いずれもアクチュエータと接続ケーブルが含まれます。

## オプション

商品	詳細	形式	標準価格(¥)
モジュール固定キット	中型と大型のホッパ本体を、iPF-380とiPF-530に取り付けられるようになります。2台のホッパを連結させ部品のデュアル供給が可能です。固定用ネジが付属します。	30600-005	オープン価格
ネットワークケーブル	Cat5以上かつRJ45コネクタが付属します。ご注文のための情報は、「産業用イーサネットコネクタカタログ(CDJC-006)」を参照ください。		

## システム構成



# iPFシリーズ

## 定格／性能

### パーツフィーダ

商品		iPF-240	iPF-380	iPF-530
重量		7.8kg	20kg	31kg
電力	電圧	DC24V±5%		
	DC24V 消費電流	5A	4A	6A
	DC24V S-消費電流	3A	16A	14A
操作	制御	XY平面上のフル2Dモーションと、部品の反転や分散のための垂直振動		
	アクチュエータ	ボイスコイルモータ4台		
	通信	Ethernet(TCP/IP)		
	振動動作	標準振動：反転、前進、後退、左移動、右移動、 長軸方向または交差軸方向センタリング		
	適合部品サイズ	5~40mm	15~60mm	30~150mm
	最大重量	400g	1500g	2000g
	設定可能な振動周波数	40~70Hz	20~30Hz	20~28Hz
環境	動作温度	5~40℃		
	保管温度	5~40℃		
	湿度	動作時：30~80%(結露なきこと) 保管および輸送時：75%以下(結露なきこと)		
	IP保護等級	IP20		
振動の変位	X(最大)	±1.5mm	±8mm	±8mm
	Y(最大)	±2mm	±10mm	±10mm
	Z(最大)	±1.5mm	±6mm	±8mm

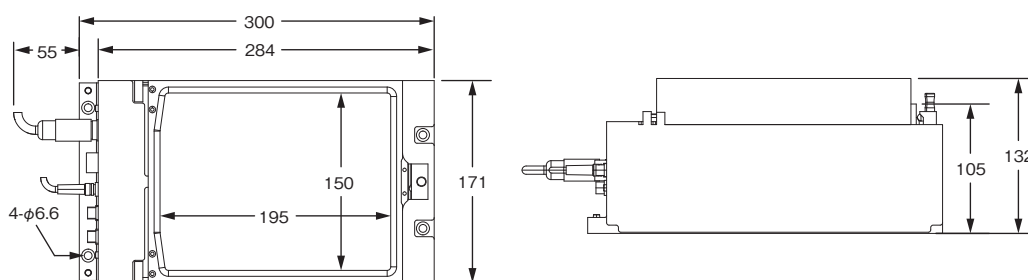
### ホッパ

商品		3Lホッパ	7Lホッパ	14Lホッパ
最大容量(利用できる体積/重量)		3L/12kg	7L/12kg	14L/19.5kg
重量(本体+コンテナ)		12kg	12kg	20kg
振動の変位	X(最大)	±1mm以内 *1		
	Y(最大)			
	Z(最大)			
電力	電圧	DC24V±5%		
	100%の振幅および最大荷重時における電流の実効値	4A		
	100%の振幅における振動開始時のピーク電流(10ms)	9A		
デュアル/シングル供給の対応	iPF-240	シングル	シングル *2	非対応
	iPF-380	シングル/デュアル	シングル/デュアル *3	シングル *2
	iPF-530	シングル/デュアル	シングル/デュアル	シングル/デュアル *3

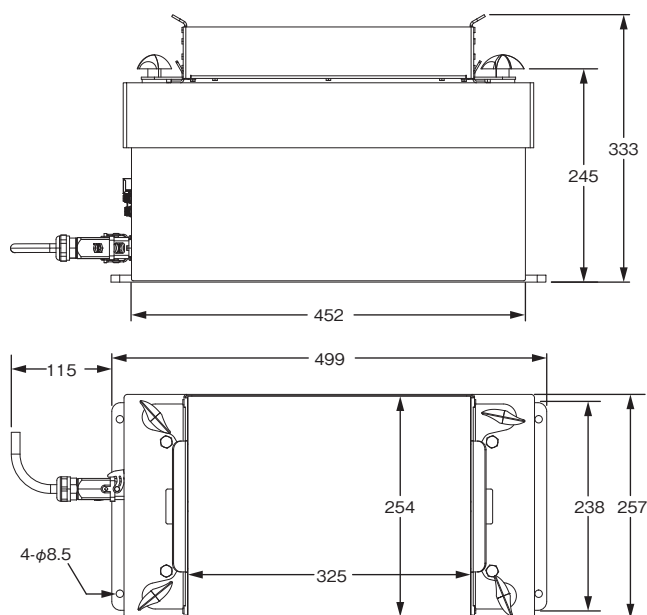
- \*1.ホッパの周囲には、全方向に10mm以上のスペースを確保してください。  
 \*2.シングル供給時のホッパは、パーツフィーダの長辺側에만配置できます。  
 \*3.デュアル供給時のホッパは、パーツフィーダを挟んで向かい合う形にのみ配置できます。

## 外形寸法

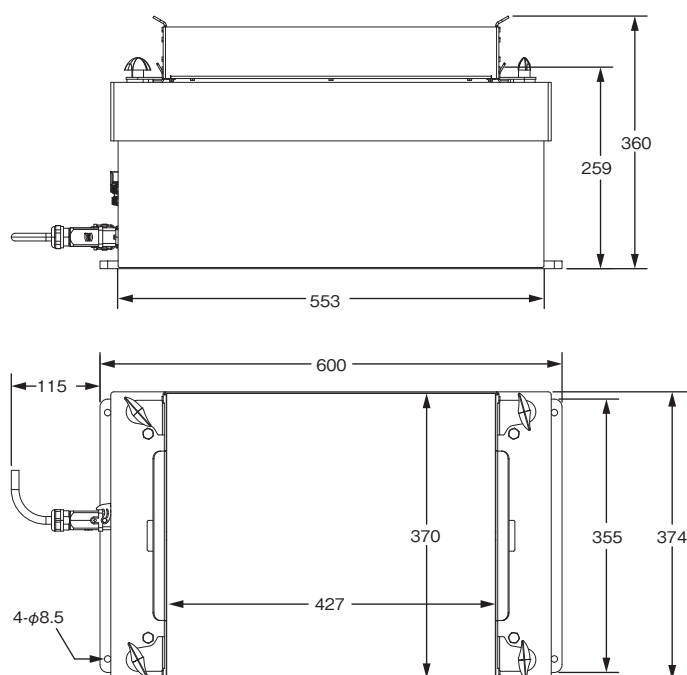
iPF-240



iPF-380

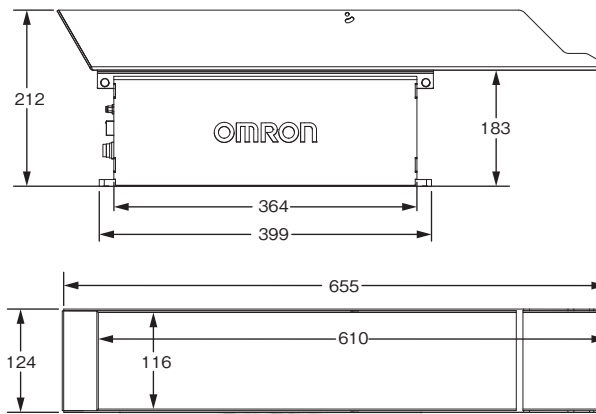


iPF-530

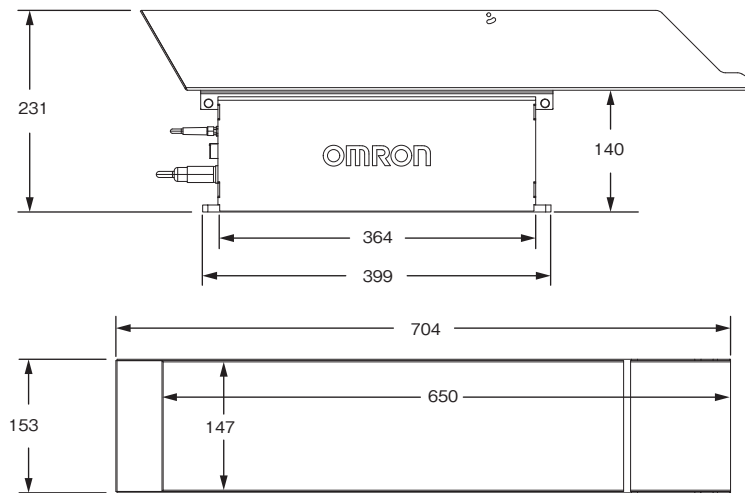


# iPFシリーズ

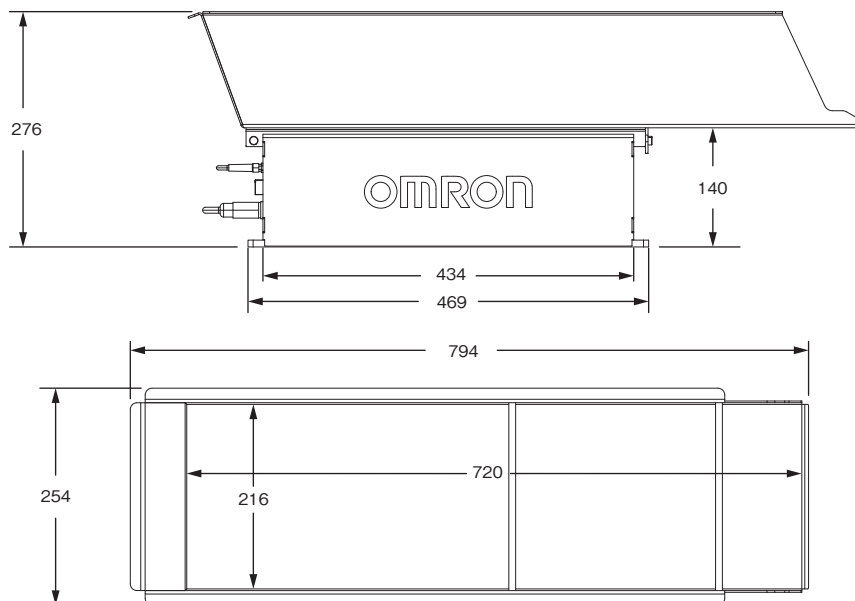
## ホッパ 3L



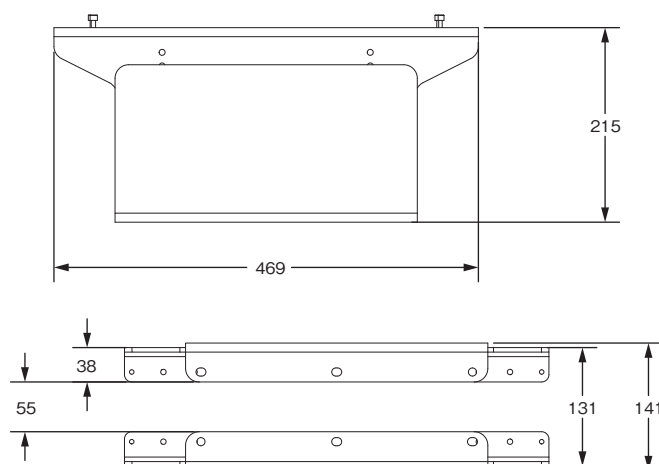
## 7L



## 14L



## 固定キット



## 関連マニュアル

Cat. No.	マニュアル名称
SBCE-527	フレキシブルパーツフィーダ iPFシリーズ ユーザーズマニュアル
SBCE-456	オートメーション コントロール エンバイロメント (ACE) Version 4 ユーザーズマニュアル
CDJC-006	産業用イーサネットコネクタカタログ

## ご承諾事項

平素はオムロン株式会社(以下「当社」)の商品をご愛用いただき誠にありがとうございます。  
「当社商品」のご購入について特別の合意がない場合には、お客様のご購入先にかかわらず、本ご承諾事項記載の条件を適用いたします。  
ご承諾のうえご注文ください。

## 1. 定義

本ご承諾事項中の用語の定義は次のとおりです。

- ①「当社商品」:「当社」のFAシステム機器、汎用制御機器、センシング機器、電子・機構部品
- ②「カタログ等」:「当社商品」に関する、ベスト制御機器オムロン、電子・機構部品総合カタログ、その他のカタログ、仕様書、取扱説明書、マニュアル等であって電磁的方法で提供されるものも含まれます。
- ③「利用条件等」:「カタログ等」に記載の、「当社商品」の利用条件、定格、性能、動作環境、取り扱い方法、利用上の注意、禁止事項その他
- ④「お客様用途」:「当社商品」のお客様におけるご利用方法であって、お客様が製造する部品、電子基板、機器、設備またはシステム等への「当社商品」の組み込み又は利用を含みます。
- ⑤「適合性等」:「お客様用途」での「当社商品」の(a)適合性、(b)動作、(c)第三者の知的財産の非侵害、(d)法令の遵守および(e)各種規格の遵守

## 2. 記載事項のご注意

「カタログ等」の記載内容については次の点をご理解ください。

- ① 定格値および性能値は、単独試験における各条件のもとで得られた値であり、各定格値および性能値の複合条件のもとで得られる値を保証するものではありません。
- ② 参考データはご参考として提供するもので、その範囲で常に正常に動作することを保証するものではありません。
- ③ 利用事例はご参考です。当社は「適合性等」について保証いたしかねます。
- ④ 当社は、改善や当社都合等により、「当社商品」の生産を中止し、または「当社商品」の仕様を変更することがあります。

## 3. ご利用にあたってのご注意

ご採用およびご利用に際しては次の点をご理解ください。

- ① 定格・性能ほか「利用条件等」を遵守してください。
- ② お客様自身にて「適合性等」をご確認いただき、「当社商品」のご利用の可否をご判断ください。  
「当社」は「適合性等」を一切保証いたしかねます。
- ③ 「当社商品」がお客様のシステム全体の中で意図した用途に対して、適切に配電・設置されていることをお客様ご自身で、必ず事前に確認してください。
- ④ 「当社商品」をご使用の際には、(i) 定格および性能に対し余裕のある「当社商品」のご利用、冗長設計などの安全設計、(ii) 「当社商品」が故障しても、「お客様用途」の危険を最小にする安全設計、(iii) 利用者に危険を知らせるための、安全対策のシステム全体としての構築、(iv) 「当社商品」および「お客様用途」の定期的な保守、の各事項を実施してください。
- ⑤ 「当社」はDDoS攻撃(分散型DoS攻撃)、コンピュータウイルスその他の技術的な有害プログラム、不正アクセスにより、「当社商品」、インストールされたソフトウェア、またはすべてのコンピュータ機器、コンピュータプログラム、ネットワーク、データベースが感染したとしても、そのことにより直接または間接的に生じた損失、損害その他の費用について一切責任を負わないものとします。  
お客様自身にて、(i) アンチウイルス保護、(ii) データ入出力、(iii) 紛失データの復元、(iv) 「当社商品」またはインストールされたソフトウェアに対するコンピュータウイルス感染防止、(v) 「当社商品」に対する不正アクセス防止についての十分な措置を講じてください。

- ⑥ 「当社商品」は、一般工業製品向けの汎用品として設計製造されています。従いまして、次に掲げる用途での使用は意図しておらず、お客様が「当社商品」をこれらの用途に使用される際には、「当社」は「当社商品」に対して一切保証をいたしません。ただし、次に掲げる用途であっても「当社」の意図した特別な商品用途の場合や特別の合意がある場合は除きます。
  - (a) 高い安全性が必要とされる用途(例:原子力制御設備、燃焼設備、航空宇宙設備、鉄道設備、昇降設備、娯楽設備、医用機器、安全装置、その他生命・身体に危険が及ぶ用途)
  - (b) 高い信頼性が必要な用途(例:ガス・水道・電気等の供給システム、24時間連続運転システム、決済システムほか権利・財産を取扱う用途など)
  - (c) 厳しい条件または環境での用途(例:屋外に設置する設備、化学的汚染を被る設備、電磁的妨害を被る設備、振動・衝撃を受ける設備など)
  - (d) 「カタログ等」に記載のない条件や環境での用途
- ⑦ 上記3. ⑥(a)から(d)に記載されている他、「本カタログ等記載の商品」は自動車(二輪車含む。以下同じ)向けではありません。自動車に搭載する用途には利用しないでください。自動車搭載用商品については当社営業担当者にご相談ください。

## 4. 保証条件

「当社商品」の保証条件は次のとおりです。

- ① 保証期間:ご購入後1年間といたします。(ただし「カタログ等」に別途記載がある場合を除きます。)
- ② 保証内容:故障した「当社商品」について、以下のいずれかを「当社」の任意の判断で実施します。
  - (a) 当社保守サービス拠点における故障した「当社商品」の無償修理(ただし、電子・機構部品については、修理対応は行いません。)
  - (b) 故障した「当社商品」と同数の代替品の無償提供
- ③ 保証対象外:故障の原因が次のいずれかに該当する場合は、保証いたしません。
  - (a) 「当社商品」本来の使い方以外のご利用
  - (b) 「利用条件等」から外れたご利用
  - (c) 本ご承諾事項「3. ご利用にあたってのご注意」に反するご利用
  - (d) 「当社」以外による改造、修理による場合
  - (e) 「当社」以外の者によるソフトウェアプログラムによる場合
  - (f) 「当社」からの出荷時の科学・技術の水準では予見できなかった原因
  - (g) 上記のほか「当社」または「当社商品」以外の原因(天災等の不可抗力を含む)

## 5. 責任の制限

本ご承諾事項に記載の保証が、「当社商品」に関する保証のすべてです。

「当社商品」に関連して生じた損害について、「当社」および「当社商品」の販売店は責任を負いません。

## 6. 輸出管理

「当社商品」または技術資料を、輸出または非居住者に提供する場合は、安全保障貿易管理に関する日本および関係各国の法令・規制を遵守ください。お客様が法令・規制に違反する場合には、「当社商品」または技術資料をご提供できない場合があります。

## オムロン株式会社 インダストリアルオートメーションビジネスカンパニー

製品に関するお問い合わせ先

お客様  
相談室

フリー  
ダイヤル

0120-919-066

携帯電話・IP電話などではご利用いただけませんので、右記の電話番号へおかけください。(通話料がかかります)

055-982-5015

受付時間: 9:00~19:00(12/31~1/3を除く)

オムロンFAクイックチャット

www.fa.omron.co.jp/contact/tech/chat/

技術相談員にチャットでお問い合わせいただけます。(I-Webメンバーズ限定)

受付時間: 平日9:00~12:00/13:00~17:00(土日祝日・年末年始・当社休業日を除く)  
※受付時間、営業日は変更の可能性がございます。最新情報はリンク先をご確認ください。

その他のお問い合わせ: 納期・価格・サンプル・仕様書は貴社のお取引先、または貴社担当オムロン販売員にご相談ください。オムロン制御機器販売店やオムロン販売拠点は、Webページでご案内しています。



オムロン制御機器の最新情報をご覧ください。緊急時のご購入にもご利用ください。 [www.fa.omron.co.jp](http://www.fa.omron.co.jp)

本誌には主に機種のご選定に必要な内容を掲載しており、ご使用上の注意事項等を掲載していない製品も含まれています。  
本誌に注意事項等の掲載のない製品につきましては、ユーザーズマニュアル掲載のご使用上の注意事項等、ご使用の際に必要な内容を必ずお読みください。

- 本誌に記載の標準価格はあくまで参考であり、確定されたユーザ購入価格を表示したものではありません。本誌に記載の標準価格には消費税が含まれておりません。
- 本誌にオープン価格の記載がある商品については、標準価格を決めていません。
- 本誌に記載されているアプリケーション事例は参考用ですので、ご採用に際しては機器・装置の機能や安全性をご確認の上、ご使用ください。
- 本誌に記載のない条件や環境での使用、および原子力制御・鉄道・航空・車両・燃焼装置・医療機器・娯楽機械・安全機器、その他人命や財産に大きな影響が予測されるなど、特に安全性が要求される用途に使用される際には、当社の意図した特別な商品用途の場合や特別の合意がある場合を除き、当社は当社商品に対して一切保証をいたしません。
- 本製品の内、外国為替及び外国貿易法に定める輸出許可、承認対象貨物(又は技術)に該当するものを輸出(又は非居住者に提供)する場合は同法に基づく輸出許可、承認(又は役務取引許可)が必要です。
- 規格認証/適合対象機種などの最新情報につきましては、当社Webサイト([www.fa.omron.co.jp](http://www.fa.omron.co.jp))の「規格認証/適合」をご覧ください。

## オムロン商品のご寿命は