

多種多様な異常を傾向監視できる 装置丸ごと状態監視ソリューション



製造業を取り巻く課題

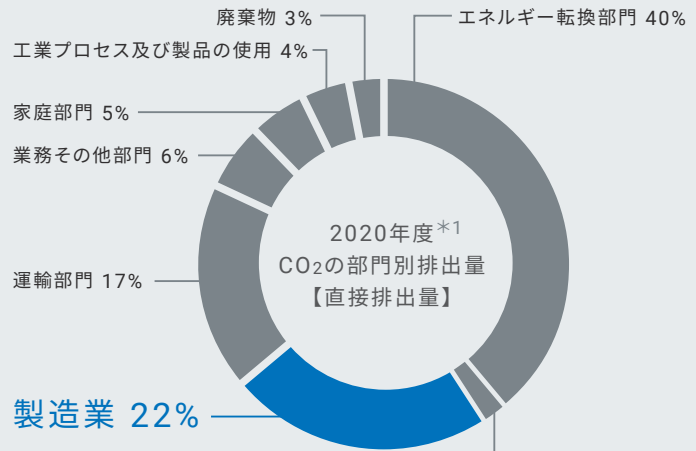
製造業でカーボンニュートラルに取り組む意義

国立研究開発法人国立環境研究所の調査結果によると、世界で排出されるエネルギー関連のCO₂のうち、製造が占める割合は約22%といわれています*1。非常に大きな割合を占めており、製造業がカーボンニュートラルに取り組むことでCO₂排出の削減に大きく貢献できることがわかります。

膨大なエネルギーを消費する工場は、特に電力消費と産業廃棄物によるCO₂排出量が多く、その削減に向けて改善が求められています。

カーボンニュートラルへの取り組みを行わないと企業としての価値が損なわれビジネスに影響を及ぼすリスクがあります。そのためカーボンニュートラルの達成は企業の命題となっております。

*1. 国立環境研究所温室効果ガスインベントリオフィスのデータをもとに作成



- ・エネルギー転換部門…再エネの拡大
- ・運輸部門…自動車等の電化による再エネの利用
- ・製造・ビル…徹底的な省エネ、再エネの利用

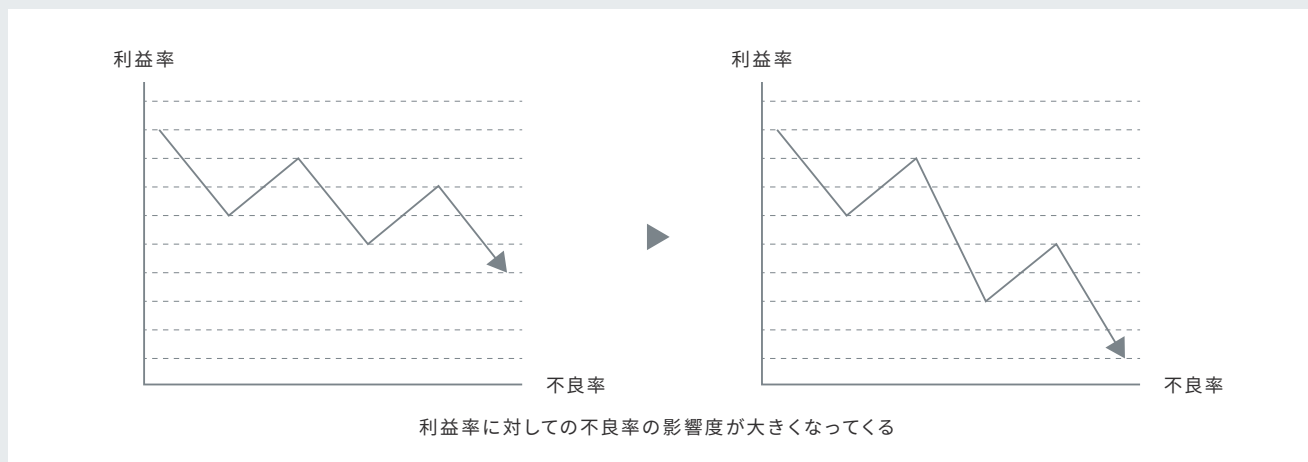
予知保全による省エネ効果

故障頻度や点検頻度を下げ、予知保全へ移行することで、エネルギー使用量の削減に効果します。例えば、ダグラス.S.トーマス、ブライアン.A.ワイズ『製造機械メンテナンスの経済学』（2020年6月）によると、予知保全の導入により、1年間で「不良品廃棄コスト：8億ドル」、「ダウンタイムロス：181億ドル」といった削減効果があると言われます*2。これは環境にも優しく、今後改善していかなければならない損失です。

*2. 参考文献:NIST Advanced Manufacturing Series 100-34, Economics of Manufacturing Machinery Maintenance, Douglas S. Thomas, Brian A. Weiss, June 2020 <https://www.nist.gov/el/applied-economics-office/manufacturing/topics-manufacturing/manufacturing-machinery-maintenance>
<https://nvlpubs.nist.gov/nistpubs/ams/NIST.AMS.100-34.pdf>

高機能化に伴う生産時間価値の向上

DXの実現やコロナウイルスの影響により社会が大きく変化する中で、デジタル機器の普及が大幅に加速しています。より小型化・高機能化が進む中で、製造現場では今まで以上に高速・高精度な生産難易度の高い制御条件の実現が要求され、さらにその生産能力を維持する安定稼働の重要度が上がってきています。従来は事後保全や予防保全で対応できていた領域が、作る部品がより高機能化する事で付加価値が上がり、稼働率や歩留まりがより利益率に直結する構造に変化していきます。自社の利益の確保だけでなく、止まらない設備の実現は社会全体としてサプライヤーが評価される指標の一つとなり、製品納入先からも要求が増していくことが想定されます。

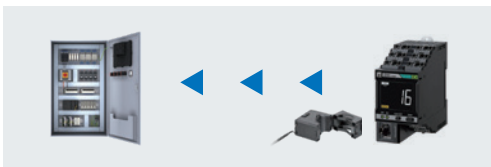


オムロンの保全革新ソリューション

レトロフィットで既存装置の予知保全の実現に貢献

あらゆる生産設備は生産の為に最適化された状態であり、無駄なくムラなく作り込まれています。設備への機能追加には改造や工事などの多くの手間とコストがかかります。更に改造による従来機能への影響がリスクとなり、予知保全機能の追加に二の足が踏まれます。オムロンの保全革新ソリューションでは後付け性を考慮したレトロフィットによりこの課題に貢献します。これは単なるレトロフィットという既存設備の機能追加だけではなく、保全という重要な仕事を担っている保全員の活動に寄り添ったデザインです。

Setting 簡単設置



レトロフィットで
簡単導入



Testing 安心検証



- ・リモート検証サポート
- ・スタートアップガイド
- ・検証サポート動画

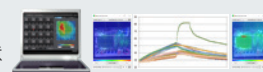
Design 迅速設計

業界標準のネットワークに対応



Operation 効率運用

監視ツールや
解析ソフトもご用意



保全革新ソリューションはこちら

オムロンの保全革新の取り組みを紹介します

保全革新ソリューション

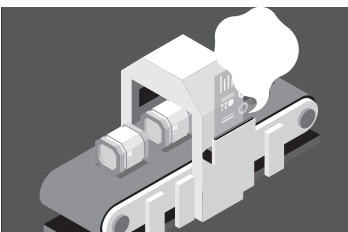
検索

こちら



改善内容

BEFORE



市場の要求から設備はフル稼働状態であり、突発停止すると機会損失額や納入先の信頼への影響が大きい。予防保全をしても様々な要因で発生する不具合を完全になくすことはできず、突発停止のリスクを抱えている。

AFTER



既存の設備を改造せず簡単に状態監視機器を後付けでき、現場機器だけでデータ収集・分析・判定が可能。予知保全によって設備劣化状態を捉えドカ停を回避し、安定稼働を実現。

機会損失額

高機能化の製品が増えてきており、稼働率や歩留りがより利益率に直結していきます。1時間生産が止まると多大な機会損失に繋がります。

ドカ停 (1時間)

約12,000,000円 (1回)

算出条件

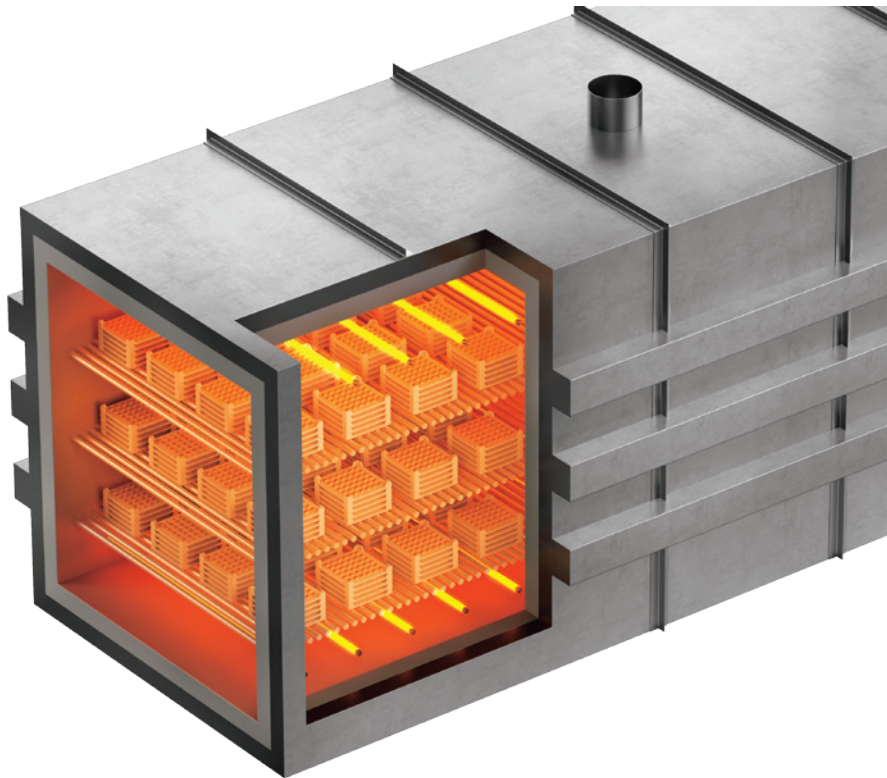
- ・製品単価2,000円、生産能100個/分
- ※諸費用は除外
- ※故障部品代、修理代等は含まない

焼成設備のトータル状態監視

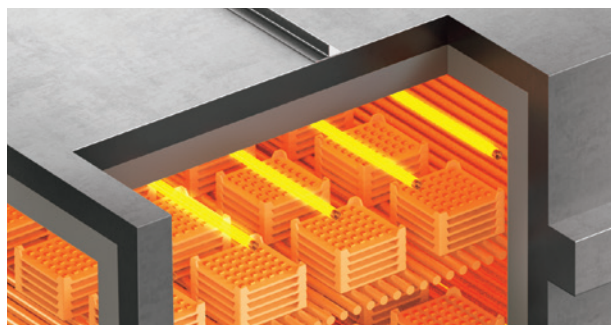
精密さが求められる半導体・電子部品の製造工程では、品質を管理する上で焼成炉においても雰囲気温度や搬送スピードなどの精密な制御が求められます。また、設備不具合が発生するとダウンタイムも長いいため設備状態監視のニーズが高まっています。ここでは、これら焼成炉の状態監視ソリューションをご紹介します。

監視対象

ヒータ、
搬送コンベアモータ、
搬送チェーン、DC電源、
制御盤、ブローモータ



ヒータ断線予兆監視

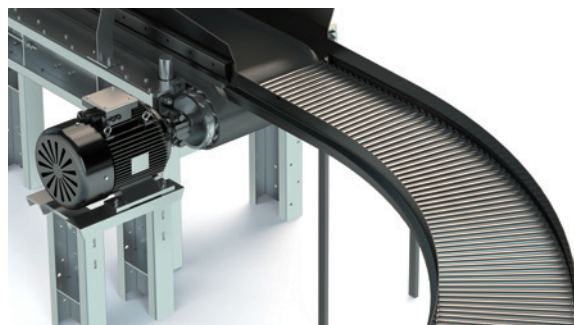


ヒータ状態監視機器
K7TM



故障モード	ヒータ断線による電子部品の品質不良
検出原理	焼成炉は24時間稼働のため電源を落とすことができない。そのためヒータの酸化劣化が加速し抵抗値が増加することから、ヒータ状態監視機器で検出可能
導入効果	突発的なヒータ断線によるダウンタイムの削減が可能。また、ヒータ断線によって炉内の温度プロファイルが変化して発生する品質不良の防止に貢献

搬送コンベアモータ絶縁劣化監視

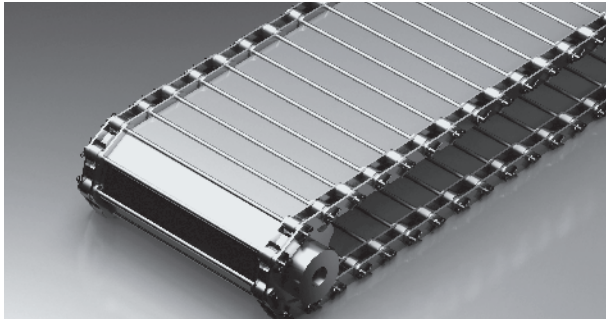


絶縁抵抗監視機器
K7GE-MG



故障モード	コンベア停止によるワークの過剰熱処理
検出原理	熱や環境の影響を受けるとモータの絶縁抵抗値が変化するので絶縁抵抗監視機器で検出可能
導入効果	人の感覚ではわかりにくい絶縁劣化の変化を定期的にモータの絶縁抵抗値を測定することで傾向監視が可能。また計画的な交換が可能となり突発的な設備停止を防止することに貢献

搬送チェーンコンベアの異常監視

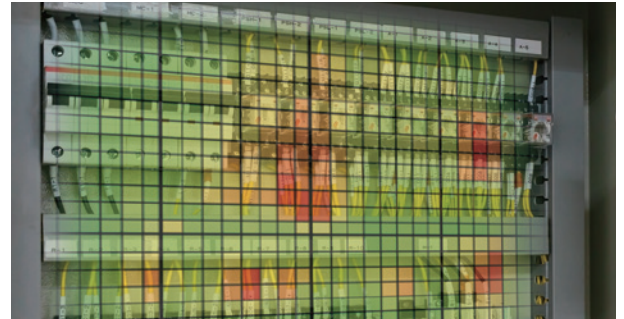


アドバンスド・モータ状態監視機器
K7DD



故障モード	搬送チェーンコンベアの歯車のグリス切れや異物噛み込み
検出原理	異物噛み込みとグリス切れの負荷変動は異なります。各モータ毎に複数の負荷変動パターンを1台のアドバンスド・モータ状態監視機器で検出可能
導入効果	故障モード特定までできるので保全活動の工数を削減可能。また、チェーンコンベアの劣化状態に合わせて計画的なメンテナンスができ突発的な設備停止を防止することに貢献

焼成炉盤異常発熱監視



温度状態監視機器
K6PM-TH



故障モード	焼成炉盤内変圧器の異常発熱による火災
検出原理	盤内設置機器(変圧器)の異常発熱を非接触赤外線センサを用いて面で温度監視が可能
導入効果	サーモビューアを用いた巡回点検頻度の削減が可能。常時表面温度監視を行うことで異常発熱に至る前に対策を講じることができ火災リスク低減に貢献

各種センサ・制御機器用DC電源交換時期監視

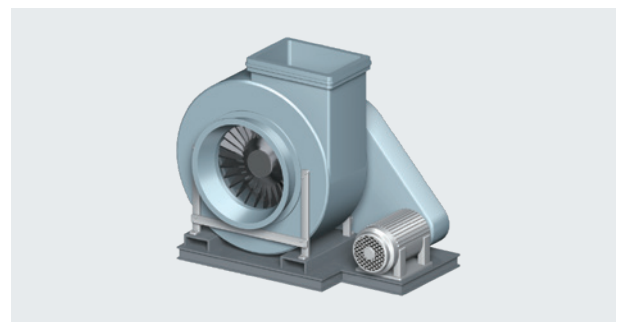


スイッチング・パワーサプライ
S8VK-X



故障モード	経年劣化によるDC電源故障
検出原理	DC電源は内部コンデンサの容量低下によって寿命を迎えることが多く、その容量低下速度は使用温度環境によって大きく変化する。内部コンデンサの温度を測定し、容量の低下度合いを計算することで交換時期を検知
導入効果	電源負荷側の出力状態がわかるため確認工数の削減が可能。交換時期も見える化することで計画的な交換が可能となり突発的な設備停止を防止することに貢献

ブローモータ劣化監視



モータ状態監視機器
振動&温度タイプ
K6CM-VB



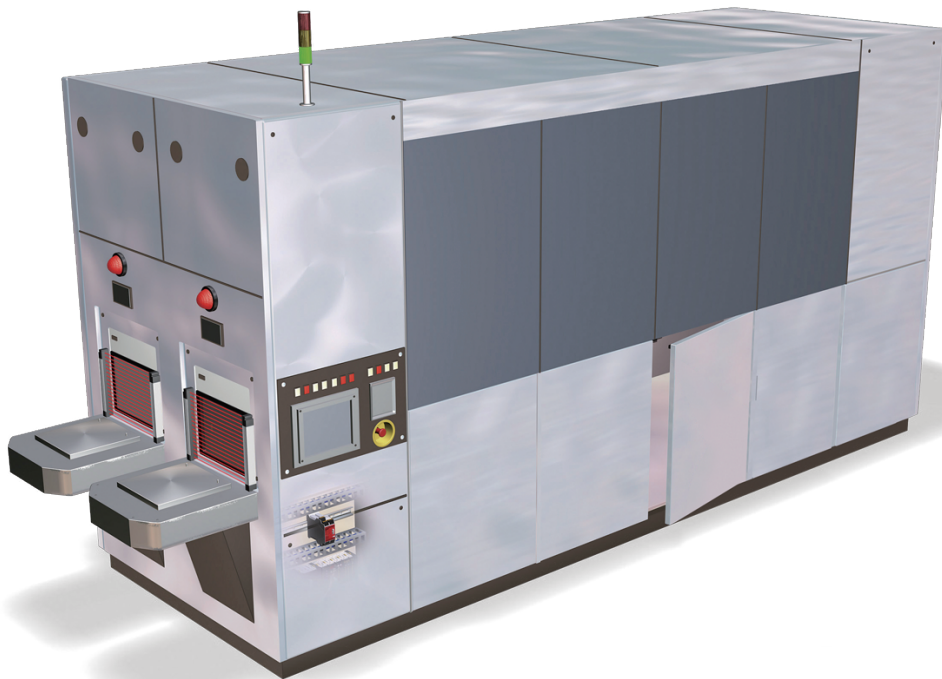
故障モード	ベアリング故障(グリス劣化やキズ)によるモータ故障
検出原理	ベアリングに対して異常な荷重が働くことで軌道面がはがれ、凹凸ができ、スムーズに回転なくなり高周波の振動が発生。kHzオーダーの振動を測定することができるためモータ状態監視機器(振動&温度タイプ)で検出可能
導入効果	ベアリングの劣化状態を見える化することで計画的なメンテナンスが可能。突発的なモータ故障を防止でき焼成炉内のワーク廃棄費削減に貢献

成膜設備のトータル状態監視

半導体性能向上の肝である微細化や積層数の増加により、成膜工程も増加。成膜技術の高度化に加え、生産性の向上や成膜品質向上に向けた状態監視ニーズが高まっています。ここでは、これら成膜装置の状態監視ソリューションをご紹介します。

監視対象

真空ポンプモータ、
冷却水循環ポンプモータ、
ヒータ、DC電源、制御盤、
搬送コンベア



真空ポンプモータ摩耗状態監視



アドバンスド・モータ状態監視機器
K7DD



故障モード	真空ポンプギア噛み込みによるポンプ動作停止
検出原理	不純物堆積によるポンプのギア詰まりの負荷変動を捉えることができるのでアドバンスド・モータ状態監視機器で検出可能
導入効果	真空ポンプのギアへの不純物の堆積による劣化状態がわかることで計画的なメンテナンスができ成膜品質不良を防止することに貢献

真空ポンプモータ絶縁劣化監視

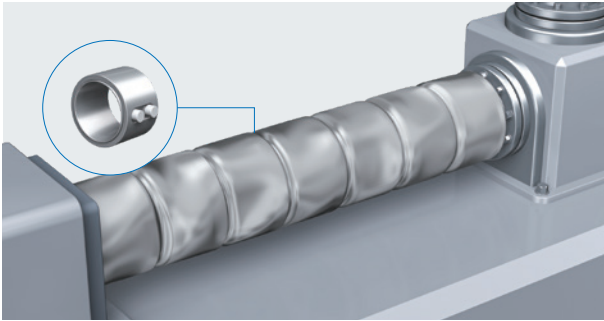


絶縁抵抗監視機器
K7GE-MG



故障モード	ポンプモータ絶縁劣化による設備停止
検出原理	熱や環境の影響を受けるとモータの絶縁抵抗値が変化するので絶縁抵抗監視機器で検出可能
導入効果	人の感覚ではわかりにくい絶縁劣化の変化を定期的にモータの絶縁抵抗値を測定することで傾向監視が可能。メガテスタを使用した定期点検を自動化できるため工数削減に貢献

ヒータ断線予兆監視

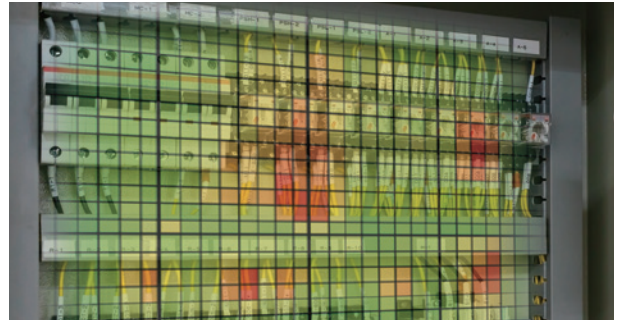


ヒータ状態監視機器
K7TM



故障モード	ヒータ断線によるワークの乾燥不良
検出原理	抵抗加熱式ヒータを長年使用していると酸化が進み、線が細くなることで抵抗値が大きくなることからヒータ状態監視機器で検出可能
導入効果	ヒータの劣化状態が見える化することで計画的なメンテナンスが可能。そのため突発的なヒータ断線によるダウンタイムの削減ができます。また、ヒータ断線による乾燥ムラから発生するワークの品質不良の防止に貢献

制御盤異常発熱監視



温度状態監視機器
K6PM-TH



故障モード	制御盤内機器の異常発熱による故障
検出原理	盤内設置機器の異常発熱を非接触赤外線センサを用いて面で温度監視が可能
導入効果	サーモビューアを用いた巡回点検頻度の削減が可能。常時表面温度監視を行うことで異常発熱に至る前に対策を講じることができ火災リスク低減に貢献

各種センサ・制御機器用DC電源交換時期監視

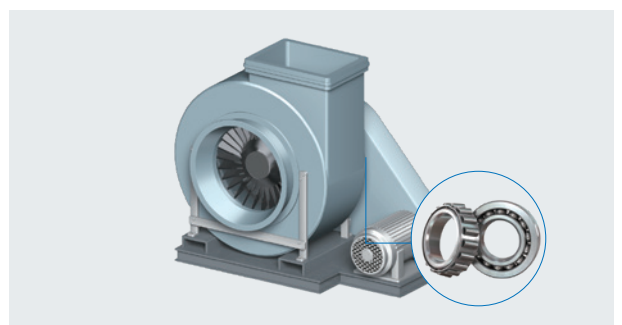


スイッチング・パワーサプライ
S8VK-X



故障モード	経年劣化によるDC電源故障
検出原理	DC電源は内部コンデンサの容量低下によって寿命を迎えることが多く、その容量低下速度は使用温度環境によって大きく変化する。内部コンデンサの温度を測定し、容量の低下度合いを計算することで交換時期を検知
導入効果	電源負荷側の出力状態がわかるため確認工数の削減が可能。交換時期も見える化することで計画的な交換が可能となり突発的な設備停止を防止することに貢献

ガス排気用ブロアモータ劣化監視



モータ状態監視機器
振動&温度タイプ
K6CM-VB



故障モード	ベアリング故障(グリス劣化やキズ)によるモータ故障
検出原理	ベアリングに対して異常な荷重が働くことで軌道面がはがれ、凹凸ができ、スムーズに回転しなくなり高周波の振動が発生。kHzオーダーの振動を測定することができるためモータ状態監視機器(振動&温度タイプ)で検出可能
導入効果	聴診棒などを用いた保全担当者の匠の技をデジタル化することができ簡単に傾向監視が可能。ベアリングの劣化状態が見える化することで計画的なメンテナンスが可能となり、突発的なモータ故障を防止することに貢献

エッチング設備のトータル状態監視

半導体性能向上の肝である微細化や積層数の増加により、エッチング処理はいつそう難しくなり、エッチング装置の重要性は高まっています。そのため、高度なエッチング技術や品質確保のために、装置の状態監視は不可欠になってきています。ここでは、エッチング装置の状態監視ソリューションをご紹介します。

監視対象

真空ポンプモータ、
冷却水循環ポンプモータ、
ヒータ、DC電源、制御盤、
ブローモータ



真空ポンプモータ摩耗状態監視



アドバンスド・モータ状態監視機器
K7DD



故障モード	真空ポンプギア噛み込みによるポンプ動作停止
検出原理	不純物堆積によるポンプのギア詰まりの負荷変動を捉えることができるのでアドバンスド・モータ状態監視機器で検出可能
導入効果	真空ポンプのギアへの不純物の堆積による劣化状態がわかることで計画的なメンテナンスができ成膜品質不良を防止することに貢献

真空ポンプモータ絶縁劣化監視

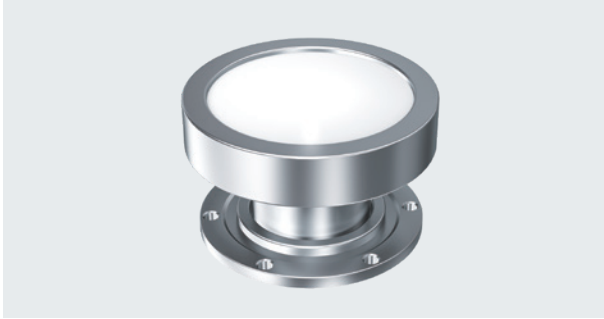


絶縁抵抗監視機器
K7GE-MG



故障モード	ポンプモータ絶縁劣化による設備停止
検出原理	熱や環境の影響を受けるとモータの絶縁抵抗値が変化するので絶縁抵抗監視機器で検出可能
導入効果	人の感覚ではわかりにくい絶縁劣化の変化を定期的にモータの絶縁抵抗値を測定することで傾向監視が可能。メガーテスタを使用した定期点検を自動化できるため工数削減に貢献

ステージヒータ断線予兆監視

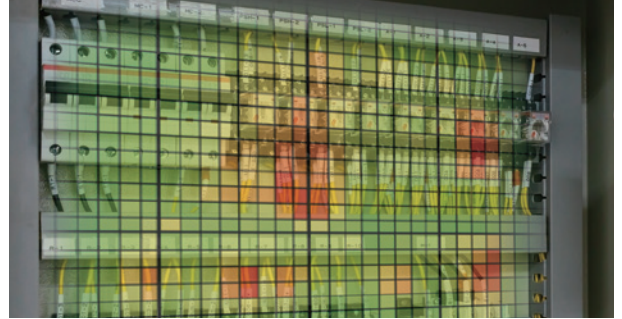


ヒータ状態監視機器
K7TM



故障モード	ヒータ断線によるワークの温度ムラ
検出原理	抵抗加熱式ヒータを長年使用していると酸化が進み、線が細くなることで抵抗値が大きくなることからヒータ状態監視機器で検出可能
導入効果	ヒータの劣化状態が見える化することで計画的なメンテナンスが可能。そのため突発的なヒータ断線によるダウンタイムの削減ができます。また、ヒータ断線による温度ムラから発生するワークの品質不良の防止に貢献

制御盤異常発熱監視



温度状態監視機器
K6PM-TH



故障モード	制御盤内機器の異常発熱による故障
検出原理	盤内設置機器の異常発熱を非接触赤外線センサを用いて面で温度監視が可能
導入効果	サーモビューアを用いた巡回点検頻度の削減が可能。常時表面温度監視を行うことで異常発熱に至る前に対策を講じることができ火災リスク低減に貢献

各種センサ・制御機器用DC電源交換時期監視

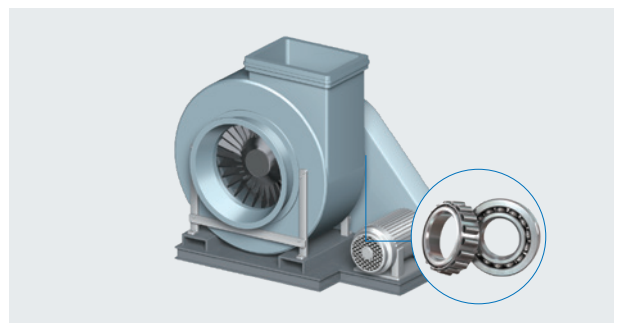


スイッチング・パワーサプライ
S8VK-X



故障モード	経年劣化によるDC電源故障
検出原理	DC電源は内部コンデンサの容量低下によって寿命を迎えることが多く、その容量低下速度は使用温度環境によって大きく変化する。内部コンデンサの温度を測定し、容量の低下度合いを計算することで交換時期を検知
導入効果	電源負荷側の出力状態がわかるため確認工数の削減が可能。交換時期も見える化することで計画的な交換が可能となり突発的な設備停止を防止することに貢献

ブローモータ劣化監視



モータ状態監視機器
振動&温度タイプ
K6CM-VB



故障モード	ベアリング故障(グリス劣化やキズ)によるモータ故障
検出原理	ベアリングに対して異常な荷重が働くことで軌道面がはがれ、凹凸ができ、スムーズに回転しなくなり高周波の振動が発生。kHzオーダーの振動を測定することができるためモータ状態監視機器(振動&温度タイプ)で検出可能
導入効果	聴診棒などを用いた保全担当者の匠の技をデジタル化することができ簡単に傾向監視が可能。ベアリングの劣化状態が見える化することで計画的なメンテナンスが可能となり、突発的なモータ故障を防止することに貢献

ダイシング設備のトータル状態監視

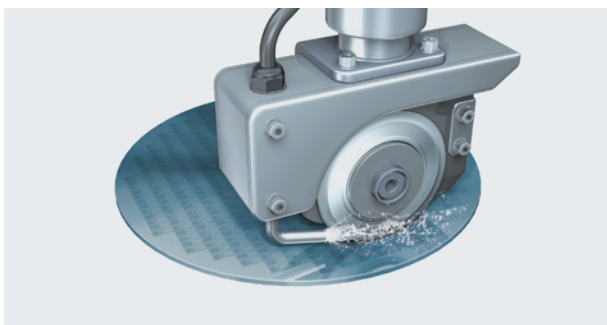
半導体製造に欠かせない半導体ウェハは、大口径化が進んでいます。ウェハ当たりのチップの取り数が増えてコストダウンになる一方、設備の故障等で廃棄になった場合の影響も大きくなっており、安定生産のためには状態監視が重要です。ここでは、これらダイシング装置の状態監視ソリューションをご紹介します。

監視対象

ダイシング刃具、
加工モータ、
加工ステージ、DC電源、
ラミネート貼付工程、
冷却水循環ポンプ



ダイシング刃具異常状態監視



アドバンスド・モータ状態監視機器
K7DD



故障モード	ダイシング刃具の摩耗や刃折れによって、切断加工品質が低下
検出原理	パターンを捉えることでアドバンスド・モータ状態監視機器で検出可能
導入効果	ダイシングの刃具劣化状態に合わせて計画的なメンテナンスができ、ワーク品質低下のリスク削減に貢献

加工モータ絶縁劣化監視

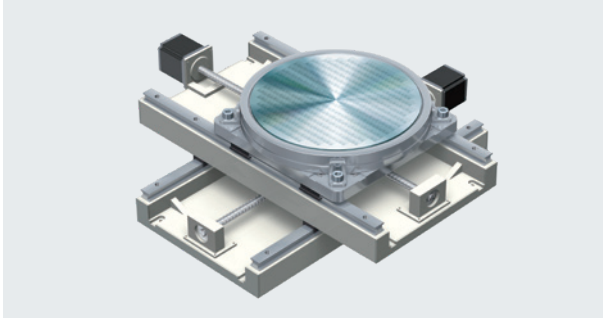


絶縁抵抗監視機器
K7GE-MG



故障モード	加工モータ絶縁劣化による感電事故・漏電火災
検出原理	冷却水や切削屑がモータ内部に侵入するとモータの絶縁抵抗値が変化するので絶縁抵抗監視機器で検出可能
導入効果	人の感覚ではわかりにくい絶縁劣化の変化を定期的にモータの絶縁抵抗値を測定することで傾向監視が可能。メガテスタを使用した定期点検を自動化できるため工数削減に貢献

加工ステージ切削屑噛み込み検出

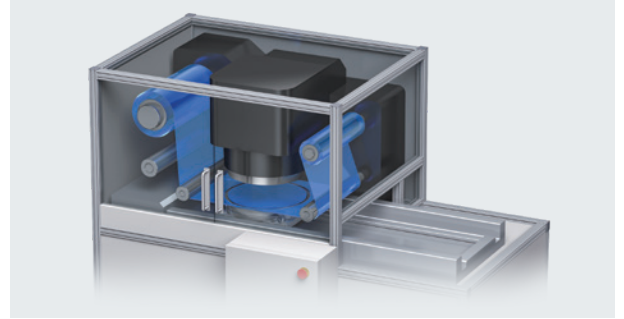


アドバンスド・モータ状態監視機器
K7DD



故障モード	ボールねじ異物噛み込み、グリス切れによる動作不良
検出原理	異物噛み込みやグリス切れなど、異常モードによって負荷変動は異なる。これらの負荷変動異常を捉えることで各モータ毎に1台のアドバンスド・モータ状態監視機器で検出可能
導入効果	故障モード特定まで出来るので保全活動の工数を削減可能。また、加工ステージの安定動作状態を監視でき不良品の発生防止に貢献

ラミネート貼付工程監視



モータ状態監視機器
振動&温度タイプ
K6CM-VB



故障モード	ウエハ温度低下によるラミネート貼り付け品質不良
検出原理	ウエハの表面温度を非接触赤外線センサを用いて面で温度監視が可能
導入効果	ウエハ表面の温度を温度監視を行うことでラミネート貼り付け工程の生産ロス削減に貢献

各種センサ・制御機器用DC電源交換時期監視



スイッチング・パワーサプライ
S8VK-X



故障モード	経年劣化によるDC電源故障
検出原理	DC電源は内部コンデンサの容量低下によって寿命を迎えることが多く、その容量低下速度は使用温度環境によって大きく変化する。内部コンデンサの温度を測定し、容量の低下度合いを計算することで交換時期を検知
導入効果	電源負荷側の出力状態がわかるため確認工数の削減が可能。交換時期も見える化することで計画的な交換が可能となり突発的な設備停止を防止することに貢献

冷却水循環ポンプ劣化監視



モータ状態監視機器
振動&温度タイプ
K6CM-VB



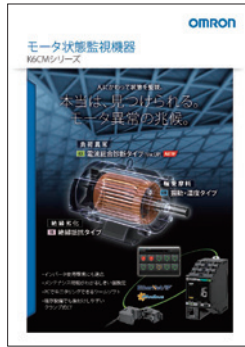
故障モード	ベアリング故障(グリス劣化やキズ)による冷却水供給異常
検出原理	ベアリングに対して異常な荷重が働くことで軌道面がはがれ、凹凸ができ、スムーズに回転なくなり高周波の振動が発生。kHzオーダーの振動を測定することができるためモータ状態監視機器(振動&温度タイプ)で検出可能
導入効果	ベアリングの劣化状態を見える化することで計画的なメンテナンスが可能となり、突発的なポンプ故障を防止することでワーク品質低下のリスク低減に貢献

オムロンの保全革新を実現する製品群



アドバンスド・モータ状態監視機器
K7DD

カタログ番号:SGTE-667



モータ状態監視機器
K6CMシリーズ

カタログ番号:SGTE-660



絶縁抵抗監視機器
K7GE

カタログ番号:SGTE-662



温度状態監視機器
K6PM

カタログ番号:SGTD-085



ヒータ状態監視機器
K7TM

カタログ番号:SGTE-666



スイッチング・パワーサプライ
S8VK-X

カタログ番号:SGTC-067

本文中に掲載している会社名および製品名は、それぞれ各社の商標または登録商標です。
スクリーンショットはマイクロソフトの許可を得て使用しています。
使用した画像はShutterstock.comの許可を得ています。
EtherNet/IP™は、ODVAの商標です。

オムロン株式会社 インダストリアルオートメーションビジネスカンパニー

製品に関するお問い合わせ先

お客様
相談室

0120-919-066

携帯電話・IP電話などではご利用いただけませんので、右記の電話番号へおかけください。

055-982-5015
(通話料がかかります)

受付時間: 9:00~19:00 (12/31~1/3を除く)

オムロンFAクイックチャット

www.fa.omron.co.jp/contact/tech/chat/

技術相談員にチャットでお問い合わせいただけます。(I-Webメンバーズ限定)

受付時間: 平日9:00~12:00 / 13:00~17:00 (土日祝日・年末年始・当社休業日を除く)

※受付時間、営業日は変更の可能性があります。最新情報はリンク先をご確認ください。

その他のお問い合わせ: 納期・価格・サンプル・仕様書は貴社のお取引先、または貴社担当オムロン販売員にご相談ください。オムロン制御機器販売店やオムロン販売拠点は、Webページでご案内しています。

オムロン制御機器の最新情報をご覧ください。緊急時のご購入にもご利用ください。 www.fa.omron.co.jp

本誌には主に機種のご選定に必要な内容を掲載しており、ご使用上の注意事項等を掲載していない製品も含まれています。
本誌に注意事項等の掲載のない製品につきましては、ユーザーズマニュアル掲載のご使用上の注意事項等、ご使用の際に必要な内容を必ずお読みください。

- 本誌に記載の標準価格はあくまで参考であり、確定されたユーザ購入価格を表示したものではありません。本誌に記載の標準価格には消費税が含まれておりません。
- 本誌にオープン価格の記載がある商品については、標準価格を決めていません。
- 本誌に記載されているアプリケーション事例は参考用ですので、ご採用に際しては機器・装置の機能や安全性をご確認の上、ご使用ください。
- 本誌に記載のない条件や環境での使用、および原子力制御・鉄道・航空・車両・燃焼装置・医療機器・娯楽機械・安全機器、その他人命や財産に大きな影響が予測されるなど、特に安全性が要求される用途に使用される際には、当社の意図した特別な商品用途の場合や特別の合意がある場合を除き、当社は当社商品に対して一切保証をいたしません。
- 本製品の内外、外国為替及び外国貿易法に定める輸出許可、承認対象貨物(又は技術)に該当するものを輸出(又は非居住者に提供)する場合は同法に基づく輸出許可、承認(又は役務取引許可)が必要です。
- 規格認証/適合対象機種などの最新情報につきましては、当社Webサイト(www.fa.omron.co.jp)の「規格認証/適合」をご覧ください。

オムロン商品のご用命は

カタログ番号 SGTE-668A 2023年2月現在

©OMRON Corporation 2023 All Rights Reserved.
お断りなく仕様などを変更することがありますのでご了承ください