

自動搬送モバイルロボット HDシリーズ

最大1500kgの搬送が可能。
自らマップを作って動き回る自動搬送モバイルロボット

- ナチュラルナビゲーション
効率的なルートを手動で計画して、衝突を回避
- フリートマネージメント
最大100台を操り、無駄なく運行
- イージーオペレーション
最短半日で、ライン変更に対応



種類/標準価格

種類	HAPS機能	サイドレーザ	充電ステーション	ペンダント	トッププレート	形式	標準価格
HD-1500	なし	なし		なし		37480-00000	オープン価格
		あり				37480-00010	
		なし	あり	なし		37480-00002	
		なし		あり		37480-10004	
	シングルセンサ	あり				37480-10014	
		なし			なし	37480-00100	
		あり			なし	37480-00110	
		なし			あり	37480-10104	
	ダブルセンサ	あり			あり	37480-10114	
		なし			なし	37480-00200	
		あり			なし	37480-00210	
		なし			あり	37480-10204	
			あり			37480-10214	

注1. 自動搬送モバイルロボットを既存のフリートに追加する形で注文される際は、フリート管理が適切に行われるように、事前に当社営業担当者にご相談ください。
注2. HD-1500に使用するバッテリーは別途注文していただく必要があります。詳細は「アクセサリおよびオプション品」の項目をご参照ください。(品番: 68330-000)

HDシリーズ

アクセサリおよびオプション品

項目	詳細	形式	標準価格
EM2100	Fleet Operations Workspaceソフトウェアを実行する機器です。120日間のトライアルライセンス（工場出荷時設定）が付属しています。詳細は以下の「Fleet Operations Workspace（FLOW）ライセンス」をご参照ください。	20271-900 （プライマリFleet Manager） 20271-901 （セカンダリFleet Manager） 20271-903 （Fleet Simulatorライセンスとのバンドル）	オープン 価格
モバイルI/Oボックス	Fleet Managerと併用して、自動搬送モバイルロボットを目標地点に呼び出したり、I/Oで接続されたデバイスを制御したりします。	23419-802	
モバイルI/Oボックス電源	モバイルI/Oボックスとあわせて購入されることをお勧めします。	23419-812	
トッププレートキット	自動搬送モバイルロボットの上面カバーです。ロボットに上物を取り付ける際には不要です。	68950-000	
ペンダント	自動搬送モバイルロボットの手動操作に使用する、手持ち式の外部入力装置です。主にマップの作成に使用します。	68940-000L	
充電ステーション	給電ボックスとドッキングステーションの充電ターゲットが付属します。	68910-010	
給電ボックス	ドッキングステーションの充電ターゲットや充電用バッテリーに電力を供給します。	68310-000	
ドッキングステーションの充電ターゲット	壁やフロアに固定され、自動搬送モバイルロボットが自ら充電する際にドッキングします。給電ボックスに接続します。	68910-000	
バッテリー	自動搬送モバイルロボット用の取り外し可能な充電式の電源です。	68330-000	
サイドレーザキット	サイドレーザ、取付キット、ケーブル、ハードウェアが付属します。	68945-010	
サイドレーザ延長ケーブル（通信用）	ケーブル1本（1m）	22115-000F	
	ケーブル1本（2m）	22117-000F	
サイドレーザ延長ケーブル（電源用）	ケーブル1本（1m）	22800-000F	
	ケーブル1本（2m）	22802-000F	
ワイヤレスアンテナ拡張キット	ケーブル2本（2m）、ダイポールアンテナ2台	68955-000	
High Accuracy Positioning System（高精度位置決めシステム：HAPS）、シングルセンサ	磁気フロアテープを使用して自動搬送モバイルロボットを位置決めします。HAPSシングルセンサキットが付属します。	68925-010	
High Accuracy Positioning System（高精度位置決めシステム：HAPS）、ダブルセンサ	磁気フロアテープを使用して自動搬送モバイルロボットを位置決めします。HAPSダブルセンサキットが付属します。	68925-020	
High Accuracy Positioning System（高精度位置決めシステム：HAPS）、磁気テープ	25mm幅の磁気テープ（S極が上、49m巻）	14925-000	

* 適用される法規制を確実に遵守するため、リチウムイオンバッテリーの注文前に、地域における出荷規制を確認してください。

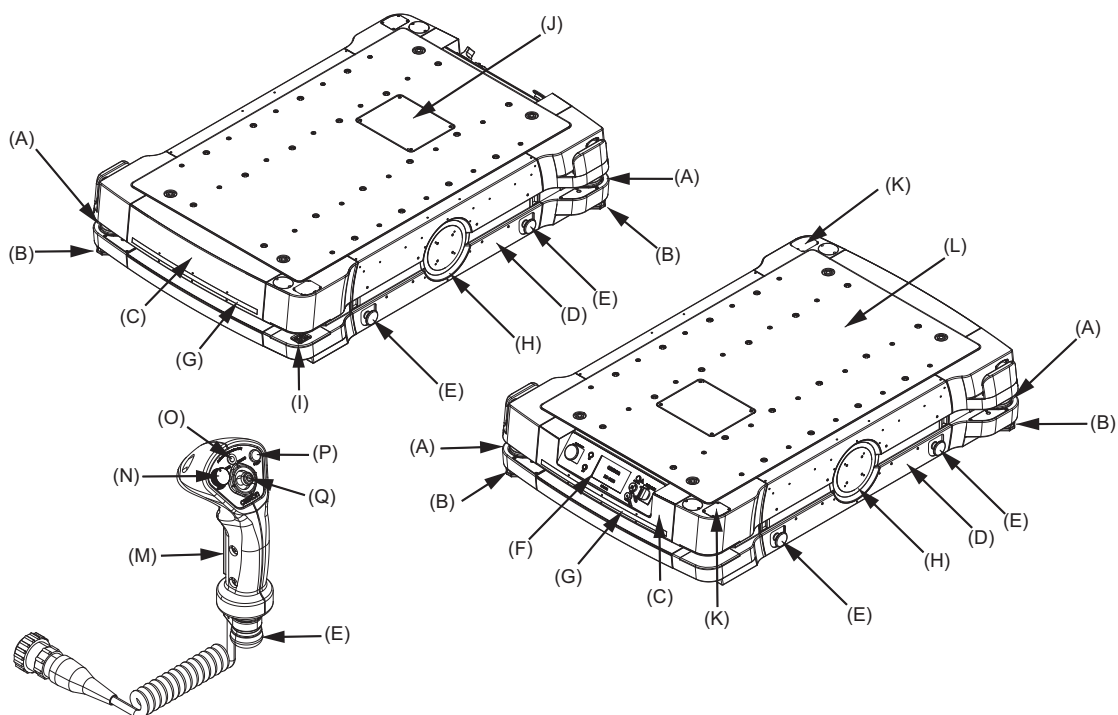
Fleet Operations Workspace（FLOW）ライセンス

商品名称	構成	形式	標準価格
プライマリFLOW Coreライセンス 1年 *1	プライマリFLOW Coreライセンスの1年の使用权。自動搬送モバイルロボット1台につき1ライセンス必要。更新可能。	20271-800	オープン 価格
プライマリFLOW Coreライセンス 5年 *2	プライマリFLOW Coreライセンスの5年の使用权。自動搬送モバイルロボット1台につき1ライセンス必要。更新可能。	20271-806	
セカンダリFLOW Coreライセンス 1年 *1	セカンダリFLOW Coreライセンスの1年の使用权。フリート1つにつき1ライセンス必要。更新可能。	20271-802	
セカンダリFLOW Coreライセンス 5年 *2	セカンダリFLOW Coreライセンスの5年の使用权。フリート1つにつき1ライセンス必要。更新可能。	20271-807	
ライセンス、Fleet Simulator	既存のFleet Manager機器、シミュレーションランタイム、および開発で使用するFleet Simulatorの恒久ライセンスが付与されます。	20271-804	
Fleet Operations Workspace iQ（FLOW iQ）ライセンス	FLOW iQライセンスの1年の使用权。	20271-701	
	FLOW iQライセンスの5年の使用权。	20271-705	
Cell Alignment Positioning System（CAPS）ライセンス	ソフトウェアによって定義された対象を用いて自動搬送モバイルロボットを位置決めします。CAPSの恒久ライセンス	20271-805	

注. Fleet Operations Workspace（FLOW）Coreソフトウェアの最新バージョンを入手するには、当社営業担当者にお問い合わせください。ソフトウェアのアップグレードにアクセスするには、ライセンスが有効である必要があります。

- *1. 更新せず1年間のライセンスの期限が切れると、ライセンスが更新されるまで、当社製モバイルロボットソリューションのフリート管理機能は停止します。
- *2. 連続5年間のライセンス使用（5年間のライセンス1本または1年間のライセンス5本）の後、すべてのフリート管理機能は引き続きライセンスの更新を必要とせずに動作します。ただし、バグの修正、機能のアップグレード、性能の向上など、以降のソフトウェアリリースにアクセスするには、引き続き有効なライセンスが必要です。

各部の名称と機能



記号	説明	記号	説明
A	セーフティレーザスキャナ	J	ユーザアクセス用パネル
B	ローレーザセンサ	K	ワイヤレスアンテナ
C	前面および後面スキン	L	ペイロード取付面（トッププレートが表示されています）
D	側面スキン	M	3位置イネープリングスイッチ
E	非常停止ボタン*	N	速度制御
F	オペレータ用操作パネル	O	電源表示LED
G	常状光源	P	ゴールボタン
H	ライトディスク	Q	方向制御スティック
I	充電用の接点		

* 非常停止ボタンは、オペレータ用操作パネルにも取り付けられています。

HDシリーズ

定格/性能

HD-1500

項目		詳細
質量 (バッテリー付)		506.5kg
使用環境	周囲温度範囲	5~40°C
	保管および出荷時の温度範囲	-20~60°C
	周囲湿度範囲	5~95% (結露なきこと)
	動作環境	室内用のみ、過度の粉塵、腐食性ガスや液体のなきこと
	高地での使用	標高2,000mまで
	保護構造	IP20
	クリーンルームの規格	ISO 6 / Class 1000
フロア条件	フロア要件	水、オイル、汚れなきこと
	最小フロア平坦度	Ff25 (ACI 117 基準)
	最大許容段差	最大10mm
	溝の最大許容幅	最大20mm
	最大勾配	最大1.8°または3%の傾斜(最大積載時)
	最小摩擦係数	0.6
ナビゲーション	ルーティング	作業環境のマッピングに基づいて、セーフティスキャンレーザセンサを使用して自己位置推定することにより、自律的なルーティングを実現します。
	作業環境マップ作成方法	作業環境内で自動搬送モバイルロボットを操作して、情報収集完了後、スキャンしたデータをMobilePlannerへ取り込みます。
	ローレーザセンサ	2つのローレーザセンサで、セーフティレーザスキャナのスキャン面下の障害物を検出。
	サイドレーザセンサ(オプション)	オプションで、垂直面上の物体を検出する2つのサイドレーザセンサを追加可能。
視覚的なインジケータ		自動搬送モバイルロボットの側面にライトディスクを搭載。自動搬送モバイルロボットの前面および背面に帯状光源を搭載。 他のインジケータを追加可能。
最大可搬重量		1,500kg
移動性	走行時間*1	12.5時間(ペイロード無し)、9時間(フルペイロード)
	最大直進速度 (前進および後退)	1,800mm/s
	最大回転速度*2	60 °/s
	後端旋回半径	982mm
	旋回半径	0mm
	最大並進加速度	900mm/s ²
	最大回転加速度/減速度	150°/s ²
	最大慣性モーメント	490kg・m ²
	停止位置精度 (自動搬送モバイルロボット1台)	指定された位置: ±50mm 標準位置: ±25mm、±2° HAPSによるアシスト有: ±8mm、±0.4° CAPSによるアシスト有: ±8mm、±0.5°
	停止位置精度 (フリート)	指定された位置: ±70mm 標準位置: ±35mm、±2° HAPSによるアシスト有: ±10mm、±0.75° CAPSによるアシスト有: ±16mm、±0.5°
駆動部車輪	材質	スチールの縁上の非マーキング静電気拡散性のポリウレタン
受動キャスト	材質	鋳鉄の縁上の非マーキングポリウレタン
補助電源	非調整電源	DC48~56V
	調整電源	DC23.0~25.2V
基準	Harmonized Standard	EN ISO 12100、EN ISO 13849-1、EN 60204-1
	Relevant Standard	ISO 10218、UL1564、UL2271、UL1740
	ワイヤレス	IEEE 802.11 a/b/g/n/ac

項目		詳細
信号 インタフェース	ワイヤレス	内蔵ワイヤレスアンテナを2基搭載
	Ethernetポート	内部に取り付けられたNX102ユニットの操作や保守に使用するRJ-45ポートを2口搭載
	デジタルI/O	PNP(ソース) 入力8点 PNP(ソース) 出力8点
	アナログI/O	DC-10~+10Vのアナログ入力4点 DC-10~+10Vのアナログ出力4点
	オーディオ	デジタルオーディオ出力
セーフティ機能	セーフティスキャニングレーザーセンサ	自動搬送モバイルロボット周囲の検出角度360°のセーフティスキャニングレーザーセンサ2台で安全を確保。 走査面は床面から高さ175mm。 (レーザー保護クラス1、PLd (ISO13849-1))
	非常停止ボタン	自動搬送モバイルロボット1台に5個の非常停止ボタンを搭載 (本体側面およびオペレータ用操作パネル)。 ロボットの上部に非常停止ボタンを追加可能。
	聴覚的なインジケータ	スピーカー 2個を搭載。 ブザーを追加可能。
	非常停止インタフェース	デュアルチャンネルの非常停止入出力。
	安全出力	デュアルチャンネルの安全出力。
	保護停止インタフェース	デュアルチャンネルの保護停止入力。
オペレータ用 操作パネル	ディスプレイ	対角7インチのLCDディスプレイ。
	制御	<ul style="list-style-type: none"> • 非常停止ボタン • ON/OFFボタン • ブレーキ解除ボタン • ペンダント用ポート • メンテナンス用ポート • 主断路器

*1. 稼働時間は補助電源の残量によって変わります。

*2. 自動搬送モバイルロボットの走行速度が300mm/sを超える場合、最大回転速度は45°/sに低下。

MobilePlannerソフトウェアの要件

MobilePlanner (PC版)	OS	Windows 10 (32ビット版、64ビット版)
	CPU	1.5GHz Dual-core CPU 推奨
	RAM	1.5GB以上 (4GB以上推奨)
	SDDまたはHDDの空き容量	SDDまたはHDDの空き容量200MB以上
	GPU	256MB以上
	ディスプレイ	XGA 1024×768、1600万色
MobilePlanner (タブレット版)	OS	Android OS (バージョン9以降)、RAM 2GB以上
		iOS (バージョン10以降)
サポート言語	日本語、英語、ドイツ語、イタリア語、韓国語、スペイン語、簡体字、繁体字	

EM2100

質量	9.1kg
取付方法	標準の19インチ装置ラックに、1Uのラック取付
電源電圧	AC100~240V (typ.100W)
最大消費電力	200W
動作温度範囲	10~35℃
保管および出荷時の温度	-25~60℃
動作湿度範囲	8~90% (結露なきこと)
保管および輸送湿度範囲	5~95% (結露なきこと)
保護構造	IP20
メモリ	32GB DDR3
ストレージ	60GB SSD
アーカイブストレージ	4TB HDD
通信ポート	10/100/1000 Ethernet×4、USB×4、VGA
ステータスディスプレイ	マルチセグメントLCD

充電ステーション

最大電流	入力電流：25A 出力電流：120A (公称値) *
入力電圧	3相 AC200~240V、50/60Hz (デルタ/ワイ) AC380~415V、50/60Hz (ワイのみ)
出力電圧	DC 40~57 V
消費電力	7.75 kW
最大出力	6.84 kW
湿度	5~95% (結露なきこと)
周囲温度動作範囲	5~40℃
保管および出荷時の温度範囲	-20~60℃
保護構造	IP20 (充電パッドはIP10)
質量	給電ボックス：108kg ドッキングステーションの 充電ターゲット：27.5kg
ドッキングステーションの 充電ターゲットの取付	フロアや壁に取付

* ヒューズは150Aで溶断

High Accuracy Positioning System (高精度位置決めシステム：HAPS)

保護構造	IP64	
環境	-40~85℃	
磁気テープ	幅	25mm
	向き	S極が上
マーカ (磁気テープ)	幅	25mm
	長さ	走行速度500mm/s時、最短300mm
	向き	N極が上
	テープからの距離	20~30mm
保護用の被膜テープ (推奨)	Mighty Line 安全フロアテープ-ソリッド (102mm幅)	
停止位置精度	自動搬送モバイルロボット1台	位置±8mm、回転±0.4°
	フリート	位置±10mm、回転±0.75°

Cell Alignment Positioning System (ソフトウェアによる高精度位置決めシステム：CAPS)

停止位置精度 (自動搬送モバイルロボット1台)	位置±8mm、回転±0.5°
停止位置精度 (フリート)	位置±16mm、回転±0.5°
種類	ソフトウェアライセンス

ペンダント

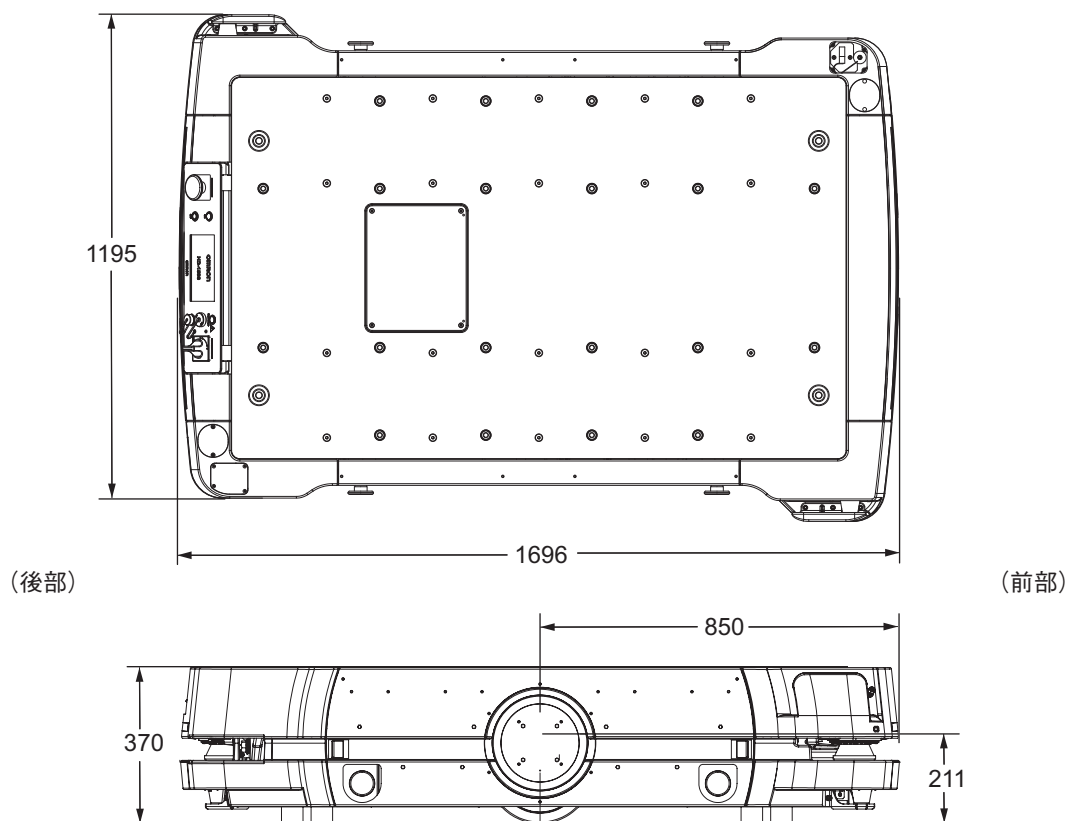
周囲温度動作範囲	0~40℃
保管および出荷時の温度範囲	-20~65℃
湿度	5~95% (結露なきこと)
高地での使用	2000m
保護構造	IP30

バッテリー

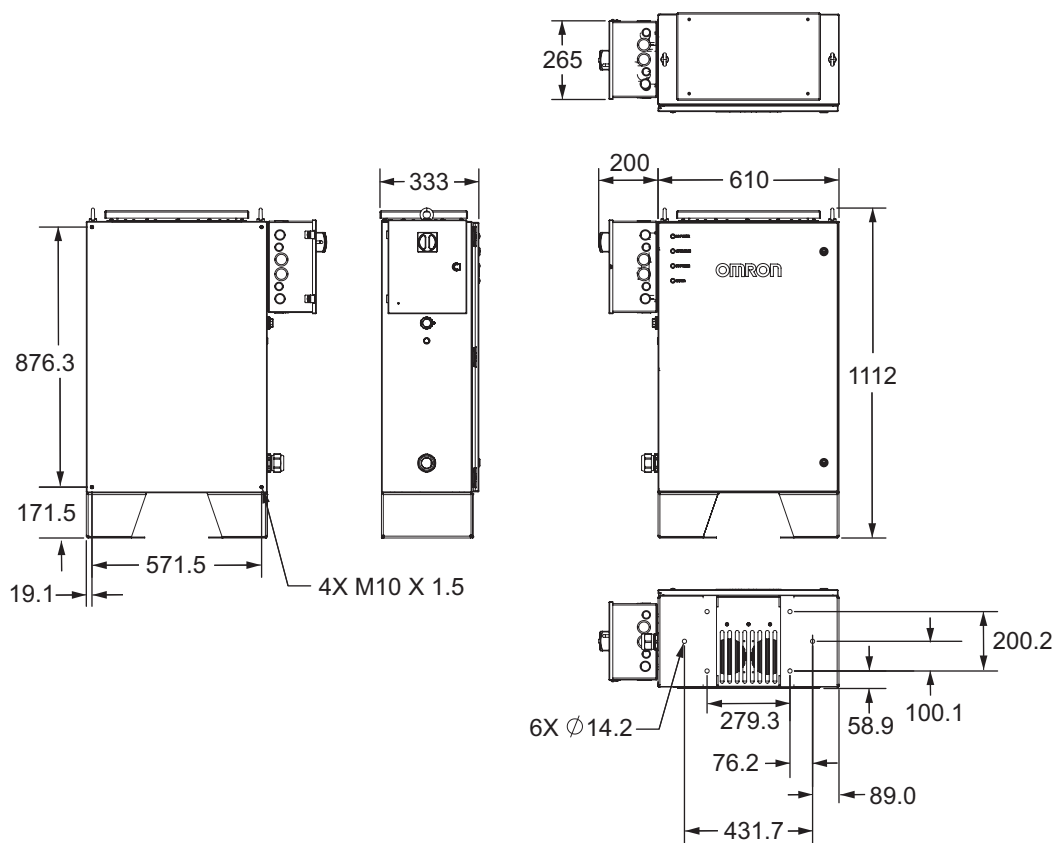
タイプ	リチウムイオン
電圧	DC48~56V (公称52.8V)
容量	公称70Ah
充電時間	21分 (20~80%充電)
寿命	充電サイクル9000回 (バッテリーの公称値)
充電方法	自動または手動
周囲温度動作範囲	5~40℃
保管および出荷時の温度範囲	-20~60℃ (2週間まで) -20~35℃ (2週間以上)
湿度	5~95% (結露なきこと)
高地での使用	4500m (使用時) 15240m (輸送時)
保護構造	IP20
質量	69.5kg

外形寸法

自動搬送モバイルロボット HD-1500

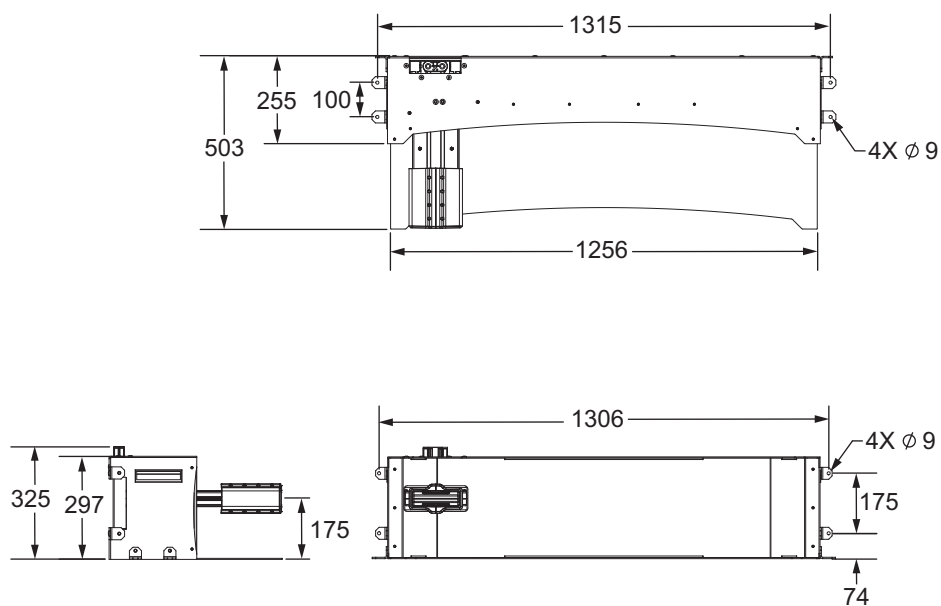


給電ボックス

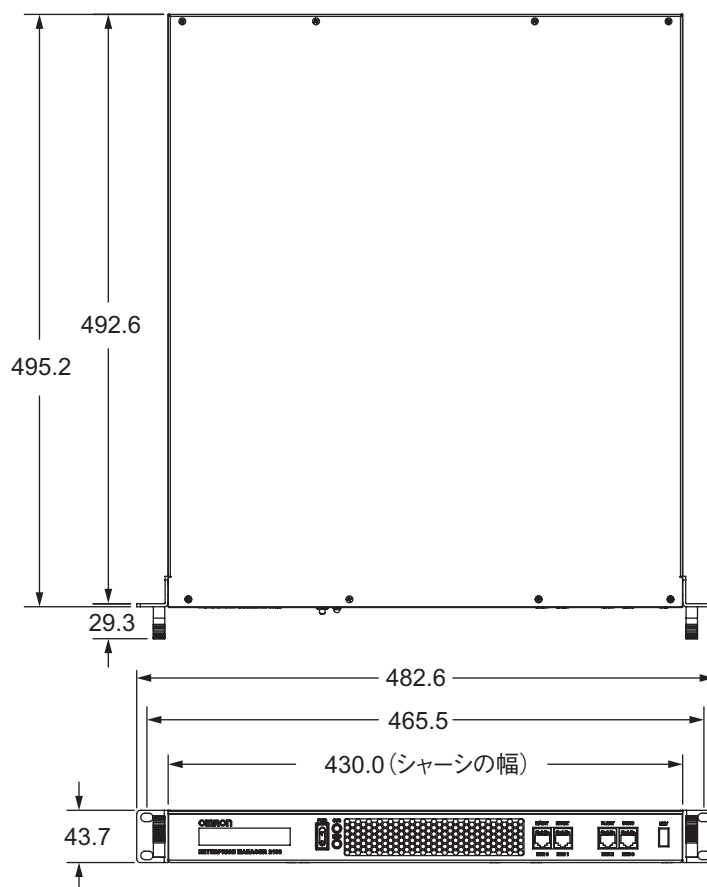


HDシリーズ

ドッキングステーションの充電ターゲット



Fleet Manager EM2100



関連マニュアル

Man No.	マニュアル名
SBCC-480	HD-1500 ユーザーズマニュアル
SBCE-414	モバイルロボット Software Suite ユーザーズマニュアル
SBCE-415	Enterprise Manager 1100 ユーザーズマニュアル (EM2100は非対象です)
SBCE-417	モバイルロボット Advanced Robotics Command Language リファレンスマニュアル
SBCE-418	モバイルロボット Advanced Robotics Command Language Enterprise Manager リファレンスマニュアル
SBCE-466	EM2100 立ち上げガイド
SBCE-471	Fleet Operations Workspace Core ユーザーズガイド
SBCE-472	Fleet Operations Workspace/EM2100 移行ガイド
SBCE-473	FLOW 統合ツールキット
SBCE-482	モバイルロボットHD セーフティガイド
SBCE-484	Fleet Simulator ユーザーズガイド
SBCE-502	Fleet Operations Workspace IQ ユーザーズマニュアル
SBCE-519	モバイルI/Oボックス ユーザーズマニュアル

- Intel、Xeon、およびIntel Xeonは、米国および他の国のIntel Corporationの商標です。
- 本書に記載の他の企業名および商品名は、各社の商標および登録商標です。
- 本書で使用している本製品の写真および外形図は、実際の製品と多少異なる可能性があります。
- Microsoft製品のスクリーンショットは、Microsoft Corporationの許可を得て再版しています。

オムロン商品ご購入のお客様へ

ご承諾事項

平素はオムロン株式会社(以下「当社」)の商品をご愛用いただき誠にありがとうございます。
「当社商品」のご購入について特別の合意がない場合には、お客様のご購入先にかかわらず、本ご承諾事項記載の条件を適用いたします。ご承諾のうえご注文ください。

1. 定義

本ご承諾事項中の用語の定義は次のとおりです。

- ① 「当社商品」: 「当社」のFAシステム機器、汎用制御機器、センシング機器、電子・機構部品
- ② 「カタログ等」: 「当社商品」に関する、ベスト制御機器オムロン、電子・機構部品総合カタログ、その他のカタログ、仕様書、取扱説明書、マニュアル等であって電磁的方法で提供されるものも含まれます。
- ③ 「利用条件等」: 「カタログ等」に記載の、「当社商品」の利用条件、定格、性能、動作環境、取り扱い方法、利用上の注意、禁止事項その他
- ④ 「お客様用途」: 「当社商品」のお客様におけるご利用方法であって、お客様が製造する部品、電子基板、機器、設備またはシステム等への「当社商品」の組み込み又は利用を含みます。
- ⑤ 「適合性等」: 「お客様用途」での「当社商品」の(a)適合性、(b)動作、(c)第三者の知的財産の非侵害、(d)法令の遵守および(e)各種規格の遵守

2. 記載事項のご注意

「カタログ等」の記載内容については次の点をご理解ください。

- ① 定格値および性能値は、単独試験における各条件のもとで得られた値であり、各定格値および性能値の複合条件のもとで得られる値を保証するものではありません。
- ② 参考データはご参考として提供するもので、その範囲で常に正常に動作することを保証するものではありません。
- ③ 利用事例はご参考ですので、「当社」は「適合性等」について保証いたしかねます。
- ④ 「当社」は、改善や当社都合等により、「当社商品」の生産を中止し、または「当社商品」の仕様を変更することがあります。

3. ご利用にあたってのご注意

ご採用およびご利用に際しては次の点をご理解ください。

- ① 定格・性能ほか「利用条件等」を遵守しご利用ください。
- ② お客様ご自身にて「適合性等」をご確認いただき、「当社商品」のご利用の可否をご判断ください。「当社」は「適合性等」を一切保証いたしかねます。
- ③ 「当社商品」がお客様のシステム全体の中で意図した用途に対して、適切に配電・設置されていることをお客様ご自身で、必ず事前に確認してください。
- ④ 「当社商品」をご使用の際は、(i) 定格および性能に対し余裕のある「当社商品」のご利用、冗長設計などの安全設計、(ii) 「当社商品」が故障しても、「お客様用途」の危険を最小にする安全設計、(iii) 利用者に危険を知らせるための、安全対策のシステム全体としての構築、(iv) 「当社商品」および「お客様用途」の定期的な保守、の各事項を実施してください。
- ⑤ 「当社」はDDoS攻撃(分散型DoS攻撃)、コンピュータウイルスその他の技術的な有害プログラム、不正アクセスにより、「当社商品」、インストールされたソフトウェア、またはすべてのコンピュータ機器、コンピュータプログラム、ネットワーク、データベースが感染したとしても、そのことにより直接または間接的に生じた損失、損害その他の費用について一切責任を負わないものとします。
お客様ご自身にて、(i) アンチウイルス保護、(ii) データ入出力、(iii) 紛失データの復元、(iv) 「当社商品」またはインストールされたソフトウェアに対するコンピュータウイルス感染防止、(v) 「当社商品」に対する不正アクセス防止についての十分な措置を講じてください。
- ⑥ 「当社商品」は、一般工業製品向けの汎用品として設計製造されています。
従いまして、次に掲げる用途での使用は意図しておらず、お客様が「当社商品」をこれらの用途に使用される際には、「当社」は「当社商品」に対して一切保証をいたしません。ただし、次に掲げる用途であっても「当社」の意図した特別な商品用途の場合や特別の合意がある場合は除きます。
(a) 高い安全性が必要とされる用途(例:原子力制御設備、燃焼設備、航空・宇宙設備、鉄道設備、昇降設備、娯楽設備、医用機器、安全装置、その他生命・身体に危険が及ぶ用途)
(b) 高い信頼性が必要な用途(例:ガス・水道・電気等の供給システム、24時間連続運転システム、決済システムほか権利・財産を取扱う用途など)
(c) 厳しい条件または環境での用途(例:屋外に設置する設備、化学的汚染を被る設備、電磁的妨害を被る設備、振動・衝撃を受ける設備など)
(d) 「カタログ等」に記載のない条件や環境での用途
- ⑦ 上記3. ⑥(a)から(d)に記載されている他、「本カタログ等」記載の商品は自動車(二輪車含む。以下同じ)向けではありません。自動車に搭載する用途には利用しないでください。自動車搭載用商品については当社営業担当者にご相談ください。

4. 保証条件

「当社商品」の保証条件は次のとおりです。

- ① 保証期間: ご購入後1年間といたします。(ただし「カタログ等」に別途記載がある場合を除きます。)
- ② 保証内容: 故障した「当社商品」について、以下のいずれかを「当社」の任意の判断で実施します。
(a) 当社保守サービス拠点における故障した「当社商品」の無償修理(ただし、電子・機構部品については、修理対応は行いません。)
(b) 故障した「当社商品」と同数の代替品の無償提供
- ③ 保証対象外: 故障の原因が次のいずれかに該当する場合は、保証いたしません。
(a) 「当社商品」本来の使い方以外のご利用
(b) 「利用条件等」から外れたご利用
(c) 本ご承諾事項「3. ご利用にあたってのご注意」に反するご利用
(d) 「当社」以外による改造、修理による場合
(e) 「当社」以外の者によるソフトウェアプログラムによる場合
(f) 「当社」からの出荷時の科学・技術の水準では予見できなかった原因
(g) 上記のほか「当社」または「当社商品」以外の原因(天災等の不可抗力を含む)

5. 責任の制限

本ご承諾事項に記載の保証が、「当社商品」に関する保証のすべてです。

「当社商品」に関連して生じた損害について、「当社」および「当社商品」の販売店は責任を負いません。

6. 輸出管理

「当社商品」または技術資料を、輸出または非居住者に提供する場合は、安全保障貿易管理に関する日本および関係各国の法令・規制を遵守ください。お客様が法令・規則に違反する場合には、「当社商品」または技術資料をご提供できない場合があります。

オムロン株式会社 インダストリアルオートメーションビジネスカンパニー

製品に関するお問い合わせ先

お客様
相談室



0120-919-066

携帯電話・IP電話などではご利用いただけませんので、右記の電話番号へおかけください。

055-982-5015
(通話料がかかります)

受付時間：9:00～19:00 (12/31～1/3を除く)



オムロンFAクイックチャット

www.fa.omron.co.jp/contact/tech/chat/

技術相談員にチャットでお問い合わせいただけます。(I-Webメンバーズ限定)

受付時間：平日9:00～12:00 / 13:00～17:00 (土日祝日・年末年始・当社休業日を除く)

※受付時間、営業日は変更の可能性がございます。最新情報はリンク先をご確認ください。



その他のお問い合わせ：納期・価格・サンプル・仕様書は貴社のお取引先、または貴社担当オムロン販売員にご相談ください。オムロン制御機器販売店やオムロン販売拠点は、Webページでご案内しています。



オムロン制御機器の最新情報をご覧ください。緊急時のご購入にもご利用ください。 www.fa.omron.co.jp

本誌には主に機種のご選定に必要な内容を掲載しており、ご使用上の注意事項等を掲載していない製品も含まれています。

本誌に注意事項等の掲載のない製品につきましては、ユーザーズマニュアル掲載のご使用上の注意事項等、ご使用の際に必要な内容を必ずお読みください。

- 本誌に記載の標準価格はあくまで参考であり、確定されたユーザ購入価格を表示したものではありません。本誌に記載の標準価格には消費税が含まれておりません。
- 本誌にオープン価格の記載がある商品については、標準価格を決めていません。
- 本誌に記載されているアプリケーション事例は参考用ですので、ご採用に際しては機器・装置の機能や安全性をご確認の上、ご使用ください。
- 本誌に記載のない条件や環境での使用、および原子力制御・鉄道・航空・車両・燃焼装置・医療機器・娯楽機械・安全機器、その他人命や財産に大きな影響が予測されるなど、特に安全性が要求される用途に使用される際には、当社の意図した特別な商品用途の場合や特別の合意がある場合を除き、当社は当社商品に対して一切保証をいたしません。
- 本製品の内、外国為替及び外国貿易法に定める輸出許可、承認対象貨物(又は技術)に該当するものを輸出(又は非居住者に提供)する場合は同法に基づく輸出許可、承認(又は役務取引許可)が必要です。
- 規格認証/適合対象機種などの最新情報につきましては、当社Webサイト(www.fa.omron.co.jp)の「規格認証/適合」をご覧ください。

オムロン商品のご用命は