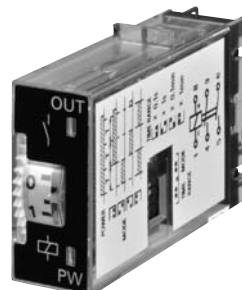


ソリッドステート・タイマ H3RN-□-B

形G2Rリレーとピンコンパチな 小型マルチタイマ

- ・時間レンジと動作モードのマルチ化を実現。
- ・省スペースに貢献する小型・薄型サイズ。
- ・マルチ小型タイマ形H3RNに、プッシュインPlus端子台ソケット
対応・黒色デザインの形H3RN-□-Bをシリーズ追加。
- ・UL-Listed取得。*
さらにCSA、CEマークにも対応。

*プッシュインPlus端子台ソケット(形P2RF-□-PU)との組み合わせの場合



規格認証対象機種などの最新情報につきましては、当社Webサイト
(www.fa.omron.co.jp/)の「規格認証/適合」をご覧ください。

6ページの「正しくお使いください」をご覧ください。

種類 / 標準価格

(◎印の機種は標準在庫機種です。無印(受注生産機種)の納期についてはお取引先会社にお問い合わせください。)

種類

タイプ	限時接点	1c	2a
短時間タイプ (0.1s~10min)		形H3RN-1-B	形H3RN-2-B
長時間タイプ (0.1min~10h)		形H3RN-11-B	形H3RN-21-B

注. 形H3RN-Bには、接続ソケットは付属していません。
(別売)

標準価格

形式	形H3RN-1-B			形H3RN-11-B			形H3RN-2-B			形H3RN-21-B		
標準価格(¥)	5,250			5,250			5,550			5,550		
電源電圧	◎DC12V	◎DC24V	AC24V	DC12V	DC24V	AC24V	DC12V	◎DC24V	AC24V	DC12V	DC24V	AC24V

オプション(別売)

接続ソケット

タイマ		ソケット				
種類	形式	ピン数	接続	形状	形式	標準価格(¥)
1c	形H3RN-1-B 形H3RN-11-B	5	表面接続	DINレール取り付け	◎形P2RF-05-PU	505
2a	形H3RN-2-B 形H3RN-21-B	8	表面接続	DINレール取り付け	◎形P2RF-08-PU	590

H3RN-□-B

定格／性能

定格

項目	形式	形H3RN-1-B/-2-B	形H3RN-11-B/-21-B
時間仕様		短時間タイプ 0.1s~10min (1s, 10s, 1min, 10min の4レンジ切替)	長時間タイプ 0.1min~10h (1min, 10min, 1h, 10h の4レンジ切替)
電源電圧 *2		・AC24V 50/60Hz ・DC12V ・DC24V	
動作モード		オンディレー、インターバル、フリッカオフスタート、フリッカオンスタートの4モードをディップスイッチで切替	
許容電圧変動範囲		電源電圧の85~110% (ただしDC12V仕様は電源電圧の90~110%) *1	
消費電力 (参考)	AC24V	リレー ON時 0.8VA	
	DC24V	リレー ON時 0.5W	
	DC12V	リレー ON時 0.4W	
復帰電圧		電源電圧の10%以下	
制御出力		AC250V 3A 抵抗負荷 (cos φ = 1) (形G6B-2□14P-FD-US使用 (接点材質: AgSnIn)) 最小適用負荷: DC5V 10mA (P水準、参考値)	
使用周囲温度		-10~+55℃ (ただし、氷結しないこと)	
保存温度		-25~+65℃ (ただし、氷結しないこと)	
使用周囲湿度		35~85%	

*1. 使用周囲温度50℃以上で連続使用する時は電源電圧の90~110% (DC12Vは95~110%) でお使いください。

*2. 交流2線式の近接センサとタイマの組み合わせでご使用される場合は、当社Webサイト (www.fa.omron.co.jp/) の「**タイマ 共通の注意事項** ●電源について」をご覧ください。

取得規格

安全規格 *1	cULus (またはcURus) : UL 508/CSA C22.2 No.14 取得 *2、CSA C22.2 No.14 EN 61812-1、IEC 60664-1 4kV/2適合	
EMC	(EMI) 放射妨害電界強度 雑音端子電圧 (EMS) 静電気放電イミュニティ 電界強度イミュニティ バーストノイズイミュニティ サージイミュニティ 伝導性ノイズイミュニティ 電圧ディップ/電断イミュニティ	EN 61812-1 EN 55011 Group 1 classA EN 55011 Group 1 classA EN 61812-1 IEC 61000-4-2 IEC 61000-4-3 IEC 61000-4-4 IEC 61000-4-5 IEC 61000-4-6 IEC 61000-4-11

*1. 詳細は、当社Webサイト (www.fa.omron.co.jp/) の「**規格認証機種一覧表**」をご覧ください。

*2. cULus (Listing) : オムロン形P2RF-□-PUをお使いの場合
cURus (Recognition) : 上記以外のソケットをお使いの場合
使用周囲温度 (Surrounding air temperature) : 0~40℃

性能

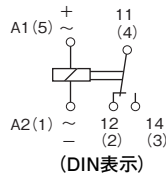
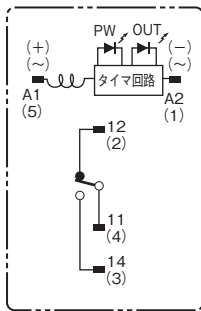
項目	形式	形H3RN-1-B/-2-B	形H3RN-11-B/-21-B
動作時間のばらつき		±1%以下 (最大目盛時間にて) (1sレンジでは±1%±10ms以下)	
セット誤差		±15%±50ms以下 (最大目盛時間にて)	
復帰時間		AC24V : 0.5s以下 (途中復帰を含む) DC12V、DC24V : 0.1s以下 (途中復帰を含む)	
電圧の影響		±2%以下 (最大目盛時間にて)	
温度の影響		±2%以下 (最大目盛時間にて)	
絶縁抵抗		100MΩ以上 (DC500Vメガにて測定)	
耐電圧		AC2,000V 50/60Hz 1min (操作電源回路と制御出力間および異極接点間) AC1,000V 50/60Hz 1min (非連続接点間)	
	振動	耐久	10~55Hz 片振幅0.75mm 3方向 各1h
		誤動作	10~55Hz 片振幅0.5mm 3方向 各10min
衝撃		耐久	980m/s ² 6方向 各3回 *
		誤動作	100m/s ² 6方向 各3回
寿命		機械的	1,000万回以上 (無負荷、開閉ひん度1,800回/h)
		電氣的	10万回以上 (AC250V 3A 抵抗負荷1,800回/h)
インパルス電圧		電源端子間1kV	
耐ノイズ		ノイズシミュレータによる方形波ノイズ (パルス幅100ns/1μs立上がり1ns) ±1.5kV	
静電気耐力		4kV (誤動作) 8kV (破壊)	
保護構造		IP40 (端子部は除く)	
質量		約18g	

*タイマ単体で耐久衝撃試験を実施する場合の条件となります。

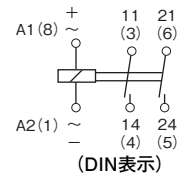
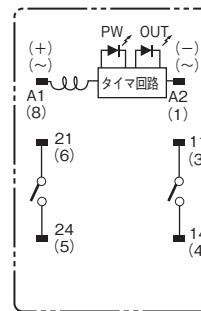
接続

内部接続

形H3RN-1-B/-11-B



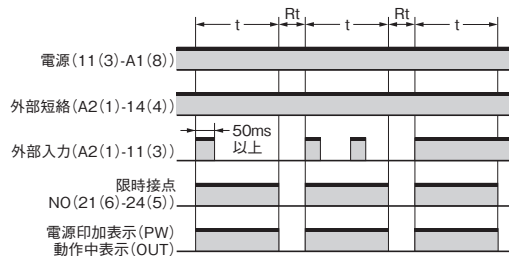
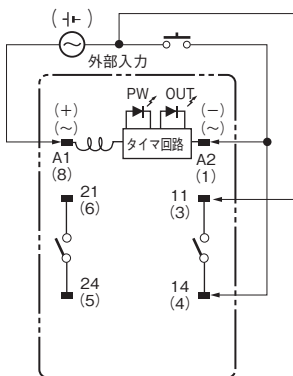
形H3RN-2-B/-21-B



パルス動作 (動作モードをインターバルに設定し、下図の結線でご使用ください。)

ランダムな外部信号入力で、一定時間パルス出力をとることができます。

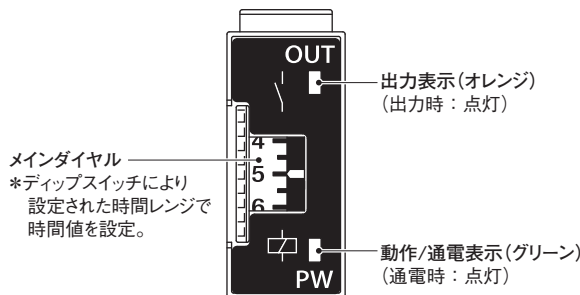
形H3RN-2-B/-21-B



注. tはセット時間、Rtは復帰時間を示します。

- パルス動作とインターバル動作の電源の接続端子番号は異なりますのでご注意ください。
- パルス動作でご使用の場合の電源の接続は、端子番号11 (3) : ⊖ - A1 (8) : ⊕ に接続してください。また、ソケット上で14 (4) - A2 (1) を外部短絡してください。外部入力端子は11 (3) - A2 (1) となります。
- インターバル動作でご使用の場合の電源の接続は、A2 (1) : ⊖ - A1 (8) : ⊕ に接続してください。

各部の名称とはたらき



H3RN-□-B

外形寸法

CADデータ マークの商品は、2次元CAD図面・3次元CADモデルのデータをご用意しています。
CADデータは、www.fa.omron.co.jpからダウンロードができます。

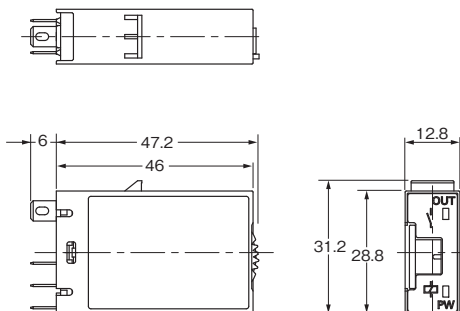
(単位：mm)

本体

●タイマ本体

表面取り付け(プラグイン端子)

形H3RN-1-B
形H3RN-11-B

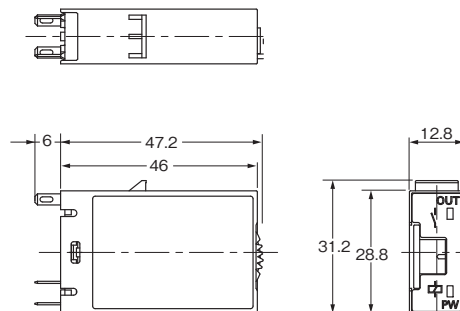
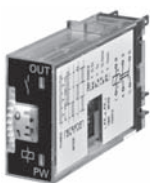


注. 接続ソケットは、
形P2RF-05-PU表面接続ソケット
をご使用ください。

CADデータ

表面取り付け(プラグイン端子)

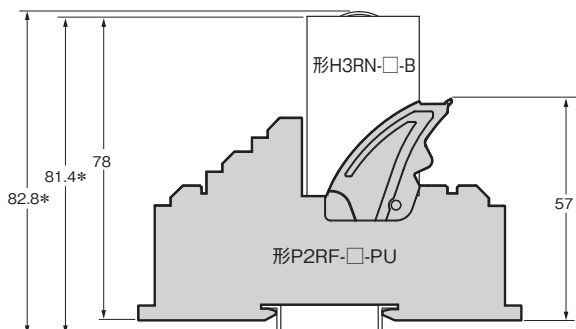
形H3RN-2-B
形H3RN-21-B



注. 接続ソケットは、
形P2RF-08-PU表面接続ソケット
をご使用ください。

CADデータ

●ソケット取り付け時の寸法



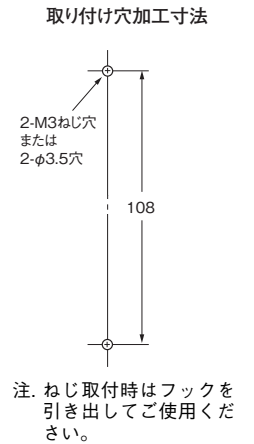
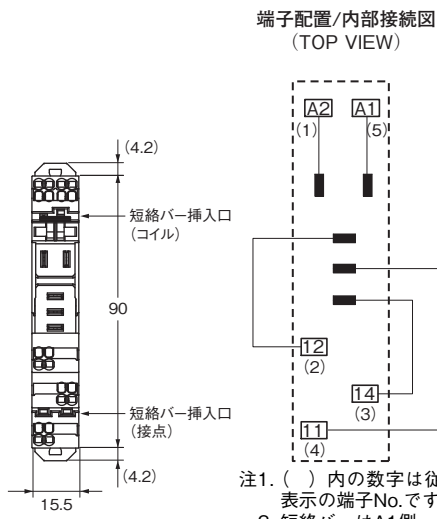
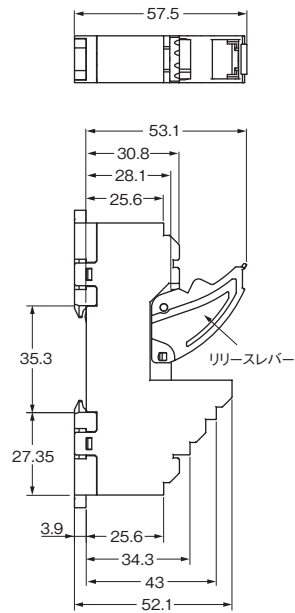
* 支持レール形PFP-□N使用時の値です。
形PFP-□N2使用時は+9mmされます。

注. 取り付け方向の制限はありません。

接続ソケット

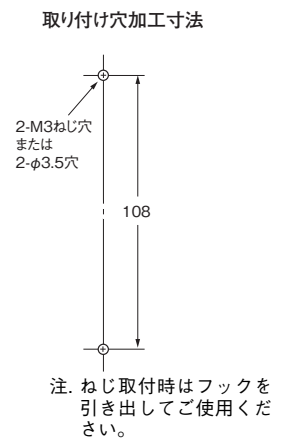
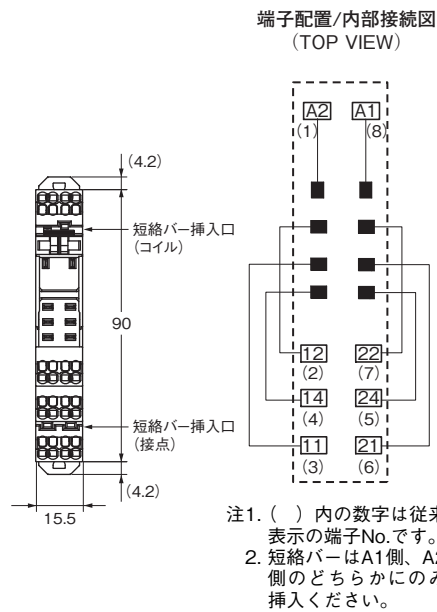
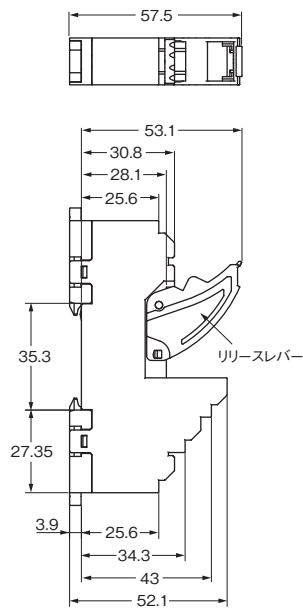
形P2RF-05-PU

CADデータ



形P2RF-08-PU

CADデータ



操作方法

ディップスイッチの設定方法

(出荷時は形H3RN-1-B/-2-Bは1sレンジ・オンディレーに、形H3RN-11-B/-21-Bは1minレンジ・オンディレーに設定されています。)

時間仕様

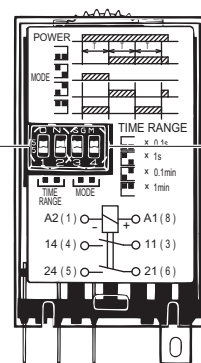
形式	時間レンジ	セット時間範囲	設定方法
形H3RN-1-B 形H3RN-2-B	1s *	0.1~1s	
	10s	1~10s	
	1min	0.1~1min	
	10min	1~10min	
形H3RN-11-B 形H3RN-21-B	1min *	0.1~1min	
	10min	1~10min	
	1h	0.1~1h	
	10h	1~10h	

注. 時間レンジの切替は、ディップスイッチの左部2個にて行います。
* 出荷時の設定。

動作モード

動作モード	設定方法
オンディレー *	
インターバル	
フリッカオフスタート	
フリッカオンスタート	

注. 動作モードの切替は、ディップスイッチの右部2個にて行います。
* 出荷時の設定。



動作チャート

動作モード	形式	タイムチャート	
		形H3RN-1-B/-11-B	形H3RN-2-B/-21-B
オンディレー 基本動作			
インターバル 基本動作			
フリッカオフスタート 基本動作			
フリッカオンスタート 基本動作			

注. tはセット時間、Rtは復帰時間を示します。

MEMO

MEMO

オムロン商品ご購入のお客様へ

ご承諾事項

平素はオムロン株式会社(以下「当社」)の商品をご愛用いただき誠にありがとうございます。
「当社商品」のご購入について特別の合意がない場合には、お客様のご購入先にかかわらず、本ご承諾事項記載の条件を適用いたします。ご承諾のうえご注文ください。

1. 定義

本ご承諾事項中の用語の定義は次のとおりです。

- ① 「当社商品」: 「当社」のFAシステム機器、汎用制御機器、センシング機器、電子・機構部品
- ② 「カタログ等」: 「当社商品」に関する、ベスト制御機器オムロン、電子・機構部品総合カタログ、その他のカタログ、仕様書、取扱説明書、マニュアル等であって電磁的方法で提供されるものも含まれます。
- ③ 「利用条件等」: 「カタログ等」に記載の、「当社商品」の利用条件、定格、性能、動作環境、取り扱い方法、利用上の注意、禁止事項その他
- ④ 「お客様用途」: 「当社商品」のお客様におけるご利用方法であって、お客様が製造する部品、電子基板、機器、設備またはシステム等への「当社商品」の組み込み又は利用を含みます。
- ⑤ 「適合性等」: 「お客様用途」での「当社商品」の(a)適合性、(b)動作、(c)第三者の知的財産の非侵害、(d)法令の遵守および(e)各種規格の遵守

2. 記載事項のご注意

「カタログ等」の記載内容については次の点をご理解ください。

- ① 定格値および性能値は、単独試験における各条件のもとで得られた値であり、各定格値および性能値の複合条件のもとで得られる値を保証するものではありません。
- ② 参考データはご参考として提供するもので、その範囲で常に正常に動作することを保証するものではありません。
- ③ 利用事例はご参考ですので、「当社」は「適合性等」について保証いたしかねます。
- ④ 「当社」は、改善や当社都合等により、「当社商品」の生産を中止し、または「当社商品」の仕様を変更することがあります。

3. ご利用にあたってのご注意

ご採用およびご利用に際しては次の点をご理解ください。

- ① 定格・性能ほか「利用条件等」を遵守しご利用ください。
- ② お客様ご自身にて「適合性等」をご確認いただき、「当社商品」のご利用の可否をご判断ください。「当社」は「適合性等」を一切保証いたしかねます。
- ③ 「当社商品」がお客様のシステム全体の中で意図した用途に対して、適切に配電・設置されていることをお客様ご自身で、必ず事前に確認してください。
- ④ 「当社商品」をご使用の際には、(i) 定格および性能に対し余裕のある「当社商品」のご利用、冗長設計などの安全設計、(ii) 「当社商品」が故障しても、「お客様用途」の危険を最小にする安全設計、(iii) 利用者に危険を知らせるための、安全対策のシステム全体としての構築、(iv) 「当社商品」および「お客様用途」の定期的な保守、の各事項を実施してください。
- ⑤ 「当社」はDDoS攻撃(分散型DoS攻撃)、コンピュータウイルスその他の技術的な有害プログラム、不正アクセスにより、「当社商品」、インストールされたソフトウェア、またはすべてのコンピュータ機器、コンピュータプログラム、ネットワーク、データベースが感染したとしても、そのことにより直接または間接的に生じた損失、損害その他の費用について一切責任を負わないものとします。お客様ご自身にて、(i) アンチウイルス保護、(ii) データ入出力、(iii) 紛失データの復元、(iv) 「当社商品」またはインストールされたソフトウェアに対するコンピュータウイルス感染防止、(v) 「当社商品」に対する不正アクセス防止についての十分な措置を講じてください。
- ⑥ 「当社商品」は、一般工業製品向けの汎用品として設計製造されています。従いまして、次に掲げる用途での使用は意図しておらず、お客様が「当社商品」をこれらの用途に使用される際には、「当社」は「当社商品」に対して一切保証をいたしません。ただし、次に掲げる用途であっても「当社」の意図した特別な商品用途の場合や特別の合意がある場合は除きます。
 - (a) 高い安全性が必要とされる用途(例:原子力制御設備、燃焼設備、航空・宇宙設備、鉄道設備、昇降設備、娯楽設備、医用機器、安全装置、その他生命・身体に危険が及ぶ用途)
 - (b) 高い信頼性が必要な用途(例:ガス・水道・電気等の供給システム、24時間連続運転システム、決済システムほか権利・財産を取扱う用途など)
 - (c) 厳しい条件または環境での用途(例:屋外に設置する設備、化学的汚染を被る設備、電磁的妨害を被る設備、振動・衝撃を受ける設備など)
 - (d) 「カタログ等」に記載のない条件や環境での用途
- ⑦ 上記3. ⑥(a)から(d)に記載されている他、「本カタログ等記載の商品」は自動車(二輪車含む。以下同じ)向けではありません。自動車に搭載する用途には利用しないでください。自動車搭載用商品については当社営業担当者にご相談ください。

4. 保証条件

「当社商品」の保証条件は次のとおりです。

- ① 保証期間: ご購入後1年間といたします。(ただし「カタログ等」に別途記載がある場合を除きます。)
- ② 保証内容: 故障した「当社商品」について、以下のいずれかを「当社」の任意の判断で実施します。
 - (a) 当社保守サービス拠点における故障した「当社商品」の無償修理(ただし、電子・機構部品については、修理対応は行いません。)
 - (b) 故障した「当社商品」と同数の代替品の無償提供
- ③ 保証対象外: 故障の原因が次のいずれかに該当する場合は、保証いたしません。
 - (a) 「当社商品」本来の使い方以外のご利用
 - (b) 「利用条件等」から外れたご利用
 - (c) 本ご承諾事項「3. ご利用にあたってのご注意」に反するご利用
 - (d) 「当社」以外による改造、修理による場合
 - (e) 「当社」以外の者によるソフトウェアプログラムによる場合
 - (f) 「当社」からの出荷時の科学・技術の水準では予見できなかった原因
 - (g) 上記のほか「当社」または「当社商品」以外の原因(天災等の不可抗力を含む)

5. 責任の制限

本ご承諾事項に記載の保証が、「当社商品」に関する保証のすべてです。

「当社商品」に関連して生じた損害について、「当社」および「当社商品」の販売店は責任を負いません。

6. 輸出管理

「当社商品」または技術資料を、輸出または非居住者に提供する場合は、安全保障貿易管理に関する日本および関係各国の法令・規制を遵守ください。お客様が法令・規則に違反する場合には、「当社商品」または技術資料をご提供できない場合があります。

オムロン株式会社 インダストリアルオートメーションビジネスカンパニー

製品に関するお問い合わせ先

お客様
相談室



0120-919-066

携帯電話・IP電話などではご利用いただけませんので、右記の電話番号へおかけください。

055-982-5015
(通話料がかかります)

受付時間：9:00～19:00 (12/31～1/3を除く)



オムロンFAクイックチャット

www.fa.omron.co.jp/contact/tech/chat/

技術相談員にチャットでお問い合わせいただけます。(I-Webメンバーズ限定)

受付時間：平日9:00～12:00 / 13:00～17:00 (土日祝日・年末年始・当社休業日を除く)

※受付時間、営業日は変更の可能性がございます。最新情報はリンク先をご確認ください。



その他のお問い合わせ：納期・価格・サンプル・仕様書は貴社のお取引先、または貴社担当オムロン販売員にご相談ください。オムロン制御機器販売店やオムロン販売拠点は、Webページでご案内しています。



オムロン制御機器の最新情報をご覧ください。緊急時のご購入にもご利用ください。 www.fa.omron.co.jp

本誌には主に機種のご選定に必要な内容を掲載しており、ご使用上の注意事項等を掲載していない製品も含まれています。本誌に注意事項等の掲載のない製品につきましては、ユーザーズマニュアル掲載のご使用上の注意事項等、ご使用の際に必要な内容を必ずお読みください。

- 本誌に記載の標準価格はあくまで参考であり、確定されたユーザ購入価格を表示したものではありません。本誌に記載の標準価格には消費税が含まれておりません。
- 本誌にオープン価格の記載がある商品については、標準価格を決めていません。
- 本誌に記載されているアプリケーション事例は参考用ですので、ご採用に際しては機器・装置の機能や安全性をご確認の上、ご使用ください。
- 本誌に記載のない条件や環境での使用、および原子力制御・鉄道・航空・車両・燃焼装置・医療機器・娯楽機械・安全機器、その他人命や財産に大きな影響が予測されるなど、特に安全性が要求される用途に使用される際には、当社の意図した特別な商品用途の場合や特別の合意がある場合を除き、当社は当社商品に対して一切保証をいたしません。
- 本製品の内外、外国為替及び外国貿易法に定める輸出許可、承認対象貨物(又は技術)に該当するものを輸出(又は非居住者に提供)する場合は同法に基づく輸出許可、承認(又は役務取引許可)が必要です。
- 規格認証/適合対象機種などの最新情報につきましては、当社Webサイト(www.fa.omron.co.jp)の「規格認証/適合」をご覧ください。

オムロン商品のご用命は