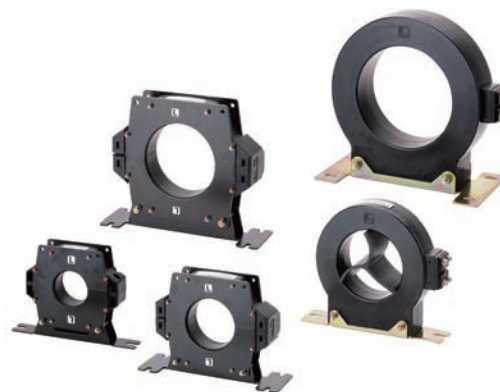


形OTG-N/OTG-D 零相変流器

地絡継電器をサポートする高精度ZCT

- 使いやすさ、安全性を追求し、さらに従来品にくらべて低価格を実現。
- 使用電流範囲を大幅に広げました。
- 貫通形、分割形の2タイプをそろえ、母線からフィーダまでの追加設置工事を可能にしました。



■種類／標準価格 (◎印の機種は標準在庫機種です。無印(受注生産機種)の納期についてはお取引先会社にお問い合わせください。)

形式	◎形OTG-N40	◎形OTG-N68	◎形OTG-N104	形OTG-N156	形OTG-N245	◎形OTG-D52	◎形OTG-D77	形OTG-D112
標準価格(¥)	15,000	17,000	33,500	131,000	370,000	70,500	97,500	144,000
外観								
定格電流	150A	400A	600A	1,000A	2,200A	200A	400A	600A
使用電流範囲	0~150A	0~400A	0~600A	0~1,000A	0~2,200A	0~200A	0~400A	0~600A
用途・形状	エポキシモールド高圧用貫通形(屋内用)					高圧用分割形(屋内用)		
適合規格	JIS C 4601(耐電圧はJEC1201耐電圧特性6号A)							
適合機種	形K2DG、形K2GR、形K2GS-H、形K2GS-B、形K2GF-H、形K2GF-B、形K2GA、形AGF							

注. 形OTG-D分割形零相変流器の試験端子はオプションとなります。詳細は、4ページをご参照ください。

■定格／性能

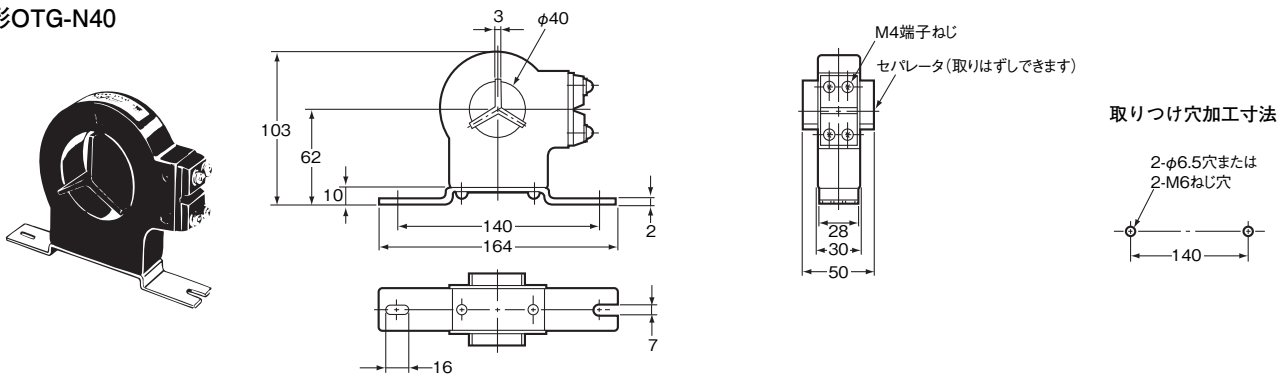
項目	形式	形OTG-N40	形OTG-N68	形OTG-N104	形OTG-N156	形OTG-N245	形OTG-D52	形OTG-D77	形OTG-D112
定格一次電流		150A	400A	600A	1,000A	2,200A	200A	400A	600A
定格電圧		6,600V					6,600V(一次導体は高圧用シールドつきケーブル)		
最高回路電圧		6,900V					6,900V(一次導体は高圧用シールドつきケーブル)		
定格零相一次電流		200mA							
定格周波数		50/60Hz							
耐電圧		JEC1201耐電圧特性6号Aに適合 AC22,000V 50/60Hz 1min(一次導体と巻線間、一次導体と取り付け脚間) AC2,000V 50/60Hz 1min(二次巻線と試験巻線間)					AC2,000V 50/60Hz 1min (二次巻線と取り付け脚間)		
絶縁抵抗		DC500Vメガにて、100MΩ以上(巻線相互間、各巻線と取り付け脚間)					DC500Vメガにて、100MΩ以上 (二次巻線と取り付け脚間)		
質量		約0.5kg	約1kg	約2.9kg	約6.6kg	約22kg	約1.3kg	約2.5kg	約3.5kg

お願い

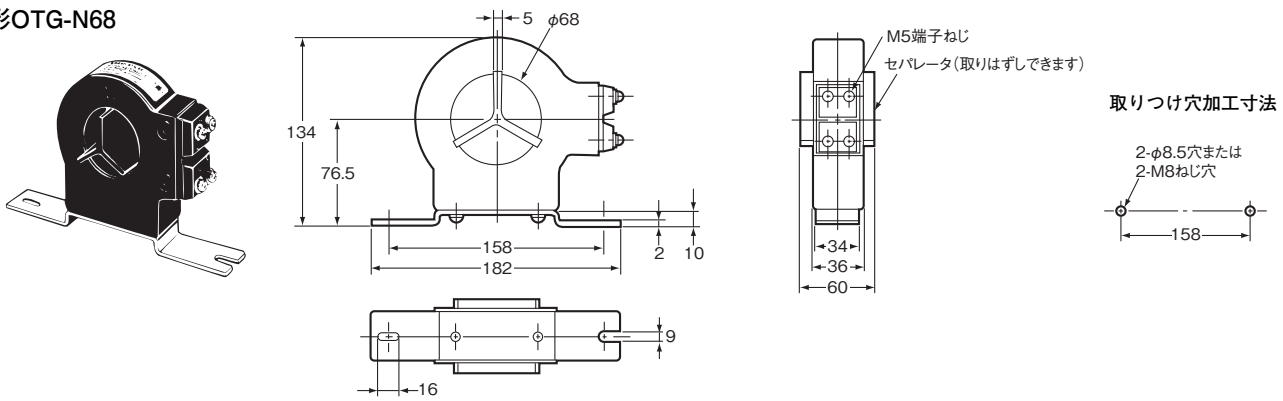
一次導体は高圧シールドつきケーブルまたは高圧用EPゴム電線相当を使用してください。ただし、形OTG-Dの場合は高圧用EPゴム電線相当には使用できません。

■外形寸法

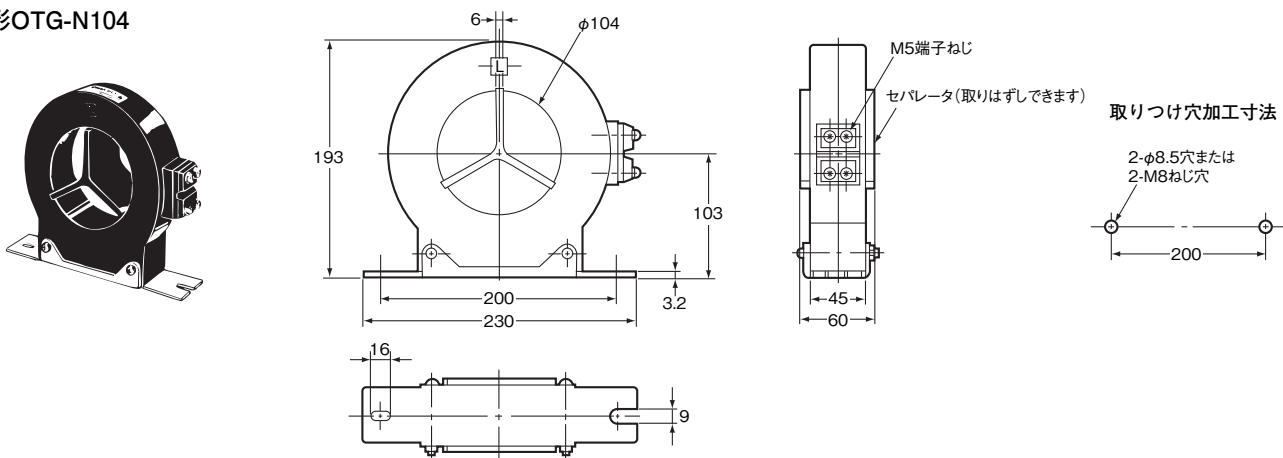
形OTG-N40



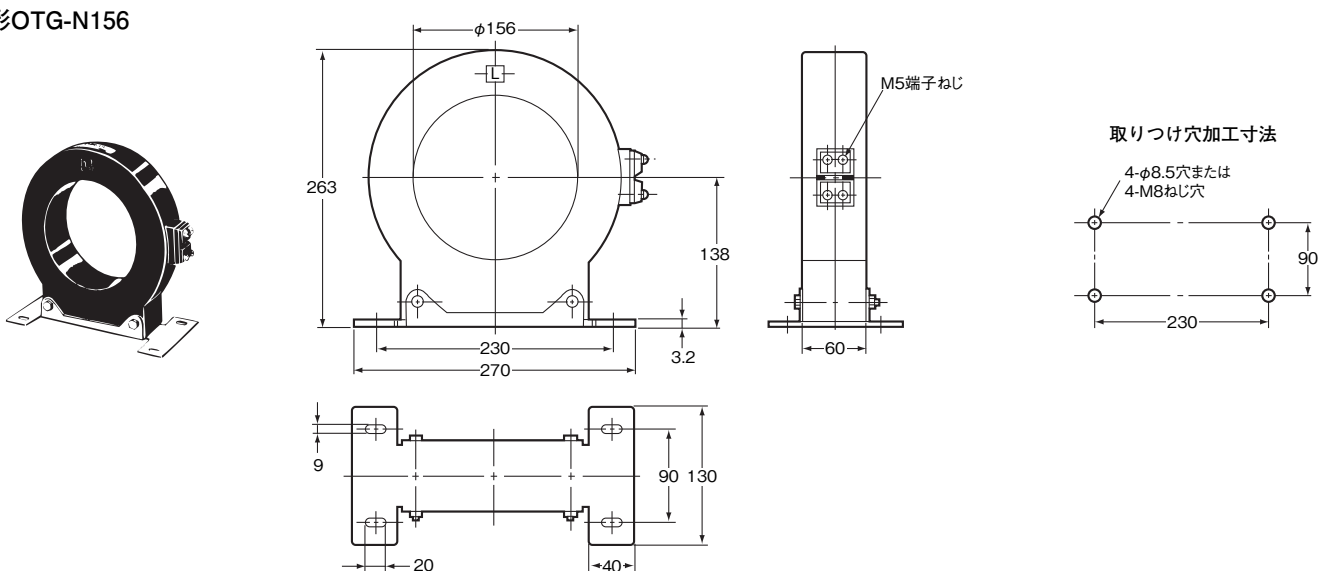
形OTG-N68



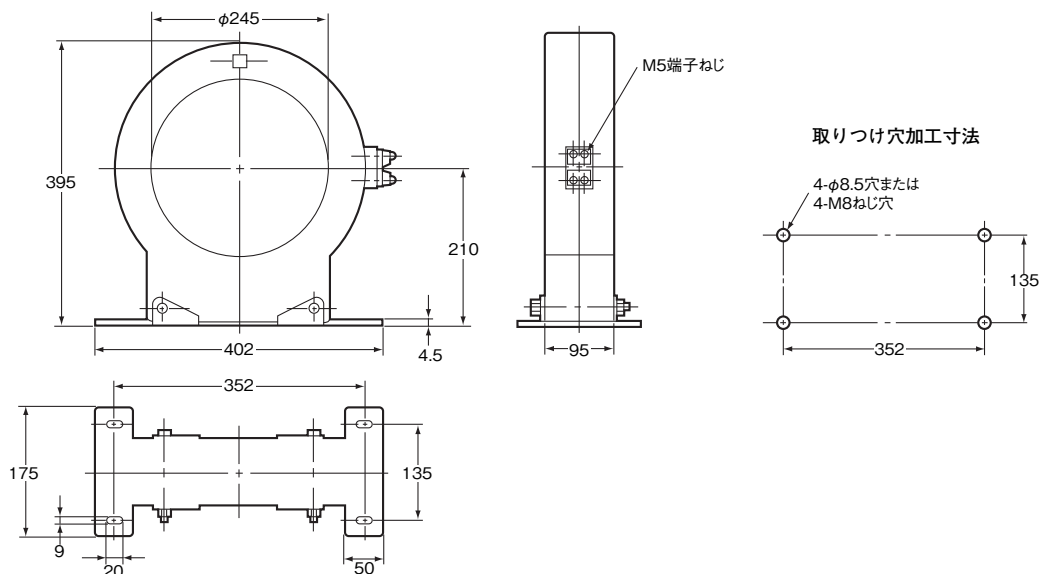
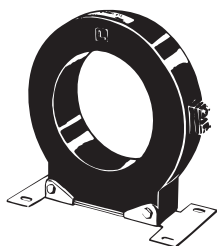
形OTG-N104



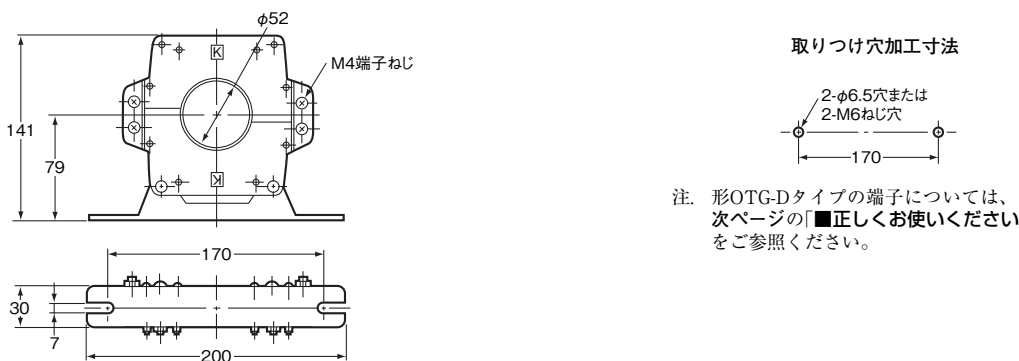
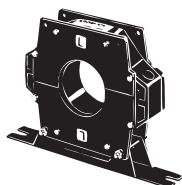
形OTG-N156



形OTG-N245

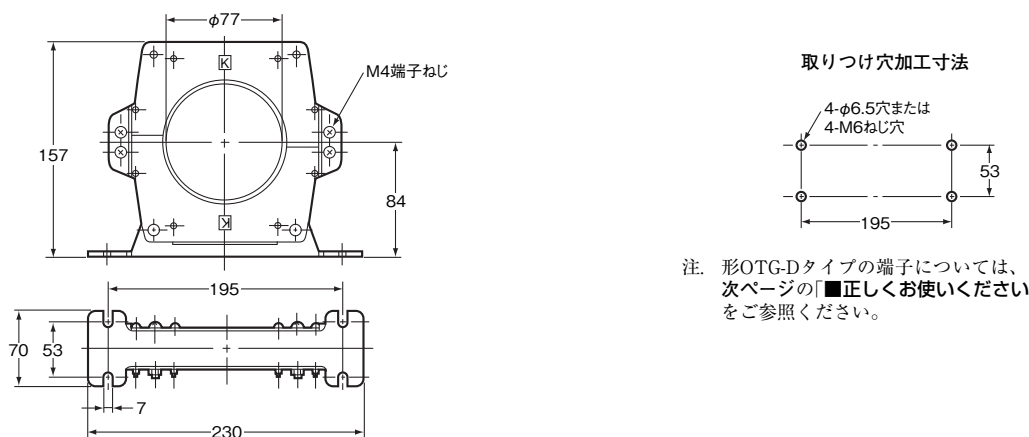
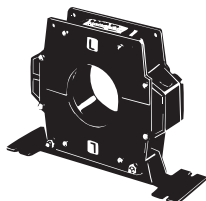


形OTG-D52



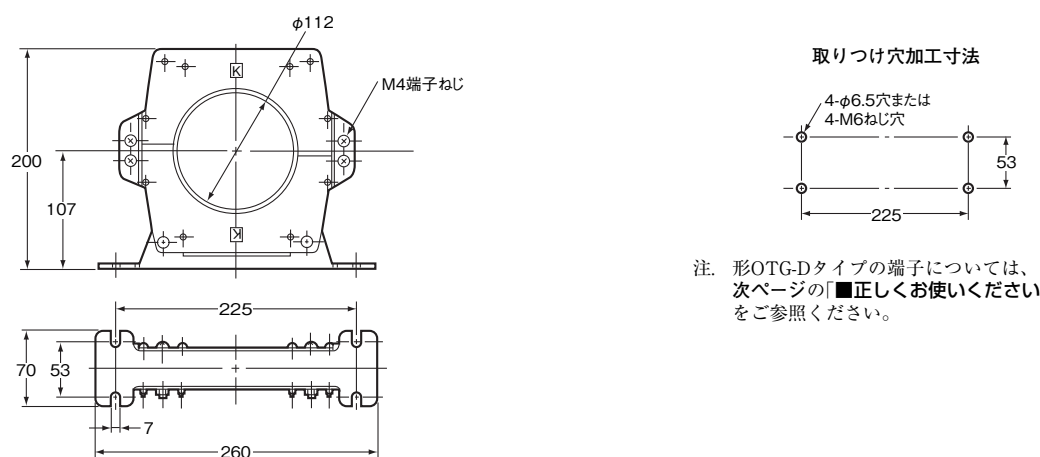
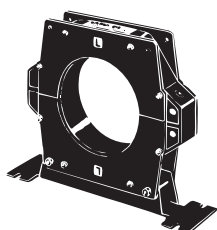
注. 形OTG-Dタイプの端子については、次ページの「**■正しくお使いください**」をご参照ください。

形OTG-D77



注. 形OTG-Dタイプの端子については、次ページの「**■正しくお使いください**」をご参照ください。

形OTG-D112



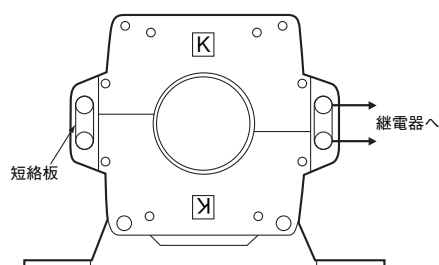
注. 形OTG-Dタイプの端子については、次ページの「**■正しくお使いください**」をご参照ください。

正しくお使いください

使用上の注意

●形OTG-D 分割形零相変流器

- ・ 継電器との接続は次の通りに行ってください。k、ℓ端子の片側を短絡板で接続してください。次にもう片方のkから継電器のZ₁、ℓからZ₂に接続してください。
- ・ ケーブルの芯線部がOTGに触れることのないよう、ケーブル絶縁部に貫通させてください。

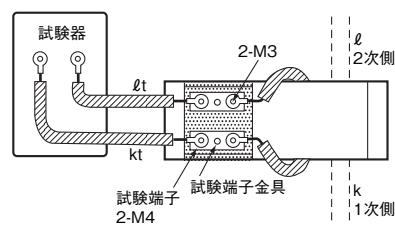
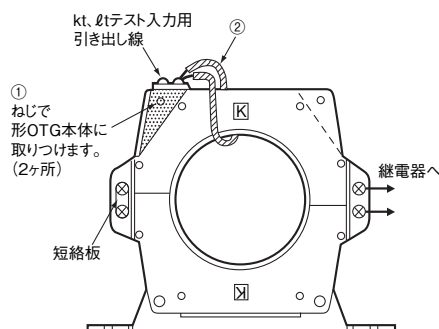


- ・ 分割形の試験端子は、オプションとなります。注文の際には、下記形式で手配ください。

形式	標準価格(¥)
形OTG-D52Tテスト端子	4,500
◎形OTG-D77Tテスト端子	6,200
形OTG-D112Tテスト端子	9,150

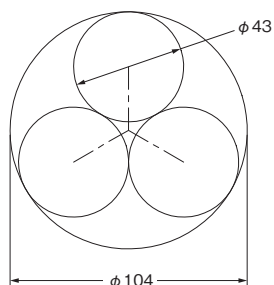
また、ZCTのKからLに向かって試験電線をあらかじめ貫通して設置しておくこともできます。この場合、試験電線は600V以上の絶縁電線を使用し、機械的ストレスが加わらないようにしておく必要があります。

●取り付け方法



- ① 試験端子をM4×10ねじで変流器本体に取り付けてください。(両サイド2本必要)
- ② 付属電線を変流器本体へ1回貫通させて上面の取り付けねじ部に取り付けてください。

構造	形式	セパレータ	ZCT内径(mm)	使用可能電線外形(mm)
貫通形	形OTG-N40	あり	φ40	φ14
	形OTG-N68	あり	φ68	φ26
	形OTG-N104	あり	φ104	φ43
	形OTG-N156	なし	φ156	φ70
	形OTG-N245	なし	φ245	φ111
分割型	形OTG-D52	なし	φ52	φ22
	形OTG-D77	なし	φ77	φ33
	形OTG-D112	なし	φ112	φ49



例：形OTG-N104の使用可能電線外形

Q & A

Q 従来品OTGと現在の地絡(方向)継電器とのマッチングについて？

A 零相変流器 形OTG-AP□、-PA□、-PL□、-PX□はそのままご使用になれます。それ以外は交換してください。

形式	定格電流 (A)	使用電流 範囲 (A)	穴径 (mm)	用途・形状
形OTG-APO20	200	0~200	φ60 セパレータ内径: φ24	屋内用貫通形
形OTG-APO40	400	0~400	φ75 セパレータ内径: φ30.5	
形OTG-AP20-100	100	0~100	φ60 セパレータ内径: φ24	屋内用貫通形 一次導体つき (KIP電線)
形OTG-AP20-200	200	0~200		
形OTG-PAO20	200	0~200	φ60 セパレータ内径: φ24	屋内用貫通形
形OTG-PLO20	200	0~200	楕円:高さ40、幅80	
形OTG-PLO40	400	0~400	楕円:高さ56、幅104	
形OTG-PXO20	200	0~200	φ56(セパレータなし) φ56(セパレータあり) セパレータ内径: φ19	
形OTG-PX20-100	100	0~100	φ56	屋内用貫通形 一次導体つき (KIP電線)
形OTG-PX20-200	200	0~200		



Q 形OTG-Nとの互換性は？

A 下記の表を参考にしてください。

従来品		現行品		
形式	主な定格	形式	主な定格	備考
形OTG-MA151 形OTG-MA301 形OTG-MA501 形OTG-MA0151 形OTG-MA0301	6,900V 150A 一次導体つき 6,900V 300A 一次導体つき 6,900V 500A 一次導体つき 6,900V 150A 貫通形 6,900V 300A 貫通形	形OTG-N40 形OTG-N68 形OTG-N104 形OTG-N40 形OTG-N68	6,900V 150A 貫通形 6,900V 400A 貫通形 6,900V 600A 貫通形 6,900V 150A 貫通形 6,900V 400A 貫通形	出力特性などに、互換性はありません。
形OTG-RA10 形OTG-RA20 形OTG-RA40 形OTG-RA010 形OTG-RA020 形OTG-RA040	6,900V 100A 一次導体つき 6,900V 200A 一次導体つき 6,900V 400A 一次導体つき 6,900V 100A 貫通形 6,900V 200A 貫通形 6,900V 400A 貫通形	形OTG-N40 形OTG-N68 形OTG-N68 形OTG-N40 形OTG-N68 形OTG-N68	6,900V 150A 貫通形 6,900V 400A 貫通形 6,900V 400A 貫通形 6,900V 150A 貫通形 6,900V 400A 貫通形 6,900V 400A 貫通形	出力特性などに、互換性はありません。
形OTG-AP20-100 形OTG-AP20-200 形OTG-AP40 形OTG-APO20 形OTG-APO40 形OTG-PLO20 形OTG-PLO40 形OTG-PAO20	6,900V 100A 一次導体つき 6,900V 200A 一次導体つき 6,900V 400A 一次導体つき 6,900V 200A 貫通形 6,900V 400A 貫通形 6,900V 200A 貫通形楕円形 6,900V 400A 貫通形楕円形 6,900V 200A 貫通形	形OTG-N40 形OTG-N68 形OTG-N68 形OTG-N68 形OTG-N68 形OTG-N68 形OTG-N68 形OTG-N68	6,900V 150A 貫通形 6,900V 400A 貫通形 6,900V 400A 貫通形 6,900V 400A 貫通形 6,900V 400A 貫通形 6,900V 400A 貫通形 6,900V 400A 貫通形 6,900V 400A 貫通形	形OTG-AP20およびAPO20と形OTG-N68は取り付けピッチが同じです。また、出力特性は互換性があります。
形OTG-PXO20 形OTG-PX20-100 形OTG-PX-200	6,900V 200A 貫通形 6,900V 100A 貫通形 6,900V 200A 貫通形	形OTG-N68 形OTG-N68 形OTG-N68	6,900V 400A 貫通形 6,900V 400A 貫通形 6,900V 400A 貫通形	取付ピッチは異なりますが、出力特性は互換性があります。

形VOC-1MS2 零相電圧検出装置

- ・形K2GS 地絡方向継電器や形K2GV-C 地絡過電圧継電器に
適した零相電圧を得るために
下記の関連機器をセットしたものです。



標準価格 (○印の機種は標準在庫機種です。)

セット形式	関連機器	ケーブル長	標準価格(¥)	適合機種
○形VOC-1MS2	・零相電圧検出用コンデンサ (形VOC-1M) ・零相電圧検出用コンデンサキャップ	1m	79,500	形K2DG-AV1 形K2GS-H 形K2GS-B 形K2GV-C
形VOC-1MS2-3M	・零相電圧変換器 (形K3P-M) ・ケーブル	3m	95,500	形K2ZC-K2GS-N 形K2ZC-K2GV-NC

注. 形K3P-Mは単品販売しておりません。
形K3P-Mは形VOC-1Mとセット調整を実施して出荷しておりますので、形VOC-1Mとのセット品 形VOC-1MS2としてのみ販売しております。
(形VOC-1Mも単品販売しておりません。)

形VOC-1M 零相電圧検出用コンデンサ

(屋内用碍子形、三相分割形)

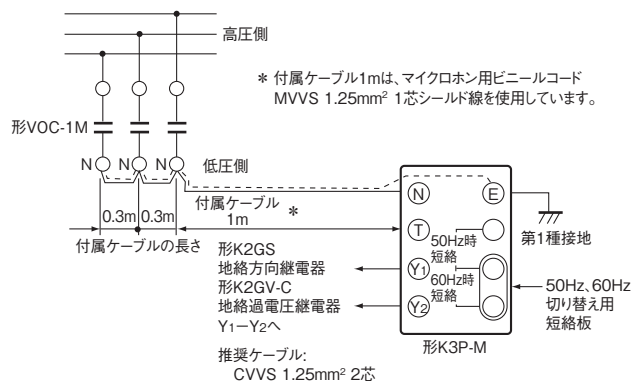
零相電圧を得るためのコンデンサで各相ごとに1個ずつ設置できるよう3個に分割したものです。キュービクル内のアングルのポスト碍子と同じように使用でき省スペースに貢献できます。



定格/性能

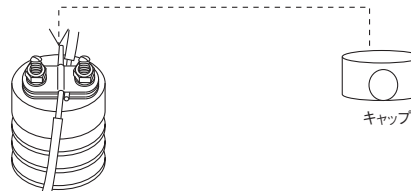
定格電圧	AC6,600V
定格周波数	50/60Hz
定格容量	250pF
絶縁階級	6号A (JEC1201)
耐電圧	高压端子と取り付け端子間 AC22,000V 1min 低压端子と取り付け端子間 AC 2,000V 1min
絶縁抵抗	DC1,000Vメガにて 高压端子と取り付け端子間 1,000MΩ以上
雷インパルス耐電圧	1.2/50 μs波 高压端子と取り付け端子間 波高値 65,000V
使用周囲温度	-20~+60℃
使用状態	屋内(気中)
質量	約550g(1ヶ当たり)
曲げ耐荷重	1.756kN(但し、JISC3851準拠ではありません)

外部接続例



取り付け方法

- ・ 高压電線の被覆を剥いて挟み込んで、固定した後、赤色のキャップをはめてください。
- ・ 推奨高压ケーブルKIP公称断面積14mm²



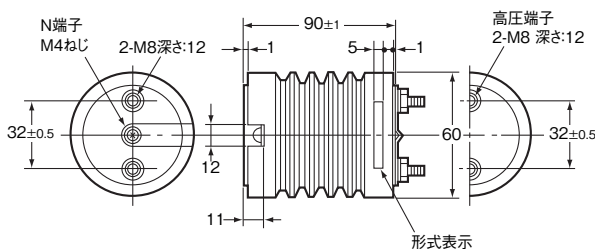
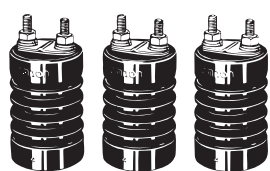
テスト端子使用時の注意事項:

- ① 安全のため停電してから試験をおこなってください。
- ② T-E間に電圧を印可してください。
電圧は三相一括-E間と同じ電圧ですが、最大約858Vまでとなります。
858V以上印加される場合は三相一括-E間へ印加してください。

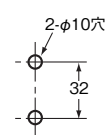
外形寸法

(単位:mm)

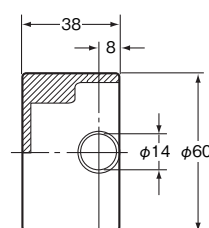
形VOC-1M



取り付け穴加工寸法



防じんキャップ寸法



形K3P-M 零相電圧変換器

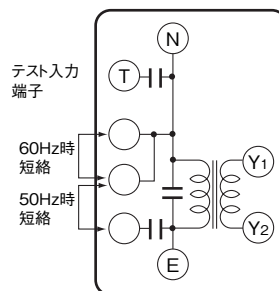
継電器に適した零相電圧を得るための変換器です。
1次側と2次側の間は絶縁されているので安全です。



■定格／性能

定格周波数	50/60Hz(端子上の短絡板の切り替えにより選択)
定格出力電圧	AC7.6V(6,600V系完全地絡時)
耐電圧	全端子一括とケース間 AC2,000V 1min
絶縁抵抗	DC500Vメガにて 全端子一括とケース間 10MΩ以上
使用周囲温度	-20~+60℃
使用状態	屋内(気中)
質量	約600g

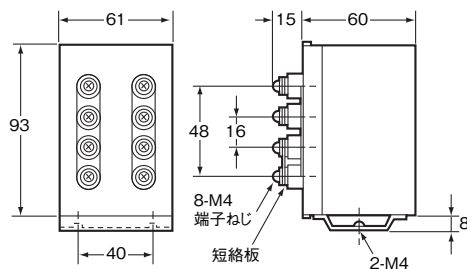
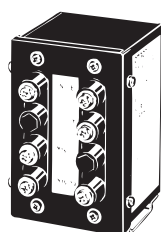
■内部接続図



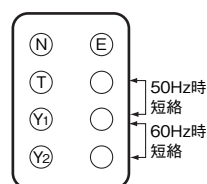
■外形寸法

(単位:mm)

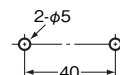
形K3P-M



端子配置



取り付け穴加工寸法



■正しくお使いください

形VOC-1M(零相電圧検出用コンデンサ)と形K3P-M(零相電圧変換器)にはランクが指定されております。それぞれランクを合わせた状態にてご使用ください。

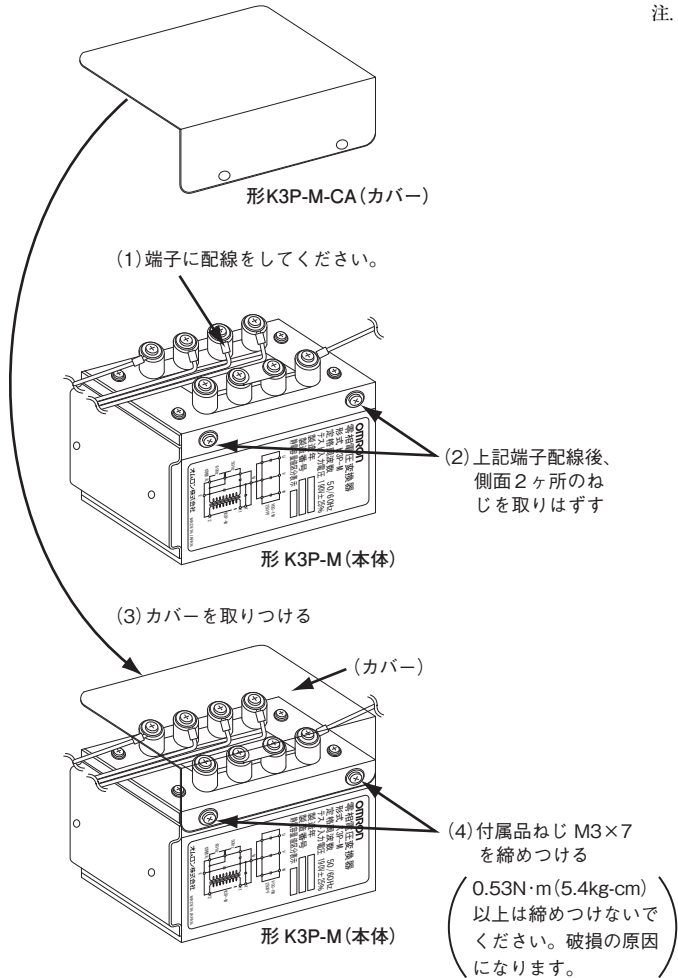
ランクは、形VOC-1Mの側面、形K3P-Mは銘版上に記載しています。
(ランクにはAランクからKランクまであります)

■オプション(別売) (◎印の機種は標準在庫機種です。)

名称	形状	形式	標準価格(¥)
零相電圧変換器 形K3P-M用端子カバー		◎形K3P-M-CA	2,050

●取り付け方法

注. カバーの取り付け方向は、本体の左右どちらに取りつけても問題ありません。
カバーの曲げ加工部には応力を加えないでください。
破損の原因になります。



形2R 電流制限用抵抗器

地絡事故時に発生する接地変圧器(EVT)の中性点電流で地絡方向継電器を正確に動作させることができるように接地変圧器の2次開放デルタ接続端子にこの抵抗器を接続して中性点電流を調整します。

また、接地変圧器の2次開放デルタ接続端子に発生する第3高調波吸収用としての用途があります。

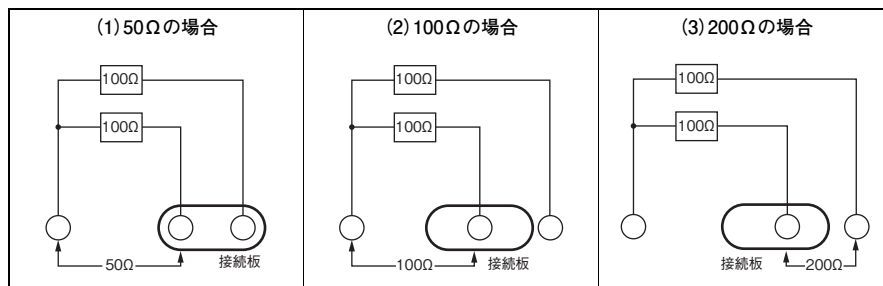
■標準価格 (納期についてはお取引先商社にお問い合わせください。)

形式	標準価格(¥)	適合機種
形2R	45,000	形K2GF-H 形K2GF-B 形K2GV-T 形K2ZC-K2GF-N 形K2ZC-K2GV-NT

■仕様

抵抗値	容量
50/100/200Ω	400W

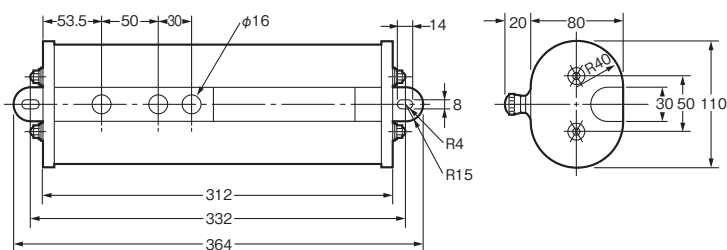
■接続



■外形寸法

(単位: mm)

形2R

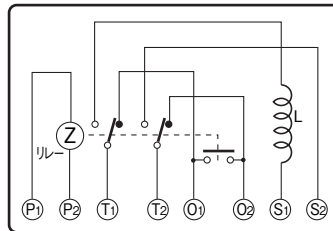


形AOF-1N 補助電源装置

- ・地絡継電器と組み合わせて、しゃ断器の電流引きはずし回路に必要です。
- ・パワー・リレー Zのコイル端子P₁、P₂は計器用PTに対して継電器の端子a、cと直列に接続します。
- ・電圧はAC100/110V(共用)、50/60Hz(共用)です。



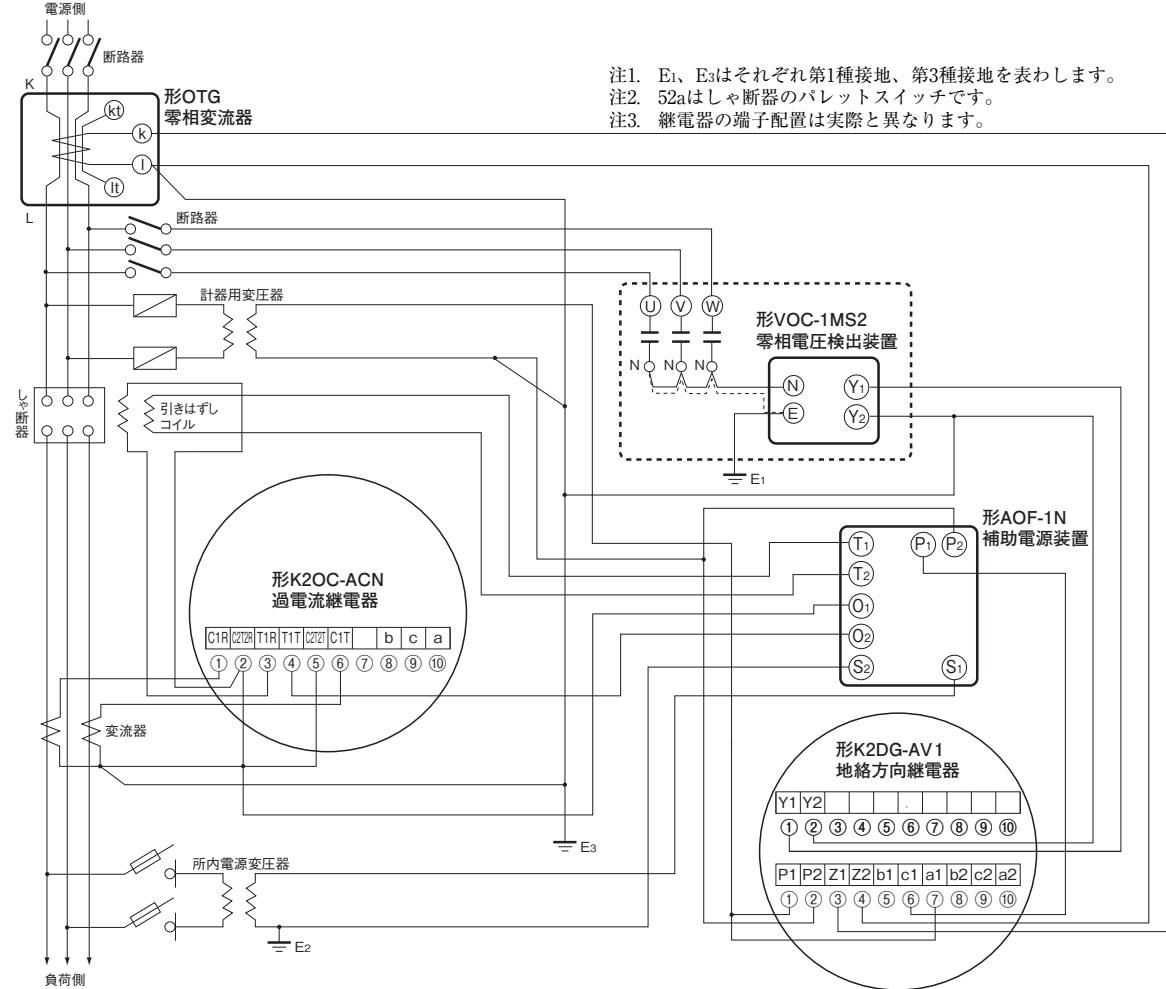
内部接続



標準価格 (○印の機種は標準在庫機種です。)

形式	標準価格(¥)	適合機種
○形AOF-1N	20,500	形K2DG-AV1、 形K2GS-H、形K2GS-B、 形K2GF-H、形K2GF-B、 形K2GV-T、形K2GV-C

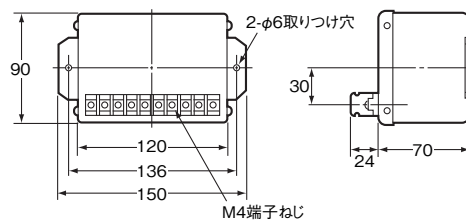
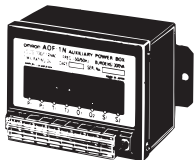
外部接続例



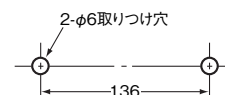
外形寸法

(単位:mm)

形AOF-1N



取り付け穴加工寸法



オムロン商品ご購入のお客様へ

ご承諾事項

平素はオムロン株式会社(以下「当社」)の商品をご愛用いただき誠にありがとうございます。

「当社商品」のご購入について特別の合意がない場合には、お客様のご購入先にかかわらず、本ご承諾事項記載の条件を適用いたします。ご承諾のうえご注文ください。

1. 定義

本ご承諾事項中の用語の定義は次のとおりです。

- (1) 「当社商品」: 「当社」の F A システム機器、汎用制御機器、センシング機器、電子・機構部品
- (2) 「カタログ等」: 「当社商品」に関する、ベスト制御機器オムロン、電子・機構部品総合カタログ、その他のカタログ、仕様書、取扱説明書、マニュアル等であって電磁的方法で提供されるものも含みます。
- (3) 「利用条件等」: 「カタログ等」に記載の、「当社商品」の利用条件、定格、性能、動作環境、取り扱い方法、利用上の注意、禁止事項その他
- (4) 「お客様用途」: 「当社商品」のお客様におけるご利用方法であって、お客様が製造する部品、電子基板、機器、設備またはシステム等への「当社商品」の組み込み又は利用を含みます。
- (5) 「適合性等」: 「お客様用途」での「当社商品」の (a) 適合性、(b) 動作、(c) 第三者の知的財産の非侵害、(d) 法令の遵守および (e) 各種規格の遵守

2. 記載事項のご注意

「カタログ等」の記載内容については次の点をご理解ください。

- (1) 定格値および性能値は、単独試験における各条件のもとで得られた値であり、各定格値および性能値の複合条件のもとで得られる値を保証するものではありません。
- (2) 参考データはご参考として提供するもので、その範囲で常に正常に動作することを保証するものではありません。
- (3) 利用事例はご参考ですので、「当社」は「適合性等」について保証いたしかねます。
- (4) 「当社」は、改善や当社都合等により、「当社商品」の生産を中止し、または「当社商品」の仕様を変更することがあります。

3. ご利用にあたってのご注意

ご購入およびご利用に際しては次の点をご理解ください。

- (1) 定格・性能ほか「利用条件等」を遵守しご利用ください。
- (2) お客様自身にて「適合性等」をご確認いただき、「当社商品」のご利用の可否をご判断ください。
「当社」は「適合性等」を一切保証いたしかねます。
- (3) 「当社商品」がお客様のシステム全体の中で意図した用途に対して、適切に配電・設置されていることをお客様ご自身で、必ず事前に確認してください。
- (4) 「当社商品」をご使用の際には、(i) 定格および性能に対し余裕のある「当社商品」のご利用、冗長設計などの安全設計、(ii) 「当社商品」が故障しても、「お客様用途」の危険を最小にする安全設計、(iii) 利用者に危険を知らせるための、安全対策のシステム全体としての構築、(iv) 「当社商品」および「お客様用途」の定期的な保守、の各事項を実施してください。
- (5) 「当社」は DDoS 攻撃 (分散型 DoS 攻撃)、コンピュータウイルスその他の技術的な有害プログラム、不正アクセスにより、「当社商品」、インストールされたソフトウェア、またはすべてのコンピュータ機器、コンピュータプログラム、ネットワーク、データベースが感染したとしても、そのことにより直接または間接的に生じた損失、損害その他の費用について一切責任を負わないものとします。
お客様ご自身にて、(i) アンチウイルス保護、(ii) データ入出力、(iii) 紛失データの復元、(iv) 「当社商品」またはインストールされたソフトウェアに対するコンピュータウイルス感染防止、(v) 「当社商品」に対する不正アクセス防止についての十分な措置を講じてください。

- (6) 「当社商品」は、一般工業製品向けの汎用品として設計製造されています。従いまして、次に掲げる用途での使用は意図しておらず、お客様が「当社商品」をこれらの用途に使用される際には、「当社」は「当社商品」に対して一切保証をいたしません。ただし、次に掲げる用途であっても「当社」の意図した特別な商品用途の場合や特別の合意がある場合は除きます。
 - (a) 高い安全性が必要とされる用途 (例: 原子力制御設備、燃焼設備、航空・宇宙設備、鉄道設備、昇降設備、娯楽設備、医用機器、安全装置、その他生命・身体に危険が及ぶ用途)
 - (b) 高い信頼性が必要な用途 (例: ガス・水道・電気等の供給システム、24 時間連続運転システム、決済システムほか権利・財産を取扱う用途など)
 - (c) 厳しい条件または環境での用途 (例: 屋外に設置する設備、化学的汚染を被る設備、電磁的妨害を被る設備、振動・衝撃を受ける設備など)
 - (d) 「カタログ等」に記載のない条件や環境での用途
- (7) 上記 3. (6) (a) から (d) に記載されている他、「本カタログ等記載の商品」は自動車 (二輪車含む。以下同じ) 向けではありません。自動車に搭載する用途には利用しないで下さい。自動車搭載用商品については当社営業担当者にご相談ください。

4. 保証条件

「当社商品」の保証条件は次のとおりです。

- (1) 保証期間 ご購入後 1 年間といたします。
(ただし「カタログ等」に別途記載がある場合を除きます。)
- (2) 保証内容 故障した「当社商品」について、以下のいずれかを「当社」の任意の判断で実施します。
 - (a) 当社保守サービス拠点における故障した「当社商品」の無償修理 (ただし、電子・機構部品については、修理対応は行いません。)
 - (b) 故障した「当社商品」と同数の代替品の無償提供
- (3) 保証対象外 故障の原因が次のいずれかに該当する場合は、保証いたしません。
 - (a) 「当社商品」本来の使い方以外のご利用
 - (b) 「利用条件等」から外れたご利用
 - (c) 本ご承諾事項 3. ご利用にあたってのご注意 に反するご利用
 - (d) 「当社」以外による改造、修理による場合
 - (e) 「当社」以外の者によるソフトウェアプログラムによる場合
 - (f) 「当社」からの出荷時の科学・技術の水準では予見できなかった原因
 - (g) 上記のほか「当社」または「当社商品」以外の原因 (天災等の不可抗力を含む)

5. 責任の制限

本ご承諾事項に記載の保証が、「当社商品」に関する保証のすべてです。

「当社商品」に関連して生じた損害について、「当社」および「当社商品」の販売店は責任を負いません。

6. 輸出管理

「当社商品」または技術資料を、輸出または非居住者に提供する場合は、安全保障貿易管理に関する日本および関係各国の法令・規制を遵守ください。お客様が法令・規制に違反する場合には、「当社商品」または技術資料をご提供できない場合があります。

- ご使用上の注意事項等、ご使用の際に必要な内容については、本誌またはユーザーズマニュアルに掲載しております。
- 本誌にご使用上の注意事項等の掲載がない場合は、ユーザーズマニュアルのご使用上の注意事項等を必ずお読みください。
- 本製品の内、外国為替及び外国貿易法に定める輸出許可、承認対象貨物(又は技術)に該当するものを輸出(又は非居住者に提供)する場合は同法に基づく輸出許可、承認(又は役務取引許可)が必要です。

オムロン株式会社 インダストリアルオートメーションビジネスカンパニー

製品に関するお問い合わせ先

お客様
相談室



0120-919-066

携帯電話・IP 電話などではご利用いただけませんので、右記の電話番号へおかけください。

055-982-5015

(通話料がかかります)

受付時間: 9:00~19:00 (12/31~1/3 を除く)



オムロンFAクイックチャット

www.fa.omron.co.jp/contact/tech/chat/

技術相談員にチャットでお問い合わせいただけます。(I-Web メンバース限定)



受付時間: 平日 9:00~12:00 / 13:00~17:00 (土日祝日・年末年始・当社休業日を除く)

※受付時間、営業日は変更の可能性がございます。最新情報はリンク先をご確認ください。

その他のお問い合わせ:

納期・価格・サンプル・仕様書は貴社のお取引先、または貴社担当オムロン販売員にご相談ください。
オムロン制御機器販売店やオムロン販売拠点は、Web ページでご案内しています。

オムロン制御機器の最新情報をご覧ください。

www.fa.omron.co.jp

緊急時のご購入にもご利用ください。