

## 超薄型セーフティ・リレーユニット

- ・幅17.5mmで、2極、3極を品揃え。  
また、幅22.5mmで3極も品揃え。
- ・欧州EN規格、TÜV認証取得。
- ・DINレール取り付け可。



⚠ 9ページの「正しくお使いください」をご覧ください。

規格認証対象機種などの最新情報につきましては、当社Webサイト(www.fa.omron.co.jp/)の「規格認証/適合」をご覧ください。

## 形式構成

### 形式基準

形G9SB-□□□□□□-□  
① ② ③ ④ ⑤ ⑥

#### ①機能

無表示：非常停止

#### ②接点構成(安全出力)

2：2a接点  
3：3a接点

#### ③接点構成(オフディレー出力)

0：なし

#### ④接点構成(補助出力)

0：なし  
1：1b接点

#### ⑤入力構成

無表示：1ch、2ch入力可  
0：なし(電源直切り)

2：2ch入力

#### ⑥その他

A：オートリセット/インバース入力  
B：オートリセット/プラスコモン入力  
C：マニュアルリセット/インバース入力  
D：マニュアルリセット/プラスコモン入力

## 種類／標準価格

(納期についてはお取引会社にお問い合わせください。)

主接点	補助接点	入力ch数	リセットモード	入力タイプ	定格電圧	形式	標準価格(¥)
2a	なし	2ch	オート	インバース	AC/DC24V	形G9SB-2002-A	26,500
		1ch、2ch		プラスコモン		形G9SB-200-B	
		2ch	マニュアル	インバース		形G9SB-2002-C	
		1ch、2ch		プラスコモン		形G9SB-200-D	
3a	1b	なし(電源直切り)	オート	—	DC24V	形G9SB-3010 *	28,500
		2ch		インバース	AC/DC24V	形G9SB-3012-A	30,500
		1ch、2ch		プラスコモン		形G9SB-301-B	
		2ch		マニュアル		インバース	
		1ch、2ch	プラスコモン			形G9SB-301-D	

注1. インバース入力タイプは、おもにメカニカルスイッチの2ch入力時に使用します。

注2. プラスコモン入力タイプは、おもにセーフティセンサ入力時、またはメカニカルスイッチの1ch入力時に使用します。

\*形G9SB-3010は、電源両切りにより、安全カテゴリ3に適用できます。

## 定格／性能

### 定格

#### 電源部

項目	形式	形G9SB-200□-□	形G9SB-3010	形G9SB-301□-□
電源電圧		AC24V/DC24V	DC24V	AC24V/DC24V
許容電圧変動範囲		電源電圧の-15% +10%		
消費電力		2.9VA/1.4W以下	1.7W以下	3.6VA/1.7W以下

#### 入力部

項目	形式	形G9SB-200□-□	形G9SB-3010	形G9SB-301□-□
入力電流		25mA以下	60mA以下 *	30mA以下

\* A1、A2端子の電流です。

#### 開閉部

項目	形式	形G9SB-200□-□、形G9SB-3010、形G9SB-301□-□
	負荷	抵抗負荷
定格負荷		AC250V 5A DC 30V 5A
定格通電電流		5A

### 性能

項目	形式	形G9SB-200□-□	形G9SB-3010	形G9SB-301□-□
接触抵抗 *1		100mΩ		
動作時間 *2		30ms以下		
応答時間 *3		10ms以下		
定格絶縁電圧(Ui)		AC250V		
インパルス耐電圧(Uimp)		4kV		
絶縁抵抗 *4	入出力間	100MΩ以上 DC500Vメガ		
	出力異極間			
耐電圧	入出力間	AC2,500V 1min.		
	出力異極間			
耐振動		10~55~10Hz 片振幅0.375mm(複振幅0.75mm)		
耐衝撃	耐久	300m/s <sup>2</sup>		
	誤動作	100m/s <sup>2</sup>		
耐久性 *5	機械的	500万回以上(開閉ひん度7,200回/h)		
	電氣的	10万回以上(定格負荷、開閉ひん度1,800回/h)		
故障率 P水準(参考値)		DC5V 1mA		
使用周囲温度		-25~+55℃(ただし、氷結および結露しないこと)		
使用周囲湿度		35~85%RH		
保護構造		IP20		
汚染度		2		
端子締付け強度		0.5N・m		
質量		約115g	約135g	約120g

\*1. 測定条件：DC5V 1A 電圧降下法による。

\*2. バウンス時間を含みません。

\*3. 応答時間は、入力がオフになった後、主接点がオフするまでの時間で、バウンス時間を含みます。

\*4. 測定条件：DC500V絶縁抵抗計にて耐電圧の項と同じ箇所を測定。

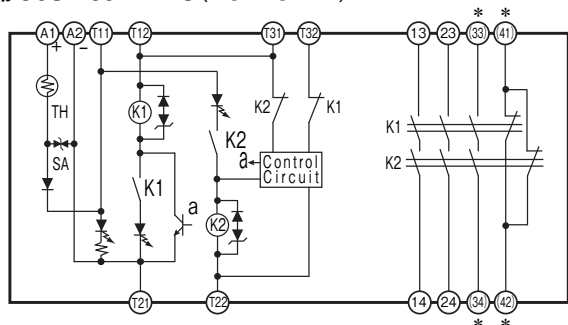
\*5. 耐久性の条件は、周囲温度+15~+35℃、周囲湿度25~75%RHです。

## 接続

### 内部接続図

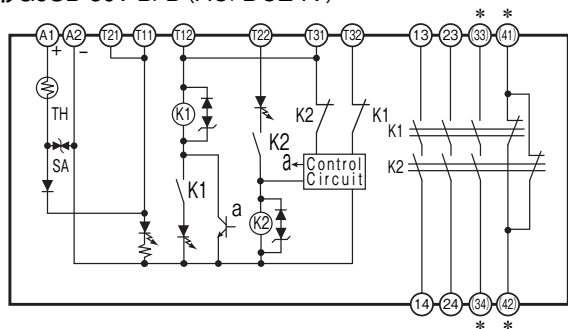
形G9SB-2002-A/C (AC/DC24V)

形G9SB-3012-A/C (AC/DC24V)

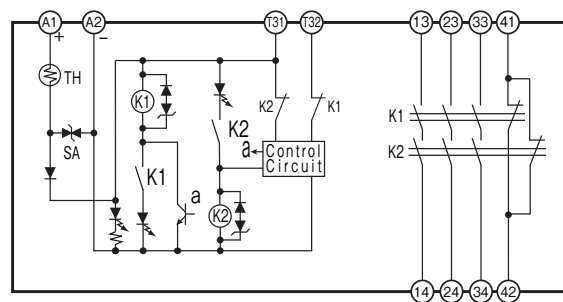


形G9SB-200-B/D (AC/DC24V)

形G9SB-301-B/D (AC/DC24V)



形G9SB-3010 (DC24V)



注1. 形G9SB-□□□-B/Dで1ch入力する場合は、T12-T22間を短絡して、入力してください。

形G9SB-□□□2-A/Cでは、1ch入力配線はできません。

2. 電源など外部にて必ず保護接地をしてください。

\* 33-34、41-42があるのは、形G9SB-301□-□です。

### 入出力の配線について

信号名	端子名	動作概要
電源入力	A1、A2	形G9SBの入力端子になります。A1端子およびA2端子に電源を接続してください。DC入力時には極性があり、A1がプラス側、A2がマイナス側になります。
安全入力1 *1	T11、T12	安全入力1、2ともにON状態であることが、安全出力ONのための必要条件となります。
安全入力2 *1	T21、T22	この条件を満たさなければ、安全出力はONしません。
フィードバック・リセット入力	T31、T32	T31-T32間がON状態であることが、安全出力ONのための必要条件となります。この条件を満たさない場合、安全出力はONしません。
安全瞬時出力	下記参照 *2	安全入力、フィードバック・リセット入力に従って、出力をON/OFFします。
補助出力	下記参照 *2	安全瞬時出力と同期しています。

注. 接地について

電源など外部にて必ず保護接地してください。

\*1. 安全入力について

① 形G9SB-3010は電源直切りタイプであり、安全入力はありません。

② 形G9SB-□□□-B/Dで1ch入力する場合は、T12-T22間を短絡して、入力してください。

③ 形G9SB-□□□2-A/Cでは、1ch入力配線はできません。

\*2. 出力接点について

形G9SB-2002-A/C：安全出力接点 13-14間、23-24間。

形G9SB-3012-A/C：安全出力接点 13-14間、23-24間、33-34間。補助接点 41-42間。

形G9SB-200-B/D：安全出力接点 13-14間、23-24間。

形G9SB-301-B/D：安全出力接点 13-14間、23-24間、33-34間。補助接点 41-42間。

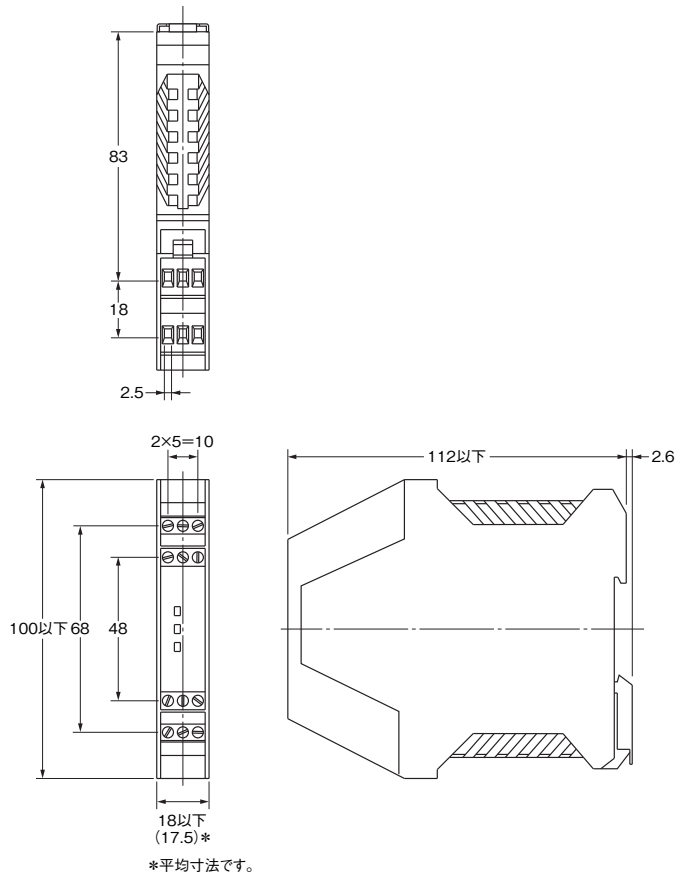
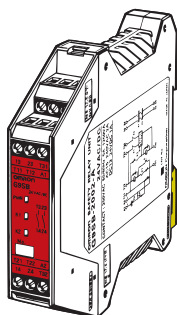
形G9SB-3010：安全出力接点 13-14間、23-24間、33-34間。補助接点 41-42間。

## 外形寸法 / 端子配置

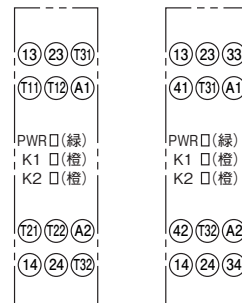
**CADデータ** マークの商品は、2次元CAD図面・3次元CADモデルのデータをご用意しています。  
CADデータは、[www.fa.omron.co.jp](http://www.fa.omron.co.jp)からダウンロードができます。

**CADデータ**

形G9SB-200□-□  
形G9SB-3010

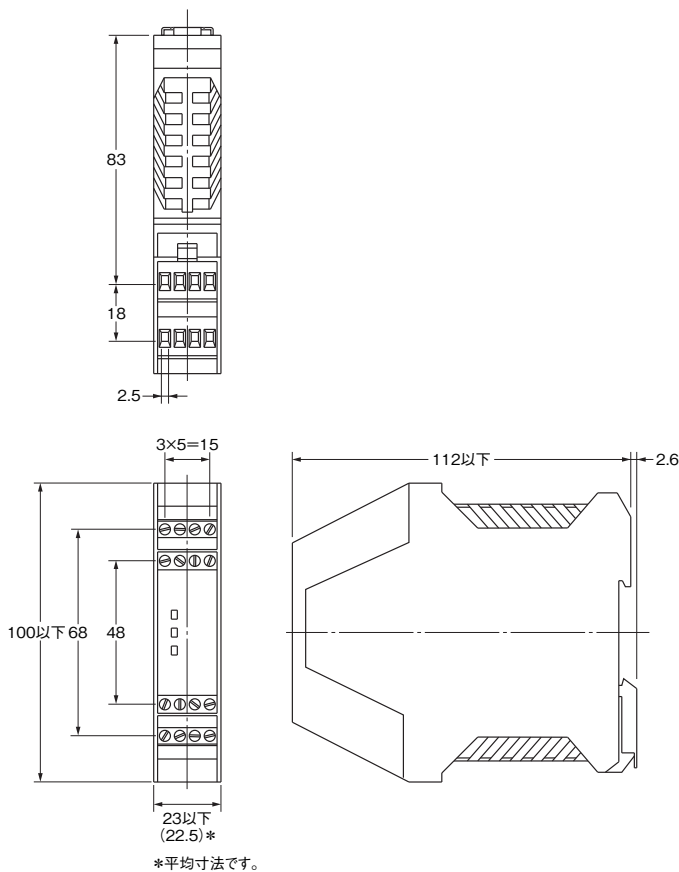
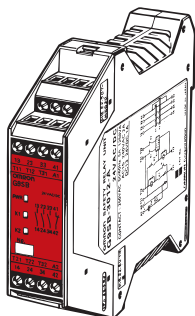


端子配置  
形G9SB-200□-□ 形G9SB-3010



形G9SB-301□-□

**CADデータ**



端子配置  
形G9SB-301□-□



## 使用用途例

形G9SB-2002-A (AC/DC24V)  
形G9SB-3012-A (AC/DC24V) (リミットスイッチ2ch入力/オートリセット)

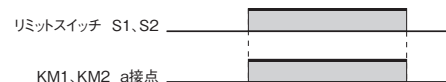
最大達成可能PL/ 安全カテゴリ	使用機器形式	停止カテゴリ	リセット方法
PLe/4相当	セーフティ・リミットスイッチ D4B-N/D4N/D4F セーフティ・リレーユニット G9SB-2002-A/3012-A (AC/DC24V)	0	オート

注. PL評価結果はあくまで例であり、実際の回路では実使用条件を確認の上、お客様自身での評価をお願いします。

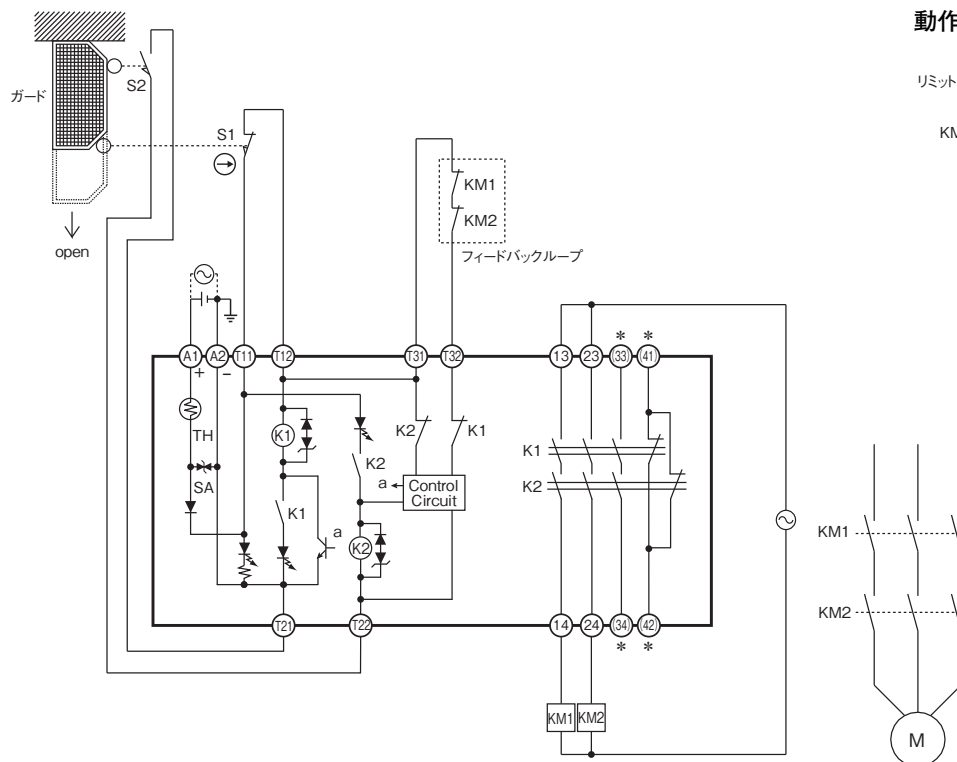
### ● アプリケーションイメージ

- ・ガードが開かれたらS1およびS2で検出し、モータMへの電源供給を遮断する。
- ・ガードが閉じられるまでモータMへの電源供給遮断状態を保つ。

### 動作チャート



S1：セーフティ・リミットスイッチ  
S2：リミットスイッチ (NO接点)  
KM1, KM2：マグネット・コンタクタ  
M：モータ



注. 形G9SB-200-B/301-Bの場合も、セーフティ・リレーユニット外部の接続と動作チャートは、形G9SB-2002-A/3012-Aと同じです。

\* 33-34, 41-42があるのは、形G9SB-3012-Aです。

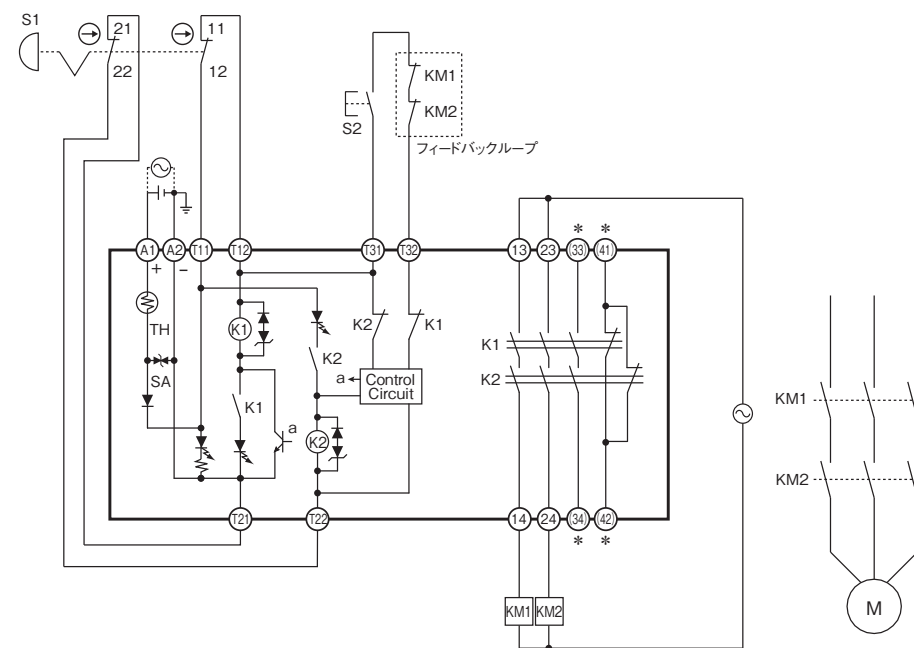
形G9SB-2002-C (AC/DC24V)  
 形G9SB-3012-C (AC/DC24V) (非常停止用押ボタンスイッチ2ch入力/マニュアルリセット)

最大達成可能PL/ 安全カテゴリ	使用機器形式	停止カテゴリ	リセット方法
PLe/4相当	非常停止用押ボタンスイッチ A165E/A22E セーフティ・リレーユニット G9SB-2002-C/3012-C (AC/DC24V)	0	マニュアル

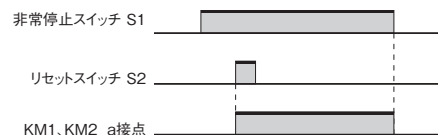
注. PL評価結果はあくまで例であり、実際の回路では実使用条件を確認の上、お客様自身での評価をお願いします。

●アプリケーションイメージ

- ・非常停止スイッチS1が押されたら、モータMへの電源供給を遮断する。
- ・非常停止スイッチが解除され、リセットスイッチS2が押されるまでモータMへの電源供給遮断状態を保つ。



動作チャート



注. リセットスイッチS2の立ち上がりで出力がONしていますが、S2がON故障の場合起動しません。

- S1：非常停止スイッチ
- S2：リセットスイッチ
- KM1、KM2：マグネット・コンタクタ
- M：モータ

注. 形G9SB-200-D/301-Dの場合も、セーフティ・リレーユニット外部の接続と動作チャートは、形G9SB-2002-C/3012-Cと同じです。  
 \*33-34、41-42があるのは、形G9SB-3012-Cです。

形G9SB-200-D(AC/DC24V)  
 形G9SB-301-D(AC/DC24V)〈セーフティセンサ2ch入力/マニュアルリセット〉〔PNPタイプ専用〕

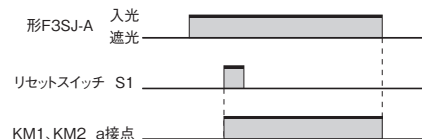
最大達成可能PL/ 安全カテゴリ	使用機器形式	停止カテゴリ	リセット方法
PLe/4相当	セーフティライトカーテン F3SJ-A/-B/-E セーフティ・リレーユニット G9SB-200-D/301-D(AC/DC24V)	0	マニュアル

注. PL評価結果はあくまで例であり、実際の回路では実使用条件を確認の上、お客様自身での評価をお願いします。

●アプリケーションイメージ

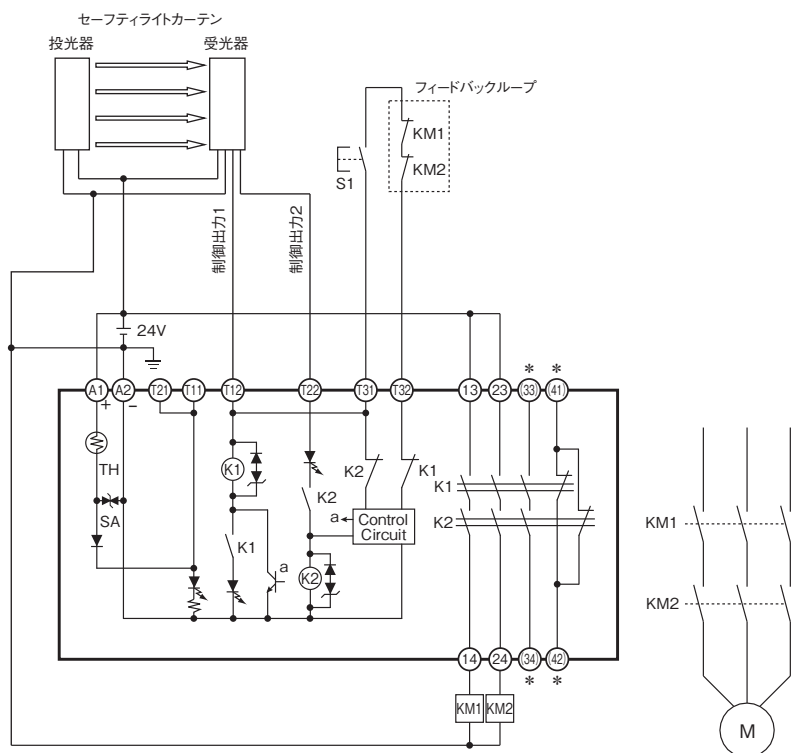
- ・ 遮光されたら、モータMへの電源供給を遮断する。
- ・ 入光し、リセットスイッチS1が押されるまでモータMへの電源供給遮断状態を保つ。

動作チャート



注. リセットスイッチS1の立ち上がりで出力がONしていますが、S1がON故障の場合起動しません。

S1: リセットスイッチ  
 KM1、KM2: マグネット・コンタクタ  
 M: モータ



\* 33-34、41-42があるのは、形G9SB-301-Dです。

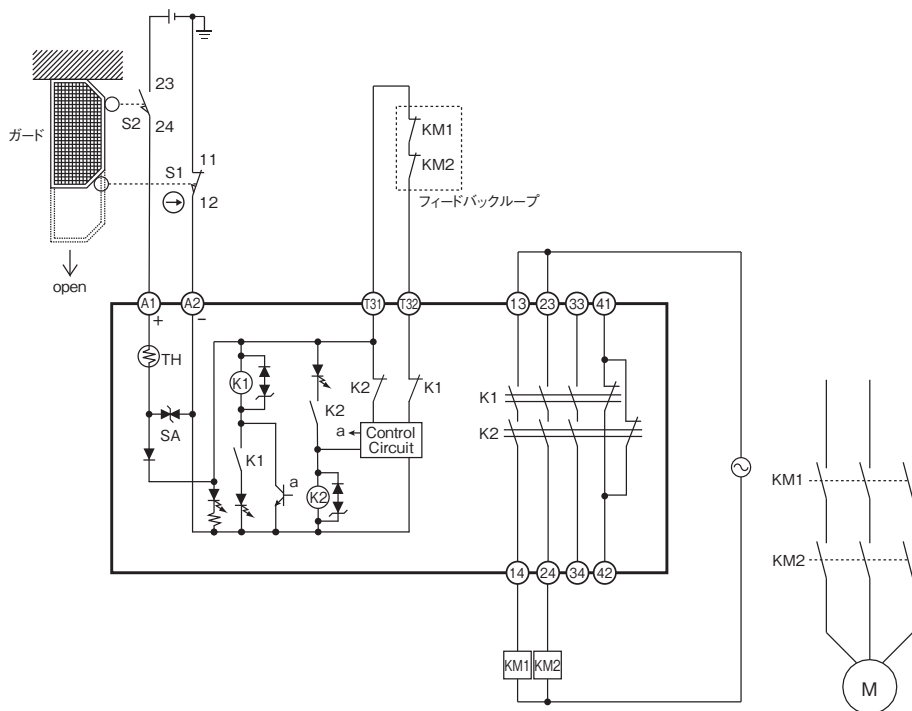
形G9SB-3010 (DC24V) <リミットスイッチ2ch入力/オートリセット>

最大達成可能PL/ 安全カテゴリ	使用機器形式	停止カテゴリ	リセット方法
PLd/3相当	セーフティ・リミットスイッチ D4B-N/D4N/D4F セーフティ・リレーユニット G9SB-3010 (DC24V)	0	オート

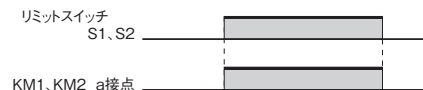
注. PL評価結果はあくまで例であり、実際の回路では実使用条件を確認の上、お客様自身での評価をお願いします。

●アプリケーションイメージ

- ・ガードが開かれたらS1およびS2で検出し、モータMへの電源供給を遮断する。
- ・ガードが閉じられるまでモータMへの電源供給遮断状態を保つ。



動作チャート



S1：セーフティ・リミットスイッチ  
S2：リミットスイッチ (NO接点)  
KM1、KM2：マグネット・コンタクタ  
M：モータ




## 正しくお使いください



●セーフティ商品の安全上の注意については、当社Webサイト([www.fa.omron.co.jp/](http://www.fa.omron.co.jp/))をご覧ください。

### 安全上のご注意

#### ●警告表示の意味

 <b>警告</b>	正しい取扱いをしなければ、この危険のために、軽傷・中程度の傷害を負ったり、万一の場合には重傷や死亡に至る恐れがあります。また、同様に重大な物的損害を受ける恐れがあります。
<b>安全上の要点</b>	製品を安全に使用するために実施または回避すべきことを示します。
<b>使用上の注意</b>	製品が動作不能、誤動作、または性能・機能への悪影響を予防するために実施または回避することを示します。

#### 図記号の意味

	●禁止図記号の一般 特定しない一般的な禁止の通告。
	●強制図記号の一般 特定しない一般的な使用者の行為を指示する図記号。

### 警告

出力が故障し、重度の人身傷害が万一の場合起こる恐れがあります。

安全出力の定格値を超える負荷に対しては、絶対に使用しないでください。



安全機能が損なわれ、重度の人身傷害が万一の場合起こる恐れがあります。

安全出力が供給電源および負荷電源に短絡しないように、適切に配線してください。



### 安全上の要点

- (1)形G9SBはIP54(IEC/EN60529)以上のエンクロージャー内で使用してください。
- (2)配線を行う場合には必ず電源を切った状態で行ってください。また通電中は端子部には触れないでください。感電の恐れがあります。
- (3)落雷の恐れがある場合には配線作業を行わないでください。感電の恐れがあります。
- (4)入力端子には規定の電圧を正しく印加してください。誤った電圧を印加されますと規定の機能が発揮されず、製品自体の破損・焼損の原因になります。
- (5)電源電圧は規定電圧でご使用ください。リップルの大きな電源や、断続的に異常電圧を発生する電源での使用は行わないでください。
- (6)開閉容量(接点電圧、接点電流)などの接点定格値を越える負荷に対しては、絶対に使用しないでください。絶縁不良、接点溶着、接触不良など、規定の性能を損なうばかりでなく、破損、焼損の原因となります。

(7)耐久性は開閉条件により大きく異なります。使用にあたっては必ず実使用条件にて実機確認を行い、性能上問題のない開閉回数内にてご使用ください。また、性能が劣化した状態で引き続きご使用されますと、最終的には回路間の絶縁破壊や、製品自体の焼損などの原因となります。

(8)引火性ガス・爆発ガスなどの雰囲気では使用しないでください。開閉にともなうアークやリレーの発熱などにより、発火または爆発を引き起こす原因となります。

(9)落下させたり内部を分解した製品は、使用しないでください。特性を満足できないばかりでなく、破損、焼損の原因となります。

(10)負荷の短絡、地絡防護のため、必要に応じ適切な保護素子(公称電流5A以下のヒューズなど)を接続ください。保護できない場合には、破損または焼損の可能性があります。

### 使用上の注意

#### ●電源電圧が徐々に上昇する時の故障検知について

立ち上がり時間が長い電源でのご使用時に、入力が開路のまま電源が投入されますと、内部回路が電源電圧異常を検知し、製品は動作しません。製品には、電源電圧が定格電圧に達してから印加してください。

#### ●取り付けについて

製品を落下させたり、異常な振動衝撃を加えないでください。故障や誤動作の原因となります。

#### ●取り扱いについて

取り付け方向性はありません。

#### ●溶剤の付着について

製品にアルコール、シンナー、トリクロロエタン、ガソリンなどの溶剤が付着しないようにしてください。溶剤により、マーキングの消えや、部品の劣化を引き起こす原因となります。

#### ●保管・設置場所について

下記の場所には故障や誤動作の原因となりますので設置しないでください。

1. 直接日光が当たる場所。
2. 周囲温度が-25~55℃の範囲を超える場所。
3. 相対湿度が35~85%RHの範囲を超える場所、温度変化が急激で結露するような場所。
4. 周囲気圧が86~106kPaの範囲を超える場所。
5. 腐食性ガスや可燃性ガスのある場所。
6. 本体に定格値以上の振動や衝撃が伝わる場所。
7. 水、油、薬品などの飛沫がある場所。
8. 塵埃、塩分、鉄粉の多い場所。

### ●多数個取り付けについて

- ・密着取付する場合は、定格通電電流は、3Aとなります。3A以下でご使用ください。
- ・出力に3A以上通電される場合には、隣接する形G9SBとの間隔を10mm以上空けてください。

### ●DINレールへの取付けについて

形G9SBの両端にエンドプレート(形PFP-M、別売)を使用してください。

### ●配線について

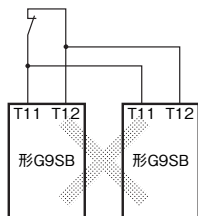
- ・配線用電線サイズは下記のものをご使用ください。
  - ヨリ線 (flexible wire) : 0.2~2.5mm<sup>2</sup>
  - 単線 (steel wire) : 0.2~2.5mm<sup>2</sup>
- ・電線の剥き線長さは、7mm以下としてください。
- ・端子ねじは誤動作、発熱などの原因にならないように、規定のトルクで締付けてください。
  - 端子ねじ締付けトルク 0.5~0.6N・m
- ・T11とT12(T21とT22)への入力は無電圧接点で入力してください。
- ・電源の(-)側をアースに接続してください。(+)側をアースされた設備には使用できません。

### ●フィードバック用接点について

フィードバック用の接点は微小負荷(DC24V、5mA)に適用できるものを使用してください。

### ●入力の接続について

複数の形G9SBを使用される場合、同一のスイッチでは入力できません。他の入力端子も同様です。



### ●アースショートについて

形G9SB内部回路には、ポジティブサーミスタ(TH)が内蔵されており、アースショート故障、1ch、2ch間のショート故障を検出し、安全出力を遮断します。(1ch、2ch間のショート検出は形G9SB-200□-□/301□-□のみ可能です。) ショート故障が解除された場合には、自動的に復旧されます。  
注. アースショート検出のために、電源のマイナス側を接地してください。

### ●入力の再投入について

2ch入力の片側1chが切れると安全出力は遮断しますが、このとき再起動するためには、入力の2chとも切ってから再投入してください。片側1chのみを再投入しても、再起動できません。

### ●接点出力の耐久性について

セーフティ・リレーユニットの接点出力の耐久性は、開閉条件により大きく異なります。使用にあたっては必ず実使用条件にて実機確認を行い、性能上問題のない開閉回数内にてご使用ください。

開閉回数を超えてご使用になった場合、再起動がかからない現象を生じることがあります。この場合は、すみやかに該当するユニットを交換してください。そのまま使用継続されますと、安全性が低下する可能性があります。

この商品は「class A」(工業環境商品)です。住宅環境で利用されると、電波妨害の原因となる可能性があります。その場合には電波妨害に対する適切な対策が必要となります。

### 安全カテゴリ適用について (EN ISO13849-1)

形G9SB-200□-□/301□-□は、欧州規格EN ISO13849-1より要求されるPLe/安全カテゴリ4の環境に適用することができます。

また、形G9SB-3010は、電源両切りにより、PLd/安全カテゴリ3の環境に適用することができます。ただし、この設定は当社が想定した回路例をもとに判定されたものであり、ご使用状況によっては当てはまらない場合があります。安全カテゴリは安全制御システム全体で判定されますので、ご使用の際には十分ご確認いただきますようお願いします。

### 海外規格取得

形G9SB-200□-□/3010/301□-□

- ・EN規格 TÜVラインランド認証
  - EN60204-1
  - EN60947-1
  - EN60947-5-1
  - EN ISO13849-1
  - EN62061
  - EN61496-1
  - EN81-1 EN81-2
  - EN 81-20 EN 81-50
- ・UL規格 UL508 工業用制御装置
- ・CSA規格 CSA C22.2 No.14 工業用制御装置
- ・CCC認証 GB/T 14048.5

# オムロン商品ご購入のお客様へ

## ご承諾事項

平素はオムロン株式会社(以下「当社」)の商品をご愛用いただき誠にありがとうございます。

「当社商品」のご購入について特別の合意がない場合には、お客様のご購入先にかかわらず、本ご承諾事項記載の条件を適用いたします。ご承諾のうえご注文ください。

### 1. 定義

本ご承諾事項中の用語の定義は次のとおりです。

- (1) 「当社商品」: 「当社」の F A システム機器、汎用制御機器、センシング機器、電子・機構部品
- (2) 「カタログ等」: 「当社商品」に関する、ベスト制御機器オムロン、電子・機構部品総合カタログ、その他のカタログ、仕様書、取扱説明書、マニュアル等であって電磁的方法で提供されるものも含みます。
- (3) 「利用条件等」: 「カタログ等」に記載の、「当社商品」の利用条件、定格、性能、動作環境、取り扱い方法、利用上の注意、禁止事項その他
- (4) 「お客様用途」: 「当社商品」のお客様におけるご利用方法であって、お客様が製造する部品、電子基板、機器、設備またはシステム等への「当社商品」の組み込み又は利用を含みます。
- (5) 「適合性等」: 「お客様用途」での「当社商品」の (a) 適合性、(b) 動作、(c) 第三者の知的財産の非侵害、(d) 法令の遵守および (e) 各種規格の遵守

### 2. 記載事項のご注意

「カタログ等」の記載内容については次の点をご理解ください。

- (1) 定格値および性能値は、単独試験における各条件のもとで得られた値であり、各定格値および性能値の複合条件のもとで得られる値を保証するものではありません。
- (2) 参考データはご参考として提供するもので、その範囲で常に正常に動作することを保証するものではありません。
- (3) 利用事例はご参考ですので、「当社」は「適合性等」について保証いたしかねます。
- (4) 「当社」は、改善や当社都合等により、「当社商品」の生産を中止し、または「当社商品」の仕様を変更することがあります。

### 3. ご利用にあたってのご注意

ご購入およびご利用に際しては次の点をご理解ください。

- (1) 定格・性能ほか「利用条件等」を遵守しご利用ください。
- (2) お客様自身にて「適合性等」をご確認いただき、「当社商品」のご利用の可否をご判断ください。「当社」は「適合性等」を一切保証いたしかねます。
- (3) 「当社商品」がお客様のシステム全体の中で意図した用途に対して、適切に配電・設置されていることをお客様ご自身で、必ず事前に確認してください。
- (4) 「当社商品」をご使用の際には、(i) 定格および性能に対し余裕のある「当社商品」のご利用、冗長設計などの安全設計、(ii) 「当社商品」が故障しても、「お客様用途」の危険を最小にする安全設計、(iii) 利用者に危険を知らせるための、安全対策のシステム全体としての構築、(iv) 「当社商品」および「お客様用途」の定期的な保守、の各事項を実施してください。
- (5) 「当社」は DDoS 攻撃 (分散型 DoS 攻撃)、コンピュータウイルスその他の技術的な有害プログラム、不正アクセスにより、「当社商品」、インストールされたソフトウェア、またはすべてのコンピュータ機器、コンピュータプログラム、ネットワーク、データベースが感染したとしても、そのことにより直接または間接的に生じた損失、損害その他の費用について一切責任を負わないものとします。お客様ご自身にて、(i) アンチウイルス保護、(ii) データ入出力、(iii) 紛失データの復元、(iv) 「当社商品」またはインストールされたソフトウェアに対するコンピュータウイルス感染防止、(v) 「当社商品」に対する不正アクセス防止についての十分な措置を講じてください。

- (6) 「当社商品」は、一般工業製品向けの汎用品として設計製造されています。従いまして、次に掲げる用途での使用は意図しておらず、お客様が「当社商品」をこれらの用途に使用される際には、「当社」は「当社商品」に対して一切保証をいたしません。ただし、次に掲げる用途であっても「当社」の意図した特別な商品用途の場合や特別の合意がある場合は除きます。
  - (a) 高い安全性が必要とされる用途 (例: 原子力制御設備、燃焼設備、航空・宇宙設備、鉄道設備、昇降設備、娯楽設備、医用機器、安全装置、その他生命・身体に危険が及ぶ用途)
  - (b) 高い信頼性が必要な用途 (例: ガス・水道・電気等の供給システム、24 時間連続運転システム、決済システムほか権利・財産を取扱う用途など)
  - (c) 厳しい条件または環境での用途 (例: 屋外に設置する設備、化学的汚染を被る設備、電磁的妨害を被る設備、振動・衝撃を受ける設備など)
  - (d) 「カタログ等」に記載のない条件や環境での用途
- (7) 上記 3. (6) (a) から (d) に記載されている他、「本カタログ等記載の商品」は自動車 (二輪車含む。以下同じ) 向けではありません。自動車に搭載する用途には利用しないで下さい。自動車搭載用商品については当社営業担当者にご相談ください。

### 4. 保証条件

「当社商品」の保証条件は次のとおりです。

- (1) 保証期間 ご購入後 1 年間といたします。(ただし「カタログ等」に別途記載がある場合を除きます。)
- (2) 保証内容 故障した「当社商品」について、以下のいずれかを「当社」の任意の判断で実施します。
  - (a) 当社保守サービス拠点における故障した「当社商品」の無償修理 (ただし、電子・機構部品については、修理対応は行いません。)
  - (b) 故障した「当社商品」と同数の代替品の無償提供
- (3) 保証対象外 故障の原因が次のいずれかに該当する場合は、保証いたしません。
  - (a) 「当社商品」本来の使い方以外のご利用
  - (b) 「利用条件等」から外れたご利用
  - (c) 本ご承諾事項 3. ご利用にあたってのご注意 に反するご利用
  - (d) 「当社」以外による改造、修理による場合
  - (e) 「当社」以外の者によるソフトウェアプログラムによる場合
  - (f) 「当社」からの出荷時の科学・技術の水準では予見できなかった原因
  - (g) 上記のほか「当社」または「当社商品」以外の原因 (天災等の不可抗力を含む)

### 5. 責任の制限

本ご承諾事項に記載の保証が、「当社商品」に関する保証のすべてです。

「当社商品」に関連して生じた損害について、「当社」および「当社商品」の販売店は責任を負いません。

### 6. 輸出管理

「当社商品」または技術資料を、輸出または非居住者に提供する場合は、安全保障貿易管理に関する日本および関係各国の法令・規制を遵守ください。お客様が法令・規制に違反する場合には、「当社商品」または技術資料をご提供できない場合があります。

- ご使用上の注意事項等、ご使用の際に必要な内容については、本誌またはユーザーズマニュアルに掲載しております。
- 本誌にご使用上の注意事項等の掲載がない場合は、ユーザーズマニュアルのご使用上の注意事項等を必ずお読みください。
- 本製品の内、外国為替及び外国貿易法に定める輸出許可、承認対象貨物(又は技術)に該当するものを輸出(又は非居住者に提供)する場合は同法に基づく輸出許可、承認(又は役務取引許可)が必要です。

## オムロン株式会社 インダストリアルオートメーションビジネスカンパニー

製品に関するお問い合わせ先

お客様  
相談室

0120-919-066

携帯電話・IP 電話などではご利用いただけませんので、右記の電話番号へおかけください。

055-982-5015

(通話料がかかります)

受付時間: 9:00~19:00 (12/31~1/3 を除く)

オムロンFAクイックチャット

[www.fa.omron.co.jp/contact/tech/chat/](http://www.fa.omron.co.jp/contact/tech/chat/)

技術相談員にチャットでお問い合わせいただけます。(I-Web メンバース限定)

受付時間: 平日 9:00~12:00 / 13:00~17:00 (土日祝日・年末年始・当社休業日を除く)

※受付時間、営業日は変更の可能性がございます。最新情報はリンク先をご確認ください。

その他のお問い合わせ:

納期・価格・サンプル・仕様書は貴社のお取引先、または貴社担当オムロン販売員にご相談ください。  
オムロン制御機器販売店やオムロン販売拠点は、Web ページでご案内しています。

オムロン制御機器の最新情報をご覧ください。

[www.fa.omron.co.jp](http://www.fa.omron.co.jp)

緊急時のご購入にもご利用ください。