

DCパワーリレー

## 形G9EK-1

カーボンニュートラルを実現する  
ガスレス高容量パワーリレー

- 開閉部のガス封入・密閉構造無しでも、DC500V 120Aの高容量・双方向開閉を実現。
- 高さ64.2mm×幅86mm×長さ47.7mmの小型サイズで最大DC400V/500A遮断可能。
- 業界トップクラス\*の低消費電力を実現。お客様のシステムの省エネルギーに貢献。
- モビリティにも搭載出来る耐振動・耐衝撃性能。
- UL、TÜV認証取得

\* 2024年10月当社調べ



⚠ 「DCパワーリレー 共通の注意事項」をご覧ください。

## 形式基準

形G9EK-□-□-□-□  
① ② ③ ④

## ①接点極数

1 : 1極

## ②接点構成

無表示 : 1a 接点 (SPST-NO)

## ③特殊機能

無表示 : 標準形

U : 低電圧動作品

## ④安全規格

無表示 : 標準形

UTU : UL、TÜV 認定品

## 種類

(納期についてはお取引先会社にお問い合わせください。)

種類	端子形状		極数 接点構成	コイル定格電圧	形式
	コイル端子	接点端子			
開閉・通電タイプ	コネクタ	ねじ端子	1a (SPST-NO)	DC 12V	形G9EK-1-U
	コネクタ	ねじ端子	1a (SPST-NO)	DC 12V	形G9EK-1-UTU

注. コネクタ品番 No.6098-2456, 6098-0593(住友) No.7283-1020, 7183-2414(矢崎)

# G9EK-1

## 定格

### ● 操作コイル

形式	項目	定格電圧 (V)	定格電流 (mA)	コイル抵抗 (Ω)	動作電圧 (V)	復帰電圧 (V)	最大許容電圧 (V)	消費電力 (W)
形G9EK-1-U		DC12	333	36	6.5以下	0.6以上	16	約 4
形G9EK-1-UTU		DC12	250	48	9.0以下	0.6以上	16	約 3

注1. 定格電流、コイル抵抗は、コイル温度が+23℃における値で、公差は±10%です。

注2. 動作特性は、コイル温度が+23℃における値です。

注3. 最大許容電圧はリレーコイルに印加できる電圧の最大値です。(at23℃ 10分以内)

### ● 開閉部

項目	形G9EK-1-U / 形G9EK-1-UTU
定格負荷 (抵抗負荷)	DC500V 120A
定格通電電流	120A
接点電圧の最大値 (開閉)	DC500V
接点電流の最大値 (開閉)	120A

## 性能

項目	形式	形G9EK-1-U / 形G9EK-1-UTU
接触抵抗 *1		30mΩ以下 (Typical 0.4mΩ)
接点電圧降下		0.2V以下 (120A通電時)
動作時間		50ms以下 (コイル定格電圧、接点バウンス含まず)
復帰時間		30ms以下 (コイル定格電圧、コイルサージ吸収素子なし)
絶縁抵抗 *2	コイル-接点間	1000MΩ以上
	同極接点間	1000MΩ以上
耐電圧	コイル-接点間	AC2,500V (1分間)
	同極接点間	AC2,500V (1分間)
耐衝撃電圧 *3		4,000V
耐振動	耐久	33Hz 加速度: 45 m/s <sup>2</sup>
	誤動作	10~500Hz 加速度: 45 m/s <sup>2</sup>
耐衝撃	耐久	490m/s <sup>2</sup> (正弦半波パルス: 11ms)
	誤動作 (励磁)	980m/s <sup>2</sup> (正弦半波パルス: 11ms、検知時間: 10μs)
	誤動作 (無励磁)	107.8m/s <sup>2</sup> (正弦半波パルス: 11ms、検知時間: 10μs)
機械的耐久性 *4		20万回以上
電氣的耐久性 (抵抗負荷) *5		①DC500V 120A (1,000回以上) ②DC500V 60A (6,000回以上)
短時間通電電流		通電電流-通電時間曲線参照
最大しゃ断電流		DC400V 500A (1回以上)
使用周囲温度		-40 ~ +70℃ (ただし、氷結および結露のないこと)
使用周囲湿度		5~85%RH
質量 (付属品含む)		約340g / 約310g

注. 上記は特に記載がないかぎり、周囲温度+23℃及び周囲気圧1atm下の初期における値です。

また、単独試験における各条件のもとで得られた値であり、各定格値および性能値の複合条件(例えば、電氣的耐久後の最大しゃ断、機械的耐久後の最大しゃ断など)のもとで得られる値を保証するものではありません。

\*1. 測定条件: DC5V 1A 電圧降下法による。

\*2. 測定条件: DC1000V 絶縁抵抗計による。

\*3. JEC-212 (1981) 標準インパルス電圧波形 (1.2×50μs)

\*4. 試験条件/開閉ひん度: 3,600回/時

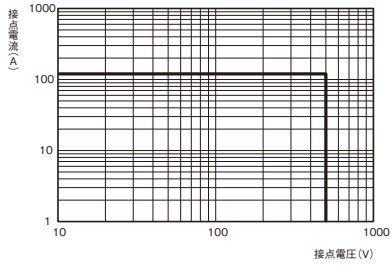
\*5. 試験条件/開閉ひん度: 60回/時

開閉性能、遮断性能はサージ吸収素子にバリスタを用いた時のものです。

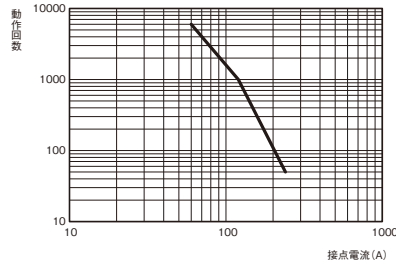
参考データ

形G9EK-1-U開閉・通電タイプ

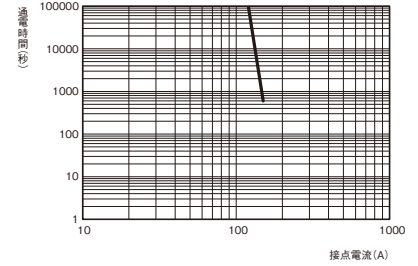
●開閉容量の最大値



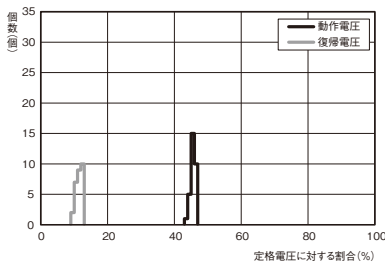
●電氣的耐久性曲線（開閉性能）



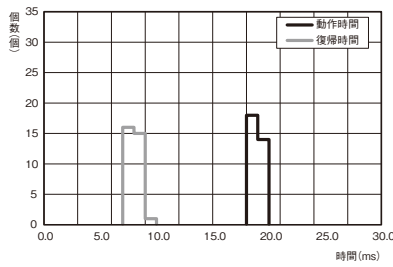
●通電電流－通電時間曲線



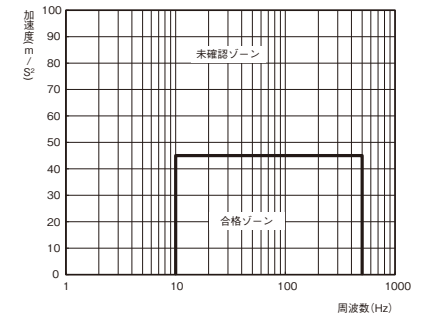
●動作電圧・復帰電圧の分布



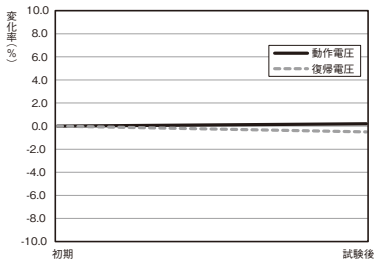
●動作時間・復帰時間の分布



●誤動作振動

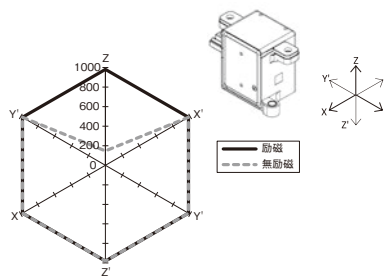


●耐久振動

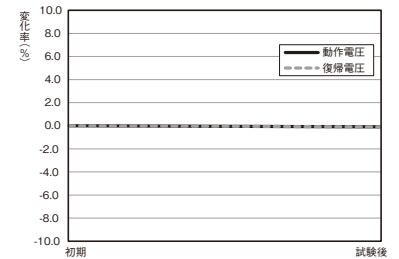


周波数 33Hz 45m/s<sup>2</sup> の振動を、試料(無励磁)の上下方向 4h 左右、前後各 2 時間加えた後、各特性を測定する。変化率(%)の値は試料の平均値です。

●誤動作衝撃



●耐久衝撃



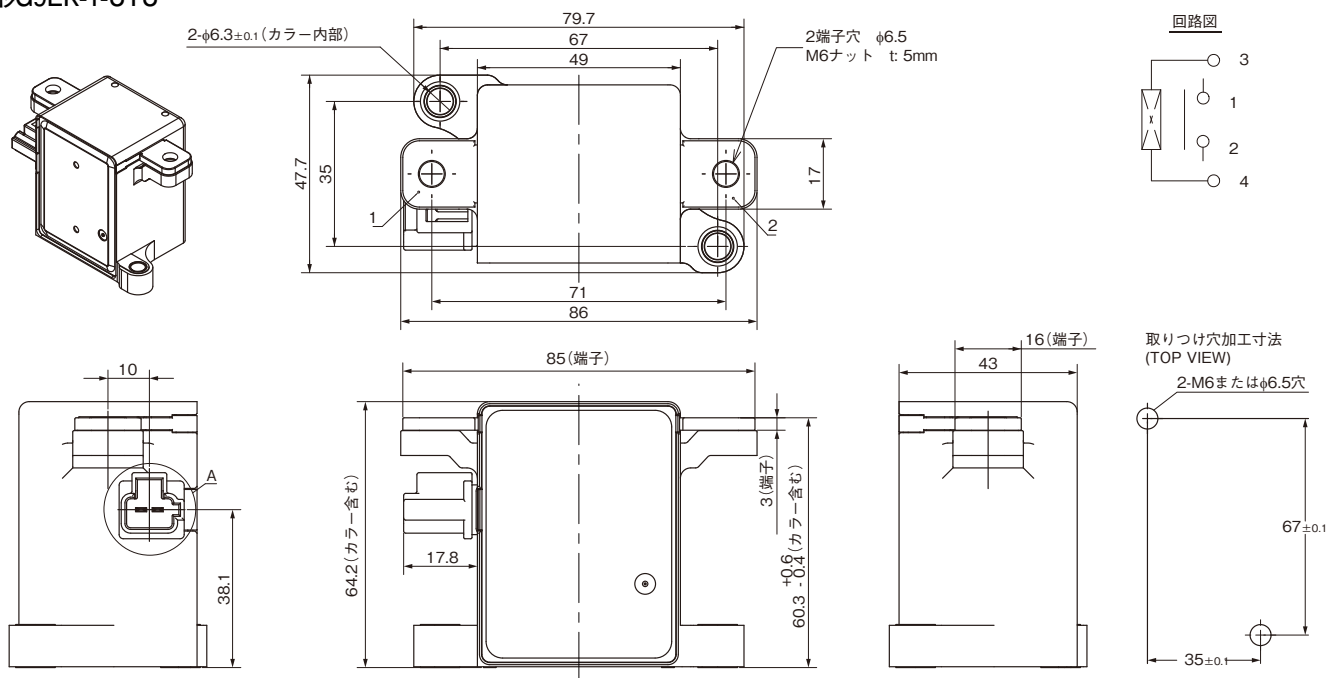
490m/s<sup>2</sup> の衝撃を試料(無励磁)の 3 軸 6 方向に各 3 回加えた後、各特性を測定する。変化率(%)の値は試料の平均値です。

# G9EK-1

## 外形寸法 (単位: mm)

形G9EK-1-U

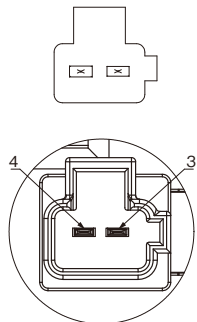
形G9EK-1-UTU



寸法 (mm)	公差 (mm)
~10mm	±0.3
10~50mm	±0.5
50mm	±1

### コネクタ品番

住友6098-2456, 6098-0593  
矢崎7283-1020, 7183-2414



## 海外規格認証定格

海外規格の認証定格値は個別に定める性能値とは異なりますので、ご確認の上で使用ください。

UL/C-UL規格認証形:  (ファイル No. E41515)

形式	接点構成	操作コイル定格	接点定格	認定開閉回数
形G9EK-1-UTU	1a	DC12V	DC500V 60A (Resistive)	6,000回
			DC500V 120A (Resistive)	1,000回

EN/IEC、TÜV規格認証形:  (承認No. R 50695311)

形式	接点構成	操作コイル定格	接点定格	認定開閉回数
形G9EK-1-UTU	1a	DC12V	DC500V 120A (Resistive)	1,000回

## G9EK-1-UTU

Creepage distance (required value)	8.0 mm min. (IEC) /8.0 mm min. (UL)	
Clearance (required value)	5.5 mm min. (IEC) /5.5 mm min. (UL)	
Insulation material group	III a	
Type of insulation	coil-contact circuit	Basic (500 V, OV-cat. III, Pollution degree 3, up to 2,000m above sea level)
Type of interruption	Micro disconnection	
Rated insulation voltage	500 V	
Rated voltage system	500 V	
Category of protection (IEC61810-1)	RT I	
Flammability class (UL94)	V-0	
Coil insulation system (UL)	Class F	

## 正しくお使いください

- 共通の注意事項は「DCパワーリレー 共通の注意事項」をご覧ください。

## ⚠ 警告

高電圧でご使用の場合、充電部に触れないよう保護処置を実施ください。



当リレーは高電圧大電流仕様のため、記載の接点電圧、電流、回数を越えた使用を続けると、異常発熱 および発煙発火の恐れがあります。記載の範囲を超えて使用しないでください。



## 使用上の注意

- 各部ねじ締めトルクは下記のねじ締めトルクをお守りください。締め付けが緩い場合には、通電時の異常発熱により焼損の原因になります。
  - M8ねじ : 8.82~9.80N・m
  - M6ねじ : 3.92~4.90N・m
  - M5ねじ : 1.57~2.35N・m
  - M4ねじ : 0.98~1.37N・m
  - M3.5ねじ : 0.75~1.18N・m
- リレーを落下させたり、分解しないでください。動作特性を満足できないだけでなく、破損、感電、焼損の原因になります。
- リレーは内部に永久磁石を内蔵しているため、800A/m以上の強磁界中（トランス・マグネットの近く）では、使用しないでください。開閉時に発生するアーク放電が磁界により押し曲げられ、せん絡し、絶縁不良を発生する原因になります。
- 本リレーは直流の高電圧開閉器ですので、記載の仕様を超えてご使用になった場合、しゃ断不能となり、焼損の原因となります。周囲への類焼を回避するためにも緊急時の負荷電流しゃ断が実施いただける構成としてください。  
装置の安全性確保のために定期交換部品扱いとしていただくことをお願いします。
- 無負荷での開閉は接触抵抗値が増大する場合がありますので、実機にて事前にご確認ください。
- 本リレーではコイルおよび接点に定格電圧（電流）を連続通電した後一度OFFし、直ちに再度ONする場合、コイルの温度上昇によりコイル抵抗が増加し、動作電圧が高くなり、定格動作電圧を超えることがあります。（ホットスタート）  
この場合は負荷電流の低減、通電時間の制限、使用周囲温度の制限などの対策を講じてください。
- 直流操作形リレーは、リップル率により動作電圧変動、うなりの原因となります。そのため、全波整流の電源回路では、リップル率を低減するために平滑コンデンサを付加ください。なお、リップル率は5%以内に抑えるようにしてください。
- コイル印加電圧が、最大許容電圧を超え連続印加されることがないようにしてください。コイルの異常発熱による絶縁被膜寿命低下の原因となります。
- 最大値以上の接点電圧・電流でのご使用はしないでください。アーク放電のしゃ断不能や接点の異常発熱による焼損の原因となります。
- 接点定格はいずれも抵抗負荷時のものです。誘導負荷（L負荷）の場合、抵抗負荷と比較して電氣的耐久性が下がります。必ず実機にてご確認ください。
- 水や溶剤、薬品、油がケースや端子部にかかる雰囲気の中で使用しないでください。ケースの樹脂の劣化や端子部の腐食・汚染による異常発熱の原因となります。また、電解液が出力端子部に付着した場合、出力端子間で電気分解が発生し、端子の異常腐食や配線の断線の原因となります。
- リレーを交換・配線作業する際には、必ず電源をOFFにして、残留電圧がないことをご確認のうえ、作業を実施してください。
- 接点端子からの配線を同一方向にされる場合には、圧着端子等の導電部の距離が近くなり、絶縁性が低下することがありますので、絶縁被膜等による絶縁性の確保、同一方向以外への配線などの対策を講じてください。
- リレーコイルの逆起電力に対する保護回路としてバリスタ、またはダイオード+ツェナーダイオードをご使用ください。（バリスタ電圧、ツェナー電圧は各形式で異なりますので、個別で問い合わせください。なお、ご使用にあたっては貴社での実機による確認試験を十分行ってください。）  
ダイオード単体をご使用された場合、開閉性能が低下しますのでご注意ください。
- 接点端子へ配線する際に使用するねじ長さは8mm+締結部材厚み+ねじワッシャ厚み以上のねじをご使用ください。ねじは着座させた後にトルクをかけてください。

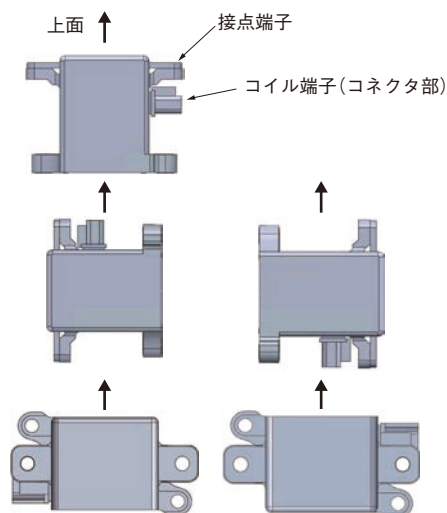
16. 接点端子へ配線を取り付ける際には、端子や配線に対し負荷がかからないよう取り付けて下さい。

〈接点端子部の推奨電線〉

形式	推奨電線径
形G9EK-1-U	30mm <sup>2</sup> 以上
形G9EK-1-UTU	30mm <sup>2</sup> 以上

注. フレキシブル導線をご使用ください。

17. 動作特性上、取り付け方向に制限があります。  
下図にて指定の方向以外では使用しないでください。  
指定以外の取り付けにおいては、動作不良や予期しない劣化の原因となる可能性があります。



18. お客様のご使用環境、ご使用条件によって耐久性が異なります。開閉回数が少ない場合でも、複合条件でご使用される場合は、必ず実機にて確認を実施していただくか、当社営業担当にお問い合わせください。

## ご承諾事項

平素はオムロン株式会社(以下「当社」)の商品をご愛用いただき誠にありがとうございます。  
「当社商品」のご購入について特別の合意がない場合には、お客様のご購入先にかかわらず、本ご承諾事項記載の条件を適用いたします。ご承諾のうえご注文ください。

### 1. 定義

本ご承諾事項中の用語の定義は次のとおりです。

- ① 「当社商品」: 「当社」のFAシステム機器、汎用制御機器、センシング機器、電子・機構部品
- ② 「カタログ等」: 「当社商品」に関する、ベスト制御機器オムロン、電子・機構部品総合カタログ、その他のカタログ、仕様書、取扱説明書、マニュアル等であつて電磁的方法で提供されるものを含みます。
- ③ 「利用条件等」: 「カタログ等」に記載の、「当社商品」の利用条件、定格、性能、動作環境、取り扱い方法、利用上の注意、禁止事項その他
- ④ 「お客様用途」: 「当社商品」のお客様におけるご利用方法であつて、お客様が製造する部品、電子基板、機器、設備またはシステム等への「当社商品」の組み込み又は利用を含みます。
- ⑤ 「適合性等」: 「お客様用途」での「当社商品」の(a)適合性、(b)動作、(c)第三者の知的財産の非侵害、(d)法令の遵守および(e)各種規格の遵守

### 2. 記載事項のご注意

「カタログ等」の記載内容については次の点をご理解ください。

- ① 定格値および性能値は、単独試験における各条件のもとで得られた値であり、各定格値および性能値の複合条件のもとで得られる値を保証するものではありません。
- ② 参考データはご参考として提供するもので、その範囲で常に正常に動作することを保証するものではありません。
- ③ 利用事例はご参考ですので、「当社」は「適合性等」について保証いたしかねます。
- ④ 「当社」は、改善や当社都合等により、「当社商品」の生産を中止し、または「当社商品」の仕様を変更することがあります。

### 3. ご利用にあたってのご注意

ご採用およびご利用に際しては次の点をご理解ください。

- ① 定格・性能ほか「利用条件等」を遵守しご利用ください。
- ② お客様自身にて「適合性等」をご確認いただき、「当社商品」のご利用の可否をご判断ください。  
「当社」は「適合性等」を一切保証いたしかねます。
- ③ 「当社商品」がお客様のシステム全体の中で意図した用途に対して、適切に配電・設置されていることをお客様ご自身で、必ず事前に確認してください。
- ④ 「当社商品」をご使用の際には、(i) 定格および性能に対し余裕のある「当社商品」のご利用、冗長設計などの安全設計、(ii) 「当社商品」が故障しても、「お客様用途」の危険を最小にする安全設計、(iii) 利用者に危険を知らせるための、安全対策のシステム全体としての構築、(iv) 「当社商品」および「お客様用途」の定期的な保守、の各事項を実施してください。
- ⑤ 「当社」はDDoS攻撃(分散型DoS攻撃)、コンピュータウイルスその他の技術的な有害プログラム、不正アクセスにより、「当社商品」、インストールされたソフトウェア、またはすべてのコンピュータ機器、コンピュータプログラム、ネットワーク、データベースが感染したとしても、そのことにより直接または間接的に生じた損失、損害その他の費用について一切責任を負わないものとします。  
お客様ご自身にて、(i) アンチウイルス保護、(ii) データ入出力、(iii) 紛失データの復元、(iv) 「当社商品」またはインストールされたソフトウェアに対するコンピュータウイルス感染防止、(v) 「当社商品」に対する不正アクセス防止についての十分な措置を講じてください。
- ⑥ 「当社商品」は、一般工業製品向けの汎用品として設計製造されています。  
従いまして、次に掲げる用途での使用は意図しておらず、お客様が「当社商品」をこれらの用途に使用される際には、「当社」は「当社商品」に対して一切保証をいたしません。ただし、次に掲げる用途であっても「当社」の意図した特別な商品用途の場合や特別の合意がある場合は除きます。
  - (a) 高い安全性が必要とされる用途(例:原子力制御設備、燃焼設備、航空・宇宙設備、鉄道設備、昇降設備、娯楽設備、医用機器、安全装置、その他生命・身体に危険が及ぶ用途)
  - (b) 高い信頼性が必要な用途(例:ガス・水道・電気等の供給システム、24時間連続運転システム、決済システムほか権利・財産を取扱う用途など)
  - (c) 厳しい条件または環境での用途(例:屋外に設置する設備、化学的汚染を被る設備、電磁的妨害を被る設備、振動・衝撃を受ける設備など)
  - (d) 「カタログ等」に記載のない条件や環境での用途
- ⑦ 上記3. ⑥(a)から(d)に記載されている他、「本カタログ等記載の商品」は自動車(二輪車含む。以下同じ)向けではありません。自動車に搭載する用途には利用しないでください。自動車搭載用商品については当社営業担当者にご相談ください。

### 4. 保証条件

「当社商品」の保証条件は次のとおりです。

- ① 保証期間: ご購入後1年間といたします。(ただし「カタログ等」に別途記載がある場合を除きます。)
- ② 保証内容: 故障した「当社商品」について、以下のいずれかを「当社」の任意の判断で実施します。
  - (a) 当社保守サービス拠点における故障した「当社商品」の無償修理(ただし、電子・機構部品については、修理対応は行いません。)
  - (b) 故障した「当社商品」と同数の代替品の無償提供
- ③ 保証対象外: 故障の原因が次のいずれかに該当する場合は、保証いたしません。
  - (a) 「当社商品」本来の使い方以外のご利用
  - (b) 「利用条件等」から外れたご利用
  - (c) 本ご承諾事項「3. ご利用にあたってのご注意」に反するご利用
  - (d) 「当社」以外による改造、修理による場合
  - (e) 「当社」以外の者によるソフトウェアプログラムによる場合
  - (f) 「当社」からの出荷時の科学・技術の水準では予見できなかった原因
  - (g) 上記のほか「当社」または「当社商品」以外の原因(天災等の不可抗力を含む)

### 5. 責任の制限

本ご承諾事項に記載の保証が、「当社商品」に関する保証のすべてです。

「当社商品」に関連して生じた損害について、「当社」および「当社商品」の販売店は責任を負いません。

### 6. 輸出管理

「当社商品」または技術資料を、輸出または非居住者に提供する場合は、安全保障貿易管理に関する日本および関係各国の法令・規制を遵守ください。お客様が法令・規則に違反する場合には、「当社商品」または技術資料をご提供できない場合があります。

## オムロン株式会社 インダストリアルオートメーションビジネスカンパニー

製品に関するお問い合わせ先

お客様  
相談室



0120-919-066

携帯電話の場合、

☎ 055-982-5015 (有料) をご利用ください。

受付時間：9:00～17:00 (土・日・12/31～1/3を除く)

クイック オムロン



オムロンFAクイックチャット

[www.fa.omron.co.jp/contact/tech/chat/](http://www.fa.omron.co.jp/contact/tech/chat/)

技術相談員にチャットでお問い合わせいただけます。(I-Webメンバーズ限定)

受付時間：平日9:00～12:00 / 13:00～17:00 (土日祝日・年末年始・当社休業日を除く)

※受付時間、営業日は変更の可能性がございます。最新情報はリンク先をご確認ください。



その他のお問い合わせ：納期・価格・サンプル・仕様書は貴社のお取引先、または貴社担当オムロン販売員にご相談ください。オムロン制御機器販売店やオムロン販売拠点は、Webページでご案内しています。



オムロン制御機器の最新情報をご覧ください。緊急時のご購入にもご利用ください。 [www.fa.omron.co.jp](http://www.fa.omron.co.jp)

本誌には主に機種のご選定に必要な内容を掲載しており、ご使用上の注意事項等を掲載していない製品も含まれています。

本誌に注意事項等の掲載のない製品につきましては、ユーザーズマニュアル掲載のご使用上の注意事項等、ご使用の際に必要な内容を必ずお読みください。

- 本誌に記載の商品の価格は、お取引先会社にお問い合わせください。
- ご注文の際には下記URLに掲載の「ご承諾事項」を必ずお読みください。  
適合用途の条件、保証内容などご注文に際してのご承諾事項をご説明しております。  
[https://components.omron.com/jp-ja/sales\\_terms-and-conditions](https://components.omron.com/jp-ja/sales_terms-and-conditions)

オムロン商品のご用命は