

# 形G4A

パワーリレー

CSM\_G4A\_DS\_J\_1\_9

## 投入80A、通電、しゃ断20Aを実現した1極小型パワーリレー

- 投入電流80A、通電、しゃ断電流20Aでモータ負荷開閉を実現。
- 小型ながら高容量開閉、高耐久性を実現。
- UL、CSAエアコン規格に準拠する絶縁距離を確保。
- 耐ノイズ性の高い絶縁構造を採用。
- 標準品にて耐フラックス構造を採用。

RoHS適合

### 形式基準

形G4A-□□-□□

①②③④

- ①接点極数  
1 : 1極
- ②接点構成  
A : 1a接点
- ③端子形状  
無表示 : タブ端子(# 250)、  
プリント基板用端子両用形
- ④特殊機能  
E : 高耐久性品

### 種類

(◎印の機種は標準在庫機種です)

#### ●タブ端子、プリント基板用端子両用形

接点構成	負荷接点端子	コイル端子	形式	コイル定格電圧(V)	最小梱包単位
1a	#250	プリント基板用端子	形G4A-1A-E	◎DC12 ◎DC24	50個/トレー

#### ●プリント基板用端子形

接点構成	負荷接点端子	コイル端子	形式	コイル定格電圧(V)	最小梱包単位
1a	プリント基板用端子	プリント基板用端子	形G4A-1A-PE	◎DC12 ◎DC24	50個/トレー

注. ご注文の際には、コイル定格電圧(V)を明記ください。  
例:形G4A-1A-E DC12  
また、納入時の梱包表記やマーキングの電圧仕様表記は□□VDCとなります。

### 定格

#### ●操作コイル

項目	定格電流(mA)	コイル抵抗(Ω)	インダクタンス(H)		動作電圧(V)	復帰電圧(V)	最大許容電圧(V)	消費電力(W)
			鉄片開放時	鉄片動作時				
DC	12	75	160	0.8	70%以下	10%以上	160% (at23℃)	0.9
	24	37.5	640	3.5				

- 注1. 定格電流、コイル抵抗はコイル温度が+23℃における値で、公差は±10%です。  
注2. インダクタンスは参考値です。  
注3. 動作特性はコイル温度が+23℃における値です。  
注4. 最大許容電圧は、リレーコイルに印加できる電圧の最大値です。

#### ●開閉部(接点部)

項目	負荷	抵抗負荷
接触機構		シングル
接点材質		Ag合金(Cdフリー材)
定格負荷		AC250V 20A
定格通電電流		20A
接点電圧の最大値		AC250V
接点電流の最大値		20A
開閉容量の最大値(参考値)		5,000VA

#### ●モータ定格

負荷条件	開閉ひん度	電氣的耐久性
AC250V 投入80A、0.3s cosφ = 0.7 しゃ断20A cosφ = 0.9	ON:1.5s OFF:1.5s	20万回

#### ●インバータ定格

負荷条件	開閉ひん度	電氣的耐久性
AC100V 投入200A (ピーク値) しゃ断20A	ON:3s OFF:5s	3万回

#### ●過負荷耐久性(参考値)

負荷条件	開閉ひん度	電氣的耐久性
AC250V 投入80A しゃ断80A cosφ = 0.7	ON:1.5s OFF:99s	1,500回



#### 用途例

エアコン

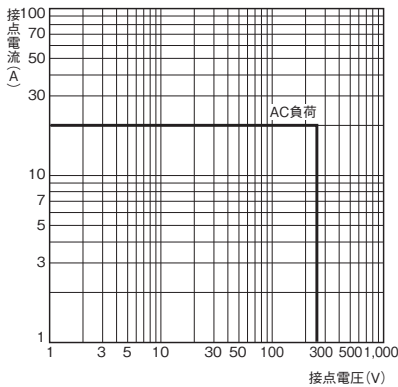
### 性能

接触抵抗*1	100mΩ以下
動作時間	20ms以下
復帰時間	10ms以下
最大開閉ひん度	機械的 18,000回/h
絶縁抵抗*2	1,000MΩ以上
耐電圧	コイルと接点間 AC4,500V 50/60Hz 1min
	同極接点間 AC1,000V 50/60Hz 1min
耐衝撃電圧	コイルと接点間 8.5kV 1.2×50
絶縁距離	コイルと接点間 空間:3.2mm、沿面:6.4mm
振動	耐久 10~55~10Hz 片振幅0.75mm(複振幅1.5mm)
	誤動作 10~55~10Hz 片振幅0.75mm(複振幅1.5mm)
衝撃	耐久 1,000m/s <sup>2</sup>
	誤動作 200m/s <sup>2</sup>
耐久性	機械的 200万回以上 (開閉ひん度18,000回/h)
	抵抗負荷 10万回以上 (開閉ひん度1sON、1sOFF)
	モータ負荷 20万回以上 (開閉ひん度1.5sON、1.5sOFF)
	インバータ負荷 3万回以上 (開閉ひん度3sON、5sOFF)
故障率 P水準(参考値*3)	DC5V 100mA
使用周囲温度	-20~+60℃ (ただし、氷結および結露しないこと)
使用周囲湿度	5~85%RH
質量	約23g

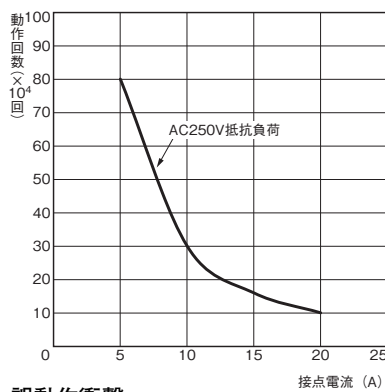
- 注. 上記は初期における値です。  
\*1. 測定条件: DC5V 1A 電圧降下法にて。  
\*2. 測定条件: DC500V絶縁抵抗計にて、耐電圧の項と同じ箇所を測定。  
\*3. この値は開閉ひん度120回/minにおける値です。

## ■参考データ

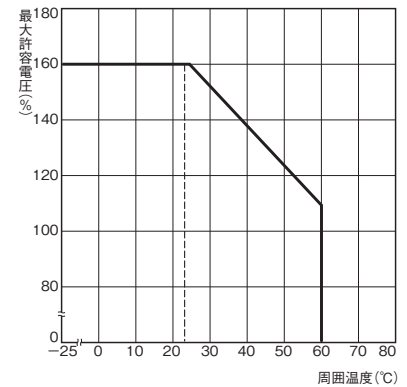
### 開閉容量の最大値 形G4A-1A-(P)E



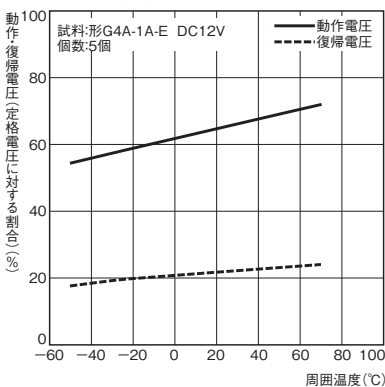
### 耐久性曲線 形G4A-1A-(P)E



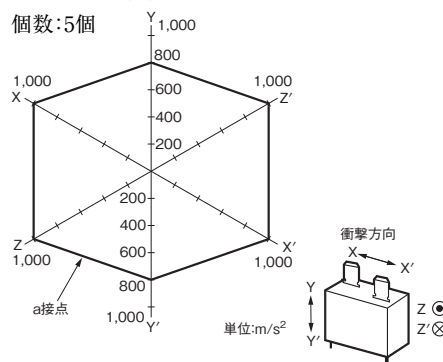
### 周囲温度と最大許容電圧 形G4A-1A-(P)E



### 周囲温度と動作・復帰電圧 形G4A-1A-(P)E



### 誤動作衝撃 形G4A-1A-(P)E



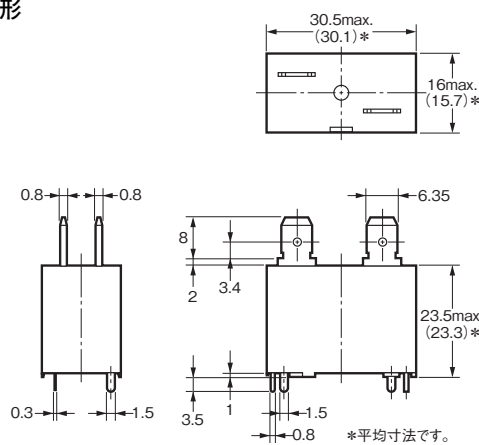
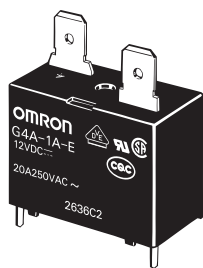
注: 最大許容電圧は、リレーコイルに印加できる最大の電圧です。

測定: 3軸6方向に各3回の衝撃を加え、接点の誤動作を生じる値を測定。  
規格: 200m/s<sup>2</sup>

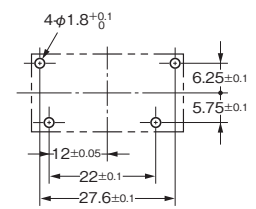
## ■外形寸法

(単位:mm)

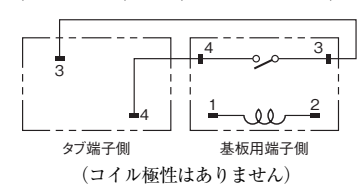
### タブ端子 (#250)、プリント基板用端子両用形 形G4A-1A-E



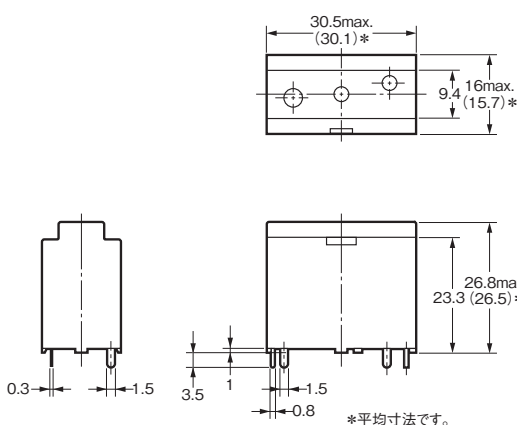
### 取り付け穴加工寸法 (BOTTOM VIEW)



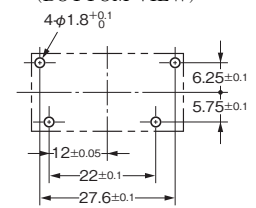
### 端子配置/内部接続図 (TOP VIEW) (BOTTOM VIEW)



### プリント基板用端子 形G4A-1A-PE



### 取り付け穴加工寸法 (BOTTOM VIEW)



### 端子配置/内部接続図 (BOTTOM VIEW)



## ■海外規格認証定格

●海外規格の認証定格値は個別に定める性能値とは異なりますので、ご確認の上ご使用ください。

UL規格認証形  ファイルNo.E41643

形式	極数	操作コイル定格	接点定格	試験回数
形G4A-1A-E 形G4A-1A-PE	1a	12~24V DC	20A 250V AC(Resistive)40℃	100,000回
			15A 30V DC(Resistive)40℃	
			23A 277V AC(General Purpose)40℃	30,000回
			TV-15 40℃	25,000回

CSA規格認証形  ファイルNo.LR31928

形式	極数	操作コイル定格	接点定格	試験回数
形G4A-1A-E 形G4A-1A-PE	1a	12~24V DC	20A 250V AC(Resistive)40℃	100,000回
			15A 30V DC(Resistive)40℃	
			23A 277V AC(General Purpose)40℃	30,000回
			TV-15 40℃	25,000回

EN/IEC規格VDE認証形  承認No.107293

形式	極数	操作コイル定格	接点定格	認定開閉回数
形G4A-1A-E 形G4A-1A-PE	1a	12, 24VDC	20A 250VAC (cos φ = 1.0) 50℃	100,000回

## ■正しくお使いください

●共通の注意事項は、「プリント基板用リレー 共通の注意事項」をご覧ください。

### 使用上の注意

#### ●取り付けについて

・2個以上並べて取り付ける際には、リレーの相互間隔は縦方向に3mm、横方向に3mm以上の間隔をとっていただき、放熱の良いようにしてください。リレーからの放熱がスムーズに行われないと誤動作の原因となります。

#### ●端子について

・端子は、ファストン・リセプタクル #250の寸法に適合しており、ポジティブブロックの使用も可能です。ファストン端子は指定品番以外は使用しないでください。  
ファストン・リセプタクル端子に接続するリード線の線径は負荷電流の大きさに対して許容範囲内のものを選定してください。  
ファストン・リセプタクルの抜き差しには、必要以上の力が加わらないようにしてください。また、斜め差し込みや複数本の同時差し込み、引き抜きは避けて1本ずつ確実に行ってください。  
・推奨品として、下表にOMRON製のコネクタを示します。

種類	リセプタクル端子	ハウジング
#250端子 (幅6.35mm)	形XT3W-S441-12 形XT3W-S442-12 形XT3W-S443-12	形XT3B-1S(白色)

#### ●その他

・当リレーは、エアコンのコンプレッサーモータ、電源などのパワー負荷開閉用途のパワーリレーです。信号用途など100mA未満の微小負荷開閉には使用しないでください。

## ご承諾事項

平素はオムロン株式会社(以下「当社」)の商品をご愛用いただき誠にありがとうございます。

「当社商品」のご購入については、お客様のご購入先にかかわらず、本ご承諾事項記載の条件を適用いたします。ご承諾のうえご注文ください。

### 1. 定義

本ご承諾事項中の用語の定義は次のとおりです。

- (1) 「当社商品」：「当社」のF Aシステム機器、汎用制御機器、センシング機器、電子・機構部品
- (2) 「カタログ等」：「当社商品」に関する、オムロン総合カタログ、F Aシステム機器総合カタログ、セーフティコンボ総合カタログ、電子・機構部品総合カタログその他のカタログ、仕様書、取扱説明書、マニュアル等であって電磁的方法で提供されるものも含まれます。
- (3) 「利用条件等」：「カタログ等」に記載の、「当社商品」の利用条件、定格、性能、動作環境、取扱い方法、利用上の注意、禁止事項その他
- (4) 「お客様用途」：「当社商品」のお客様におけるご利用方法であって、お客様が製造する部品、電子基板、機器、設備またはシステム等への「当社商品」の組み込み又は利用を含みます。
- (5) 「適合性等」：「お客様用途」での「当社商品」の(a)適合性、(b)動作、(c)第三者の知的財産の非侵害、(d)法令の遵守および(e)各種規格の遵守

### 2. 記載事項のご注意

「カタログ等」の記載内容については次の点をご理解ください。

- (1) 定格値および性能値は単独試験における各条件のもとで得られた値であり、各定格値および性能値の複合条件のもとで得られる値を保証するものではありません。
- (2) 参考データはご参考として提供するもので、その範囲で常に正常に動作することを保証するものではありません。
- (3) 利用事例はご参考ですので、「当社」は「適合性等」について保証いたしかねます。
- (4) 「当社」は、改善や当社都合等により、「当社商品」の生産を中止し、または「当社商品」の仕様を変更することがあります。

### 3. ご利用にあたってのご注意

ご採用およびご利用に際しては次の点をご理解ください。

- (1) 定格・性能ほか「利用条件等」を遵守しご利用ください。
- (2) お客様ご自身にて「適合性等」をご確認いただき「当社商品」のご利用の可否をご判断ください。「当社」は「適合性等」は一切保証いたしかねます。
- (3) 「当社商品」がお客様のシステム全体の中で意図した用途に対して、適切に配電・設置されていることをお客様ご自身で必ず事前に確認してください。
- (4) 「当社商品」をご使用の際には、(i)定格および性能に対し余裕のある「当社商品」のご利用 (ii)冗長設計など「当社商品」が故障しても「お客様用途」の危険を最小にする安全設計、( )利用者に危険を知らせる安全対策をシステム全体として構築、( )「当社商品」および「お客様用途」の定期的な保守の各事項を実施してください。
- (5) 「当社商品」は、一般工業製品向けの汎用品として設計製造されています。従いまして、次に掲げる用途での使用は意図しておらず、お客様が「当社商品」をこれらの用途に使用される際には、「当社」は「当社商品」に対して一切保証をいたしません。なお、昇降設備、医用機器など下記に例示されている用途であっても、その具体的なご利用方法によっては、一般工業製品向けの汎用品として次項に定める通常の保証が可能な場合がありますので、当社営業担当者にご相談ください。
  - (a) 高い安全性が必要とされる用途 (例：原子力制御設備、燃焼設備、航空・宇宙設備、鉄道設備、昇降設備、遊園地機械、医用機器、安全装置、その他生命・身体に危険が及ぶ用途)
  - (b) 高い信頼性が必要な用途 (例：ガス・水道・電気等の供給システム、24時間連続運転システム、決済システムほか権利・財産を取扱う用途など)
  - (c) 厳しい条件または環境での用途 (例：屋外に設置する設備、化学的汚染を被る設備、電磁的妨害を被る設備、振動・衝撃を受ける設備など)
  - (d) 「カタログ等」に記載のない条件や環境での用途
- (6) 上記 3.(5)(a)から(d)に記載されている他、「本カタログ等記載の商品」は自動車(二輪車含む。以下同じ)向けではありません。自動車に搭載する用途には利用しないで下さい。自動車搭載用商品については当社営業担当者にご相談ください。

### 4. 保証条件

「当社商品」の保証条件は次のとおりです。

- (1) 保証期間 当社又は当社の代理店よりご購入後1年間といたします。  
(ただし「カタログ等」に別途記載がある場合を除きます。)
- (2) 保証内容 故障した「当社商品」について、以下のいずれかを「当社」の任意の判断で実施します。
  - (a) 当社保守サービス拠点における故障した「当社商品」の無償修理  
(ただし、電子・機構部品については、修理対応は行いません。)
  - (b) 故障した「当社商品」と同数の代替品の無償提供
- (3) 保証対象外 故障の原因が次のいずれかに該当する場合は、保証いたしません。
  - (a) 「当社商品」本来の使い方以外のご利用
  - (b) 「利用条件等」から外れたご利用
  - (c) 「当社」以外による改造、修理による場合
  - (d) 「当社」以外の者によるソフトウェアプログラムによる場合
  - (e) 「当社」からの出荷時の科学・技術の水準では予見できなかった原因
  - (f) 上記のほか「当社」または「当社商品」以外の原因(天災等の不可抗力を含む)

### 5. 責任の制限

本ご承諾事項に記載の保証が「当社商品」に関する保証のすべてです。「当社商品」に関連して生じた損害について、「当社」および「当社商品」の販売店は責任を負いません。

### 6. 輸出管理

「当社商品」または技術資料を輸出または非居住者に提供する場合は、安全保障貿易管理に関する日本および関係各国の法令・規制を遵守ください。お客様が、法令・規則に違反する場合には、「当社商品」または技術資料をご提供できない場合があります。

本誌に記載の商品の価格は、お取引先にお問い合わせください。  
ご注文の際には前述もしくは下記URLに掲載の「ご承諾事項」を必ずお読みください。  
適合用途の条件、保証内容などご注文に際してのご承諾事項をご説明しております。  
[www.omron.co.jp/ecb/products/order](http://www.omron.co.jp/ecb/products/order)

## オムロン株式会社 インダストリアルオートメーションビジネスカンパニー

### 製品に関するお問い合わせ先

お客様相談室

フリー  
通話 **0120-919-066**

クイック

オムロン

携帯電話・PHS・IPなどではご利用いただけませんので、下記の電話番号へおかけください。

電話 **055-982-5015** (通話料がかかります)

営業時間：8:00～21:00

営業日：365日

FAXやWebページでもお問い合わせいただけます。

FAX 055-982-5051 / [www.fa.omron.co.jp](http://www.fa.omron.co.jp)

その他のお問い合わせ先

納期・価格・サンプル・仕様書は貴社のお取引先、または貴社  
担当オムロン販売員にご相談ください。  
オムロン制御機器販売店やオムロン販売拠点は、Web ページで  
ご案内しています。

オムロン制御機器の最新情報をご覧ください。

**www.fa.omron.co.jp**

緊急時のご購入にもご利用ください。