



最適サイクル制御により 高精度な制御性を低ノイズで実現

- 電力調整器に比べ小型化を実現。
- ゼロクロス機能付SSRと組み合わせることで、ノイズの少ない電力制御が可能*。
- 1台で最大8台のSSRを個別に制御が可能。
- 通信 (RS-485) による出力量の設定や、ヒータ断線検知を実現。形G3ZA用のSmart FBライブラリもご利用可能。
- CEマーキング対応。

《主なバージョンアップ機能》

- ランプヒータに使用可能なソフトスタート機能を追加*。
- 三相ヒータに使える三相用最適サイクル制御機能を追加。
- 専用CTと組み合わせて150A電流検出も可能。

* ソフトスタート機能ご使用時はゼロクロスなしSSRとの組み合わせが必要です。



9ページの「正しくお使いください」をご覧ください。

特長

●電力調整器と形G3ZAとの比較

	電力調整器の場合	形G3ZAの場合
接続イメージ	<p>4~20mAの電流出力により電力調整器を制御</p> <p>多チャンネル温度調節器</p> <p>電力調整器 電力調整器 電力調整器</p>	<p>上位機器から通信により制御 ・モジュール型温度調節計(形EJ1)なら直接接続可能。</p> <p>形EJ1N-TC4 または 形EJ1C 形EJ1N-HFU または 形EJ1N-TC2-EDU</p> <p>モジュール型温度調節計(形EJ1)</p> <p>形G3ZA SSR(8台) 形G3ZA SSR(8台) 形G3ZA SSR(8台)</p>
制御方式	<p>4~20mA指令</p> <p>プログラマブルコントローラ</p> <p>電力調整器 電力調整器 電力調整器 ... 電力調整器</p> <p>8台</p> <p>位相制御 ・応答が速く高精度な温度制御が可能。 ・高調波、ノイズが課題。</p>	<p>RS-485指令</p> <p>プログラマブルコントローラ</p> <p>RS-485通信ユニット</p> <p>形G3ZA SSR SSR SSR ... SSR</p> <p>8台</p> <p>最適サイクル制御(高精度ゼロクロス制御) ・半サイクルごとにON/OFFを決定する。 ・ゼロクロス制御を実現。 ・ノイズの発生を抑えながら、応答が速く高精度な温度制御への対応が可能。</p>

機種構成

■形式基準

形G3ZA-□□□□□-□-□
 ① ② ③ ④ ⑤ ⑥ ⑦

番号	意味	記号	仕様
①	制御点数	4	4チャンネル
		8	8チャンネル
②	制御方式	なし	最適サイクル制御
③	ヒータ断線検知機能	H	あり
		A	なし

番号	意味	記号	仕様
④	負荷電源電圧	2	AC100~240V
		4	AC400~480V
⑤	通信仕様	03	RS-485
⑥	通信プロトコル	FLK	CompoWay/F
⑦	海外規格	UTU	UL/CSA認証

種類／標準価格

■本体

名称	制御点数	ヒータ断線検知機能	負荷電源電圧	形式	標準価格(¥)
多点パワーコントローラ	4	あり	AC100~240V	形G3ZA-4H203-FLK-UTU	42,500
			AC400~480V	形G3ZA-4H403-FLK-UTU	
	8	なし	AC100~240V	形G3ZA-8A203-FLK-UTU	40,500
			AC400~480V	形G3ZA-8A403-FLK-UTU	

注. ヒータ断線検知機能をお使いになれる場合、電流検出器(CT)がついていません。必ずセットでご注文ください。

■オプション(別売)

名称	穴径	検出電流	形式	標準価格(¥)
電流検出器(CT)	φ5.8	0~50A	形E54-CT1	1,900
	φ12.0	0~50A	形E54-CT3	2,950
	φ30.0	0~150A	形G3ZA-CT150L	5,450

名称	形式	標準価格(¥)
DINレール	形PFP-100N	910
	形PFP-50N	505
エンドプレート(止め金具)	形PFP-M	77

※ご使用上の注意事項など、ご使用の際に必要な内容につきましては、必ず下記のユーザーズマニュアルをお読みください。

「形G3ZA 多点パワーコントローラ ユーザーズマニュアル」(カタログ番号: SGFR-701)

PDF版ユーザーズマニュアルは以下のサイトからダウンロードができます。

オムロン制御機器インターネットサービス www.fa.omron.co.jp

定格／性能

■定格

電源電圧	AC100～240V(50/60Hz)
許容電源電圧範囲	AC85～264V
消費電力	5.9W以下(最大負荷時)
負荷電源電圧	AC100～240Vタイプ AC400～480Vタイプ
許容負荷電圧範囲	AC100～240Vタイプ：AC75～264V AC400～480Vタイプ：AC340～528V
操作量入力	0.0～100.0%(RS-485通信による)
CT入力 *1	単相AC0～50A(電流検出器の1次側電流値) 単相AC0～150A(電流検出器の1次側電流値)
トリガ出力	電圧出力 各ch DC12V±15% 最大負荷電流21mA(短絡保護回路内蔵)
警報出力	NPNオープンコレクタ(1点) 最大使用電圧DC30V 最大負荷電流50mA 残留電圧：1.5V以下、漏れ電流：0.4mA以下
表示方式	LED
制御方式	最適サイクル制御 ソフトスタート最適サイクル制御 *2 三相用最適サイクル制御
使用周囲温度	-10～+55℃(ただし、氷結および結露のないこと)
使用周囲湿度	25～85%RH
保存温度	-25～+65℃(ただし、氷結および結露のないこと)
高度	2,000m以下
付属品	取扱説明書

*1. ヒータ断線検知機能ありタイプのみ

*2. ソフトスタート最適サイクル制御には、
ゼロクロス機能なしSSR(形G3PA-□BL-VD)をお使いください。
詳細は、形G3PAを参照ください。

■性能

電流値指示精度	電流範囲 0～50Aの時 ±3A 0～150Aの時 ±9A 0～100%の時 ±6% * (ヒータ断線検知機能ありタイプ)
絶縁抵抗	100MΩ以上(DC500Vメガにて)(1次～2次間)
耐電圧	AC2,000V(50/60Hz 1min)(1次～2次間)
耐振動	振動数：10～55Hz、加速度：50m/s ² X、Y、Z方向
耐衝撃	300m/s ² 3軸6方向 各3回
本体質量	約200g(端子カバー含む)
保護構造	IP20
メモリ保護	EEPROM(不揮発性メモリ) 書込回数10万回
設置環境	過電圧カテゴリⅡ、汚染度2(EN61010-2-201による)
適合規格	UL508(Listing)、CSA222 No.14 EN61010-2-201

* 電流モニタ表示選択パラメータを%に選択し、使用CTで測定できる最大電流値を100%として計測した場合

■通信性能

伝送路接続	マルチポイント
通信方式	RS-485
最大伝送距離	500m
接続台数	31台(マルチドロップ接続にて)
同期方式	調歩同期
通信速度	9.6/19.2/38.4/57.6(kbps) 初期値：9.6
伝送コード	ASCII
データ長	7/8ビット 初期値：7
ストップビット長	1/2ビット 初期値：2
通信パリティ	垂直パリティ(なし/偶数/奇数) 初期値：偶数
フロー制御	なし

■電流検出器(CT)(別売)定格

項目	形式	形E54-CT1	形E54-CT3	形G3ZA-CT150L
連続最高ヒータ電流		50A	120A *	150A
形G3ZA接続時の 検出電流		50A		150A
耐電圧		AC1,000V(1min)		AC2,000V(1min)
耐振動		50Hz 98m/s ²		
質量		約11.5g	約50g	約130g
付属品		なし	接触子(2個) プラグ(2個)	なし

* 形G3ZAと形E54-CT3の組み合わせでは、連続最高ヒータ電流は50Aとなります。

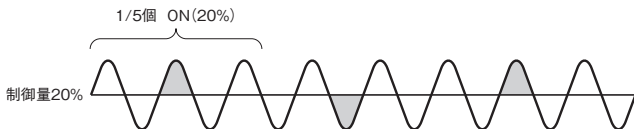
●適応SSRと制御方式

SSR駆動選択により形G3ZAを様々なアプリケーションにご使用いただけます。たとえば、単相ハロゲンヒータを使用する場合、ソフトスタート最適サイクル制御を選択することにより、起動時の突入電力を削減することが可能です。

SSR	制御方式	CT(4chタイプのみ)	対応ヒータ例
単相ヒータ用SSR (ゼロクロス機能あり)	最適サイクル制御	0~50Aまたは 0~150A 4点	単相ヒータ
単相ヒータ用SSR (ゼロクロス機能なし)	ソフトスタート 最適サイクル制御	0~50Aまたは 0~150A 4点	単相ハロゲン ヒータ
三相ヒータ用SSR (ゼロクロス機能あり)	三相用 最適サイクル制御	0~50Aまたは 0~150A 2点ま で	三相ヒータ

●最適サイクル制御

- 最適サイクル制御は、負荷電源の検出とトリガ信号によるSSRの駆動により行われます。
(使用するSSRはゼロクロス有です)
- 半サイクル毎に出力をON/OFFすることで、ノイズの発生を抑えながら応答が速く、高精度な温度制御を行います。



注. SSRとの接続方法は、6ページの「**■接続構成**」をご覧ください。

●ソフトスタート最適サイクル制御

- ソフトスタートと最適サイクル制御により、ハロゲンヒータのような特性の負荷であっても突入電流を抑制させた出力の制御が可能です。
- 単相ヒータ用SSR(ゼロクロス機能なし)を使用します。
ゼロクロス機能なしSSRの詳細は、形G3PAをご覧ください。
- 出力を制御するために『ソフトアップ/ソフトダウン時間』を設定します。
- ソフトスタート中は、電流検出を行いません。電流値(ヒータON電流値、ヒータOFF電流値、実効電流値)は0Aとなり、電流異常アラーム(ヒータ断線検出、SSR短絡検出、ヒータ過電流検出)は必ずOFFとなります。

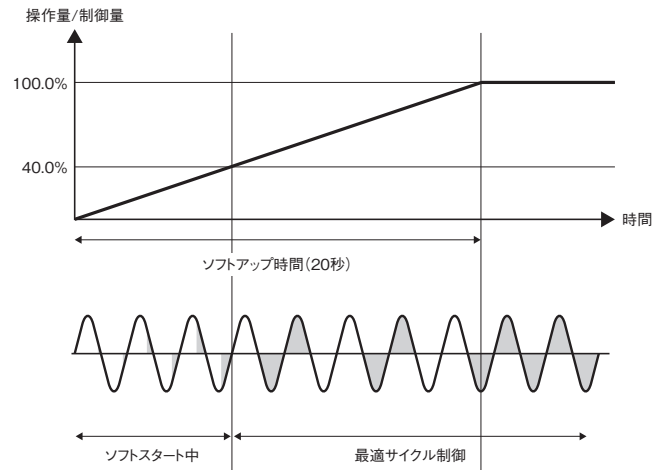
制御切替操作量閾値の設定

制御切替操作量閾値は、ソフトスタート最適サイクル制御時に有効な機能です。制御切替操作量閾値を設定することにより、設定値以下の時には『ソフトスタート中』になり、設定値以上の時には『最適サイクル制御』に移行します。初期値は20.0%に設定されています。

変数種別	パラメータ名	設定範囲	初期値
85/C5	CH1~8 制御切替操作量閾値	0.0~100.0%	20.0

(例)CH1について、制御切替操作量40.0%、操作量100.0%、ソフトアップ時間20秒でソフトスタート最適サイクル制御を行います。

- 変数エリア書込みで、『CH1 制御切替操作量閾値』を「40.0%」、『CH1 操作量』を「100.0%」に設定します。
- 『CH1 ソフトアップ時間』は初期値のままなので設定は不要です。
- 『CH1 制御切替操作量閾値』は、一度書込みを行うと変更内容が保存され、次回電源投入時も有効になります。

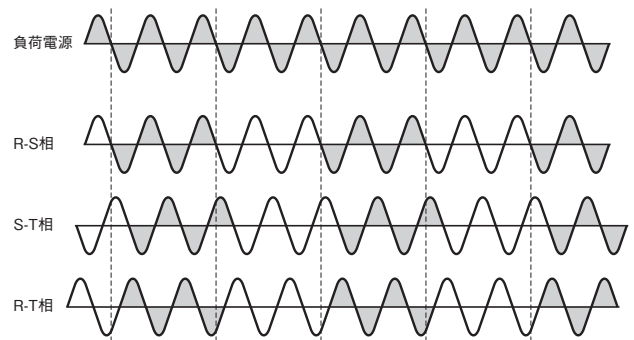


●三相用最適サイクル制御

- 三相用最適サイクル制御とは、2サイクルごとに出力をON/OFFする制御方式です。
- 2サイクルごとに出力をON/OFFすることで、三相ヒータでも最適サイクル制御の使用が可能です。
- 三相用最適サイクル制御には、三相ヒータ用SSR(ゼロクロス機能あり)を使用します。

注. 三相ヒータへの接続の詳細は、6ページをご覧ください。

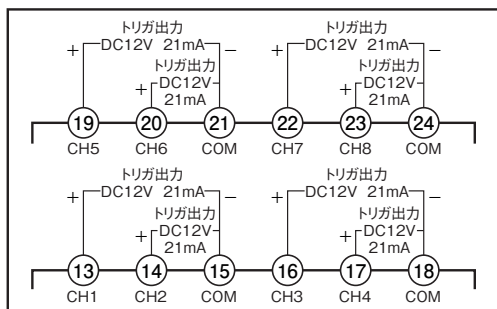
三相ヒータ用SSRと接続した場合、制御量50%での各相の電流波形イメージは次のとおりです。



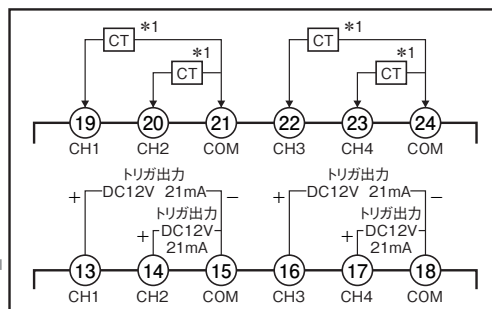
接続

■端子配列

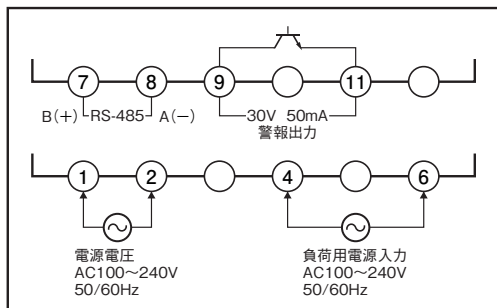
制御点数：8chタイプ(CT入力なし/ヒータ断線検知機能なし)



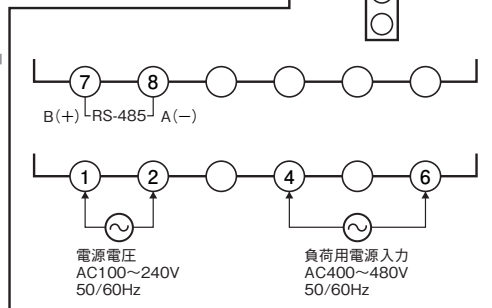
制御点数：4chタイプ(CT入力あり/ヒータ断線検知機能あり)



負荷電源電圧：100~240Vタイプ



負荷電源電圧：400~480Vタイプ



注. ①、②端子は、形G3ZAの電源電圧(AC100~240V)を接続し、
④、⑥端子は、形G3ZAに接続されるSSRの負荷電源を入力してください。

注. ①、②端子は、形G3ZAの電源電圧(AC100~240V)を接続し、
④、⑥端子は、形G3ZAに接続されるSSRの負荷電源を入力してください。

- *1. 適用CT(別売)は以下のとおりです。
0~50A：形E54-CT1、形E54-CT3
0~150A：形G3ZA-CT150L
- *2. コネクタについては、日本モレックス株式会社のC-Grid SLを使用してください。



形式：50-57-9406(70066-0180)
C-Grid SL ハウジング

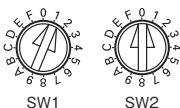
種別	品番(旧品番)	適合ケーブル
ハウジング	50-57-9406(70066-0180)	-
連鎖状ピン	16-02-0069(70058-0004)	AWG#24~30対応
	16-02-0086(70058-0022)	AWG#22~24対応
バラ状ピン	16-02-0096(70058-0204)	AWG#24~30対応
	16-02-0102(70058-0222)	AWG#22~24対応
圧着工具	57036-5000	AWG#22~26対応
	57037-5000	AWG#24~30対応

●動作表示LED

動作表示	内容
READY (緑)	通電中に点灯します。
SD/RD (橙)	上位と通信中に点灯します。
OCC (橙)	動作指令の運転/停止に対応します。(運転中に点灯)
ERROR (赤)	異常検出時に点灯または点滅します。

●スイッチ操作について

- 必ず電源OFFの状態で作してください。設定は電源投入時のみ有効となります。
- 操作は小型のマイナスドライバを使用し、確実に所定の位置に設定してください。



●通信ユニットNo.の設定

上位システムで識別するための通信ユニットNo.を設定します。

SW1	0	1	2	3	4	5	6	7	8	9	A	B	C	D	E	F
通信ユニットNo.	00	01	02	03	04	05	06	07	08	09	10	11	12	13	14	15

初期値

注. 同一線路上に複数台接続するときは、それぞれ異なる値に設定してください。重複していると通信できません。
17台以上接続したい場合は、「形G3ZA 多点パワーコントローラ ユーザーズマニュアル(カタログ番号：SGFR-701)」をご参照ください。

●通信速度の設定

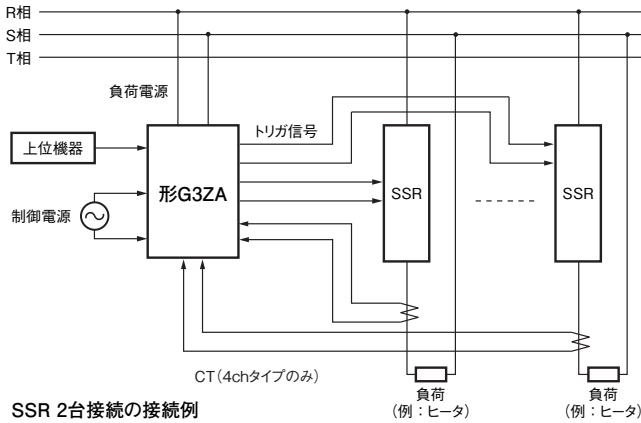
上位システムの通信速度に設定します。

SW2	0	1	2	3	4~F
通信速度(kbps)	9.6	19.2	38.4	57.6	設定しないでください。

初期値

■接続構成

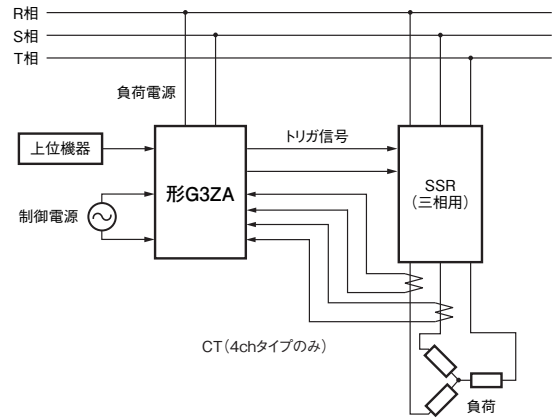
●単相SSR



SSR 2台接続の接続例

注. 形G3ZAの負荷電源入力端子には、SSRと同相の電源を接続してください。

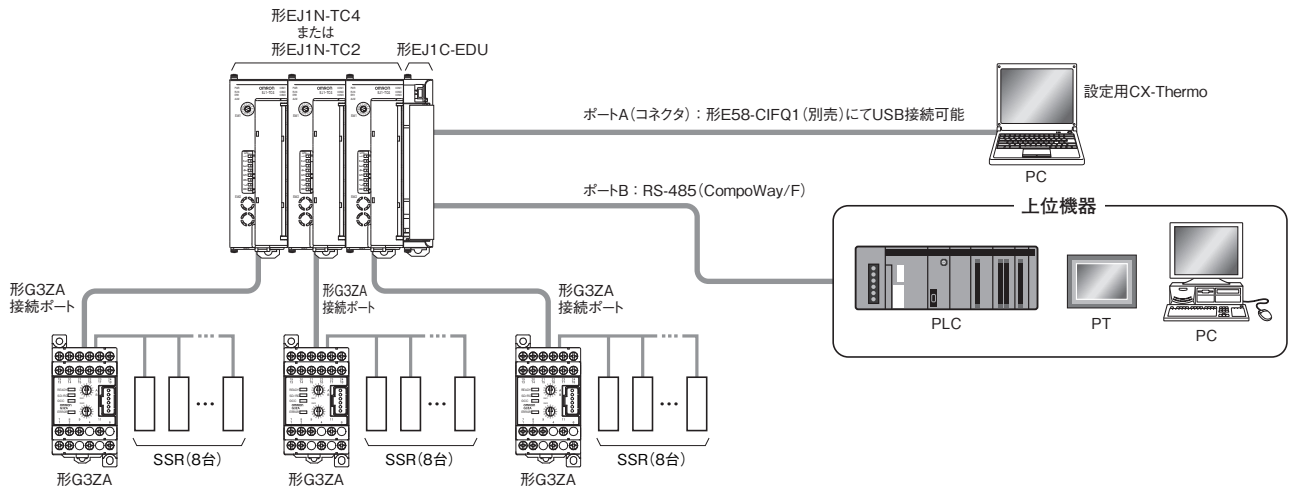
●三相SSR



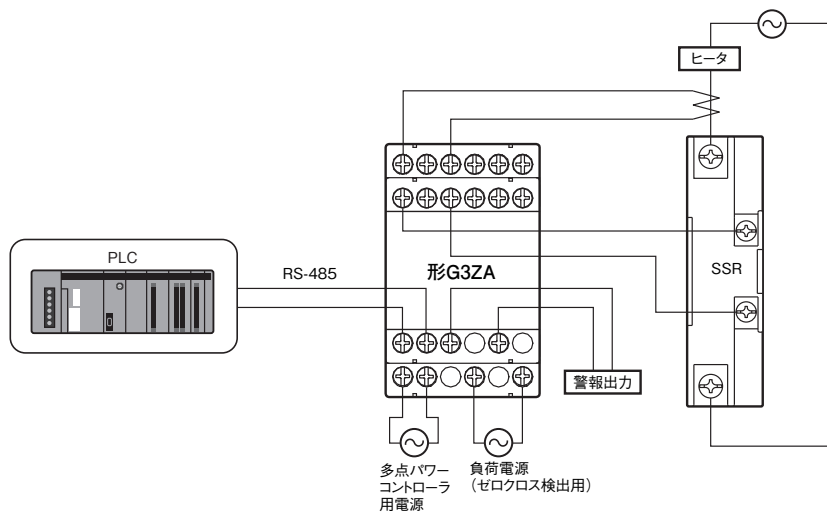
注. 形G3ZAの負荷電源入力端子には、三相のうち、いずれかの一相に接続してください。

■上位機器との接続例

●モジュール型温度調節計 形EJ1との接続例



●PLCとの接続例



外形寸法

CADデータ マークの商品は、2次元CAD図面・3次元CADモデルのデータをご用意しています。
CADデータは、www.fa.omron.co.jpからダウンロードができます。

(単位:mm)

■本体

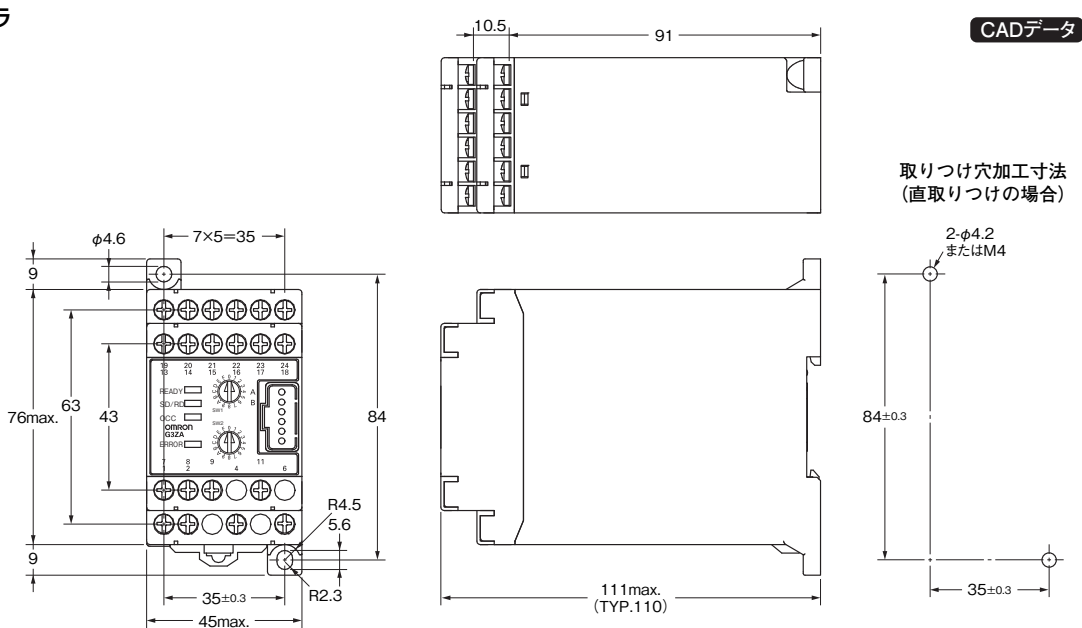
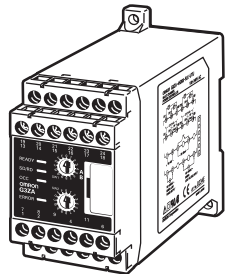
●多点パワーコントローラ

形G3ZA-4H203-FLK-UTU

形G3ZA-4H403-FLK-UTU

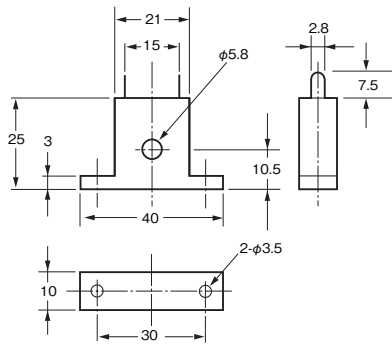
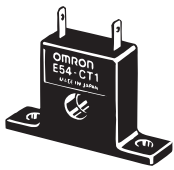
形G3ZA-8A203-FLK-UTU

形G3ZA-8A403-FLK-UTU

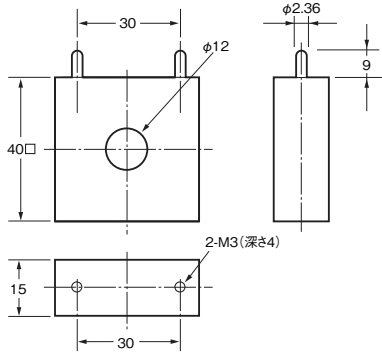


■オプション(別売)

●電流検出器(CT)
形E54-CT1

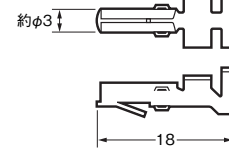


●電流検出器(CT)
形E54-CT3

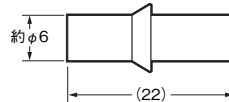


形E54-CT3付属品

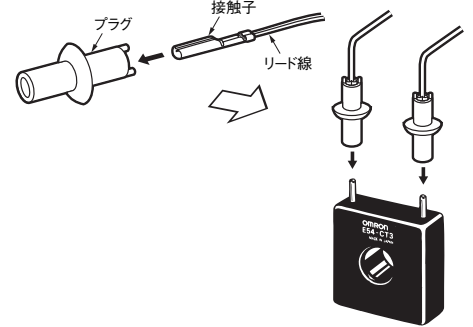
●接触子



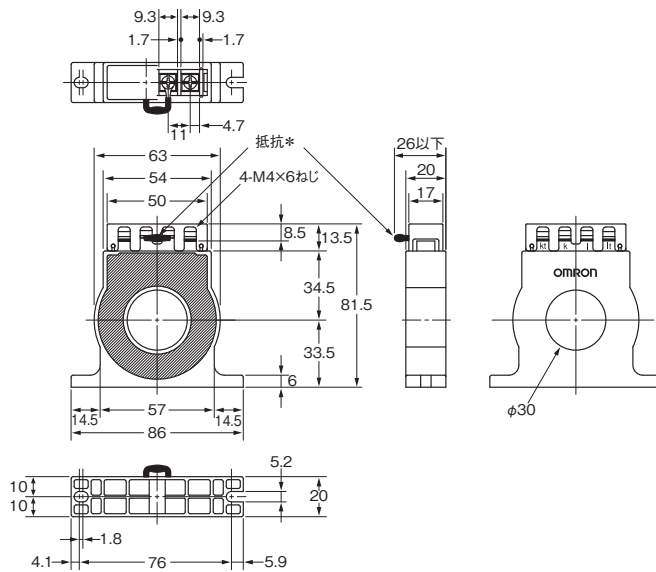
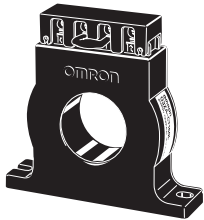
●プラグ



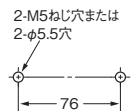
〈接続例〉



●電流検出器(CT)
形G3ZA-CT150L



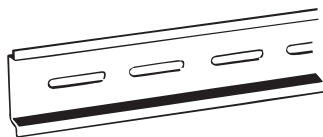
取り付け穴加工寸法



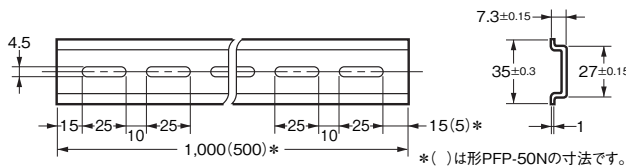
CADデータ

注. 形G3ZA-CT150Lは形G3ZA (Ver.2.0以降)と組み合わせて使用する専用品です。
結線においては、端子kおよび端子lを配線ください。(端子ktおよび端子ltは使用しません。)
*付属の抵抗は取り外さないでください。

●DINレール
形PFP-100N
形PFP-50N

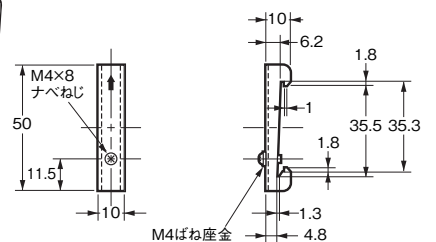


CADデータ



●エンドプレート(止め金具)
形PFP-M

CADデータ



正しくお使いください

●共通の注意事項は、「電力調整器 共通の注意事項」をご覧ください。

⚠ 警告

感電により死亡が万一の場合、起こる恐れがあります。通電中は決して端子および配線材に触れないでください。使用中は端子カバーを必ず装着してください。



⚠ 注意

稀に感電、火災、故障の原因になります。

製品の中に異物、金属、金属屑などや導線を入れないでください。



爆発により、中程度・軽度の人身傷害や物的損害が稀に起こる恐れがあります。引火性、爆発性ガスのあるところでは使用しないでください。



設定内容と制御対象の内容が異なる場合には、意図しない動作により稀に装置の破損や事故の原因になります。各種設定値は、制御対象に合わせて正しく設定してください。



故障により制御不能になると、稀に重大事故につながる恐れがあります。本製品の故障時にも安全のように、別系統で過昇温防止警報を取りつけるなどの安全対策を行ってください。



ねじがゆるむと、稀に発火および誤動作の恐れがあります。端子ねじは規定トルク (0.40N・m ~ 0.56N・m) で締めてください。



感電により中程度・軽度の人身傷害が稀に起こる恐れがあります。分解したり、修理、改造はしないでください。



安全上の要点

- 下記の環境では使用しないでください。
 - ・加熱機器からの放射熱を直接受ける場所
 - ・水がかかるところ、被油のあるところ
 - ・直射日光が当たる場所
 - ・塵あい、腐食性ガス (とくに硫化ガス、アンモニアガスなど)のあるところ
 - ・温度変化の激しいところ
 - ・氷結、結露の恐れのあるところ
 - ・振動、衝撃の影響の大きいところ
- 電源電圧および負荷は、仕様、定格の範囲内でご使用ください。
- 電源投入時には、2秒以内に定格電圧に達するようにしてください。
- 周囲温度および湿度は仕様範囲内で使用および保存してください。
- 本機を並べて取りつけるときは、10mm以上の間隔を空けて取りつけてください。SSRと並べて取りつけるときは、SSRの放熱を妨げないようにしてください。

- 配線用圧着端子は、指定サイズ(M3、幅5.8mm以下)のものをご使用ください。また、絶縁スリーブを装着してください。裸線接続の配線材には、必ず指定のものを使用してください。
 - 電源端子：AWG22(断面積0.326mm²)～AWG14(断面積2.081mm²)
 - 電源以外の端子：AWG22(断面積0.326mm²)～AWG16(断面積1.039mm²) (電線被覆剥きしろ：6～8mm)
- 端子台・コネクタへの配線の際は、名称および極性を確認して正しく配線してください。誤配線すると内部の部品の破壊・焼損の原因になります。
- 使用しない端子には何も接続しないでください。
- 誘導ノイズを防止するために、配線は、高電圧、大電流の動力線とは分離して配線してください。また、動力線との平行配線や同一配線を避けてください。配管やダクトを別にする、シールド線を使用するなどの方法も効果があります。
- ノイズを発生している周辺の機器(とくに、モータ、トランス、ソレノイド、マグネットコイルなどのインダクタンス成分を持つもの)には、サージアブソーバやノイズフィルタを取りつけてください。電源にノイズフィルタを使用する場合は、電圧と電流を確認したうえで、本製品にできるだけ近い位置に取りつけてください。強い高周波を発生する機器(高周波ウエルダ、高周波ミシンなど)やサージを発生する機器から、できるだけ離して設置してください。
- 電源ラインを安全に遮断するために、本製品には、遮断機器(IEC60947-2に規定されたサーキットブレーカ、IEC60947-3に規定された電源スイッチ、電源プラグなど)を使用して、電源供給してください。

●バージョンV1.0を使用される場合のお願い

本製品は単相負荷専用です。SSRは単相ゼロクロスタイプのSSRを接続してください。三相用SSR、マグネットリレーやゼロクロスタイプでないSSRを接続しないでください。

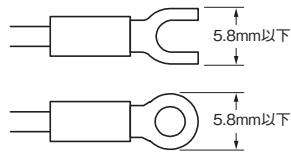
●バージョンV2.0を使用される場合のお願い

- ・SSRの配線の際は、形G3ZAの設定を確認して、以下のSSRの中から正しく選択してください。
 - ・単相ヒータ用ゼロクロス機能ありSSR
 - ・単相ヒータ用ゼロクロス機能なしSSR
 - ・三相ヒータ用SSR
- また、マグネットリレーは接続しないでください。
- ・CTの配線の際は、形G3ZAの設定を確認して、以下のCTの中から正しく選択してください。
 - ・形E54-CT1
 - ・形E54-CT3
 - ・形G3ZA-CT150L

使用上の注意

●配線時のお願い

圧着端子はM3用の次ものをご使用ください。

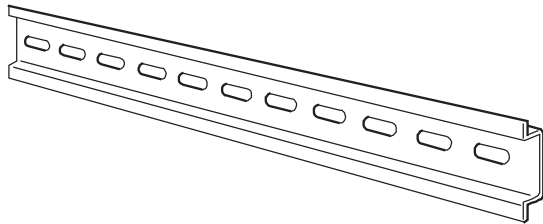


配線は耐熱仕様70℃以上の電線をお使いください。

●DINレール(固定器具)への取り付け

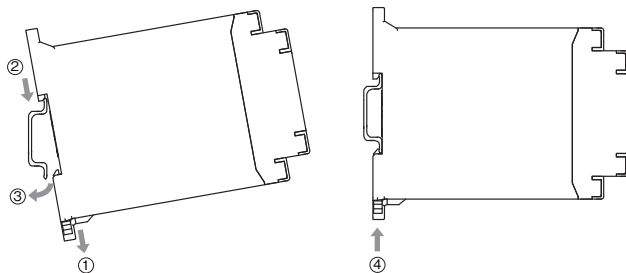
DINレールは、制御盤内に3箇所以上のねじで取りつけてください。

DINレール：形PFP-50N (50cm) / 形PFP-100N (100cm)



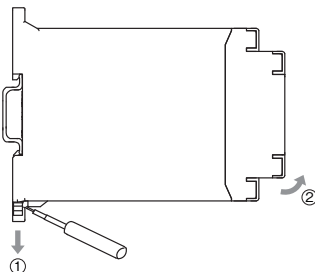
〈取り付け方法〉

下図のようにDINレール取り付けフックを下げてから①、背面の上部のツメをレールに引っ掛け②、ロックできる位置まで本体を押し込み③、DINレール取り付けフックを上げてロックしてください④。



〈取りはずし方法〉

マイナスドライバーなどで、DINレール取り付けフックを下へ引き出してから①、本体の下部を引き出します②。

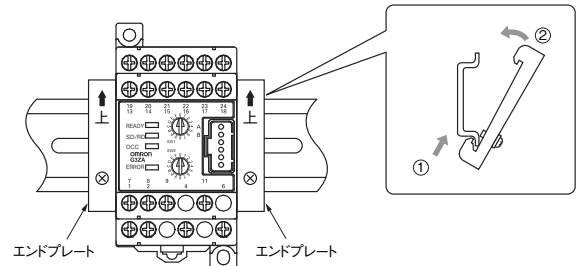


〈エンドプレートの取り付け〉

形G3ZAがはずれないように、必ず両側からエンドプレートで固定してください。

エンドプレートは、下側を引っ掛けてから①、上側を掛けて、下に引き降ろします②。

エンドプレートのねじを締めて固定します。



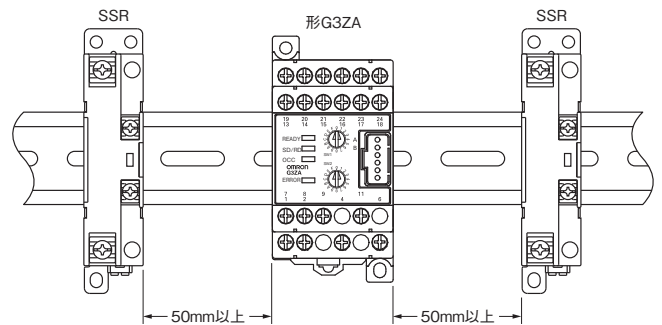
注. 必ず2個のエンドプレートで両側から挟み込んで固定してください。

●取り付け例

SSRと並べてご使用の際には、下記のようにSSRと十分に間隔をとるようにしてご使用ください。

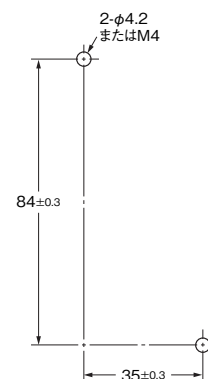
(参考例：形G3PE-225Bに25A(制御量：100%)を流した場合は、形G3ZAとSSRの距離を50mm以上開ける必要があります。)

通電中は本体を触らないようにしてください。



●ねじでの取り付け

取り付け穴加工寸法(単位:mm)



オムロン商品ご購入のお客様へ

ご承諾事項

平素はオムロン株式会社(以下「当社」)の商品をご愛用いただき誠にありがとうございます。

「当社商品」のご購入について特別の合意がない場合には、お客様のご購入先にかかわらず、本ご承諾事項記載の条件を適用いたします。ご承諾のうえご注文ください。

1. 定義

本ご承諾事項中の用語の定義は次のとおりです。

- (1) 「当社商品」: 「当社」の F A システム機器、汎用制御機器、センシング機器、電子・機構部品
- (2) 「カタログ等」: 「当社商品」に関する、ベスト制御機器オムロン、電子・機構部品総合カタログ、その他のカタログ、仕様書、取扱説明書、マニュアル等であって電磁的方法で提供されるものも含みます。
- (3) 「利用条件等」: 「カタログ等」に記載の、「当社商品」の利用条件、定格、性能、動作環境、取り扱い方法、利用上の注意、禁止事項その他
- (4) 「お客様用途」: 「当社商品」のお客様におけるご利用方法であって、お客様が製造する部品、電子基板、機器、設備またはシステム等への「当社商品」の組み込み又は利用を含みます。
- (5) 「適合性等」: 「お客様用途」での「当社商品」の (a) 適合性、(b) 動作、(c) 第三者の知的財産の非侵害、(d) 法令の遵守および (e) 各種規格の遵守

2. 記載事項のご注意

「カタログ等」の記載内容については次の点をご理解ください。

- (1) 定格値および性能値は、単独試験における各条件のもとで得られた値であり、各定格値および性能値の複合条件のもとで得られる値を保証するものではありません。
- (2) 参考データはご参考として提供するもので、その範囲で常に正常に動作することを保証するものではありません。
- (3) 利用事例はご参考ですので、「当社」は「適合性等」について保証いたしかねます。
- (4) 「当社」は、改善や当社都合等により、「当社商品」の生産を中止し、または「当社商品」の仕様を変更することがあります。

3. ご利用にあたってのご注意

ご購入およびご利用に際しては次の点をご理解ください。

- (1) 定格・性能ほか「利用条件等」を遵守しご利用ください。
- (2) お客様自身にて「適合性等」をご確認いただき、「当社商品」のご利用の可否をご判断ください。
「当社」は「適合性等」を一切保証いたしかねます。
- (3) 「当社商品」がお客様のシステム全体の中で意図した用途に対して、適切に配電・設置されていることをお客様ご自身で、必ず事前に確認してください。
- (4) 「当社商品」をご使用の際には、(i) 定格および性能に対し余裕のある「当社商品」のご利用、冗長設計などの安全設計、(ii) 「当社商品」が故障しても、「お客様用途」の危険を最小にする安全設計、(iii) 利用者に危険を知らせるための、安全対策のシステム全体としての構築、(iv) 「当社商品」および「お客様用途」の定期的な保守、の各事項を実施してください。
- (5) 「当社」は DDoS 攻撃 (分散型 DoS 攻撃)、コンピュータウイルスその他の技術的な有害プログラム、不正アクセスにより、「当社商品」、インストールされたソフトウェア、またはすべてのコンピュータ機器、コンピュータプログラム、ネットワーク、データベースが感染したとしても、そのことにより直接または間接的に生じた損失、損害その他の費用について一切責任を負わないものとします。
お客様自身にて、(i) アンチウイルス保護、(ii) データ入出力、(iii) 紛失データの復元、(iv) 「当社商品」またはインストールされたソフトウェアに対するコンピュータウイルス感染防止、(v) 「当社商品」に対する不正アクセス防止についての十分な措置を講じてください。

- (6) 「当社商品」は、一般工業製品向けの汎用品として設計製造されています。従いまして、次に掲げる用途での使用は意図しておらず、お客様が「当社商品」をこれらの用途に使用される際には、「当社」は「当社商品」に対して一切保証をいたしません。ただし、次に掲げる用途であっても「当社」の意図した特別な商品用途の場合や特別の合意がある場合は除きます。
 - (a) 高い安全性が必要とされる用途 (例: 原子力制御設備、燃焼設備、航空・宇宙設備、鉄道設備、昇降設備、娯楽設備、医用機器、安全装置、その他生命・身体に危険が及ぶ用途)
 - (b) 高い信頼性が必要な用途 (例: ガス・水道・電気等の供給システム、24 時間連続運転システム、決済システムほか権利・財産を取扱う用途など)
 - (c) 厳しい条件または環境での用途 (例: 屋外に設置する設備、化学的汚染を被る設備、電磁的妨害を被る設備、振動・衝撃を受ける設備など)
 - (d) 「カタログ等」に記載のない条件や環境での用途
- (7) 上記 3. (6) (a) から (d) に記載されている他、「本カタログ等記載の商品」は自動車 (二輪車含む。以下同じ) 向けではありません。自動車に搭載する用途には利用しないで下さい。自動車搭載用商品については当社営業担当者にご相談ください。

4. 保証条件

「当社商品」の保証条件は次のとおりです。

- (1) 保証期間 ご購入後 1 年間といたします。
(ただし「カタログ等」に別途記載がある場合を除きます。)
- (2) 保証内容 故障した「当社商品」について、以下のいずれかを「当社」の任意の判断で実施します。
 - (a) 当社保守サービス拠点における故障した「当社商品」の無償修理 (ただし、電子・機構部品については、修理対応は行いません。)
 - (b) 故障した「当社商品」と同数の代替品の無償提供
- (3) 保証対象外 故障の原因が次のいずれかに該当する場合は、保証いたしません。
 - (a) 「当社商品」本来の使い方以外のご利用
 - (b) 「利用条件等」から外れたご利用
 - (c) 本ご承諾事項 3. ご利用にあたってのご注意 に反するご利用
 - (d) 「当社」以外による改造、修理による場合
 - (e) 「当社」以外の者によるソフトウェアプログラムによる場合
 - (f) 「当社」からの出荷時の科学・技術の水準では予見できなかった原因
 - (g) 上記のほか「当社」または「当社商品」以外の原因 (天災等の不可抗力を含む)

5. 責任の制限

本ご承諾事項に記載の保証が、「当社商品」に関する保証のすべてです。

「当社商品」に関連して生じた損害について、「当社」および「当社商品」の販売店は責任を負いません。

6. 輸出管理

「当社商品」または技術資料を、輸出または非居住者に提供する場合は、安全保障貿易管理に関する日本および関係各国の法令・規制を遵守ください。お客様が法令・規制に違反する場合には、「当社商品」または技術資料をご提供できない場合があります。

- ご使用上の注意事項等、ご使用の際に必要な内容については、本誌またはユーザーズマニュアルに掲載しております。
- 本誌にご使用上の注意事項等の掲載がない場合は、ユーザーズマニュアルのご使用上の注意事項等を必ずお読みください。
- 本製品の内、外国為替及び外国貿易法に定める輸出許可、承認対象貨物(又は技術)に該当するものを輸出(又は非居住者に提供)する場合は同法に基づく輸出許可、承認(又は役務取引許可)が必要です。

オムロン株式会社 インダストリアルオートメーションビジネスカンパニー

製品に関するお問い合わせ先

お客様
相談室



0120-919-066

携帯電話・IP 電話などではご利用いただけませんので、右記の電話番号へおかけください。

055-982-5015

(通話料がかかります)

受付時間: 9:00~19:00 (12/31~1/3 を除く)

オムロンFAクイックチャット

www.fa.omron.co.jp/contact/tech/chat/

技術相談員にチャットでお問い合わせいただけます。(I-Web メンバース限定)



受付時間: 平日 9:00~12:00 / 13:00~17:00 (土日祝日・年末年始・当社休業日を除く)

※受付時間、営業日は変更の可能性がございます。最新情報はリンク先をご確認ください。

その他のお問い合わせ:

納期・価格・サンプル・仕様書は貴社のお取引先、または貴社担当オムロン販売員にご相談ください。
オムロン制御機器販売店やオムロン販売拠点は、Web ページでご案内しています。

オムロン制御機器の最新情報をご覧ください。

www.fa.omron.co.jp

緊急時のご購入にもご利用ください。