

# 单相電力調整器 G3PW



## 電力調整器が機能・性能アップ。 高精度かつ多機能を楽々実現

- ・ヒータ断線検出機能 (ヒータ抵抗値にもとづくヒータ断線検出で、より正確な断線検出が可能。複数ヒータ中一本断線検出可能)。
- ・デジタル表示による設定値や出力量のモニタが可能。
- ・制御モード選択が可能 (位相制御・最適サイクル制御)。
- ・通信 (RS-485) による出力量の設定や負荷電流のモニタが可能。
- ・稼働時間のモニタリングが可能。
- ・4つの位相制御方式の選択が可能。  
(位相角比例制御/電圧比例制御/電圧自乗比例制御/定電流制御)
- ・幅広い負荷 (トランス負荷、合金ヒータ、純金属ヒータ等) に対応。
- ・UL、EN規格 (TÜV認定) を取得。



NEW

8ページの「正しくお使いください」をご覧ください。

### 形式構成

#### ■形式基準

形G3PW-A2□□E□-□-□□□□  
① ②③ ④ ⑤⑥ ⑦ ⑧

- |                          |                                       |  |   |
|--------------------------|---------------------------------------|--|---|
| ①基本形式<br>G3PW：電力調整器      | ④最大定格電流<br>20：20A<br>45：45A<br>60：60A | ⑥電流制御の有無<br>U：標準タイプ (定電流制御なし)<br>C：定電流タイプ      | ⑧RS-485通信の有無<br>なし：通信機能なし<br>FLK：通信機能あり |
| ②保護構造<br>A：盤内取りつけ型/閉鎖壁掛型 | ⑤電源種別<br>E：単相電源                       | ⑦制御端子台の形態<br>C：スクリューレスクランプ端子台<br>S：小型マイナスねじ端子台 |   |
| ③電圧クラス<br>2：AC100～240V   |                                       |  |   |

### 種類 / 標準価格 (◎印の機種は標準在庫機種です。無印 (受注生産機種) の納期についてはお取引先会社にお問い合わせください。)

#### ■本体

相数	制御端子台	タイプ	出力の適用負荷	ヒータ断線検出	通信機能	形式	標準価格 (¥)		
单相	スクリューレス クランプ端子	標準タイプ	20A	無	×	◎形G3PW-A220EU-C	49,500		
			45A			◎形G3PW-A245EU-C	59,000		
			60A			形G3PW-A260EU-C	70,000		
		定電流タイプ	20A			有	○	◎形G3PW-A220EC-C-FLK	56,500
			45A					◎形G3PW-A245EC-C-FLK	65,000
			60A					◎形G3PW-A260EC-C-FLK	75,500
	小型マイナスねじ端子	標準タイプ	20A	無	×			◎形G3PW-A220EU-S	49,500
			45A					◎形G3PW-A245EU-S	59,000
			60A					◎形G3PW-A260EU-S	70,000
		定電流タイプ	20A			有	○	◎形G3PW-A220EC-S-FLK	56,500
			45A					◎形G3PW-A245EC-S-FLK	65,000
			60A					◎形G3PW-A260EC-S-FLK	75,500

#### ■オプション (別売)

名称	抵抗値	表示	形式	標準価格 (¥)
外部設定ボリューム	2kΩ	202	◎形G32X-V2K	3,000

項目	種別 形式	標準タイプ		定電流タイプ
		形G3PW-A2□□EU-□		形G3PW-A2□□EC-□-FLK
制御方式	アナログ入力時 : 位相制御または最適サイクル制御 電圧ON/OFF入力時 : ON/OFF制御			
適用負荷	・位相制御 : 直線性(抵抗)負荷、変圧器1次側制御(磁束密度1.25T以下) ・最適サイクル制御 : 直線性(抵抗)負荷(変圧器1次側制御は不可)			
出力 モード	アナログ 入力時	位相制御	位相角比例、電圧自乗比例、電圧比例	位相角比例、電圧自乗比例、電圧比例、定電流制御
		最適サイクル制御	最適サイクル制御 (半サイクルごとに100%または0%出力を切替え)	
	電圧ON/OFF 入力時	ON/OFF制御	電圧比例	
相数	単相			
定格電圧	AC100~240V			
電圧変動範囲	-15~+10%			
電源周波数	50/60Hz			
電源周波数変動	±3Hz			
消費電力	5VA以下(制御電源④-⑤間)			
負荷電流範囲	-A220E□	1~20A		
	-A245E□	1~45A		
	-A260E□	1~60A		
サージオン電流耐量	-A220E□	220A(60Hz、1サイクル)		
	-A245E□	440A(60Hz、1サイクル)		
	-A260E□	440A(60Hz、1サイクル)		
I <sup>2</sup> t	-A220E□	400A <sup>2</sup> s(1サイクル)		
	-A245E□	1,600A <sup>2</sup> s(1サイクル)		
	-A260E□	1,600A <sup>2</sup> s(1サイクル)		
出力電圧調整範囲	0~98%			
制御用入力信号	アナログ入力	DC4~20mA(入力インピーダンス100Ω)、またはDC1~5V(入力インピーダンス30.1kΩ)		
	電圧ON/OFF入力	DC5V(入力インピーダンス30.1kΩ)		
	外部主設定	指定品 : 形G32X-V2K(2kΩ、2W)		
	外部勾配設定	指定品 : 形G32X-V2K(2kΩ、2W)		
出力量設定範囲	主設定	0.0~100%		
	ベースアップ量	0.0~100%(初期値 : 0.0%)		
	上下限リミット値	出力リミット上限値 : 0.0~100%(初期値 : 100%) 出力リミット下限値 : 0.0~100%(初期値 : 0.0%)		
	勾配設定値	勾配設定値 = 内部勾配設定値 × 外部勾配設定値 内部勾配設定値範囲(前面キーまたは通信で設定) : 0~100%(初期値 : 100%) 外部勾配設定値範囲(外部ボリュームで設定) : 0~100%(初期値 : 100%)		
ソフトアップ/ダウン時間	0.0~99.9秒(初期値 : 0.5秒) 位相制御、最適サイクル制御、いずれでも可能。			
定電流特性	—		電流変動 ±2%FS	
負荷電流上限値	—		0.0~66.0A(初期値 : 0.0=OFF) 過電流検出時間 : 500ms以内	
電流検出	電流検出器(CT)	—		内蔵
	電流検出精度	—		定格電流の10%FS
	最小検出負荷電流	—		1A
ヒータ 断線警報	検出方法	—		ヒータ抵抗値による (ヒータ抵抗値ティーチング、断線判定パラメータ設定 機能あり) 注: 温度上昇により抵抗値が大きく変化するヒータでは、断線判定の精度が低下します。
	断線検出抵抗変化率設定範囲	—		1~100%(初期値 : 100%)
	断線検出精度	—		定格電流時に10%FS以内 (抵抗が変化する負荷には使用不可)
	断線検出出力量下限	—		指定した出力量以上で断線検出を実施 0.0~100%(初期値 : 0.0%)
	断線検出遅延回数	—		0~999回(初期値 : 150回)
複数ヒータ断線検出	—		10本中1本の断線を検出可能(定格電流通電時)	
イベント 入力	点数	2点 1. 初期設定レベルのパラメータ設定により、イベントに対する機能の対応を変更可能。 以下のいずれかの機能切替えに使用 ・主設定の自動/手動の切替え ・位相制御/最適サイクル制御の切替え 2. アラームリセット		
	有接点入力条件	ON:1kΩ以下/OFF:100kΩ以上		
	無接点入力条件	ON:残留電圧 1.0V 以下/OFF:漏れ電流0.1mA 以下		
	流出電流	約1.1mA(1点あたり)		
	端子間電圧	DC5V		

項目	種別 形式	標準タイプ	定電流タイプ
		形G3PW-A2□□EU-□	形G3PW-A2□□EC-□-FLK
アラーム出力	点数	2点 ・ALARM1(Caution) ・ALARM2(Warning) オープンコレクタ出力(独立コモン)	
	最大使用電圧	DC30V	
	最大負荷電流	50mA	
	最大残留電圧	1.5V	
	最大漏れ電流	0.4mA	
シリアル通信	—	RS-485×1ポート：CompoWay/F子局機能(注) 注. モジュール型温度調節計 EJ1基本ユニットとの接続が可能。EJ1エンドユニットに接続されたCX-Thermoからのパラメータ設定/モニタも可能。	
過電流保護	—	定格電流×120%以上、250サイクル以内	
SSR異常検出	SSR短絡/オープン 故障後3秒以内 ・SSR短絡故障検出可能位相角範囲：0~72% ・SSRオープン故障検出可能位相角範囲：28~100%		
電源周波数異常	47Hz以下、63Hz以上		
出力オン電圧降下	1.6Vrms(出力100%時)		
漏れ電流	10mA以下(AC100/110V)、20mA以下(AC200/220V)		
絶縁抵抗	100MΩ以上(DC500V 絶縁抵抗計にて)		
耐電圧	AC2,500V 50/60Hz 1分間(充電部と非充電部間)		
振動	10~55~10Hz 100m/s <sup>2</sup>		
衝撃	300m/s <sup>2</sup>		
使用周囲温度	-15~+55℃(ただし、氷結および結露しないこと)		
使用周囲湿度	5~95%RH		
保管温度	-25~+65℃(ただし、氷結および結露しないこと)		
質量	形G3PW-A220E□□□□□□：1kg以下 形G3PW-A245E□□□□□□：1.9kg以下 形G3PW-A260E□□□□□□：1.9kg以下		
適合規格	安全規格	cULus(ファイルNo.E64562) TÜV(ファイルNo.R50140135、EN60947-4-3)	
	EMC規格	EMI EN60947-1 EN60947-4-3 EMS EN60947-1 EN60947-4-3	

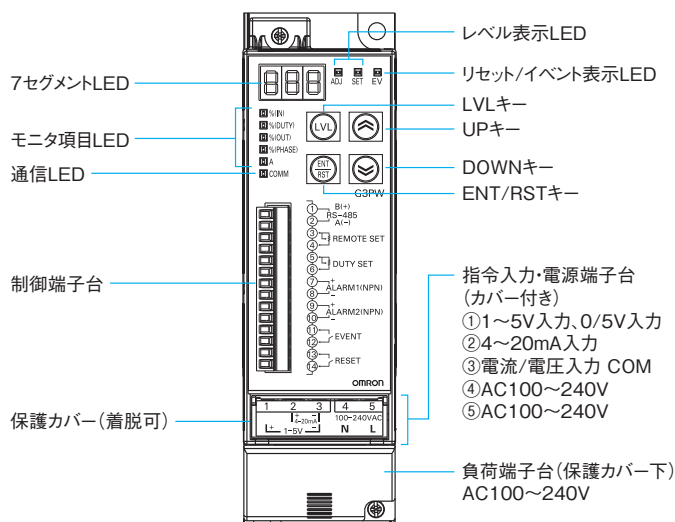
### ■ヒューズ(外部接続例)

種類	推奨品	富士電機製 スーパーラピッドヒューズ		富士電機製ヒューズホルダ
速断ヒューズ	20A用	CR6L-20/UL		CMS-4
	45A用	CR6L-50/UL		
	60A用	CR6L-75/UL		CMS-5

### ■タイムラグヒューズ仕様

種類	仕様
タイムラグヒューズ	AC250V 2A

## 各部の名称とはたらき



### ●レベル表示LED

LED	説明
■ ADJ	現在のレベルが「調整」レベルのとき点灯
■ SET	現在のレベルが「初期設定」レベルのとき点灯
■ EV	外部接点のRESET入力またはイベント入力がONのとき点灯

### ●モニタ項目LED

LED	説明
■ %(IN)	モニタレベルで、モニタ項目が「入力量」のとき点灯
■ %(DUTY)	モニタレベルで、モニタ項目が「勾配値」のとき点灯
■ %(OUT)	モニタレベルで、モニタ項目が「出力量」のとき点灯
■ %(PHASE)	モニタレベルで、モニタ項目が「位相角」のとき点灯
■ A	モニタレベルで、モニタ項目が「電流値」のとき点灯

### ●通信LED

LED	説明
■ COMM	シリアル通信の送受信を行っているとき点灯

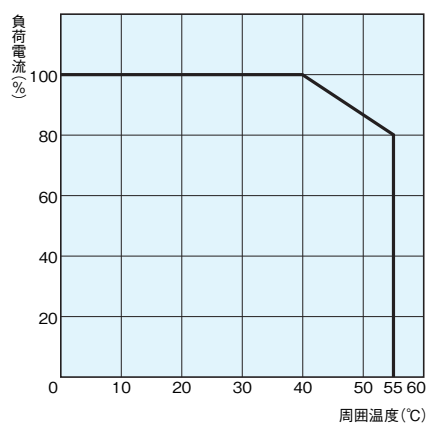
### ●キースイッチ

キー	名称	説明	有効条件
	LVLキー	【レベル移行】 「モニタレベル」⇔「調整レベル」 「モニタレベル」⇔「初期設定レベル」 「初期設定レベル」⇔「モニタレベル」 移行時は、ソフトリセットする。	「モニタレベル」⇒「調整レベル」と 「モニタレベル」⇒「初期設定レベル」 異常発生時の移行可。
	ENT/RSTキー	【設定値表示】 【設定値変更確定】 【異常リセット】	モニタレベルでは、異常発生時のみ リセットキーとして機能する。(異常 未発生時は、キーとして機能しない)
	UPキー	【設定値変更】 【モニタ項目/設定値No.移行】	
	DOWNキー		

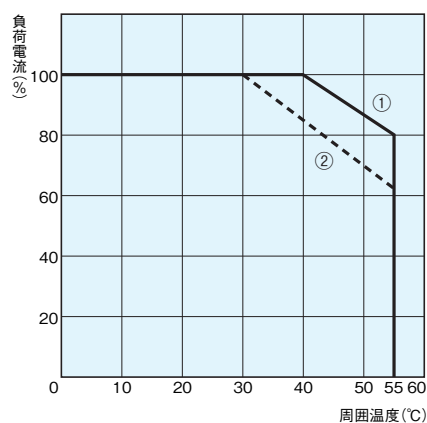
## 特性データ

### ●電流－温度特性

形G3PW-A220E□、形G3PW-A245E□



形G3PW-A260E□

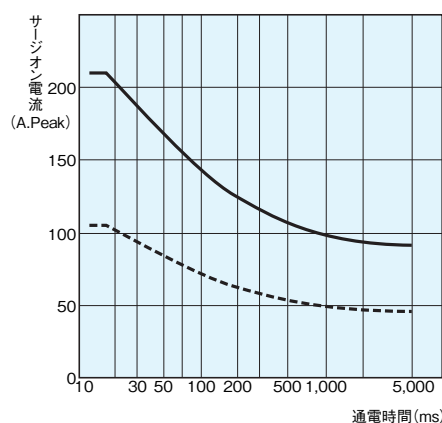


① 取り付け間隔20mm時  
② 密着取り付け時

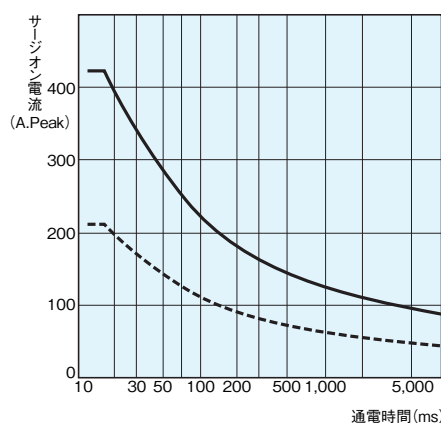
- 注1. 使用周囲温度は-15～+55℃です。下記項目にご配慮ください。ただし、周囲温度が40℃を超える場合は最大負荷電流が減少します。  
 注2. 形G3PW-A260E□は左右の取り付け間隔が20mm以上必要です。密着取り付けの場合、周囲温度が30℃を超えると最大負荷電流が低下します。  
 注3. 安全規格は取り付け間隔20mmの状態にて取得しています。  
 注4. 通風スペースを十分とってください。  
 注5. 発熱量の高い機器(ヒータ、トランス、大容量の抵抗など)の真上には取り付けしないでください。  
 注6. 周囲温度が55℃以上になるときは、クーラーを設置して周囲温度を下げてください。

### ●サージオン電流耐量

形G3PW-A220E□



形G3PW-A245E□、形G3PW-A260E□



注. 非繰り返しの場合のサージオン電流耐量を実線で示します。繰り返しの場合、破線の突入電流耐量以下とってください。

# G3PW

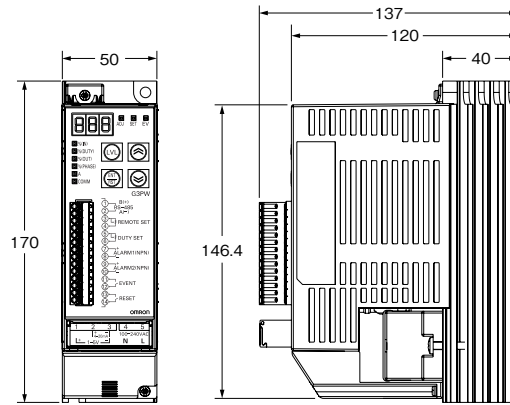
## 外形寸法

(単位:mm)

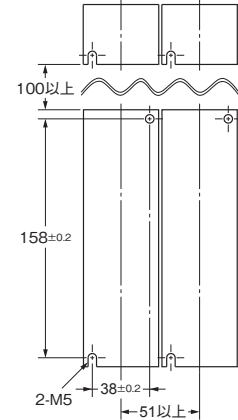
### ■本体

#### ●スクリーンレスクランプ端子

形G3PW-A220EU-C  
形G3PW-A220EC-C-FLK

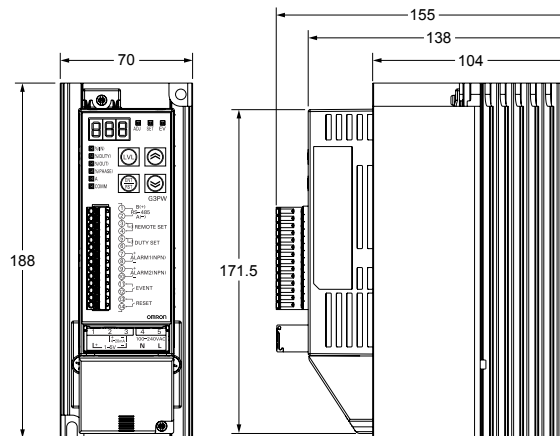


#### 取り付け穴加工寸法



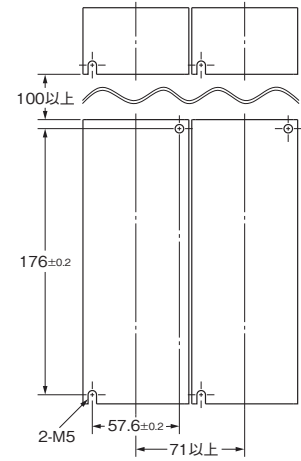
#### ●スクリーンレスクランプ端子

形G3PW-A245EU-C  
形G3PW-A260EU-C  
形G3PW-A245EC-C-FLK  
形G3PW-A260EC-C-FLK

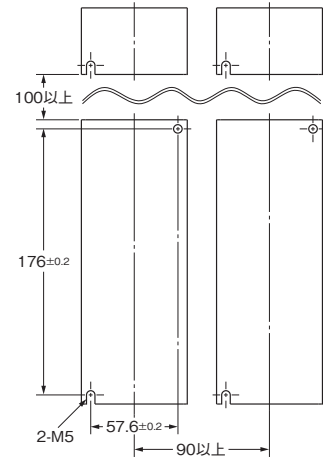


#### 取り付け穴加工寸法

形G3PW-A245EU-C  
形G3PW-A245EC-C-FLK

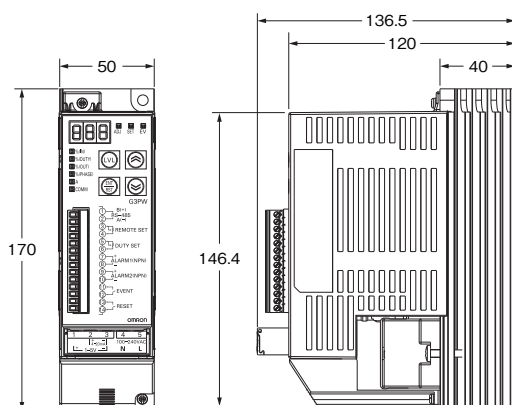


形G3PW-A260EU-C  
形G3PW-A260EC-C-FLK

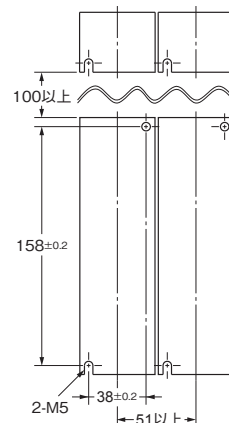


●小型マイナスねじ端子

形G3PW-A220EU-S  
形G3PW-A220EC-S-FLK

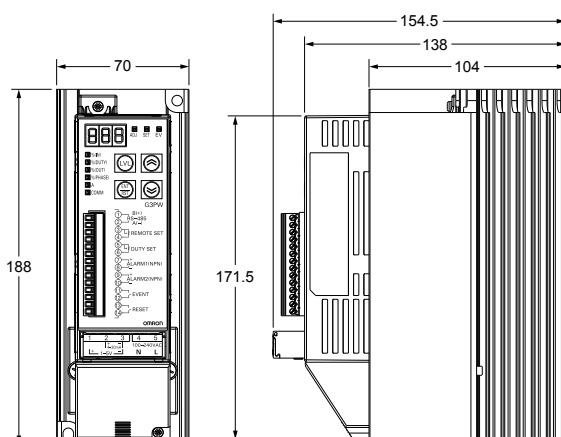


取り付け穴加工寸法



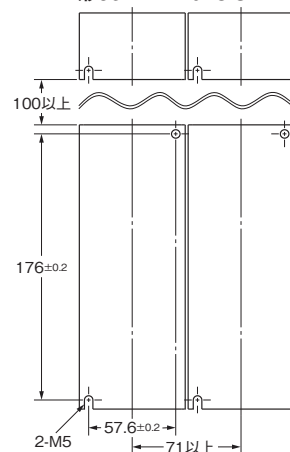
●小型マイナスねじ端子

形G3PW-A245EU-S  
形G3PW-A260EU-S  
形G3PW-A245EC-S-FLK  
形G3PW-A260EC-S-FLK

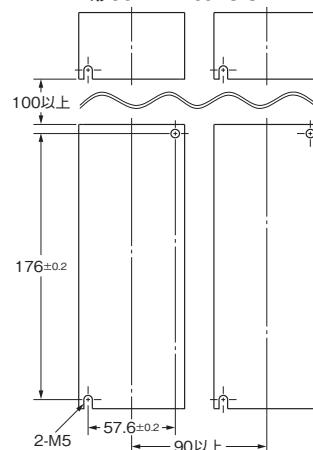


取り付け穴加工寸法

形G3PW-A245EU-S  
形G3PW-A245EC-S-FLK



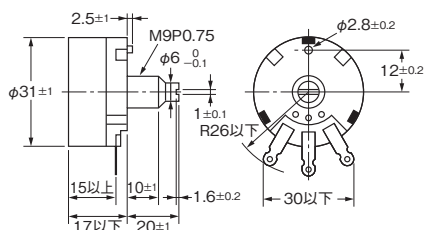
形G3PW-A260EU-S  
形G3PW-A260EC-S-FLK



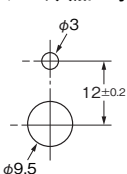
■オプション(別売)

●外部設定ボリューム

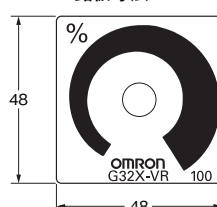
形G32X-V2K



取り付け穴加工寸法

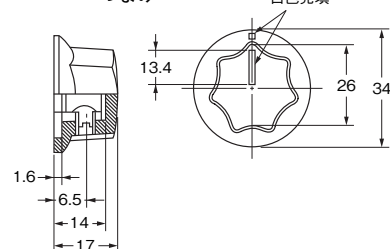


銘板寸法



つまみ

白色充填



## 正しくお使いください

## ⚠ 警告

稀に強く感電する恐れがあります。  
通電中に本製品を分解しないでください。



感電により重度の傷害が稀に起こる恐れがあります。  
通電中は端子に触れないでください。また、配線後、必ず端子保護カバーを取りつけてください。



信号線の断線、瞬時停電による異常信号などに備えて、  
ご使用者側でフェールセーフ対策を施してください。  
異常動作により重大な事故につながる恐れがあります。



爆発の恐れがあります。

引火性、爆発性ガスのあるところでは使用しないでください。



電線は本紙記載のサイズで、銅製の撚り線か、単線を使用してください。

圧着端子は、絶縁被覆付き圧着端子を使用してください。  
裸圧着端子を使用時は、絶縁スリーブを被せてください。  
また、本紙に記載されているサイズのものを使用してください。



配線を間違えると本製品が正常に動作しません。また、  
負荷破壊の恐れがあります。

負荷回路端子T1と電源端子4番(N)、負荷回路端子L1と  
電源端子5番(L)の相は必ず合わせて配線してください。  
また電源ライン、負荷出力ラインに対して、適切なヒューズを設  
け回路保護を行ってください。



本製品を取りつける際は、放熱を妨げないよう上下に  
100mm以上の間隔を空け、本体、特に放熱器の周辺を  
塞がないでください。



本製品の取り付けは、本紙に記載の取り付け方向を  
守ってください。

本製品は多大な発熱があり、それを空気の熱対流を利用  
して冷却しています。定められた以外の方向で取りつくと、  
事故や故障の原因となります。



電源端子台または負荷端子台に配線後、電圧をかけた  
状態で再度端子部に触れないでください。

電源端子台と負荷端子台は警報機能上、絶縁されてい  
ませんので、感電の原因となります。



## ⚠ 注意

本体およびヒートシンクは高温になっているため、火  
傷する恐れがあります。通電中や電源を切った直後は、  
本製品の設定キー以外には触れないでください。



軽度の感電、発火、機器の故障が稀に起こる恐れが  
あります。

分解、改造、修理および内部に触れるなどしないで  
ください。



軽度の感電、発火、機器の故障が稀に起こる恐れが  
あります。

本製品の中に金属、導線または、取り付け加工中の切  
粉などが入らないようにしてください。



負荷は必ず負荷端子台のT1に接続してください。また、  
指令入力・電源端子台の4番(N)はT1の負荷を經由せず、  
電源に直接接続してください。配線を誤ると、本製品の  
故障検出機能により“E10”と表示し、出力動作も停止し  
ます。再度、接続状態を見直してください。



本製品で変圧器1次側の制御を行う場合、運転中に変圧  
器2次側の回路を開放しないでください。



静電気による誤動作防止のため、通電中は接続ケーブ  
ルに触れないでください。



本製品の故障により制御不能、または警報出力が出な  
くなると、接続されている設備、機器などへの物的損  
害が稀に起こる恐れがあります。故障時にも安全なよ  
うに、別系統で監視機器を取りつけるなどの安全対策を施して  
ください。



設定内容が制御対象の内容と異なる場合、意図しない  
動作によって、稀に装置の破損など事故の原因とな  
ります。  
各設定値は制御対象に合わせて正しく設定してください。



ねじが緩むと、稀に発火する恐れがあります。  
端子ねじは、本紙に記載の規定トルクで締めてくださ  
い。





## 安全上の要点

当社は、品質・信頼性の向上に努めておりますが、形G3PWには半導体を使用しており、半導体は一般的に誤動作したり、故障することがあります。特に定格範囲外でご使用になると安全を保てない恐れがありますので、必ず定格範囲内でご使用ください。形G3PWをご使用いただく場合には、形G3PWの故障によって結果として、人身事故・火災事故・社会的な損害を生じさせないよう安全を考慮した、システムとしての冗長設計・延焼対策設計・誤動作防止設計などの安全設計に十分ご留意ください。

1. 形G3PWの各端子部に定格以上の電圧・電流を印加しないでください。  
形G3PWの故障および焼損の原因となります。
2. 端子のねじが緩んだ状態で使用しないでください。  
端子の異常発熱により焼損の原因となります。
3. 形G3PW本体、放熱器周囲の空気の対流を妨げないでください。  
本体の異常発熱により出力素子のショート故障、焼損の原因となります。
4. 配線およびねじ締め付けは、「使用上の注意」に従って正しく行ってください。  
配線あるいはねじ締め付けが不完全な状態で使用されますと通電時の異常発熱により焼損の原因となります。

### ●設置環境

- ・周囲温度および湿度が仕様範囲内の場所で本製品を使用および保存してください。
- ・本製品を複数台密着して取り付けたり、上下に並べて取り付けたりすると、発熱により内部温度が上昇し、寿命が短くなります。このような場合は、ファンを設置して強制冷却するなどの対策を施してください。
- ・本製品は屋内専用機器のため、必ず屋内で使用してください。また、下記の環境では使用しないでください。
  - ・水、油、薬品などの飛沫がかかる場所
  - ・直射日光が当たる場所
  - ・塵あい、腐食性ガス(とくに硫化ガス、アンモニアガスなど)のある場所
  - ・温度変化が激しい場所
  - ・氷結や結露の恐れがある場所
  - ・振動、衝撃の影響が大きい場所
  - ・加熱機器からの輻射熱を直接受ける場所

### ●取り付け・配線

- ・本製品を取りつけるときは、必ず本体上部の取り付けねじを先に締めて固定してください。また、取り外すときは、必ず下部の取り付けねじを先に外してください。
- ・作業時は安全靴を履くなど、製品の落下に備えて安全対策を行ってください。
- ・接地された金属に触れるなど、静電気を除去してから製品に触れてください。
- ・本製品は必ずD種接地(第3種接地)を施してください。接地端子は設けておりませんので、ヒートシンクの取り付けねじを接地端子として利用してください。
- ・各入力端子番号と極性を確認し、正しく配線してください。
- ・電線は本紙記載のサイズで、銅製の撚り線を使用してください。
- ・圧着端子は、絶縁被覆付き圧着端子を使用してください。裸圧着端子を使用時は、絶縁スリーブを被せてください。また、本紙に記載されているサイズのものを使用してください。
- ・負荷端子への配線には必ず圧着端子を使用してください。
- ・コネクタ挿入時は、浮きがないように完全に差し込んでください。
- ・使用しない端子には何も接続しないでください。

### ●安全対策と確認

- ・作業者がすぐに電源を切れるよう、スイッチまたはサーキットブレーカを設置し、適切な表示をしてください。
- ・電源電圧を徐々に上げて印加しますと、電源リセットしなかったり、出力が誤動作したりすることがあります。電源電圧は2秒以内に定格電圧に達するよう、スイッチ、リレーなどの接点を介して印加してください。
- ・負荷は最大出力時の電流が本製品の定格電流の範囲内になるものを使用してください。
- ・電源電圧、入力電圧、入力電流および負荷が、本製品の仕様、定格の範囲内となるように使用してください。定格の範囲外で使用すると故障や火災の原因となります。
- ・機械的ストレスにより内部部品が破損する恐れがあります。負荷端子台の保護カバーは必ず取りつけて使用してください。

### ●誘導ノイズを防止するために

- ・強い高周波を発生する機器(高周波ウエルダ、高周波ミシンなど)やサージを発生する機器からできるだけ離して設置してください。
- ・信号線は、高電圧、大電流の動力線とは分離して配線してください。また、動力線との平行配線や同一の配線はしないでください。配管やダクトを別にする、シールド線を使用するなどの方法も効果があります。
- ・ノイズを発生している周辺の機器、とくにモータ、トランス、ソレノイド、マグネットコイルなどのインダクタンス成分を持つ負荷には、サージアブソーバやノイズフィルタを取りつけてください。
- ・電源にノイズフィルタを使用する場合は、電圧と電流を確認した上で、本製品にできるだけ近い位置に取りつけてください。

### ●清掃について

- ・シンナー類などの溶剤は使用しないでください。市販のアルコールを使用してください。

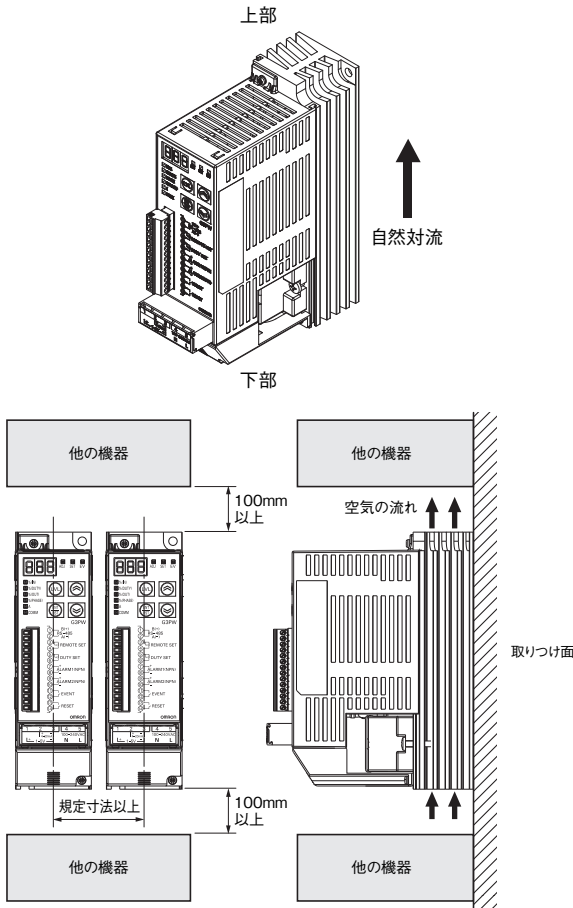
### ●保管について

- ・周囲温度および湿度が仕様範囲内の場所で本製品を使用および保存してください。

## 使用上の注意

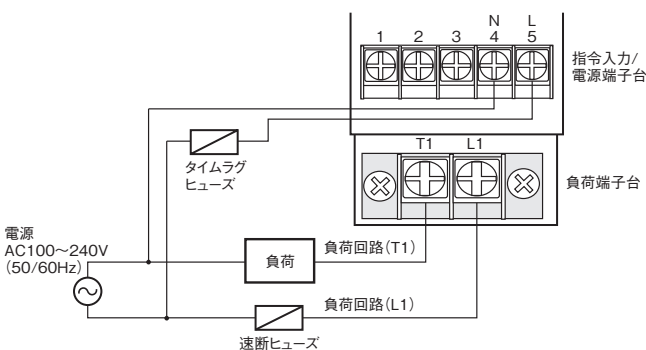
### ●取り付け方向

形G3PWは多大な発熱があり、それを空気の熱対流を利用して冷却しています。そのため、定められた方向以外の方で取りつきますと、故障や思わぬ事故が発生する恐れがあります。冷却効果を高めるため、取り付け方向を守ってください。



### ●電源・負荷回路の配線

配線を間違えると本製品が正常に動作しません。本製品の故障検出機能により出力動作が停止します。指令入力・電源端子台の4(N)、5(L)にAC電源を接続します。負荷回路端子台のT1側に負荷をつないで電源に接続します。負荷端子のL1側には速断ヒューズを介して電源に接続します。AC電源の接地/非接地の極性と形G3PWの端子台の極性は関係ありませんが、指令入力・電源端子台の4(N)と負荷端子台のT1、および指令入力・電源端子台の5(L)と負荷端子台のL1が、それぞれ同相の電源となるよう配線してください。負荷は、必ず負荷端子台のT1側に接続してください。



### ●負荷端子台の配線

#### 推奨電線サイズ

負荷端子への配線材は形式ごとに規定する電線サイズを守って使用してください。

形式	推奨電線サイズ	締付トルク	端子ねじ
形G3PW-A220	AWG18~10	1.8N・m	M4
形G3PW-A245	AWG6 *	2.8N・m	M5
形G3PW-A260			

\*UL規定品、CSA規定品の圧着端子を必ず使用してください。

#### 圧着端子

- ・圧着端子は絶縁被覆付圧着端子を使用するか、裸圧着端子の場合は絶縁スリーブを被せて使用してください。
- ・負荷端子への配線には必ず以下の圧着端子を使用してください。
- ・圧着端子は2枚までの接続としてください。



形式	A(mm)
形G3PW-A220	9.5以下
形G3PW-A245/A260	12以下

#### ヒューズ推奨品

種類	富士電機製		富士電機製 ヒューズホルダ
	スーパーラビッドヒューズ	CR6L-20/UL	
速断ヒューズ*	20A用	CR6L-20/UL	CMS-4
	45A用	CR6L-50/UL	
	60A用	CR6L-75/UL	CMS-5

\*UL規格認証品については、別途お問い合わせください。

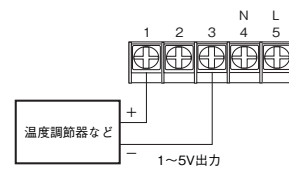
#### タイムラグヒューズ仕様

種類	仕様
タイムラグヒューズ	AC250V 2A

### ●指令入力・電源端子台の配線

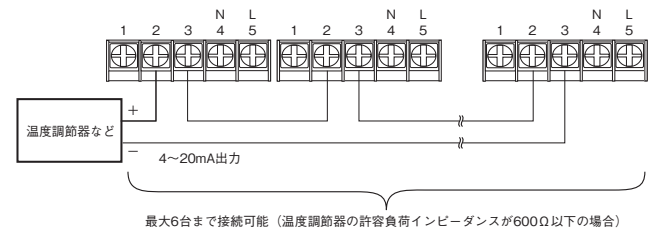
#### 電圧入力時 (DC1~5V)

電圧入力で使用する場合は、端子1-3にそれぞれ+、-信号線を接続してください。



#### 電流入力時 (DC4~20mA)

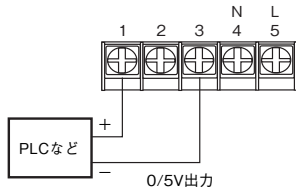
電流入力で使用する場合は、端子2-3にそれぞれ+、-信号線を接続してください。



注. 電流入力で複数台を接続する場合はG3PWのイベント入力/リセット入力のマイナス端子(⑫/⑭)と電流入力端子-3をマイナスコモンとしないでください。2台目以降のG3PWが動作しないことがあります。

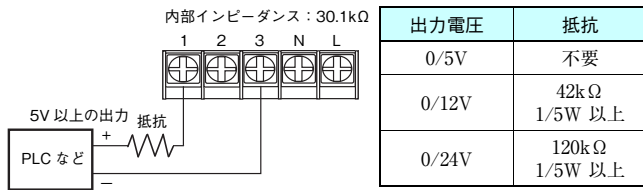
ON/OFF電圧入力時(DC0/5V)

ON/OFF電圧入力で使用する場合は、端子1-3にそれぞれ+、-信号線を接続し、指令電圧は0/5Vを使用してください。



指令電圧に5V以上の電圧を印加すると本製品が故障する恐れがあります。

5V以上の電圧で使用する場合は、下図のように1番端子側に抵抗を挿入し、1-3番端子に5Vが印加されるよう分圧して使用してください。1-3番端子間の内部インピーダンスは30.1kΩです。

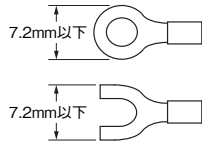


指令入力・電源端子の電線サイズ

形式	推奨電線サイズ	締付トルク	端子ねじ
全形式共通	AWG18~14	0.8~1.0N・m	M3.5

推奨圧着端子

指令入力・電源端子への配線には必ず以下の圧着端子(M3.5用)を使用してください。



●制御端子台の配線

推奨電線サイズと接続方法

形G3PW-A2□□E□-S(小型マイナスねじ端子タイプ)  
形G3PW-A2□□E□-C(スクリューレスクランプ端子タイプ)

制御端子(小型マイナスねじ/スクリューレスクランプ共通)の電線サイズ

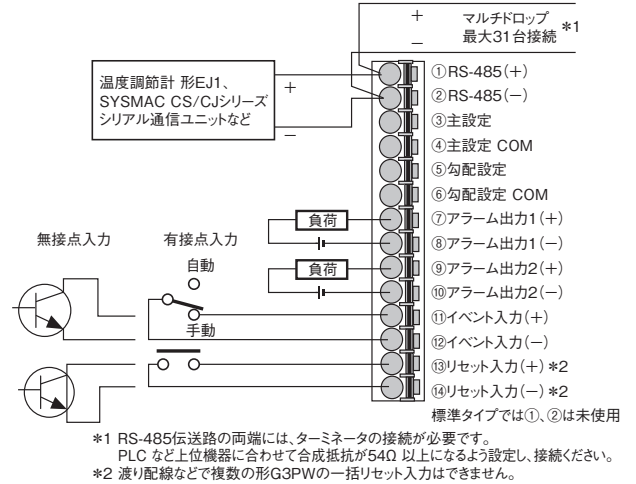
形式	推奨電線サイズ	締付トルク	端子ねじ
全形式共通	AWG26~16	0.22N・m	M2

- 裸線接続の配線材は、銅製AWG26-16の撚り線を使用してください。
- 電線被覆剥き長さは、コネクタのタイプごとに以下の規定に従って配線してください。
  - 小型マイナスねじ端子タイプ：7mm
  - スクリューレスクランプ端子タイプ：9mm
- 電線が撚り線の場合、絶縁カバー付き棒端子(DIN46228-4規格適合タイプ)で端末処理をしてから接続されるようお奨めします。
- RS-485通信電線は、シールド付きツイストペア線を使用してください。また、配線は合計で最大500mまでとしてください。

●異常検出の配線

形G3PWの異常検出時、アラーム出力を用いて負荷回路をしゃ断できるよう、システムとしての安全設計に十分ご留意ください。

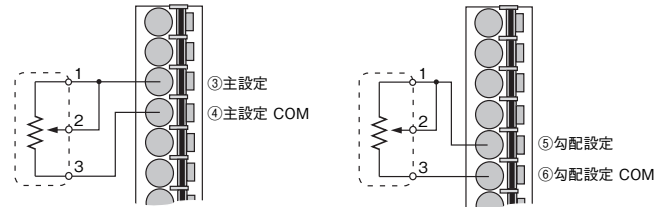
端子名称



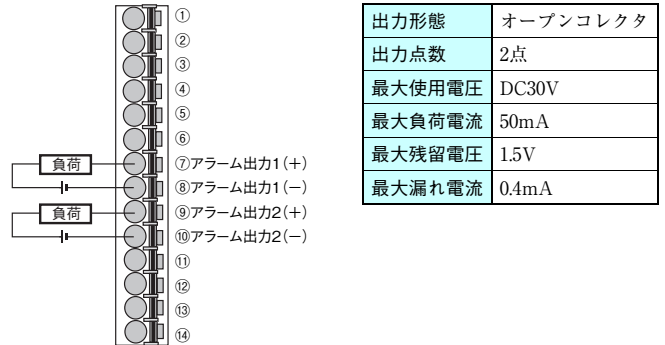
外部設定入力の配線

・外部主設定での使用時  
外部主設定ボリューム  
形G32X-V2Kを使用して  
ください。

・外部勾配設定での使用時  
外部勾配設定ボリューム  
形G32X-V2Kを使用して  
ください。

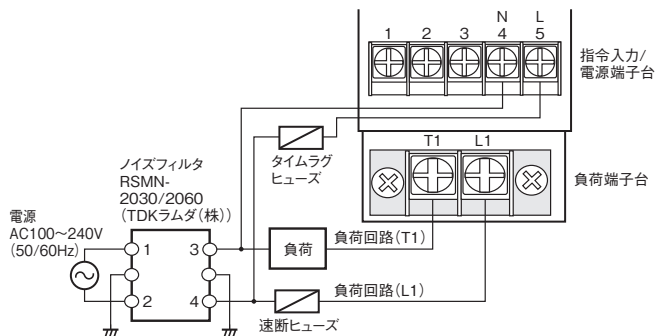


アラーム出力



●外付けノイズフィルタ使用時の配線

ノイズフィルタは以下のように必ず形G3PWの電源側に挿入してください。



●接地について

形G3PW本体は必ずD種接地(第3種接地)を施してください。接地端子は設けておりませんので、ヒートシンクの取り付けねじを接地端子として使用してください。

## 温度調節器(デジタル調節計)

# E5CC/E5CC-B/E5CC-U (48×48mmサイズ)

大きな白色PV表示で、高い視認性を実現。  
選定から操作、設定まで使いやすさを追求。  
プッシュインPlus端子台タイプの  
ラインアップを追加。

- 高さ15.2mm白色PV表示を採用し見やすさの向上。
- 高速サンプリング50msの実現。
- ねじ端子台タイプの他、配線工数を削減するプッシュインPlus端子台タイプ、端子台が脱着可能なプラグインタイプから選択可能。
- 奥行60mmのスリムボディ(ねじ端子台タイプ)。
- プログラムレス通信機能により、PLCと簡単接続。  
コンボ通信で温調同士の連携も可能。
- 通信変換ケーブル(別売)を使ってパソコンと接続することで、  
電源配線無しで設定が可能。CX-Thermo(別売)からの設定も簡単。



\* ULでのCSA規格評価



48×48mmサイズ  
ねじ端子台タイプ  
形E5CC

48×48mmサイズ  
プッシュインPlus  
端子台タイプ  
形E5CC-B

48×48mmサイズ  
プラグインタイプ  
形E5CC-U

規格認証対象機種などの最新情報につきましては、当社Webサイト  
([www.fa.omron.co.jp/](http://www.fa.omron.co.jp/))の「規格認証/適合」をご覧ください。

## 温度調節器(デジタル調節計)

# E5EC/E5EC-B/E5AC (48×96mmサイズ/ 96×96mmサイズ)

大きな白色PV表示で、高い視認性を実現。  
選定から操作、設定まで使いやすさを追求。  
48×96mmサイズにプッシュインPlus  
端子台タイプのラインアップを追加。

- 高さ25mm(形E5AC)、18mm(形E5EC/形E5EC-B)の  
白色PV表示を採用し見やすさの向上。
- 高速サンプリング50msの実現。
- 48×96mmサイズは、ねじ端子台タイプの他、  
配線工数を削減するプッシュインPlus端子台タイプから選択可能。
- 奥行60mmのスリムボディ(ねじ端子台タイプ)。
- プログラムレス通信機能により、PLCと簡単接続。  
コンボ通信で温調同士の連携も可能。
- 本体上面だけでなく、前面にもツールポートを装備し、  
通信変換ケーブル(別売)を使ってパソコンと接続することで、  
電源配線無しで設定が可能。CX-Thermo(別売)からの設定も簡単。



\* ULでのCSA規格評価



48×96mmサイズ  
ねじ端子台タイプ  
形E5EC

48×96mmサイズ  
プッシュインPlus  
端子台タイプ  
形E5EC-B

96×96mmサイズ  
ねじ端子台タイプ  
形E5AC

規格認証対象機種などの最新情報につきましては、当社Webサイト  
([www.fa.omron.co.jp/](http://www.fa.omron.co.jp/))の「規格認証/適合」をご覧ください。

## 温度調節器(デジタル調節計) プログラムタイプ

# E5CC-T (48×48mmサイズ)

形E5□Cシリーズにプログラムタイプ新登場。  
最大256セグメントのプログラム容量で、  
多様なアプリケーションに対応。

- 最大8プログラム(パターン)×32セグメント(ステップ)のプログラムを設定可能。
- 高さ15.2mm白色PV表示を採用し見やすさの向上。
- 高速サンプリング50msを実現。
- 補助出力(3点)、イベント入力(最大4点)、伝送出力を備え、幅広いアプリケーションに対応。
- 奥行60mmのスリムボディ。
- 通信変換ケーブル(別売)を使ってパソコンと接続することで、電源配線なしで設定が可能。CX-Thermo(別売)からの設定も簡単。
- プログラムレス通信によりPLCと簡単接続。コンボ通信で温調同士の連携も可能。



\*ULでのCSA規格評価



48×48mmサイズ  
形E5CC-T

規格認証対象機種などの最新情報につきましては、当社Webサイト(www.fa.omron.co.jp/)の「規格認証/適合」をご覧ください。

## 温度調節器(デジタル調節計) プログラムタイプ

# E5EC-T/E5AC-T (48×96mmサイズ/96×96mmサイズ)

形E5□Cシリーズにプログラムタイプ新登場。  
最大256セグメントのプログラム容量で、  
多様なアプリケーションに対応。

- 最大8プログラム(パターン)×32セグメント(ステップ)のプログラムを設定可能。
- 高さ25mm(形E5AC-T)、18mm(形E5EC-T)の白色PV表示を採用し見やすさの向上。
- 本体上面だけでなく前面にもツールポートを装備し、通信変換ケーブル(別売)を使ってパソコンと接続することで、電源配線なしで設定が可能。CX-Thermo(別売)からの設定も簡単。
- 高速サンプリング50msを実現。
- 補助出力(4点)、イベント入力(最大6点)、伝送出力を備え、幅広いアプリケーションに対応。
- 奥行60mmのスリムボディ。
- プログラムレス通信によりPLCと簡単接続。コンボ通信で温調同士の連携も可能。
- 位置比例制御タイプもラインアップし、コントロールバルブ制御にも対応。



\*ULでのCSA規格評価



48×96mmサイズ  
形E5EC-T

96×96mmサイズ  
形E5AC-T

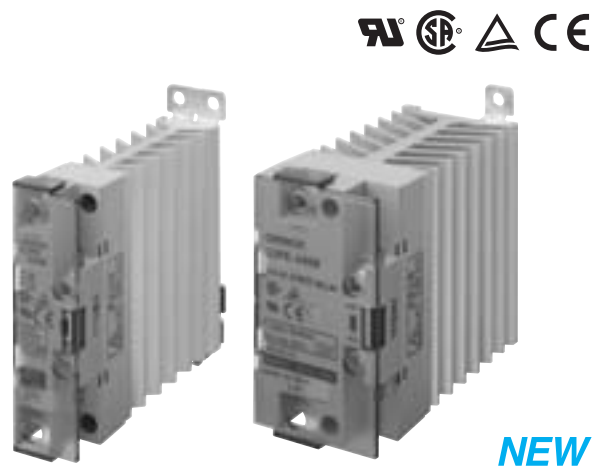
規格認証対象機種などの最新情報につきましては、当社Webサイト(www.fa.omron.co.jp/)の「規格認証/適合」をご覧ください。

ヒータ用ソリッドステート・リレー

## G3PE (単相)

放熱器一体の小型、スリムタイプSSR。  
ゼロクロス無しタイプを品揃えし、  
広範囲な用途に適応

- RoHS対応。
- ゼロクロス無しタイプを品揃え。
- サージパス機能により出力回路のサージ電圧耐性を向上。  
(当社試験条件による)
- 小型、スリム形状。
- DINレール取り付けはもちろん、ねじ取りつけも可能。
- UL、CSA、EN規格(TÜV認定)を取得。



ヒータ用ソリッドステート・コンタクタ

## G3PE (三相)

放熱器一体の小型、スリムタイプ  
三相ヒータ用ソリッドステート・コンタクタ。  
DINレール取り付け可能で、  
設置工数の削減を支援。  
(DINレール取り付けタイプ)

- RoHS対応。
- サージパス機能により出力回路のサージ電圧耐性を向上。  
(当社試験条件による)
- 三相一体型構造でスリム化を実現。
- 形状はDINレール取り付けタイプとねじ取りつけタイプを用意。
- DINレール取り付けタイプはDINレール取り付け構造を標準化。  
(適合DINレール: TR35-15Fe (IEC60715))
- UL、CSA、EN規格(TÜV認定)を取得。



オムロン商品ご購入のお客様へ

## ご承諾事項

平素はオムロン株式会社(以下「当社」)の商品をご愛用いただき誠にありがとうございます。  
「当社商品」ご購入について特別の合意がない場合には、お客様のご購入先にかかわらず、本ご承諾事項記載の条件を適用いたします。ご承諾のうえご注文ください。

### 1. 定義

本ご承諾事項中の用語の定義は次のとおりです。

- ① 「当社商品」: 「当社」のFAシステム機器、汎用制御機器、センシング機器、電子・機構部品
- ② 「カタログ等」: 「当社商品」に関する、ベスト制御機器カタログ、電子・機構部品総合カタログ、その他のカタログ、仕様書、取扱説明書、マニュアル等であって電磁的方法で提供されるものも含まれます。
- ③ 「利用条件等」: 「カタログ等」に記載の、「当社商品」の利用条件、定格、性能、動作環境、取り扱い方法、利用上の注意、禁止事項その他
- ④ 「お客様用途」: 「当社商品」のお客様におけるご利用方法であって、お客様が製造する部品、電子基板、機器、設備またはシステム等への「当社商品」の組み込み又は利用を含みます。
- ⑤ 「適合性等」: 「お客様用途」での「当社商品」の(a)適合性、(b)動作、(c)第三者の知的財産の非侵害、(d)法令の遵守および(e)各種規格の遵守

### 2. 記載事項のご注意

「カタログ等」の記載内容については次の点をご理解ください。

- ① 定格値および性能値は、単独試験における各条件のもとで得られた値であり、各定格値および性能値の複合条件のもとで得られる値を保証するものではありません。
- ② 参考データはご参考として提供するもので、その範囲で常に正常に動作することを保証するものではありません。
- ③ 利用事例はご参考ですので、「当社」は「適合性等」について保証いたしかねます。
- ④ 「当社」は、改善や当社都合等により、「当社商品」の生産を中止し、または「当社商品」の仕様を変更することがあります。

### 3. ご利用にあたってのご注意

ご採用およびご利用に際しては次の点をご理解ください。

- ① 定格・性能ほか「利用条件等」を遵守しご利用ください。
- ② お客様ご自身にて「適合性等」をご確認いただき、「当社商品」のご利用の可否をご判断ください。  
「当社」は「適合性等」を一切保証いたしかねます。
- ③ 「当社商品」がお客様のシステム全体の中で意図した用途に対して、適切に配電・設置されていることをお客様ご自身で、必ず事前に確認してください。
- ④ 「当社商品」をご使用の際には、(i) 定格および性能に対し余裕のある「当社商品」のご利用、冗長設計などの安全設計、(ii) 「当社商品」が故障しても、「お客様用途」の危険を最小にする安全設計、(iii) 利用者に危険を知らせるための、安全対策のシステム全体としての構築、(iv) 「当社商品」および「お客様用途」の定期的な保守、の各事項を実施してください。
- ⑤ 「当社商品」は、一般工業製品向けの汎用品として設計製造されています。  
従いまして、次に掲げる用途での使用は意図しておらず、お客様が「当社商品」をこれらの用途に使用される際には、「当社」は「当社商品」に対して一切保証をいたしません。ただし、次に掲げる用途であっても「当社」の意図した特別な商品用途の場合や特別の合意がある場合は除きます。
  - (a) 高い安全性が必要とされる用途(例:原子力制御設備、燃焼設備、航空・宇宙設備、鉄道設備、昇降設備、娯楽設備、医用機器、安全装置、その他生命・身体に危険が及ぶ用途)
  - (b) 高い信頼性が必要な用途(例:ガス・水道・電気等の供給システム、24時間連続運転システム、決済システムほか権利・財産を取扱う用途など)
  - (c) 厳しい条件または環境での用途(例:屋外に設置する設備、化学的汚染を被る設備、電磁的妨害を被る設備、振動・衝撃を受ける設備など)
  - (d) 「カタログ等」に記載のない条件や環境での用途
- ⑥ 上記3. ⑤(a)から(d)に記載されている他、「本カタログ等記載の商品」は自動車(二輪車含む。以下同じ)向けではありません。自動車に搭載する用途には利用しないでください。自動車搭載用商品については当社営業担当者にご相談ください。

### 4. 保証条件

「当社商品」の保証条件は次のとおりです。

- ① 保証期間: ご購入後1年間といたします。(ただし「カタログ等」に別途記載がある場合を除きます。)
- ② 保証内容: 故障した「当社商品」について、以下のいずれかを「当社」の任意の判断で実施します。
  - (a) 当社保守サービス拠点における故障した「当社商品」の無償修理(ただし、電子・機構部品については、修理対応は行いません。)
  - (b) 故障した「当社商品」と同数の代替品の無償提供
- ③ 保証対象外: 故障の原因が次のいずれかに該当する場合は、保証いたしません。
  - (a) 「当社商品」本来の使い方以外のご利用
  - (b) 「利用条件等」から外れたご利用
  - (c) 本ご承諾事項「3. ご利用にあたってのご注意」に反するご利用
  - (d) 「当社」以外による改造、修理による場合
  - (e) 「当社」以外の者によるソフトウェアプログラムによる場合
  - (f) 「当社」からの出荷時の科学・技術の水準では予見できなかった原因
  - (g) 上記のほか「当社」または「当社商品」以外の原因(天災等の不可抗力を含む)

### 5. 責任の制限

本ご承諾事項に記載の保証が、「当社商品」に関する保証のすべてです。

「当社商品」に関連して生じた損害について、「当社」および「当社商品」の販売店は責任を負いません。

### 6. 輸出管理

「当社商品」または技術資料を、輸出または非居住者に提供する場合は、安全保障貿易管理に関する日本および関係各国の法令・規制を遵守ください。お客様が法令・規則に違反する場合には、「当社商品」または技術資料をご提供できない場合があります。

本誌には主に機種のご選定に必要な内容を掲載しており、ご使用上の注意事項等を掲載していない製品も含まれています。本誌に注意事項等の掲載のない製品につきましては、ユーザーズマニュアル掲載のご使用上の注意事項等、ご使用の際に必要な内容を必ずお読みください。

- 本誌に記載の標準価格はあくまで参考であり、確定されたユーザー購入価格を表示したものではありません。
- 本誌に記載の標準価格には消費税が含まれておりません。
- 本誌にオープン価格の記載がある商品については、標準価格を決めていません。
- 本誌に記載されているアプリケーション事例は参考用ですので、ご採用に際しては機器・装置の機能や安全性をご確認の上、ご使用ください。
- 本誌に記載のない条件や環境での使用、および原子力制御・鉄道・航空・車両・燃焼装置・医療機器・娯楽機械・安全機器、その他人命や財産に大きな影響が予測されるなど、特に安全性が要求される用途に使用される際には、当社の意図した特別な商品用途の場合や特別の合意がある場合を除き、当社は当社商品に対して一切保証をいたしません。
- 本製品の内、外国為替及び外国貿易法に定める輸出許可、承認対象貨物(又は技術)に該当するものを輸出(又は非居住者に提供)する場合は同法に基づく輸出許可、承認(又は役務取引許可)が必要です。
- 規格認証/適合対象機種などの最新情報につきましては、当社Webサイト(www.fa.omron.co.jp)の「規格認証/適合」をご覧ください。

## オムロン株式会社 インダストリアルオートメーションビジネスカンパニー

### ●製品に関するお問い合わせ先 お客様相談室

0120-919-066

携帯電話・PHS・IP電話などではご利用いただけませんので、下記の電話番号へおかけください。

電話 055-982-5015 (通話料がかかります)

▼チャットはこちら

オムロンFAクイックチャット

www.fa.omron.co.jp/contact/tech/chat/

技術相談員にチャットでお問い合わせいただけます。(I-Webメンバーズ限定)

■営業時間：9:00～17:00(12:00～13:00除く) ■営業日：平日

※営業時間、営業日は変更の可能性がございます。最新情報はリンク先をご確認ください。

### ●その他のお問い合わせ

納期・価格・サンプル・仕様書は貴社のお取引先、または貴社担当オムロン販売員にご相談ください。

オムロン制御機器販売店やオムロン販売拠点は、Webページでご案内しています。

オムロン制御機器の最新情報をご覧ください。

[www.fa.omron.co.jp](http://www.fa.omron.co.jp)

緊急時のご購入にもご利用ください。

オムロン商品のご用命は