

適用負荷5～90Aと 幅広いラインナップの 汎用ソリッドステート・リレー



- 機器内蔵タイプの小型形状であり、取り付けピッチを統一。
- バリスタを内蔵(形G3NA-D210B-UTUは除く)し、
外来サージの吸収効果に優れています。
- 動作表示灯により動作の確認が可能。
- 安全のための保護カバー付。
- 標準でUL/CSA規格、EN規格(TÜV認定)を取得。



規格認証対象機種などの最新情報につきましては、当社Webサイト
(www.fa.omron.co.jp/)の「**規格認証/適合**」をご覧ください。



「ソリッドステート・リレー 共通の注意事項」をご覧ください。

種類 / 標準価格

■本体

絶縁方式	ゼロクロス機能	動作表示灯	出力の適用負荷 *1	入力の定格電圧	形式	標準価格(¥)	
フォト・トライアック	有	有	5A	DC5～24V	G3NA-205B-UTU DC5-24	2,600	
フォト・カブラ			AC24～240V *2	AC100～240V	G3NA-205B-UTU AC100-240	3,150	
フォト・トライアック			10A	DC5～24V	G3NA-210B-UTU DC5-24	2,850	
フォト・カブラ			AC24～240V *2	AC100～240V	G3NA-210B-UTU AC100-240	3,500	
フォト・トライアック			20A	DC5～24V	G3NA-220B-UTU DC5-24	3,850	
フォト・カブラ			AC24～240V *2	AC100～240V	G3NA-220B-UTU AC100-240	4,400	
フォト・トライアック			25A	DC5～24V	G3NA-225B-UTU DC5-24	4,900	
フォト・カブラ			AC24～240V *2	AC100～240V	G3NA-225B-UTU AC100-240	5,450	
フォト・トライアック			40A	DC5～24V	G3NA-240B-UTU DC5-24	7,950	
フォト・カブラ			AC24～240V *2	AC100～240V	G3NA-240B-UTU AC100-240	8,500	
フォト・トライアック			50A	DC5～24V	G3NA-250B-UTU DC5-24	8,200	
フォト・カブラ			AC24～240V *2	AC100～240V	G3NA-250B-UTU AC100-240	8,750	
フォト・トライアック			75A	DC5～24V	G3NA-275B-UTU-2 DC5-24	8,700	
フォト・カブラ			AC24～240V *2	AC100～240V	G3NA-275B-UTU-2 AC100-240	9,300	
フォト・トライアック			90A	DC5～24V	G3NA-290B-UTU-2 DC5-24	9,300	
					AC100～240V	G3NA-290B-UTU-2 AC100-240	10,100
フォト・カブラ			10A	DC5～24V	G3NA-410B-UTU DC5-24	6,950	
			AC200～480V	AC100～240V	G3NA-410B-UTU AC100-240	7,250	
			20A	DC5～24V	G3NA-420B-UTU DC5-24	7,950	
			AC200～480V	AC100～240V	G3NA-420B-UTU AC100-240	8,500	
	25A	DC5～24V	G3NA-425B-UTU-2 DC5-24	8,750			
	AC200～480V	AC100～240V	G3NA-425B-UTU-2 AC100-240	9,300			
	40A	DC5～24V	G3NA-440B-UTU-2 DC5-24	11,200			
	AC200～480V	AC100～240V	G3NA-440B-UTU-2 AC100-240	11,700			
	50A	DC5～24V	G3NA-450B-UTU-2 DC5-24	11,700			
	AC200～480V	AC100～240V	G3NA-450B-UTU-2 AC100-240	12,000			
75A	DC5～24V	G3NA-475B-UTU-2 DC5-24	11,800				
AC200～480V	AC100～240V	G3NA-475B-UTU-2 AC100-240	12,500				
90A	DC5～24V	G3NA-490B-UTU-2 DC5-24	12,500				
AC200～480V	AC100～240V	G3NA-490B-UTU-2 AC100-240	13,200				
		10A	DC5～24V	G3NA-D210B-UTU DC5-24	5,150		
		DC5～200V	AC100～240V	G3NA-D210B-UTU AC100-240	5,950		

*1. 適用負荷は指定の放熱器にシリコングリスを塗布して使用した時の値です。周辺温度によっても変わります。

詳細は、4ページの特性データ「●負荷電流-周囲温度定格」を参照ください。

*2. AC75V以下では損失時間が長くなりますので実負荷にてご確認ください。(13ページ参照)

■オプション(別売)

●ワンタッチプレート

形式	標準価格(¥)
形R99-12 FOR G3NA	660

●放熱器

DINレール取付可能なスリムタイプ

形式	適用SSR	標準価格(¥)
形Y92B-N50	形G3NA-205B-UTU、 形G3NA-210B-UTU、 形G3NA-D210B-UTU、 形G3NA-410B-UTU、 形G3NE-210T(L)-US	1,480
形Y92B-N100	形G3NA-220B-UTU、 形G3NA-420B-UTU、 形G3NE-220T(L)-US	2,200
形Y92B-N150	形G3NA-225B-UTU、 形G3NA-240B-UTU、 形G3NA-425B-UTU-2、 形G3NA-440B-UTU-2	2,600
形Y92B-P250NF	形G3NA-275B-UTU-2、 形G3NA-290B-UTU-2、 形G3NA-475B-UTU-2、 形G3NA-490B-UTU-2	19,300

ローコスト・スタンダードタイプ

形式	適用SSR	標準価格(¥)
形Y92B-A100	形G3NA-205B-UTU/-210B-UTU/ -220B-UTU/-410B-UTU/ -420B-UTU/-D210B-UTU	1,480
形Y92B-A150N	形G3NA-225B-UTU/-240B-UTU/ -425B-UTU-2/-440B-UTU-2	1,730
形Y92B-A250	形G3NA-440B-UTU-2	4,250
形Y92B-P250	形G3NA-250B-UTU/-450B-UTU-2	9,000

定格/性能

■定格

●入力(周囲温度25℃)

形式	項目	定格電圧	使用電圧範囲	インピーダンス *1 入力電流 *2	電圧レベル	
					動作電圧	復帰電圧
形G3NA-2□□B-UTU(-2) 形G3NA-475B-UTU-2 形G3NA-490B-UTU-2		DC5~24V	DC4~32V	7mA以下 *2	DC4V以下	DC1V以上
		AC100~240V	AC75~264V	72kΩ ± 20% *1	AC75V以下	AC20V以上
形G3NA-410B-UTU 形G3NA-420B-UTU 形G3NA-425B-UTU-2 形G3NA-440B-UTU-2 形G3NA-450B-UTU-2 形G3NA-D210B-UTU		DC5~24V	DC4~32V	5mA以下 *2	DC4V以下	DC1V以上
		AC100~240V	AC75~264V	72kΩ ± 20% *1	AC75V以下	AC20V以上

*1. 入力インピーダンスは定格電圧の最大値での値です。(例…AC100~240V用では、AC240Vの時の値)

*2. 定電流入力回路方式

●出力

形式	項目	定格負荷電圧	負荷電圧範囲	負荷電流 *1		サージオン電流耐量	ピーク繰り返しオフ電圧 コレクタ・エミッタ間電圧 (参考値)
				放熱器有	放熱器無		
形G3NA-205B-UTU	AC24~240V	AC19~264V	0.1~5A(40℃にて) *2	0.1~3A(40℃にて)	60A(60Hz、1サイクル)	600V(V _{DRM})	
形G3NA-210B-UTU				0.1~10A(40℃にて) *2	150A(60Hz、1サイクル)		
形G3NA-220B-UTU				0.1~20A(40℃にて) *2	220A(60Hz、1サイクル)		
形G3NA-225B-UTU				0.1~25A(40℃にて) *2	220A(60Hz、1サイクル)		
形G3NA-240B-UTU				0.1~40A(40℃にて) *2	440A(60Hz、1サイクル)		
形G3NA-250B-UTU				0.1~50A(40℃にて) *2	440A(60Hz、1サイクル)		
形G3NA-275B-UTU-2				1~75A(40℃にて) *2	800A(60Hz、1サイクル)		
形G3NA-290B-UTU-2				1~90A(40℃にて) *2	1,000A(60Hz、1サイクル)		
形G3NA-410B-UTU	AC200~480V	AC180~528V	0.2~10A(40℃にて) *2	0.2~4A(40℃にて)	150A(60Hz、1サイクル)	1,200V(V _{DRM})	
形G3NA-420B-UTU				0.2~20A(40℃にて) *2	220A(60Hz、1サイクル)		
形G3NA-425B-UTU-2				0.2~25A(40℃にて) *2	220A(60Hz、1サイクル)		
形G3NA-440B-UTU-2				0.2~40A(40℃にて) *2	440A(60Hz、1サイクル)		
形G3NA-450B-UTU-2				0.2~50A(40℃にて) *2	440A(60Hz、1サイクル)		
形G3NA-475B-UTU-2				1~75A(40℃にて) *2	800A(60Hz、1サイクル)		
形G3NA-490B-UTU-2	1~90A(40℃にて) *2	1,000A(60Hz、1サイクル)					
形G3NA-D210B-UTU	DC5~200V	DC4~220V	0.1~10A(40℃にて) *2	0.1~4A(40℃にて)	20A(10ms)	400V(V _{CEO})	

*1. 周囲温度により異なります。詳細は4ページの特性データ「●負荷電流-周囲温度定格」を参照ください。

*2. 専用放熱器(7~10ページ参照)または規定サイズの放熱板使用のとき。

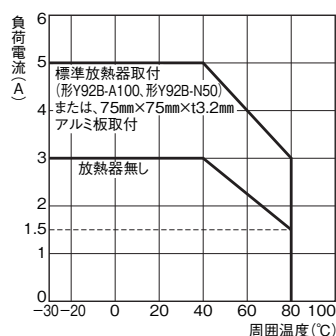
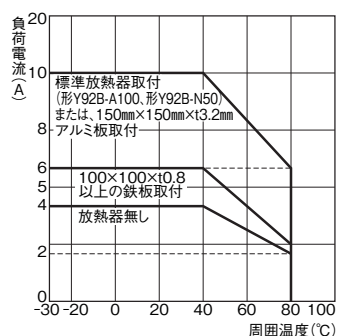
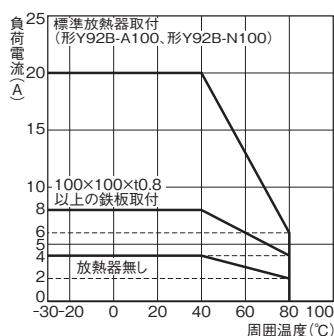
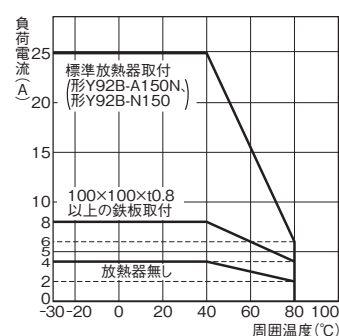
■性能

形式	形G3NA -205B -UTU	形G3NA -210B -UTU	形G3NA -220B -UTU	形G3NA -225B -UTU	形G3NA -240B -UTU	形G3NA -250B -UTU	形G3NA -275B -UTU-2	形G3NA -290B -UTU-2	形G3NA -410B -UTU	形G3NA -420B -UTU	形G3NA -425B -UTU-2	形G3NA -440B -UTU-2	形G3NA -450B -UTU-2	形G3NA -475B -UTU-2	形G3NA -490B -UTU-2	形G3NA -D210B -UTU	
動作時間	負荷電源の $\frac{1}{2}$ サイクル+1ms以下(DC入力) 負荷電源の $\frac{3}{2}$ サイクル+1ms以下(AC入力)															1ms以下 (DC入力) 30ms以下 (AC入力)	
復帰時間	負荷電源の $\frac{1}{2}$ サイクル+1ms以下(DC入力) 負荷電源の $\frac{3}{2}$ サイクル+1ms以下(AC入力)															5ms以下 (DC入力) 30ms以下 (AC入力)	
出力オン 電圧降下	1.6V(RMS)以下					1.8V(RMS)以下					1.5V以下						
漏れ電流	5mA以下(AC100Vにて) 10mA以下(AC200Vにて)					10mA以下(AC200Vにて) 20mA以下(AC400Vにて)					5mA以下 (DC200V にて)						
絶縁抵抗	100M Ω 以上(DC500Vメガにて)																
耐電圧	AC2,500V 50/60Hz 1min					AC4,000V 50/60Hz 1min					AC2,500V 50/60Hz 1min						
振動	10~55~10Hz 片振幅0.75mm(複振幅1.5mm)																
衝撃	1,000m/s ²																
保管温度	-30~+100℃(ただし、氷結および結露しないこと)																
使用周囲温度	-30~+80℃(ただし、氷結および結露しないこと)																
使用周囲湿度	45~85%RH																
質量	約60g			約70g			約120g			約80g			約120g			約70g	
MTTFd (参考値)	1,000年以上																

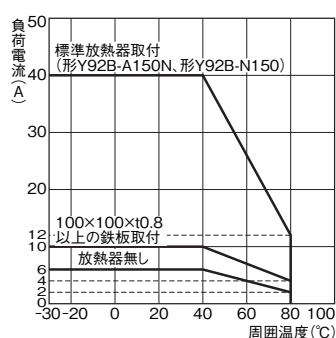
特性データ

●負荷電流－周囲温度定格

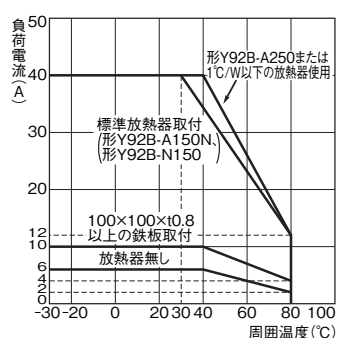
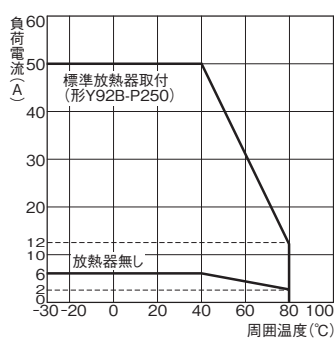
形G3NA-205B-UTU

形G3NA-210B-UTU
形G3NA-410B-UTU形G3NA-220B-UTU
形G3NA-420B-UTU形G3NA-225B-UTU
形G3NA-425B-UTU-2

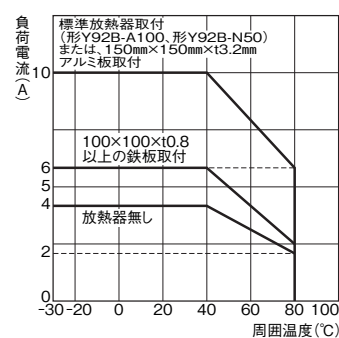
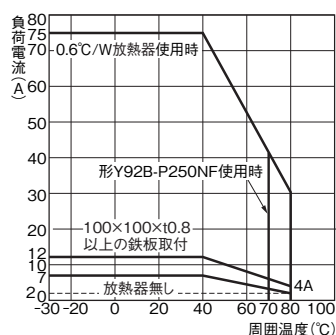
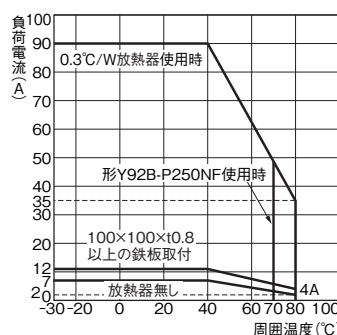
形G3NA-240B-UTU



形G3NA-440B-UTU-2

形G3NA-250B-UTU
形G3NA-450B-UTU-2

形G3NA-D210B-UTU

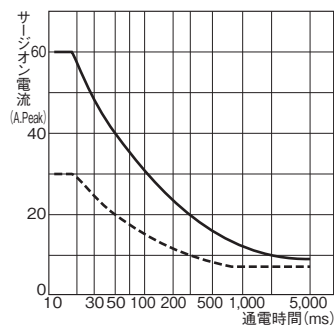
形G3NA-275B-UTU-2
形G3NA-475B-UTU-2形G3NA-290B-UTU-2
形G3NA-490B-UTU-2

注. 形Y92B-P250NFの使用周囲温度は-30～+70℃です。
ご使用の際は、この範囲内であることをご確認ください。

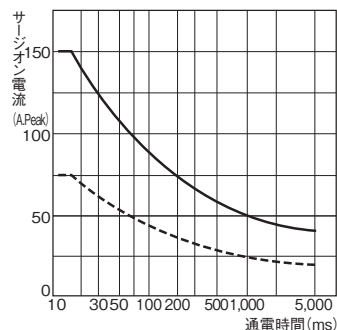
●サージオン電流耐量

非繰り返し(繰り返しの場合、破線以下としてください)

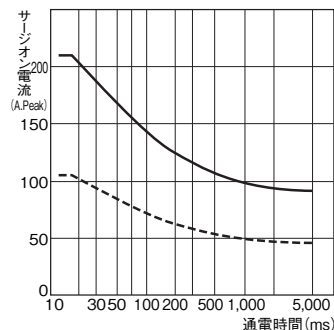
形G3NA-205B-UTU



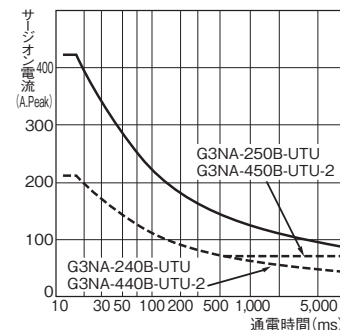
形G3NA-210B-UTU
形G3NA-410B-UTU



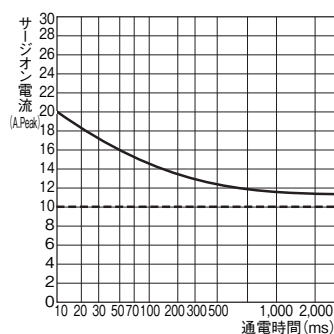
形G3NA-220B-UTU
形G3NA-225B-UTU
形G3NA-420B-UTU
形G3NA-425B-UTU-2



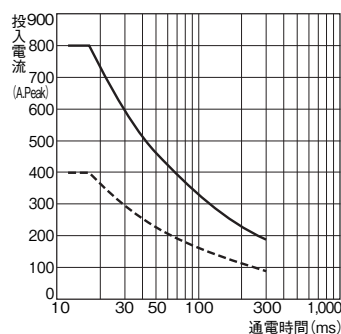
形G3NA-240B-UTU
形G3NA-250B-UTU
形G3NA-440B-UTU-2
形G3NA-450B-UTU-2



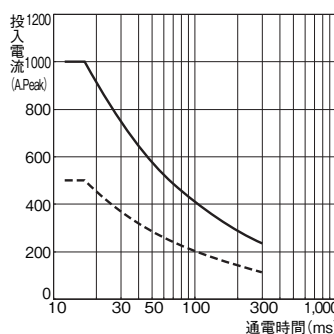
形G3NA-D210B-UTU



形G3NA-275B-UTU-2
形G3NA-475B-UTU-2

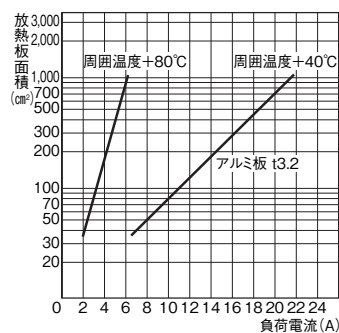


形G3NA-290B-UTU-2
形G3NA-490B-UTU-2



●放熱板面積－負荷電流特性

形G3NA-220B-UTU



注. 放熱面積とは、放熱板の表裏合わせた、放熱に有効な面積です。たとえば+40℃の中で18A通電したいとき、グラフより放熱面積は約450cm²ですので、表裏有効放熱できるものとして、正方形の放熱板の場合、 $\sqrt{450(\text{cm}^2)}/2=15\text{cm}$ で、1辺15cm以上の放熱板が必要となります。

●熱抵抗Rth(ジャンクション－SSR裏面)

形式	Rth(°C/W)
形G3NA-205B-UTU	3.22
形G3NA-210B-UTU	2.62
形G3NA-220B-UTU 形G3NA-225B-UTU	1.99
形G3NA-240B-UTU 形G3NA-250B-UTU 形G3NA-275B-UTU-2 形G3NA-290B-UTU-2 形G3NA-410B-UTU 形G3NA-420B-UTU 形G3NA-425B-UTU-2 形G3NA-440B-UTU-2 形G3NA-450B-UTU-2 形G3NA-475B-UTU-2 形G3NA-490B-UTU-2	0.45
形G3NA-D210B-UTU	2.62

●放熱器の熱抵抗Rth

形式	Rth(°C/W)
形Y92B-N50	2.8
形Y92B-N100	1.63
形Y92B-N150	1.38
形Y92B-A100	1.63
形Y92B-A150N	1.37
形Y92B-A250	1.00
形Y92B-P250	0.70
形Y92B-P250NF	0.46

注. 市販の放熱器を使用される場合は、当社標準の放熱器の熱抵抗以下のものをご使用ください。

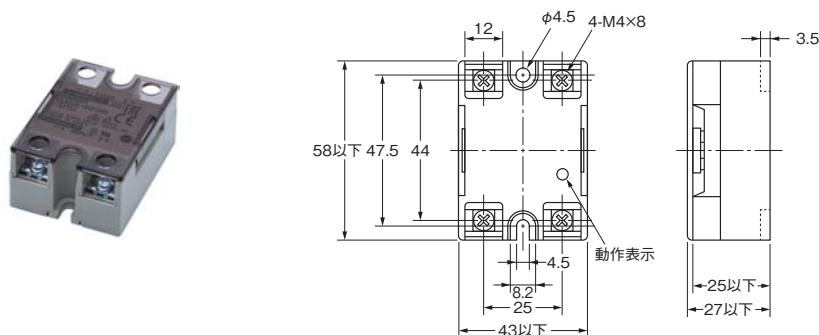
外形寸法

CADデータ マークの商品は、2次元CAD図面・3次元CADモデルのデータをご用意しています。
CADデータは、www.fa.omron.co.jpからダウンロードができます。

(単位:mm)

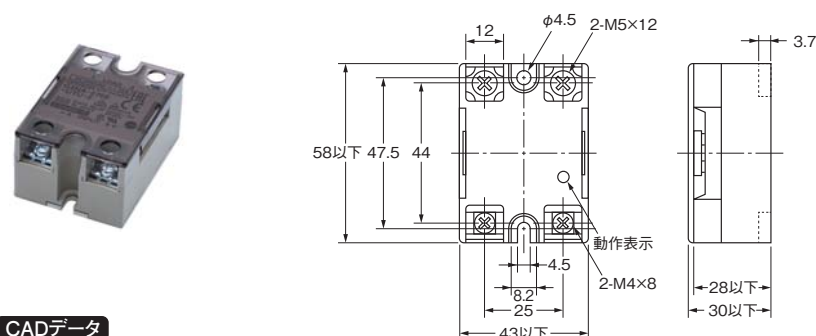
■本体

形G3NA-D210B-UTU、形G3NA-205B-UTU、形G3NA-210B-UTU、形G3NA-220B-UTU、形G3NA-225B-UTU



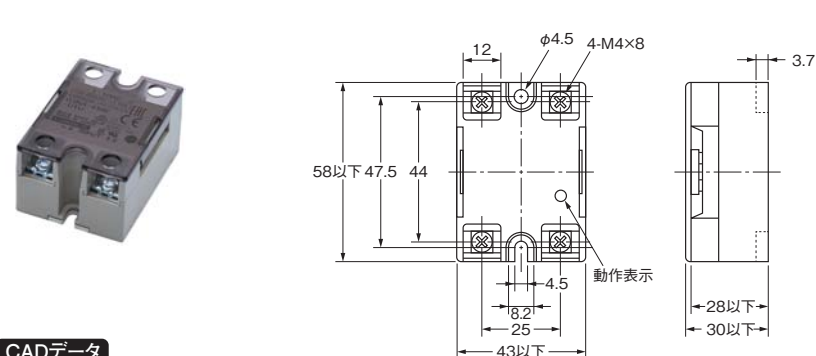
CADデータ

注. 負荷の接続は+側、-側どちらでも可能です。

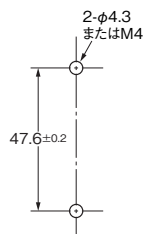
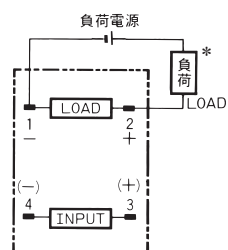
形G3NA-240B-UTU、形G3NA-250B-UTU、形G3NA-275B-UTU-2、形G3NA-290B-UTU-2
形G3NA-440B-UTU-2、形G3NA-450B-UTU-2、形G3NA-475B-UTU-2、形G3NA-490B-UTU-2

CADデータ

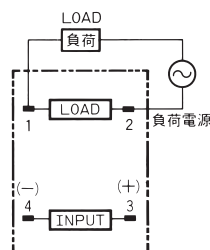
形G3NA-410B-UTU、形G3NA-420B-UTU、形G3NA-425B-UTU



CADデータ

取り付け穴加工寸法
(全形式共通)端子配置/内部接続
(TOP VIEW)DC負荷
(形G3NA-D210B-UTUのみ)

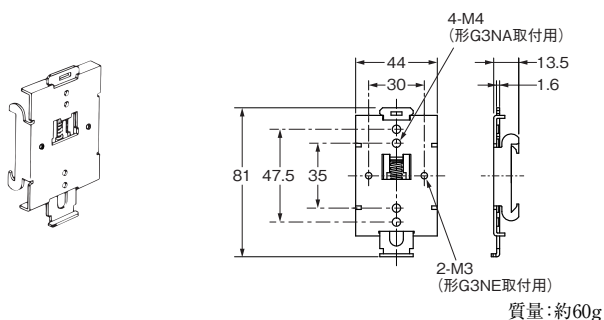
*負荷の接続はLOAD端子の+側、-側どちらでも可です。

AC負荷
(左記形式除く機種)

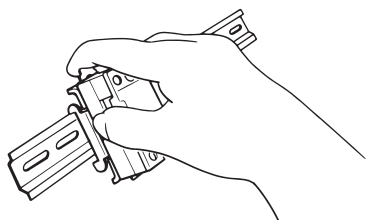
■オプション(別売)

●ワンタッチプレート (形G3NAをDINレールに取りつける場合に使用します。)

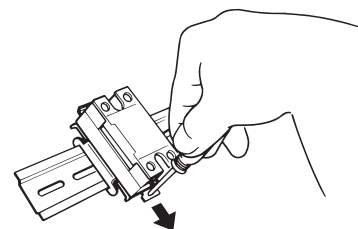
形R99-12 FOR G3NA (形G3NA、形G3NE用)



- ・レール取り付けの場合ワンタッチプレート形R99-12 FOR G3NAにあらかじめ形G3NAを取りつけてから図のようにレールに取りつけてください。



取りはずすときは、ドライバーで矢印の方向に引っぱり、はずしてください。

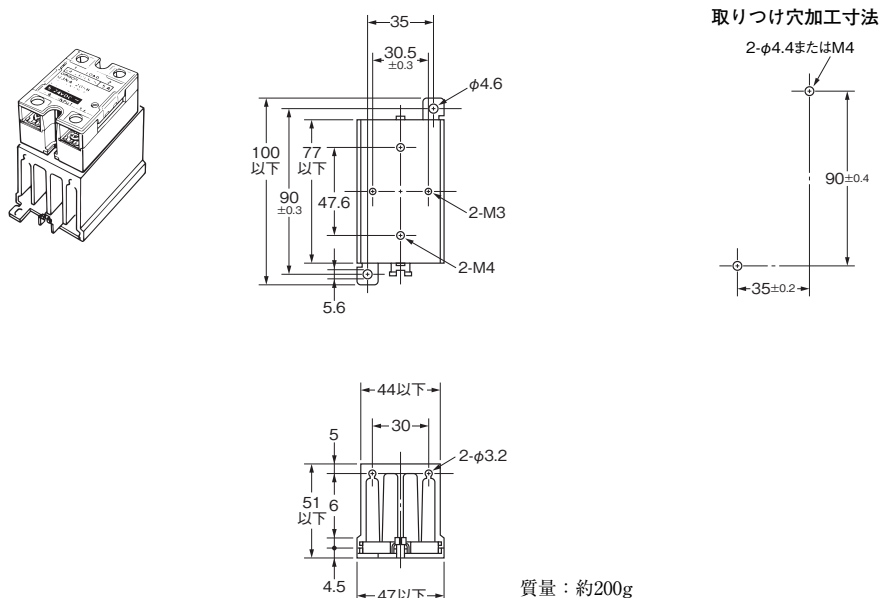


- ・レール取り付けの場合の定格容量は、放熱板なしの特性の範囲でご使用ください。
- ・DINレールは形PFP-100N、形PFP-100N2をご使用ください。

CADデータ

●放熱器

形Y92B-N50 (形G3NA-205B-UTU、形G3NA-210B-UTU、形G3NA-D210B-UTU、形G3NA-410B-UTU、形G3NE-210T(L)-US用)



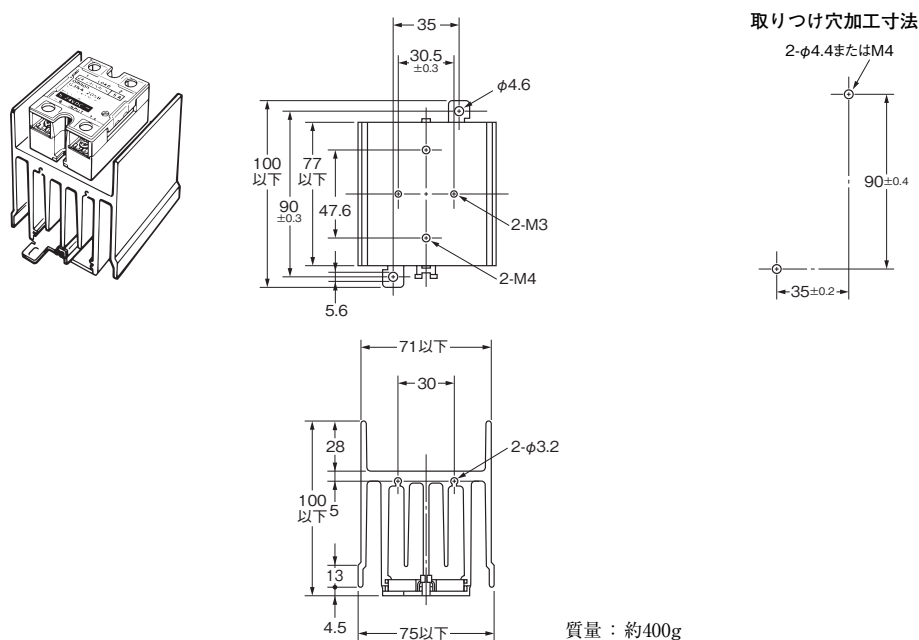
平面取り付けの場合は、負荷電流-周囲温度定格グラフより負荷電流を30%低減してください。

注. 取り付け方法は、「使用上の注意」をご参照ください。

CADデータ

●放熱器

形Y92B-N100 (形G3NA-220B-UTU、形G3NA-420B-UTU、形G3NE-220T(L)-US用)



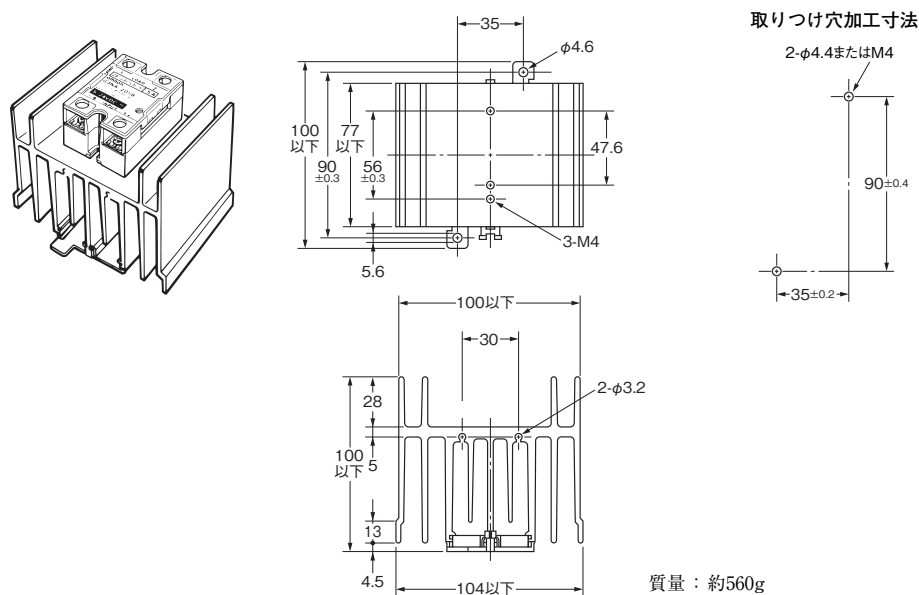
平面取り付けの場合は、負荷電流-周囲温度定格グラフより負荷電流を30%低減してください。

注. 取り付け方法は、「使用上の注意」をご参照ください。

CADデータ

●放熱器

形Y92B-N150 (形G3NA-225B-UTU、形G3NA-240B-UTU、形G3NA-425B-UTU-2、形G3NA-440B-UTU-2用)



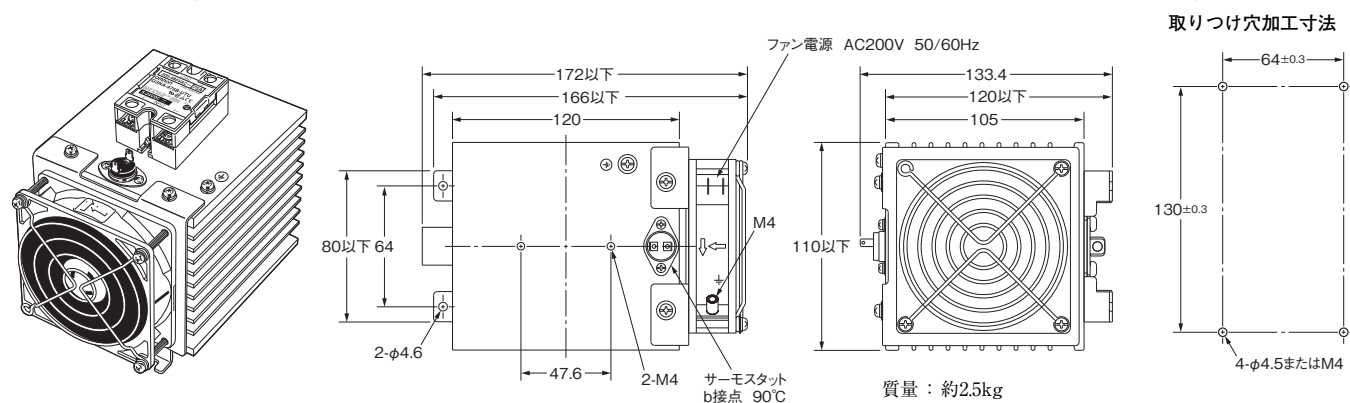
平面取り付けの場合は、負荷電流-周囲温度定格グラフより負荷電流を30%低減してください。

注. 取り付け方法は、「使用上の注意」をご参照ください。

CADデータ

●放熱器

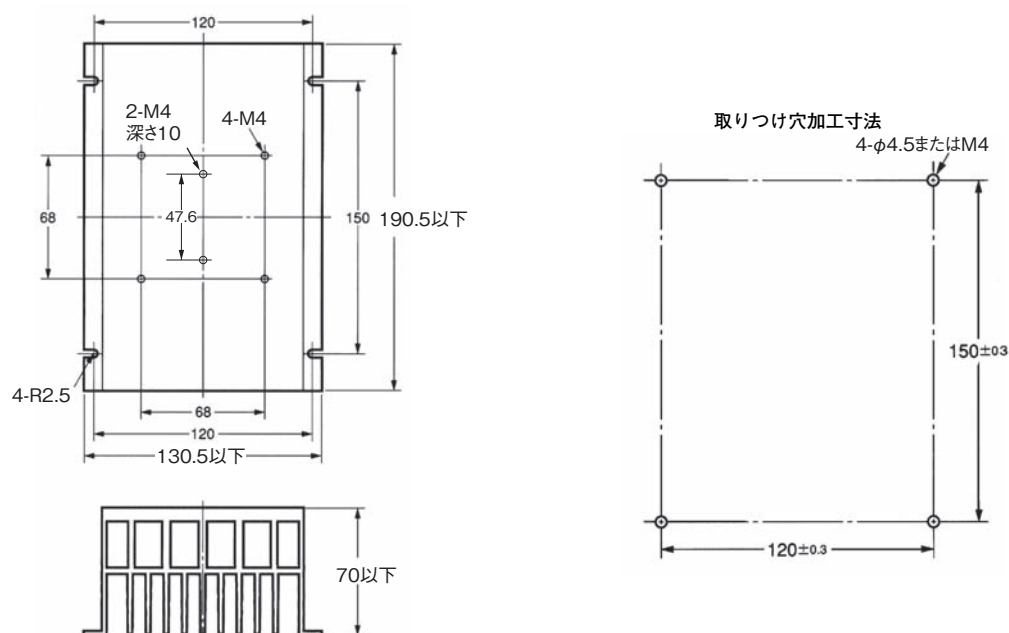
形Y92B-P250NF (形G3NA-275B-UTU-2、形G3NA-475B-UTU-2、形G3NA-290B-UTU-2、形G3NA-490B-UTU-2)



注. 取り付け方法は、「使用上の注意」をご参照ください。

●放熱器

形Y92B-P250 (形G3NA-250B-UTU、形G3NA-450B-UTU-2)



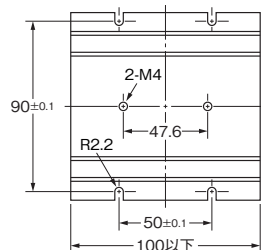
平面取り付けの場合は、負荷電流－周囲温度定格グラフより負荷電流を30%低減してください。

注. 取り付け方法は、「使用上の注意」をご参照ください。

CADデータ

●放熱器

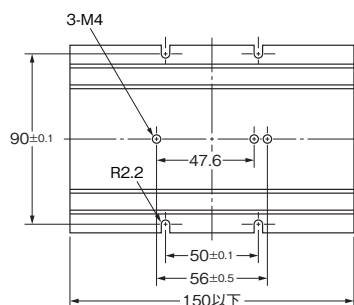
形Y92B-A100

(形G3NA-205B-UTU/
-210B-UTU/-220B-UTU/
-410B-UTU/-420B-UTU/
-D210B-UTU用)

質量：約210g

●放熱器

形Y92B-A150N

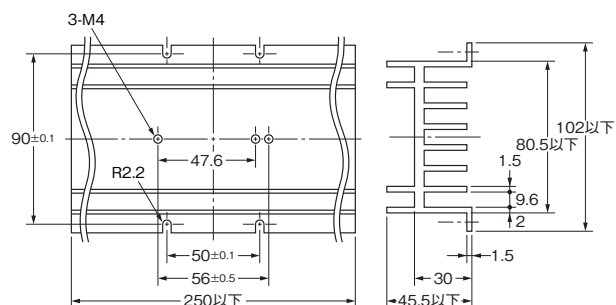
(形G3NA-225B-UTU/
-240B-UTU/-425B-UTU-2/
-440B-UTU-2用)

質量：約310g

●放熱器

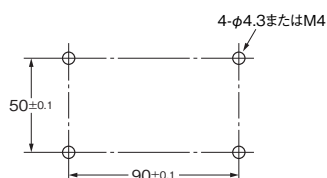
形Y92B-A250

(形G3NA-440B-UTU-2用)



質量：約510g

取り付け穴加工寸法

形Y92B-A100
形Y92B-A150N
形Y92B-A250

平面取り付けの場合は、負荷電流－周囲温度定格グラフより負荷電流を30%低減してください。

注. 取り付け方法は、「使用上の注意」をご参照ください。

CADデータ

正しくお使いください

●共通の注意事項は、「ソリッドステート・リレー 共通の注意事項」をご覧ください。

使用上の注意

●形G3NAをご使用になる前に

①形G3NAを実際に使用するにあたって、机上では考えられない不測の事故が発生することがあります。そのため、実施可能な範囲でのテストが必要です。

例えば、形G3NAの特性を考える場合には、常に個々の製品のばらつきを考慮に入れることが必要です。

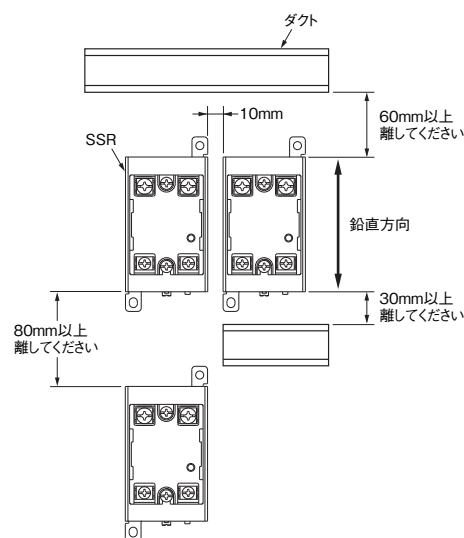
②カタログに記載の各定格性能値は、特に明記のない場合は、すべてJIS C5442の標準試験状態(温度15~30℃、相対湿度25~85%RH、気圧88~106kPa)のもとでの値です。実機確認を実施される際には、負荷条件だけでなく使用環境も使用状態と同条件で確認する必要があります。

●取り付け方法

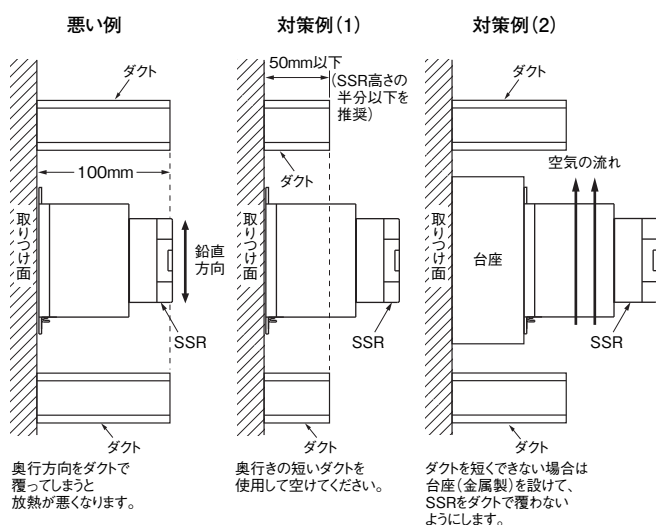
注. 放熱器を使用しない場合も同一条件となります。

〈SSRの取り付け間隔(盤内取り付け条件)〉

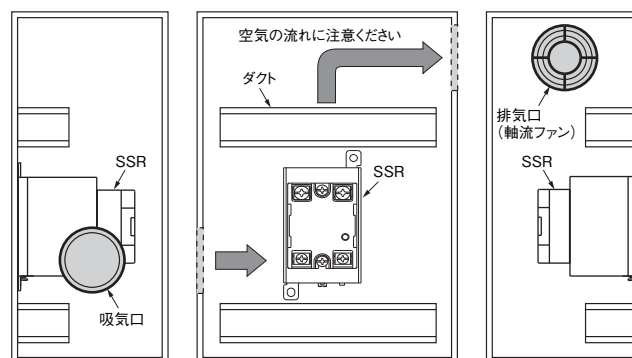
正規取り付け方法は、鉛直方向(下図参照)となります。



〈SSRとダクトの関係(ダクト奥行)〉



〈制御盤外への換気方法〉



※吸気口あるいは排気口がフィルタ付きの場合、目詰まりによる効率低下を防ぐために定期的な清掃を行ってください。

※吸気口や排気口の内・外の周辺は吸気・排気の障害となるような物を置かないようにしてください。

※熱交換器使用時は、SSR前面の位置に取りつけるほうが効果的と思われます。

・SSRの周囲温度を下げてください。

定格電流はSSRの周囲温度40℃での値です。

・SSRは、半導体素子で負荷を開閉していますので、通電により発熱し盤内温度も上昇します。この発熱を制御盤にファンを付加し換気することで、SSRの周囲温度を下げると信頼性が向上します。(10℃の温度低減で、期待耐久性が2倍になると言われています。)

SSRの定格電流 (A)	5A	10A	20A	40A	75A	90A
SSR1台当りのファンの数	0.08台	0.16台	0.31台	0.62台	1.2台	1.44台

例：10AのSSRが10台の場合は、

$$0.16 \times 10 = 1.6$$

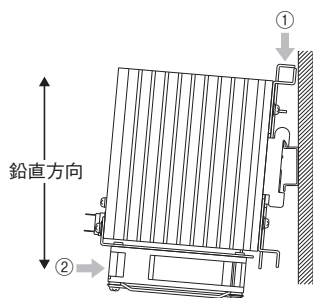
となり、ファンが2台必要です。

※ファンの大きさ：92mm×92mm、風量：0.7m³/min、盤の周囲温度：30℃で算出。

※同一盤内の他機種からの発熱については、別途換気が必要です。

●高容量タイプ放熱器(形Y92B-P250NF)の取り付け方法 (DINレール取り付けの場合)

- ・質量が大きいため、レールは堅固に取りつけてください。また、放熱器とDINレールはしっかりロックされているか必ず確認してください。
- ・両端はエンドプレート(形PFP-M：別売)で固定してください。
- ・放熱器をDINレールに取りつける際は、下図の矢印①部分を指で押さえて、矢印②方向へ本体を押しつけ、DINレールに取りつけてください。

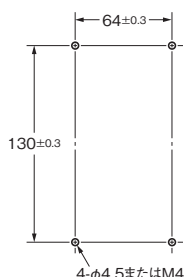


- ・適合DINレールについて
TE35-15Fe (IEC60715)に取り付け可能です。
取り付け可能メーカー名、形式は下表を参照ください。

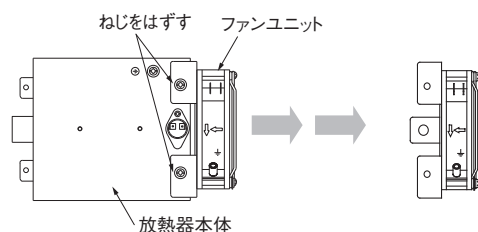
メーカー	板厚	1.5mm	2.3mm
Schneider		AM1-DE200	—
WAGO		210-114, 210-197	210-118
PHOENIX		NS35/15	NS35/15-2.3

〈直取り付けの場合〉

- ・取り付け穴は、右図の寸法で加工してください。
締めつけトルク：0.98～1.47N・m



- ・放熱器を直取り付けする場合は、最初にファンユニットを取りはずし、放熱器本体のみを直取り付けしてから、再度ファンユニットを取りつけてください。
(下図の2箇所のねじをはずす)



- ・放熱器本体の下2箇所のねじを仮取り付けし、放熱器本体下部の取り付け金具を差込んだ状態で上2箇所のねじを取りつけ、最後に4箇所のねじを締めつけてください。

●高容量タイプ放熱器(形Y92B-P250NF)の定格/性能 定格(ファン部)

定格電圧	200V
許容電圧変動範囲	定格電圧の85～110%
周波数	50/60Hz
定格電流 *	0.061A (50Hz)、0.052A (60Hz)
定格回転数 *	2,600r/min (50Hz)、3,050r/min (60Hz)

*平均値を示す。

定格(サーモスタット部)

動作温度	約90℃
接点定格	AC250V 8A 抵抗負荷 DC30V 5A 抵抗負荷

性能(ファン部)

モータ種類	単相くまとりコイル誘導電動機(2極、開放型)
引出端子	端子タイプ
絶縁階級	IEC B種(130℃) UL A種(105℃) CSA A種(105℃)
絶縁抵抗	100MΩ以上(DC500Vメガ) 電源接続部一括と非充電金属部
絶縁耐圧	AC2,000V(1分間) 電源接続部一括と非充電金属部
使用周囲温度	-30～+70℃(氷結しないこと)
保存温度	-40～+85℃(氷結しないこと)
使用周囲湿度	25～85%RH
保護方式	インピーダンスプロテクト
材質	フレーム アルミダイカスト 羽根 ガラス入りポリカーボネート
軸受	ボールベアリング
質量	約300g
適合規格	PSE、EN/IEC60335(CEマーキング適合)
認証規格	UL/CSA

- ・ファン電源は商用電源(50/60Hz)でご使用ください。
- ・点検時は、必ずファンの電源を切り、羽根の停止を確認してから行ってください。
- ・ファンの軸受けは、精密級ボールベアリングを使用しており、落下などの衝撃により破損しやすい構造となっております。寿命や特性にも悪影響を及ぼしますので衝撃を与えないようご注意ください。
- ・ファンの寿命は周囲温度により変わりますが、周囲温度40℃で連続運転使用した場合、目安として4万時間となります。
- ・ファンの吸込み口や、吐出し口に障害物や、固定されていない電線などの異物が無いようにしてください。
- ・ファンは、オムロン製 形R87F-A4A-93HP(AC200V)を使用しています。交換の際には、同機種を使用してください。
- ・ファンの推奨締めつけトルクは、0.44N・mです。
- ・ファンの電源端子は、ファストン #110相当の端子となっております。
- ・オムロン製 ファン電源用プラグコードは下表を参照ください。
(別売)

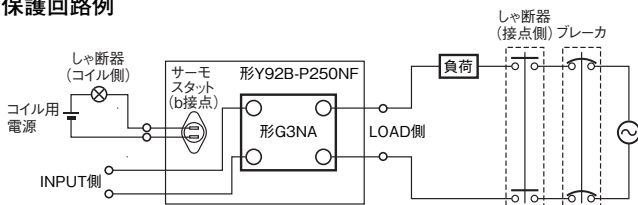
コード長	UL認定品	電安法適合品
1m	形R87F-PC	形R87F-PCJT
2m	形R87F-PC-20	形R87F-PCJT-20

- ・ファンのアースねじ穴からアースに接続してください。

●高容量タイプ放熱器(形Y92B-P250NF)の過熱防止について

- ・当放熱器は、75A、90Aの高容量を開閉するためファンによる強制空冷が必要です。ファン部の定格仕様に従って電源に接続してください。
- ・電源の異常や、異物の噛み込み、寿命などの要因で、ファンが停止した場合は、放熱器が高温になり、SSRの故障、他の機器への影響が懸念されますので、負荷電流をOFFにするなどの過熱防止措置を必ず施してください。
- ・当放熱器には過熱検出のために、サーモスタットを取りつけています。サーモスタットはb接点仕様となっており、過熱異常の場合に回路がオープンとなります。このサーモスタットを使用することでSSRの動作を停止することが可能です。当信号を使用して必要な警報を出力するなど、制御方法に応じて過熱防止策を講じてください。また、装置全体として問題無いか確認をお願いします。
- ・サーモスタットは、負荷側電源に直接接続しないでください。ただし、SSRの上位にあるコンタクタなどのしゃ断器をしゃ断するように接続してください。
- ・サーモスタットの端子は、ファストン #187 相当の端子となっています。
- ・放熱用シリコングリスがサーモスタットに付着しないようご注意ください。
- ・サーモスタットの端子は、はんだ付けにて使用しないでください。

保護回路例



●高容量タイプ放熱器(形Y92B-P250NF)の換気方法

〈制御盤外への換気方法〉の内容をご覧ください。

●使用条件について

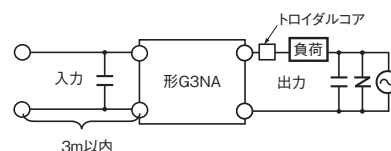
- ・定格電流以上の電流は通電しないでください。異常発熱の原因となります。
- ・短絡事故の保護については、必ずヒューズ・NFブレーカなどの保護機器を電源側に設置してください。
- ・入力回路、出力回路に過電圧を印加しないでください。故障および焼損の原因となります。
- ・製品を落下させたり、異常な振動を加えないでください。誤動作、故障の原因となります。
- ・SSRのON、OFFの繰り返しにかかわらず、ファンは連続運転でご使用ください。SSRがOFFした後、残存熱を冷却するためです。(負荷電流75A、90Aタイプ)
- ・形Y92B-P250NFはClass1機器となります。欧州の規格認証が必要な場合はアース接続をしてください。
- ・アース接続は放熱器本体のアース端子を使用してください。
ねじ径：M5 締めつけトルク：2N・m
注. ファンのアース端子は使用しないでください。

●EN規格(EMC)の対応について

EN規格(EMC)は下記条件にて取得しております。形G3NAを使用される装置にてEN規格(EMC)が必要な場合は、下記内容の対応が必要です。

①AC開閉タイプ

- ・コンデンサを入力電源に接続してください。
- ・コンデンサ、バリスタおよびトロイダルコアを負荷電源に接続してください。
- ・入力側ケーブルは3m以内で接続してください。



推奨コンデンサ(フィルムコンデンサ) 負荷側：0.05 μ F, 500VAC
入力側：0.1 μ F, 250VAC
推奨バリスタ：470V, 1,750A
推奨トロイダルコア：NECTーキン ESD-R-25Bまたは同等品

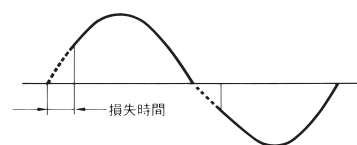
②DC開閉タイプ



- ・入力ケーブルを3m未満とすること。

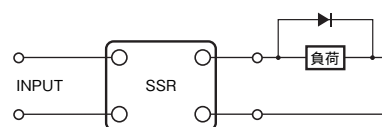
●損失時間について

低い電圧、電流でご使用の際には損失時間が増加しますので、問題のないことを確認の上ご使用ください。



●直流負荷使用について

直流誘導負荷にご使用の場合、必ず逆起吸用のダイオードを接続してください。



●逆接続について

形G3NA-D210B-UTUは出力端子側に逆接続保護のダイオードを内蔵していますが、逆接続をした状態で1分以上の通電はできませんので、負荷側の+-は間違えないようご注意ください。

●取り付け時の注意について

放熱器および放熱板に形G3NAを取りつける場合、放熱用シリコングリス(モメンティブ パフォーマンス マテリアルズ YG6260、信越化学工業 G747等)を取りつけ面に必ず塗布してください。

●設置・取り付けについて

- ・形G3NA本体のねじ締め取り付けは堅固にしてください。締めつけトルクは、0.78~0.98N・mにて管理ください。
- ・放熱器のねじ締め取り付けは堅固にしてください。締めつけトルクは、0.98~1.47N・mにて管理ください。

オムロン商品ご購入のお客様へ

ご承諾事項

平素はオムロン株式会社(以下「当社」)の商品をご愛用いただき誠にありがとうございます。

「当社商品」のご購入について特別の合意がない場合には、お客様のご購入先にかかわらず、本ご承諾事項記載の条件を適用いたします。ご承諾のうえご注文ください。

1. 定義

本ご承諾事項中の用語の定義は次のとおりです。

- (1) 「当社商品」: 「当社」の F A システム機器、汎用制御機器、センシング機器、電子・機構部品
- (2) 「カタログ等」: 「当社商品」に関する、ベスト制御機器オムロン、電子・機構部品総合カタログ、その他のカタログ、仕様書、取扱説明書、マニュアル等であって電磁的方法で提供されるものも含みます。
- (3) 「利用条件等」: 「カタログ等」に記載の、「当社商品」の利用条件、定格、性能、動作環境、取り扱い方法、利用上の注意、禁止事項その他
- (4) 「お客様用途」: 「当社商品」のお客様におけるご利用方法であって、お客様が製造する部品、電子基板、機器、設備またはシステム等への「当社商品」の組み込み又は利用を含みます。
- (5) 「適合性等」: 「お客様用途」での「当社商品」の (a) 適合性、(b) 動作、(c) 第三者の知的財産の非侵害、(d) 法令の遵守および (e) 各種規格の遵守

2. 記載事項のご注意

「カタログ等」の記載内容については次の点をご理解ください。

- (1) 定格値および性能値は、単独試験における各条件のもとで得られた値であり、各定格値および性能値の複合条件のもとで得られる値を保証するものではありません。
- (2) 参考データはご参考として提供するもので、その範囲で常に正常に動作することを保証するものではありません。
- (3) 利用事例はご参考ですので、「当社」は「適合性等」について保証いたしかねます。
- (4) 「当社」は、改善や当社都合等により、「当社商品」の生産を中止し、または「当社商品」の仕様を変更することがあります。

3. ご利用にあたってのご注意

ご購入およびご利用に際しては次の点をご理解ください。

- (1) 定格・性能ほか「利用条件等」を遵守しご利用ください。
- (2) お客様自身にて「適合性等」をご確認いただき、「当社商品」のご利用の可否をご判断ください。「当社」は「適合性等」を一切保証いたしかねます。
- (3) 「当社商品」がお客様のシステム全体の中で意図した用途に対して、適切に配電・設置されていることをお客様ご自身で、必ず事前に確認してください。
- (4) 「当社商品」をご使用の際には、(i) 定格および性能に対し余裕のある「当社商品」のご利用、冗長設計などの安全設計、(ii) 「当社商品」が故障しても、「お客様用途」の危険を最小にする安全設計、(iii) 利用者に危険を知らせるための、安全対策のシステム全体としての構築、(iv) 「当社商品」および「お客様用途」の定期的な保守、の各事項を実施してください。
- (5) 「当社」は DDoS 攻撃 (分散型 DoS 攻撃)、コンピュータウイルスその他の技術的な有害プログラム、不正アクセスにより、「当社商品」、インストールされたソフトウェア、またはすべてのコンピュータ機器、コンピュータプログラム、ネットワーク、データベースが感染したとしても、そのことにより直接または間接的に生じた損失、損害その他の費用について一切責任を負わないものとします。お客様ご自身にて、(i) アンチウイルス保護、(ii) データ入出力、(iii) 紛失データの復元、(iv) 「当社商品」またはインストールされたソフトウェアに対するコンピュータウイルス感染防止、(v) 「当社商品」に対する不正アクセス防止についての十分な措置を講じてください。

- (6) 「当社商品」は、一般工業製品向けの汎用品として設計製造されています。従いまして、次に掲げる用途での使用は意図しておらず、お客様が「当社商品」をこれらの用途に使用される際には、「当社」は「当社商品」に対して一切保証をいたしません。ただし、次に掲げる用途であっても「当社」の意図した特別な商品用途の場合や特別の合意がある場合は除きます。
 - (a) 高い安全性が必要とされる用途 (例: 原子力制御設備、燃焼設備、航空・宇宙設備、鉄道設備、昇降設備、娯楽設備、医用機器、安全装置、その他生命・身体に危険が及ぶ用途)
 - (b) 高い信頼性が必要な用途 (例: ガス・水道・電気等の供給システム、24 時間連続運転システム、決済システムほか権利・財産を取扱う用途など)
 - (c) 厳しい条件または環境での用途 (例: 屋外に設置する設備、化学的汚染を被る設備、電磁的妨害を被る設備、振動・衝撃を受ける設備など)
 - (d) 「カタログ等」に記載のない条件や環境での用途
- (7) 上記 3. (6) (a) から (d) に記載されている他、「本カタログ等記載の商品」は自動車 (二輪車含む。以下同じ) 向けではありません。自動車に搭載する用途には利用しないで下さい。自動車搭載用商品については当社営業担当者にご相談ください。

4. 保証条件

「当社商品」の保証条件は次のとおりです。

- (1) 保証期間 ご購入後 1 年間といたします。(ただし「カタログ等」に別途記載がある場合を除きます。)
- (2) 保証内容 故障した「当社商品」について、以下のいずれかを「当社」の任意の判断で実施します。
 - (a) 当社保守サービス拠点における故障した「当社商品」の無償修理 (ただし、電子・機構部品については、修理対応は行いません。)
 - (b) 故障した「当社商品」と同数の代替品の無償提供
- (3) 保証対象外 故障の原因が次のいずれかに該当する場合は、保証いたしません。
 - (a) 「当社商品」本来の使い方以外のご利用
 - (b) 「利用条件等」から外れたご利用
 - (c) 本ご承諾事項「3. ご利用にあたってのご注意」に反するご利用
 - (d) 「当社」以外による改造、修理による場合
 - (e) 「当社」以外の者によるソフトウェアプログラムによる場合
 - (f) 「当社」からの出荷時の科学・技術の水準では予見できなかった原因
 - (g) 上記のほか「当社」または「当社商品」以外の原因 (天災等の不可抗力を含む)

5. 責任の制限

本ご承諾事項に記載の保証が、「当社商品」に関する保証のすべてです。

「当社商品」に関連して生じた損害について、「当社」および「当社商品」の販売店は責任を負いません。

6. 輸出管理

「当社商品」または技術資料を、輸出または非居住者に提供する場合は、安全保障貿易管理に関する日本および関係各国の法令・規制を遵守ください。お客様が法令・規制に違反する場合には、「当社商品」または技術資料をご提供できない場合があります。

- ご使用上の注意事項等、ご使用の際に必要な内容については、本誌またはユーザーズマニュアルに掲載しております。
- 本誌にご使用上の注意事項等の掲載がない場合は、ユーザーズマニュアルのご使用上の注意事項等を必ずお読みください。
- 本製品の内、外国為替及び外国貿易法に定める輸出許可、承認対象貨物(又は技術)に該当するものを輸出(又は非居住者に提供)する場合は同法に基づく輸出許可、承認(又は役務取引許可)が必要です。

オムロン株式会社 インダストリアルオートメーションビジネスカンパニー

製品に関するお問い合わせ先

お客様
相談室



0120-919-066

携帯電話の場合、☎055-982-5015 (有料) をご利用ください。

受付時間: 9:00~17:00 (土・日・12/31~1/3 を除く)



オムロンFAクイックチャット

www.fa.omron.co.jp/contact/tech/chat/

技術相談員にチャットでお問い合わせいただけます。(I-Web メンバース限定)



受付時間: 平日 9:00~12:00 / 13:00~17:00 (土日祝日・年末年始・当社休業日を除く)

※受付時間、営業日は変更の可能性がございます。最新情報はリンク先をご確認ください。

その他のお問い合わせ:

納期・価格・サンプル・仕様書は貴社のお取引先、または貴社担当オムロン販売員にご相談ください。
オムロン制御機器販売店やオムロン販売拠点は、Web ページでご案内しています。

オムロン制御機器の最新情報をご覧ください。

www.fa.omron.co.jp

緊急時のご購入にもご利用ください。