

ソリッドステート・リレー G3H/G3HD

CSM_G3H_G3HD_DS_J_8_2

形LY1、LY2バイパワーリレーと 同一形状のソリッドステート・リレー



- プッシュインPlus端子台ソケット形PTF-08-PUとの組み合わせで配線工数60%短縮(当社実測値データ)。
- UL、CSA、EN (VDE認定) 規格取得。
- 形LY (1極、2極タイプ) と同一サイズのソケットを使用可能。
(ただし、形G3H/G3HDの極数: 1極タイプのみ)
- 動作表示灯により入力の確認が可能。(Nタイプ)



注. ソケットはオプション(別売)です
規格認証対象機種などの最新情報につきましては、当社Webサイト
(www.fa.omron.co.jp/)の「規格認証/適合」をご覧ください。

「ソリッドステート・リレー 共通の注意事項」をご覧ください。

種類／標準価格

■本体

絶縁方式	ゼロクロス機能	動作表示灯	出力の適用負荷	入力の定格電圧	形式	標準価格 (¥)
フォト・カプラ	有	有	3A AC100~240V *1	DC5~24V	G3H-203SN-VD DC5-24	4,450
フォト・トライアック	無			DC5V	G3H-203SLN-VD DC5	
				DC12V	G3H-203SLN-VD DC12	
				DC24V	G3H-203SLN-VD DC24	
フォト・カプラ	—	無	3A DC4~48V *2	DC5~24V	G3HD-X03SN-VD DC5-24	4,450
フォト・カプラ	有			DC4~24V	G3H-203S-VD DC4-24	
フォト・トライアック	無	無	3A AC100~240V *1	DC5V	G3H-203SL-VD DC5	3,500
				DC12V	G3H-203SL-VD DC12	
				DC24V	G3H-203SL-VD DC24	
フォト・カプラ	—			有	3A DC4~48V *2	DC4~24V
フォト・ボル・カプラ	—	DC12~24V	G3HD-202SN-VD DC12-24			6,700

- *1. 現品はAC240Vと表示しています。
- *2. 現品はDC48Vと表示しています。
- *3. 現品は240V DCと表示しています。
- *4. AC19.2~264Vの範囲の半波整流負荷に使用できます。

■アクセサリ(別売)

●接続ソケット

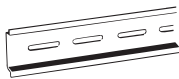
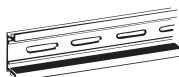


分類	端子構造	形状	形式	標準価格(¥)
表面接続	ブッシュインPlus端子台		PTF-08-PU	695
	ねじ端子		PTF08A	575
	ねじ端子(フィンガープロテクト構造)		PTFZ-08-E	650
裏面接続	はんだづけ端子		PT-08	245
	プリント基板用端子		PT08-0	245
	ラッピング端子		PT08QN	520

●保持金具

適用ソケット			保持金具	
分類	端子構造	形式	形式	標準価格(¥)
表面接続	ねじ端子(フィンガープロテクト構造)	PTFZ08A-E	PYC-A1*	46
	ねじ端子	PTF08A		
裏面接続	はんだづけ端子	PT-08	PYC-P	46
	プリント基板用端子	PT08-0	PYC-S	
	ラッピング端子	PT08QN	PYC-P	
			PYC-S	

*形PYC-A1は1セット2本組です。

●レール取り付け用品

商品名称	形状	形式	標準価格(¥)
支持レール		PFP-100N	910
		PFP-50N	505
	深型/全長1m		PFP-100N2
エンドプレート		PFP-M	77
スペーサ		PFP-S	48

定格／性能

■定格

●入力

項目 形式	定格電圧	使用電圧	インピーダンス * 1 入力電流 * 2	電圧レベル		
				動作電圧	復帰電圧	
G3H-203SN-VD	DC5~24V	DC4~28V	15mA以下 * 2	DC4V以下	DC1V以上	
G3H-203SLN-VD	DC	5V	DC4~6V	390Ω ± 20%	DC	4V以下
		12V	DC9.6~14.4V	900Ω ± 20%		9.6V以下
		24V	DC19.2~28.8V	2kΩ ± 20%		19.2V以下
G3HD-X03SN-VD	DC5~24V	DC4~28V	1.5kΩ ± 20% * 1	DC4V以下	DC1V以上	
G3H-203S-VD	DC4~24V	DC3~28V	15mA以下 * 2	DC3V以下	DC1V以上	
G3H-203SL-VD	DC	5V	DC4~6V	390Ω ± 20%	DC	4V以下
		12V	DC9.6~14.4V	900Ω ± 20%		9.6V以下
		24V	DC19.2~28.8V	2kΩ ± 20%		19.2V以下
G3HD-X03S-VD	DC4~24V	DC3~28V	1.5kΩ ± 20% * 1	DC3V以下	DC1V以上	
G3HD-202SN-VD	DC12~24V	DC9.6~28.8V	25mA以下(DC24Vにて) * 2	DC9.6V以下	DC1V以上	

*1. 入力インピーダンスは使用電圧の最大値での値です。(例・・・DC5~24V用では、DC24Vの時の値)

*2. 定電流入力回路方式。

●出力

項目 形式	適用負荷			
	定格負荷電圧	負荷電圧範囲	負荷電流 *	サージオン電流耐量
G3H-203SN-VD G3H-203S-VD	AC100~240V	AC75~264V	0.1~3A (40℃にて)	45A(60Hz、1サイクル)
G3H-203SLN-VD G3H-203SL-VD				
G3HD-X03SN-VD G3HD-X03S-VD	DC4~48V	DC3~52.8V		18A(10ms)
G3HD-202SN-VD	DC24~240V	DC19.2~264V	0.001~2.5A (40℃にて)	20A(10ms)

*周囲温度により異なります。詳細は特性データ「●負荷電流－周囲温度定格」を参照ください。

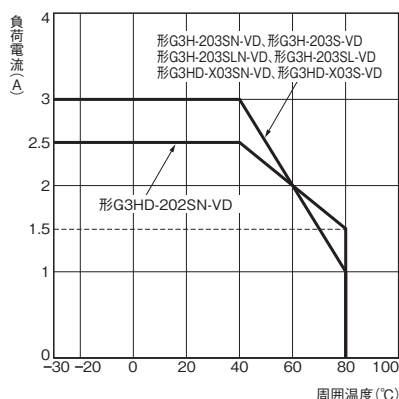
■性能

項目	形式 G3H-203SN-VD G3H-203S-VD	G3H-203SLN-VD G3H-203SL-VD	G3HD-X03SN-VD G3HD-X03S-VD	G3HD-202SN-VD
動作時間	負荷電源の1/2サイクル+1ms以下	1ms以下	0.5ms以下	5ms以下
復帰時間	負荷電源の1/2サイクル+1ms以下		2ms以下	10ms以下
出力オン電圧降下	1.6V(RMS)以下			3V以下(出力オン抵抗1.25Ω以下)
漏れ電流	5mA以下(AC100Vにて) 10mA以下(AC200Vにて)	2.5mA以下(AC100Vにて) 5mA以下(AC200Vにて)	5mA以下(DC50Vにて)	0.1mA以下(DC200Vにて)
絶縁抵抗	100MΩ以上(DC500Vメガにて)			
耐電圧	AC1,500V 50/60Hz 1min AC2,000V 50/60Hz 1min(G3H-VD)		AC1,500V 50/60Hz 1min	
振動	10~55~10Hz 片振幅0.75mm(複振幅1.5mm)			
衝撃	1,000m/s ²			
保管温度	-30~+100℃(ただし、氷結および結露しないこと)			
使用周囲温度	-30~+80℃(ただし、氷結および結露しないこと)			
使用周囲湿度	45~85%RH			
適合規格(-VDタイプ)	UL(ファイルNo.E64562)、CSA(ファイルNo.LR35535) VDE(Certificate No.40000159、EN60947-4-3(G3H-VD) No.40046471、EN62314(G3HD-VD(G3HD-202SN-VD以外)) No.40012875、EN62314(G3HD-202SN-VD))			
質量	約50g			
MTTFd(参考値)	1,000年以上			

特性データ

●負荷電流－周囲温度定格

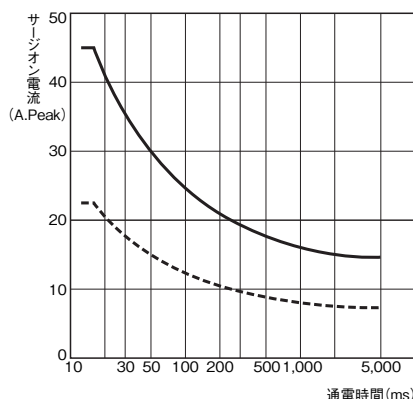
形G3H-203SN-VD、形G3H-203S-VD
 形G3H-203SLN-VD、形G3H-203SL-VD
 形G3HD-X03SN-VD、形G3HD-X03S-VD
 形G3HD-202SN-VD



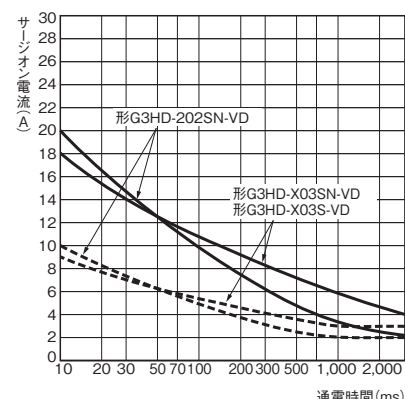
●サージオン電流耐量

非繰り返し (繰り返しの場合、破線の突入電流耐量以下としてください)

形G3H-203SN-VD、形G3H-203S-VD
 形G3H-203SLN-VD、形G3H-203SL-VD



形G3HD-X03SN-VD
 形G3HD-X03S-VD
 形G3HD-202SN-VD



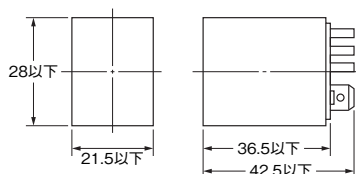
外形寸法

CADデータ マークの商品は、2次元CAD図面・3次元CADモデルのデータをご用意しています。
 CADデータは、www.fa.omron.co.jpからダウンロードができます。

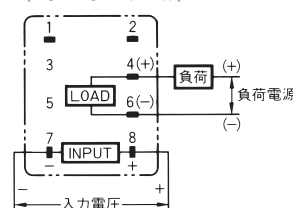
(単位: mm)

■本体

形G3H-VD
 形G3HD-VD



端子配置/内部接続
 (BOTTOM VIEW)



注. ()内は形G3HD、形G3HD-VDタイプ。
 負荷は+側、-側のどちらにも接続可能です。

CADデータ


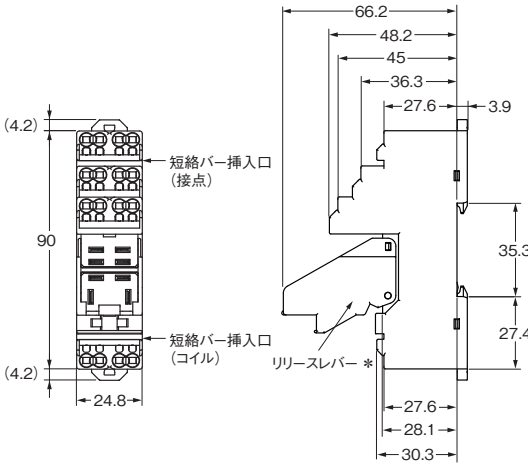
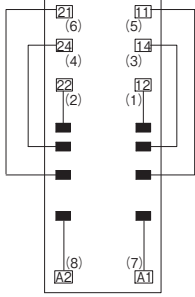
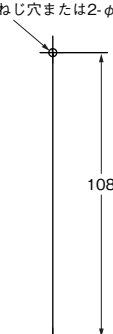
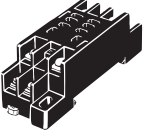
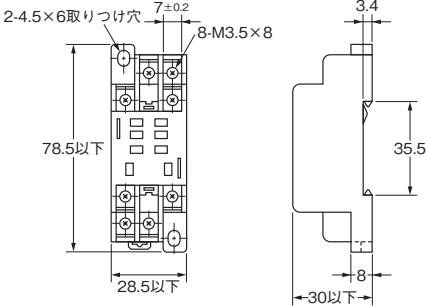
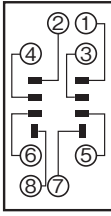
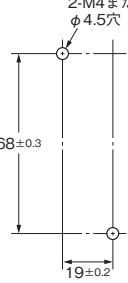

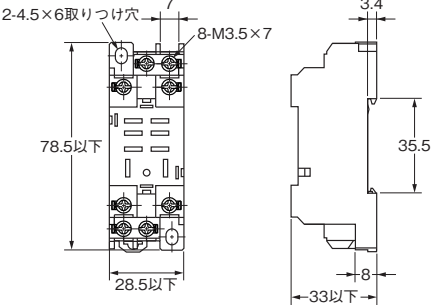
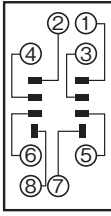
■オプション(別売)

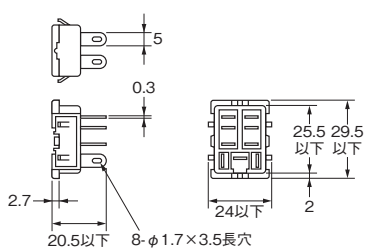
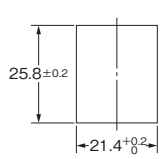
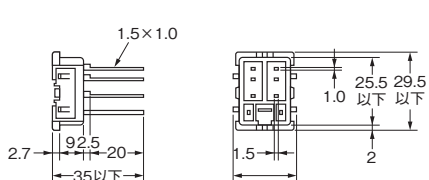
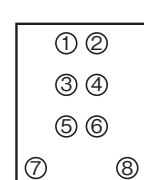
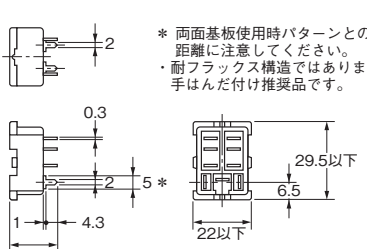
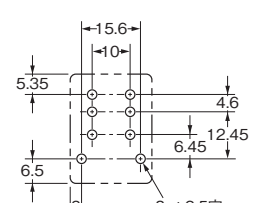
●ソケット特性

形式	定格通電電流	耐電圧	絶縁抵抗 *1	備考
PTF-08-PU	10A	異極接点端子間: AC2,000V 1min	1,000MΩ以上	
		同極接点端子間: AC2,000V 1min		
		コイル接点端子間: AC2,000V 1min		
PTFZ-08-E	12A (@70°C) *2	異極接点端子間: AC2,500V 1min	1,000MΩ以上	
		同極接点端子間: AC2,500V 1min		
		アース端子間: AC2,500V 1min		
		コイル接点端子間: AC2,500V 1min		
PTF08A	10A	端子間: AC2,000V 1min	100MΩ以上	
PT-08	10A	端子間: AC2,000V 1min	100MΩ以上	
PT08-0	10A	端子間: AC2,000V 1min	100MΩ以上	
PT08QN	10A	端子間: AC2,000V 1min	100MΩ以上	

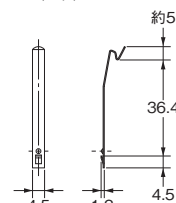
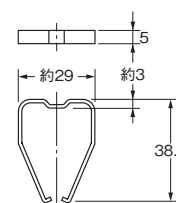
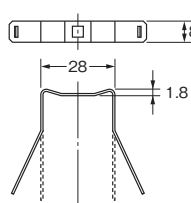
*1. DC500V絶縁抵抗計にて耐電圧の項と同じ箇所を測定。
 *2. ただし、搭載するデバイスの定格通電電流値を超えないこと。

●接続ソケット

外形寸法	端子配置/内部接続	取り付け穴加工寸法
<p>形PTF-08-PU</p>  	 <p>(TOP VIEW)</p> <p>注. ()内の数字は従来表示の端子No.です。</p>	<p>2-M3ねじ穴または2-φ3.5穴</p>  <p>(TOP VIEW)</p> <p>注. ねじ取付時はフックを引き出してご使用ください</p>
<p>形PTF08A</p>  	 <p>(TOP VIEW)</p>	<p>2-M4またはφ4.5穴</p>  <p>(TOP VIEW)</p>
<p>形PTFZ-08-E (フィンガープロテクト構造)</p>  	 <p>(TOP VIEW)</p>	<p>注. レール取り付けもできます。</p>

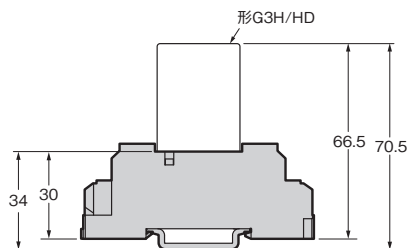
外形寸法	端子配置/内部接続	取りつけ穴およびプリント基板加工寸法
<p>形PT08</p> 		
<p>形PT08QN</p> 		
<p>形PT08-0</p>  <p>* 両面基板使用時パターンとの距離に注意してください。 ・耐フラックス構造ではありません。 手はんだ付け推奨品です。</p>	<p>(BOTTOM VIEW)</p>	 <p>寸法公差は±0.1です。</p>

●保持金具

<p>形PYC-A1 約0.54g(1本あたり) 1セット(2本)</p> 	<p>形PYC-P 約1.4g</p> 	<p>形PYC-S 約1.8g</p> 
---	---	---

●ソケット取り付けの高さ

形PTFZ-08-E



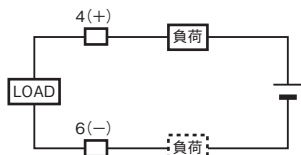
正しくお使いください

●共通の注意事項は、「ソリッドステート・リレー 共通の注意事項」をご覧ください。

使用上の注意

●接続について

DC開閉用SSRの場合、負荷の接続はSSR出力端子の⊕側、⊖側のどちらに接続しても使用できます。

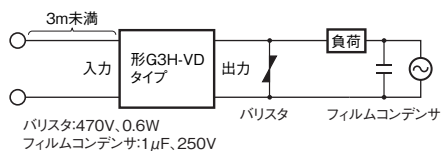


●保護素子について

過電圧吸収素子は内蔵しておりません(形G3HD-202SN(-VD)はバリスタ内蔵)ので、誘導負荷で使用される場合は必ず過電圧吸収素子を接続してください。

●EMC指令適合について

①AC開閉タイプにおいては下記の条件にてEMC指令に適合します。



- ・出力端子間にバリスタを接続すること。
- ・負荷電源にフィルムコンデンサを接続すること。
- ・入力ケーブルを3m未満とすること。

②DC開閉タイプにおいては下記の条件にてEMC指令に適合します。



- ・入力ケーブルを10m未満とすること。

オムロン商品ご購入のお客様へ

ご承諾事項

平素はオムロン株式会社(以下「当社」)の商品をご愛用いただき誠にありがとうございます。

「当社商品」のご購入について特別の合意がない場合には、お客様のご購入先にかかわらず、本ご承諾事項記載の条件を適用いたします。ご承諾のうえご注文ください。

1. 定義

本ご承諾事項中の用語の定義は次のとおりです。

- (1) 「当社商品」: 「当社」の F A システム機器、汎用制御機器、センシング機器、電子・機構部品
- (2) 「カタログ等」: 「当社商品」に関する、ベスト制御機器オムロン、電子・機構部品総合カタログ、その他のカタログ、仕様書、取扱説明書、マニュアル等であって電磁的方法で提供されるものも含みます。
- (3) 「利用条件等」: 「カタログ等」に記載の、「当社商品」の利用条件、定格、性能、動作環境、取り扱い方法、利用上の注意、禁止事項その他
- (4) 「お客様用途」: 「当社商品」のお客様におけるご利用方法であって、お客様が製造する部品、電子基板、機器、設備またはシステム等への「当社商品」の組み込み又は利用を含みます。
- (5) 「適合性等」: 「お客様用途」での「当社商品」の (a) 適合性、(b) 動作、(c) 第三者の知的財産の非侵害、(d) 法令の遵守および (e) 各種規格の遵守

2. 記載事項のご注意

「カタログ等」の記載内容については次の点をご理解ください。

- (1) 定格値および性能値は、単独試験における各条件のもとで得られた値であり、各定格値および性能値の複合条件のもとで得られる値を保証するものではありません。
- (2) 参考データはご参考として提供するもので、その範囲で常に正常に動作することを保証するものではありません。
- (3) 利用事例はご参考ですので、「当社」は「適合性等」について保証いたしかねます。
- (4) 「当社」は、改善や当社都合等により、「当社商品」の生産を中止し、または「当社商品」の仕様を変更することがあります。

3. ご利用にあたってのご注意

ご購入およびご利用に際しては次の点をご理解ください。

- (1) 定格・性能ほか「利用条件等」を遵守しご利用ください。
- (2) お客様自身にて「適合性等」をご確認いただき、「当社商品」のご利用の可否をご判断ください。「当社」は「適合性等」を一切保証いたしかねます。
- (3) 「当社商品」がお客様のシステム全体の中で意図した用途に対して、適切に配電・設置されていることをお客様ご自身で、必ず事前に確認してください。
- (4) 「当社商品」をご使用の際には、(i) 定格および性能に対し余裕のある「当社商品」のご利用、冗長設計などの安全設計、(ii) 「当社商品」が故障しても、「お客様用途」の危険を最小にする安全設計、(iii) 利用者に危険を知らせるための、安全対策のシステム全体としての構築、(iv) 「当社商品」および「お客様用途」の定期的な保守、の各事項を実施してください。
- (5) 「当社」は DDoS 攻撃 (分散型 DoS 攻撃)、コンピュータウイルスその他の技術的な有害プログラム、不正アクセスにより、「当社商品」、インストールされたソフトウェア、またはすべてのコンピュータ機器、コンピュータプログラム、ネットワーク、データベースが感染したとしても、そのことにより直接または間接的に生じた損失、損害その他の費用について一切責任を負わないものとします。お客様ご自身にて、(i) アンチウイルス保護、(ii) データ入出力、(iii) 紛失データの復元、(iv) 「当社商品」またはインストールされたソフトウェアに対するコンピュータウイルス感染防止、(v) 「当社商品」に対する不正アクセス防止についての十分な措置を講じてください。

- (6) 「当社商品」は、一般工業製品向けの汎用品として設計製造されています。従いまして、次に掲げる用途での使用は意図しておらず、お客様が「当社商品」をこれらの用途に使用される際には、「当社」は「当社商品」に対して一切保証をいたしません。ただし、次に掲げる用途であっても「当社」の意図した特別な商品用途の場合や特別の合意がある場合は除きます。
 - (a) 高い安全性が必要とされる用途 (例: 原子力制御設備、燃焼設備、航空・宇宙設備、鉄道設備、昇降設備、娯楽設備、医用機器、安全装置、その他生命・身体に危険が及ぶ用途)
 - (b) 高い信頼性が必要な用途 (例: ガス・水道・電気等の供給システム、24 時間連続運転システム、決済システムほか権利・財産を取扱う用途など)
 - (c) 厳しい条件または環境での用途 (例: 屋外に設置する設備、化学的汚染を被る設備、電磁的妨害を被る設備、振動・衝撃を受ける設備など)
 - (d) 「カタログ等」に記載のない条件や環境での用途
- (7) 上記 3. (6) (a) から (d) に記載されている他、「本カタログ等記載の商品」は自動車 (二輪車含む。以下同じ) 向けではありません。自動車に搭載する用途には利用しないで下さい。自動車搭載用商品については当社営業担当者にご相談ください。

4. 保証条件

「当社商品」の保証条件は次のとおりです。

- (1) 保証期間 ご購入後 1 年間といたします。(ただし「カタログ等」に別途記載がある場合を除きます。)
- (2) 保証内容 故障した「当社商品」について、以下のいずれかを「当社」の任意の判断で実施します。
 - (a) 当社保守サービス拠点における故障した「当社商品」の無償修理 (ただし、電子・機構部品については、修理対応は行いません。)
 - (b) 故障した「当社商品」と同数の代替品の無償提供
- (3) 保証対象外 故障の原因が次のいずれかに該当する場合は、保証いたしません。
 - (a) 「当社商品」本来の使い方以外のご利用
 - (b) 「利用条件等」から外れたご利用
 - (c) 本ご承諾事項 3. ご利用にあたってのご注意 に反するご利用
 - (d) 「当社」以外による改造、修理による場合
 - (e) 「当社」以外の者によるソフトウェアプログラムによる場合
 - (f) 「当社」からの出荷時の科学・技術の水準では予見できなかった原因
 - (g) 上記のほか「当社」または「当社商品」以外の原因 (天災等の不可抗力を含む)

5. 責任の制限

本ご承諾事項に記載の保証が、「当社商品」に関する保証のすべてです。

「当社商品」に関連して生じた損害について、「当社」および「当社商品」の販売店は責任を負いません。

6. 輸出管理

「当社商品」または技術資料を、輸出または非居住者に提供する場合は、安全保障貿易管理に関する日本および関係各国の法令・規制を遵守ください。お客様が法令・規制に違反する場合には、「当社商品」または技術資料をご提供できない場合があります。

- ご使用上の注意事項等、ご使用の際に必要な内容については、本誌またはユーザーズマニュアルに掲載しております。
- 本誌にご使用上の注意事項等の掲載がない場合は、ユーザーズマニュアルのご使用上の注意事項等を必ずお読みください。
- 本製品の内、外国為替及び外国貿易法に定める輸出許可、承認対象貨物(又は技術)に該当するものを輸出(又は非居住者に提供)する場合は同法に基づく輸出許可、承認(又は役務取引許可)が必要です。

オムロン株式会社 インダストリアルオートメーションビジネスカンパニー

製品に関するお問い合わせ先

お客様
相談室

フリー
通話 0120-919-066

携帯電話の場合、☎055-982-5015 (有料) をご利用ください。

受付時間: 9:00~17:00 (土・日・12/31~1/3 を除く)

オムロンFAクイックチャット

www.fa.omron.co.jp/contact/tech/chat/

技術相談員にチャットでお問い合わせいただけます。(I-Web メンバース限定)

受付時間: 平日 9:00~12:00 / 13:00~17:00 (土日祝日・年末年始・当社休業日を除く)

※受付時間、営業日は変更の可能性がございます。最新情報はリンク先をご確認ください。



その他のお問い合わせ:

納期・価格・サンプル・仕様書は貴社のお取引先、または貴社担当オムロン販売員にご相談ください。
オムロン制御機器販売店やオムロン販売拠点は、Web ページでご案内しています。

オムロン制御機器の最新情報をご覧ください。

www.fa.omron.co.jp

緊急時のご購入にもご利用ください。