

# スリムI/Oリレー／スリムI/Oソリッドステート・リレー G2RV-ST/G3RV-ST



## 高密度実装対応、超薄型で 省スペースを実現するスリムI/Oリレー

- 6.2mm幅による当社リレー G2Rシリーズから約60%省スペース
- プッシュインPlus端子台でねじ端子台比約60%\*の配線工数削減、軽い挿入力で作業負担を和らげ人に優しい配線作業へ
- 大口径の配線穴と斜め構造で配線作業性向上  
AWG14、2.5mm<sup>2</sup>の線径標準化にも貢献
- LED視認性向上とカラーSTOPパー電圧系統識別でメンテナンス性向上
- 短絡バーカット力低減で人に優しい作業へ

\* プッシュインPlus端子台、ねじ端子台ともに当社実測値データ



22ページの「正しくお使いください」をご覧ください。

規格認証対象機種などの最新情報につきましては、当社Webサイト(www.fa.omron.co.jp/)の「規格認証/適合」をご覧ください。

## スリムI/Oリレーの種別

- 形G2RV-STシリーズ 搭載リレー：電磁リレー ..... 2 ページより
- 形G3RV-STシリーズ 搭載リレー：ソリッドステート・リレー ..... 12 ページより

## 共通事項

- 共通の注意事項 ..... 22 ページより
- 共通のアクセサリ (別売) ..... 29 ページより

## G2RV-ST/G3RV-ST共通の特長

### 2.5mm<sup>2</sup>対応で配線の標準化にも対応

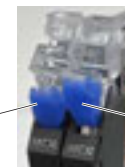
DCコモン配線はφ2.5mm<sup>2</sup>/AWG14 (2.0mm<sup>2</sup>)  
ニーズにも対応

### 配線作業性向上

大口径の配線穴と斜め構造で  
見やすく、挿入しやすい



### カラーSTOPパーでメンテナンス性向上



STOPパーのロック/解除で  
リレーの簡単交換と  
抜け防止を両立

ロック 解除

リリースレバーに意図せず触れても外れにくい仕様です。



コイル電圧系統識別  
赤：AC  
青：DC  
白：マルチ (例 AC/DC24)

### 取り付け感の向上で作業判断をサポート

DINレールのスライド性や短絡バーの改善で  
作業性を向上



DINレール公差にも  
ばね性で対応



取り付け完了が分かる  
挿入感

### 人に優しく、安全対応

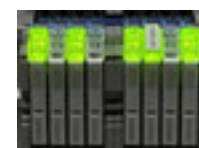
短絡バーのカット力を低減し、  
組立時の負荷を低減  
絶縁板で、短絡バー破断面の感電防止



IP20 IP20

※カット力25kg、ニッパーで簡単カット

### リリースレバーLEDで視認性向上



リリースレバー自体が  
光る構造で、  
発光面積拡大、  
正面からの視認性向上

※右から3台目のリレーはラベルを装着しています。

# スリムI/Oリレー G2RV-ST

高密度実装対応、超薄型で省スペースを実現するスリムI/Oリレー



- 6.2mm幅による当社リレー G2Rシリーズから約60%省スペース
- プッシュインPlus端子台でねじ端子台比約60%\*1の配線工数削減、軽い挿入力で作業負荷を和らげ人に優しい配線作業へ
- 密着取付でも最大適用負荷6Aを実現
- 金メッキ接点を使用した微小負荷開閉に適した故障率P水準\*2 DC100mV 1mAの微小負荷用も品揃え
- 透明ケースで接点状態を目視確認でき、現場での異常確認が簡単
- 曲がりにくい端子形状でリレー交換工数削減
- テストボタンで動作確認、検査工数削減
- コイルサージ吸収用回路を標準装備

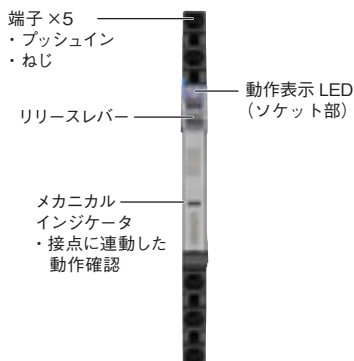
\*1. プッシュインPlus端子台、ねじ端子台ともに当社実測値データ  
\*2. 参考値

規格認証対象機種などの最新情報につきましては、当社Webサイト ([www.fa.omron.co.jp/](http://www.fa.omron.co.jp/)) の「**規格認証/適合**」をご覧ください。

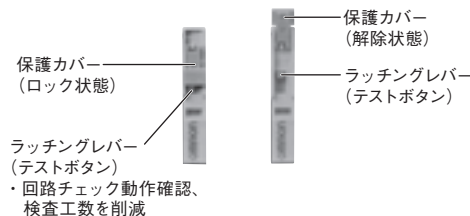
⚠ 22ページの「正しくお使いください」をご覧ください。

## 特長

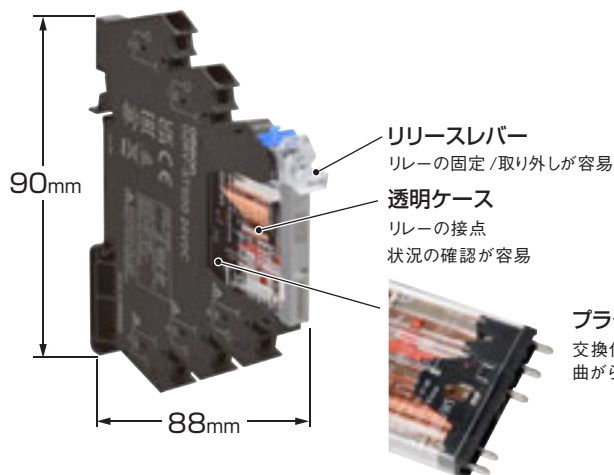
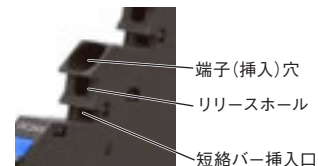
### 基準形・微小負荷用



### ラッチングレバー付き (テストボタン)



### プッシュインPlus端子台



## 形式構成

## 形式基準

形G2RV-ST □□ □ - □ □  
 ① ② ③ ④ ⑤ ⑥

## ①基本形式

G2RV：スリム/Oリレー

## ③接続端子

50：プッシュインPlus端子  
70：ねじ端子

## ⑤接点構成

無表示：基準形  
AP：微小負荷用

## ②サブタイプ

ST：スリムリレー+低背ソケット一体型

## ④ラッチングレバー（テストボタン）

0：ラッチングレバーなし  
1：ラッチングレバーあり

## ⑥入力の定格電圧

DC12、DC24  
AC/DC24、AC/DC48  
AC100、AC110、AC200、AC230

## 種類／標準価格（納期についてはお取引先会社にお問い合わせください。）

接続端子	接点構成	ラッチングレバー (テストボタン)	入力の定格電圧 (V)	形式	標準価格 (¥)	
プッシュインPlus 端子	基準形	なし	DC	12	◎G2RV-ST500 DC12	1,540
				24	◎G2RV-ST500 DC24	1,540
			AC/DC	24	◎G2RV-ST500 AC/DC24	1,650
				48	G2RV-ST500 AC/DC48	1,650
			AC	100	◎G2RV-ST500 AC100	1,870
				110	G2RV-ST500 AC110	1,870
				200	◎G2RV-ST500 AC200	1,870
			230	G2RV-ST500 AC230	1,870	
	あり	あり	DC	24	◎G2RV-ST501 DC24	1,700
			AC/DC	24	◎G2RV-ST501 AC/DC24	1,820
	微小負荷用	なし	DC	12	G2RV-ST500-AP DC12	1,780
				24	◎G2RV-ST500-AP DC24	1,780
			AC/DC	24	◎G2RV-ST500-AP AC/DC24	1,910
				48	G2RV-ST500-AP AC/DC48	1,910
AC			100	G2RV-ST500-AP AC100	2,200	
			110	G2RV-ST500-AP AC110	2,200	
			200	G2RV-ST500-AP AC200	2,200	
		230	G2RV-ST500-AP AC230	2,200		
ねじ端子	基準形	なし	DC	12	G2RV-ST700 DC12	1,650
				24	◎G2RV-ST700 DC24	1,650
			AC/DC	24	◎G2RV-ST700 AC/DC24	1,760
				48	G2RV-ST700 AC/DC48	1,760
			AC	100	◎G2RV-ST700 AC100	1,980
				110	G2RV-ST700 AC110	1,980
				200	◎G2RV-ST700 AC200	1,980
			230	G2RV-ST700 AC230	1,980	
	あり	あり	DC	24	◎G2RV-ST701 DC24	1,820
			AC/DC	24	G2RV-ST701 AC/DC24	1,940
	微小負荷用	なし	DC	12	G2RV-ST700-AP DC12	1,910
				24	◎G2RV-ST700-AP DC24	1,910
			AC/DC	24	G2RV-ST700-AP AC/DC24	2,050
				48	G2RV-ST700-AP AC/DC48	2,050
AC			100	G2RV-ST700-AP AC100	2,300	
			110	G2RV-ST700-AP AC110	2,300	
		200	◎G2RV-ST700-AP AC200	2,300		
		230	G2RV-ST700-AP AC230	2,300		

注. ソケット単品での販売はしていません。



お問い合わせ 0120-919-066 または直通電話 055-982-5015 (通話料がかかります)

2D・3D CADデータ/マニュアル/最新の商品情報は → [www.fa.omron.co.jp](http://www.fa.omron.co.jp)

# G2RV-ST

## 交換用リレー

### ●形式基準

形G2RV-1 - S □ - □ - G □

① ② ③ ④ ⑤ ⑥

- ①極数  
1 : 1極
- ②端子  
S : プラグイン
- ③ラッチングレバー  
(テストボタン)  
無表示 : ラッチングレバーなし  
I : ラッチングレバーあり
- ④接点材質  
無表示 : Ag合金  
AP : Ag合金+Auメッキ
- ⑤交換用リレーの種別  
G : G2RV-STシリーズ搭載  
リレー
- ⑥定格コイル電圧  
数字 : DC11V、21V、48V

形G2RV-1-SI-G



形G2RV-1-S(-AP)-G



### ●種類 / 標準価格 (納期についてはお取引先会社にお問い合わせください。)

タイプ	ラッチングレバー (テストボタン)	定格コイル電圧 (V)	形式	標準価格 (¥)	適用形式	
基準形	なし	DC	11	G2RV-1-S-G DC11	660	G2RV-ST700/500 DC12
			21	G2RV-1-S-G DC21	660	G2RV-ST700/500 DC24 G2RV-ST700/500 AC/DC24
		48	G2RV-1-S-G DC48	685	G2RV-ST700/500 AC/DC48 G2RV-ST700/500 AC100 G2RV-ST700/500 AC110 G2RV-ST700/500 AC200 G2RV-ST700/500 AC230	
	あり	DC	21	G2RV-1-SI-G DC21	730	G2RV-ST701/501 DC24 G2RV-ST701/501 AC/DC24
			11	G2RV-1-S-AP-G DC11	795	G2RV-ST700/500-AP DC12
			21	G2RV-1-S-AP-G DC21	795	G2RV-ST700/500-AP DC24 G2RV-ST700/500-AP AC/DC24
微小 負荷用	なし	DC	48	G2RV-1-S-AP-G DC48	820	G2RV-ST700/500-AP AC/DC48 G2RV-ST700/500-AP AC100 G2RV-ST700/500-AP AC110 G2RV-ST700/500-AP AC200 G2RV-ST700/500-AP AC230

注. スリム I/O リレーはソケット内で減圧しているため、入力定格電圧と交換用リレーの定格コイル電圧が異なります。

### アクセサリ(別売)

G2RV-ST/G3RV-STの共通のアクセサリについては、29ページをご覧ください。

## 定格／性能

### 定格

#### ●操作コイル

定格電圧	定格電流			動作電圧	復帰電圧	消費電力		最大許容電圧 定格電圧に対する割合
	AC		DC			定格電圧に対する割合	AC (VA)	
	50Hz	60Hz						
DC12V	—	—	27.9mA	80%以下 *	10%以上	—	約300mW	110%
DC24V	—	—	13.5mA			—	約300mW	
AC/DC24V	13.7mA	14.9mA	12.6mA			約0.4VA	約300mW	
AC/DC48V	5.9mA	6.4mA	5.4mA			約0.3VA	約250mW	
AC100V	6.8mA	7.1mA	—			約0.7VA	—	
AC110V	6.1mA	6.4mA	—			約0.7VA	—	
AC200V	6.1mA	7.3mA	—			約1.5VA	—	
AC230V	6.8mA	8.2mA	—			約1.9VA	—	

注. 動作特性は使用周囲温度が23℃における値です。

\*動作電圧は、天地逆方向取り付けのみ85%以下となります。(天地逆方向：メカニカルインジケータを地面に向けた方向)

#### ●開閉部（接点部）

項目	基準形(形G2RV-ST700、500、701、501)		微小負荷用(形G2RV-ST700-AP、500-AP)*2
接点構成	1c接点		
負荷	抵抗負荷 ( $\cos\phi=1$ )	誘導負荷 ( $\cos\phi=0.4$ 、 $L/R=7ms$ )	抵抗負荷 ( $\cos\phi=1$ )
定格負荷	AC250V 6A DC30V 6A	AC250V 2.5A DC30V 2A	AC30V 50mA DC36V 50mA
定格通電電流 *3	6A		50mA
最大開閉電圧	AC440V、DC125V		AC30V、DC36V
最大開閉電流	6A		50mA
最大開閉電力	1,500VA 180W	500VA 60W	—
故障率 P水準(参考値) *1	DC5V 10mA		DC100mV 1mA

\*1. P水準: $\lambda_{60}=0.1 \times 10^{-6}$ /回

この値は開閉頻度120回/minにおける値です。

\*2. 金メッキ層が破壊された場合、数値は標準タイプと同じとなります。

\*3. 短絡バーをご使用の際は最大通電電流32A以下となるようにご使用ください。

## 性能

項目		基準形(形G2RV-ST700、500、701、501)	微小負荷用(形G2RV-ST700-AP、500-AP)
接触抵抗 *		100mΩ以下	
動作時間 *		20ms以下	
復帰時間 *		AC、AC/DC : 40ms以下 DC : 20ms以下	
最大開閉ひん度		機械的:18,000回/h 電氣的:1,800回/h(定格負荷)	
絶縁抵抗		1,000MΩ以上(DC500Vにて)	
耐電圧		コイルと接点間 : AC4,000V 50/60Hz 1min 同極接点間 : AC1,000V 50/60Hz 1min	
振動		耐久:10~55~10Hz 片振幅0.50mm(複振幅1.0mm) 誤動作:10~55~10Hz 片振幅0.50mm(複振幅1.0mm)	
衝撃		耐久 : 1,000m/s <sup>2</sup> 誤動作 : 励磁 200m/s <sup>2</sup> 、無励磁 100m/s <sup>2</sup>	
耐久性 *	機械的	500万回以上	
	電氣的	a接点 : 7万回以上 b接点 : 5万回以上	500万回以上
使用周囲温度		動作中 : -40~+55℃(ただし、氷結、結露のないこと。)	
使用周囲湿度		動作中 : 5~85%RH	
質量		約30g	
遮断の種類		マイクロ開路	
絶縁の種類		基礎絶縁 : コイル接点間、対地間	
汚染度		2	
インパルス耐電圧		4.0kV	
試験手順		グループ取り付け	
対環境保護構造によるカテゴリ		RT 1	
IEC60529による保護等級		IP20	
接点材質		Ag合金	Ag合金+Auメッキ

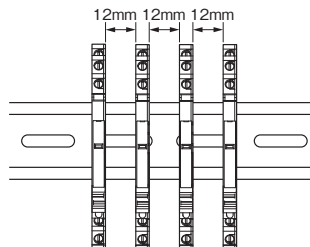
注. 上記は初期における値です。  
\* 使用周囲温度が23℃における値です。

海外規格認定定格

●UL(ファイルNo.E41515)

形式	極数	操作コイル定格	接点定格	試験回数
G2RV-STシリーズ	1c	DC12~48V AC24~230V	AC250V 6A (抵抗負荷) DC30V 6A (抵抗負荷) AC400V 2A (抵抗負荷)*	6,000回

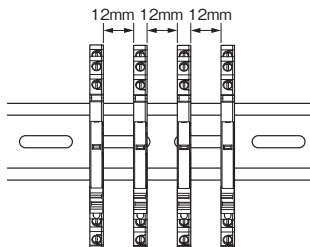
\*負荷電圧がAC250Vを超える場合は、12mm以上の間隔をとるか、またはセパレートプレート(形XW5Z-EP12)もしくは絶縁板(形P2RV-P3.1ST)4枚を使用して取り付けてください。



●TÜV(ファイルNo. R50559210、EN61810-1)

形式	極数	操作コイル定格	接点定格	試験回数
G2RV-STシリーズ	1c	DC12、24V AC/DC24、48V AC100、110、200、230V	AC250V 6A (抵抗負荷) DC30V 6A (抵抗負荷) AC400V 2A (抵抗負荷)*	50,000回 50,000回 6,000回

\*負荷電圧がAC250Vを超える場合は、12mm以上の間隔をとるか、またはセパレートプレート(形XW5Z-EP12)もしくは絶縁板(形P2RV-P3.1ST)4枚を使用して取り付けてください。

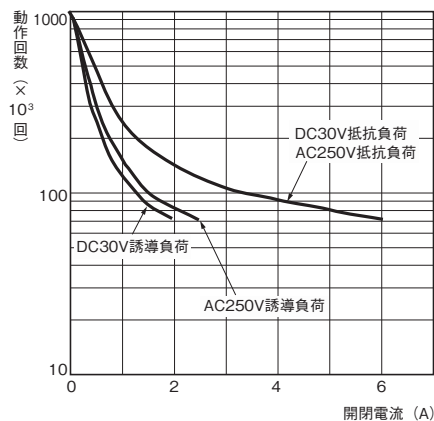


●ロイド(ファイルNo. LR23158192TA)

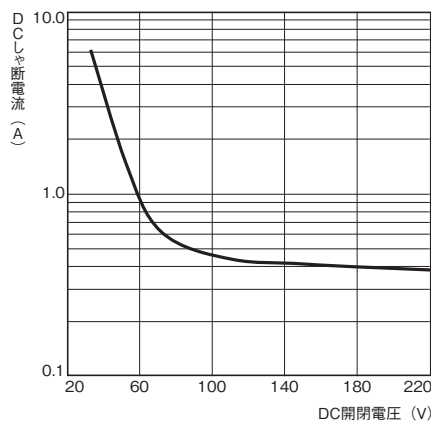
形式	極数	操作コイル定格	接点定格
形G2RV-ST500 形G2RV-ST700	1c	DC12、24V AC/DC24、48V AC100、110、200、230V	AC250V 6A (抵抗負荷) AC250V 2.5A (PF0.4) DC30V 6A (抵抗負荷) DC30V 2A (L/R=7ms)
形G2RV-ST501 形G2RV-ST701	1c	DC12、24V AC/DC24V	AC250V 6A (抵抗負荷) AC250V 2.5A (PF0.4) DC30V 6A (抵抗負荷) DC30V 2A (L/R=7ms)
形G2RV-ST500-AP 形G2RV-ST700-AP	1c	DC12、24V AC/DC24、48V AC100、110、200、230V	AC30V 0.05A (抵抗負荷) DC36V 0.05A (抵抗負荷)

参考データ

●耐久性曲線(N.O.側)



●DC抵抗負荷の開閉容量



# G2RV-ST

## 外形寸法

CADデータ マークの商品は、2次元CAD図面・3次元CADモデルのデータをご用意しています。  
CADデータは、www.fa.omron.co.jp からダウンロードができます。

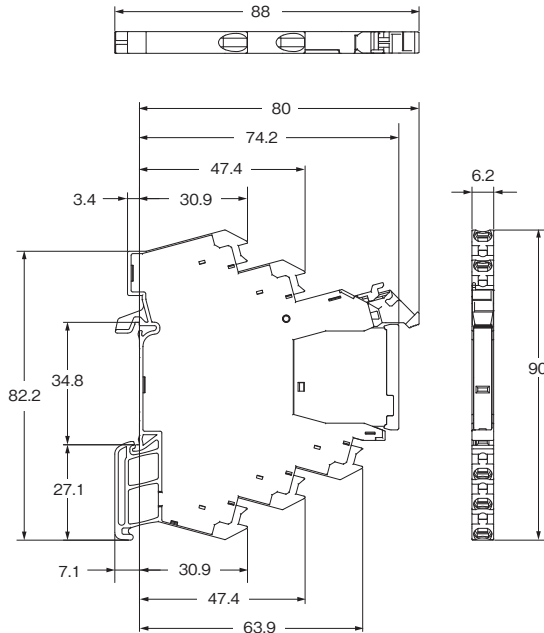
(単位: mm)

### ●スリムI/Oリレー+ソケット プッシュインPlus端子台

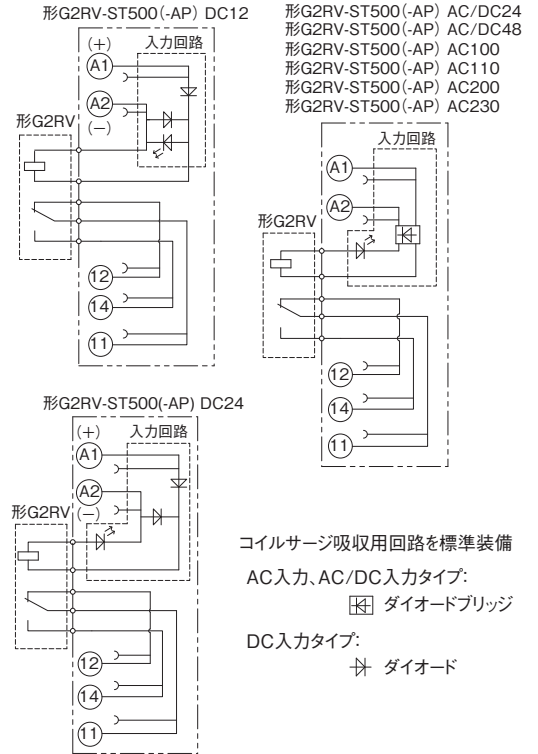
ラッチングレバー(テストボタン)なし

形G2RV-ST500  
形G2RV-ST500-AP

CADデータ



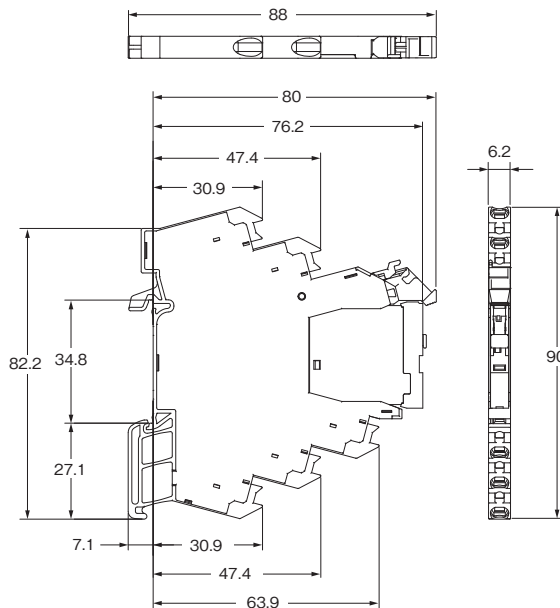
端子配置/内部接続図  
(TOP VIEW)



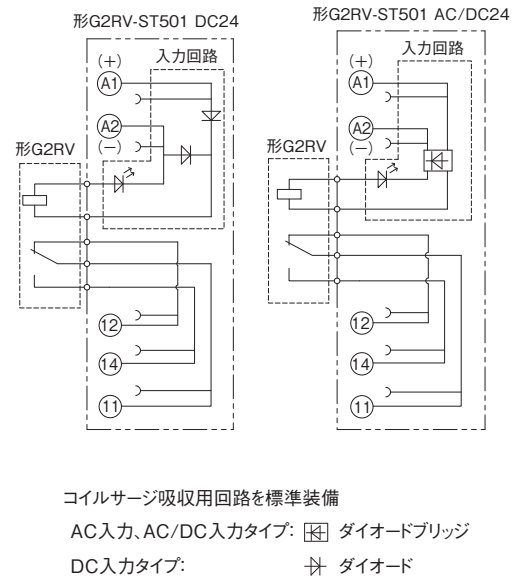
注. 推奨フェール端子、工具、線種、線径については、  
26ページの「3. 推奨フェール・工具」をご参照ください。

### ラッチングレバー(テストボタン)付き 形G2RV-ST501

CADデータ



端子配置/内部接続図  
(TOP VIEW)



注. 推奨フェール端子、工具、線種、線径については、  
26ページの「3. 推奨フェール・工具」をご参照ください。

G2RV-ST

G3RV-ST

共通の注意事項

共通のアクセサリ



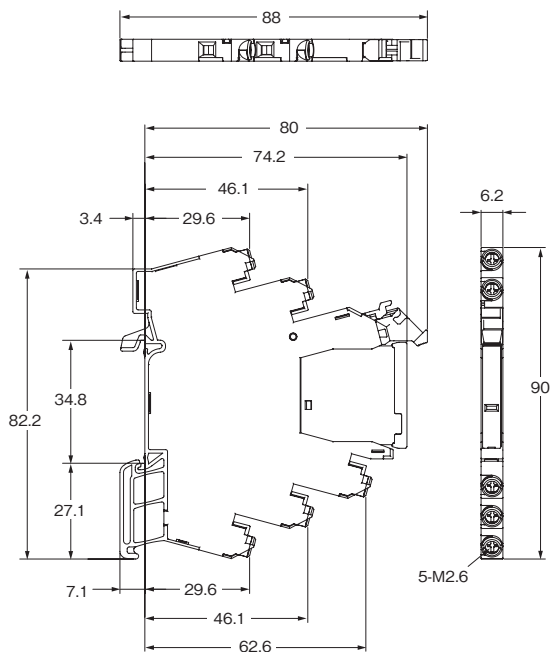
ねじ端子

ラッチングレバー(テストボタン)なし

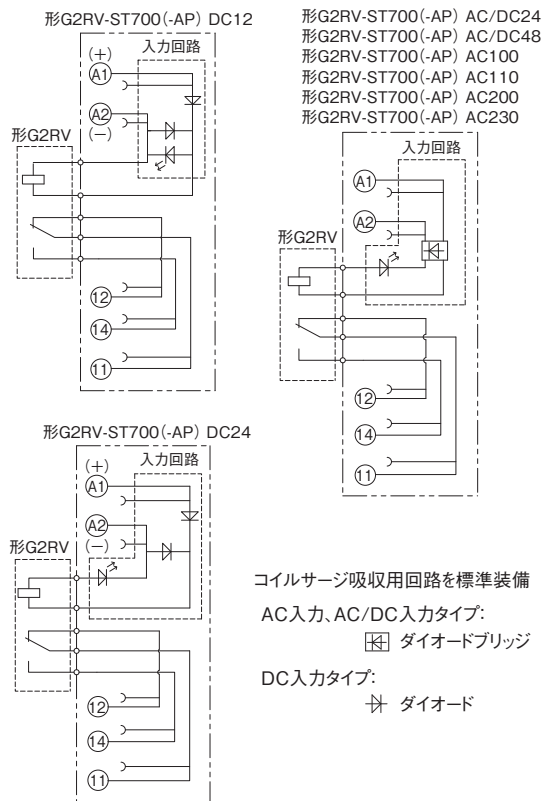
形G2RV-ST700

形G2RV-ST700-AP

CADデータ



端子配置/内部接続図 (TOP VIEW)

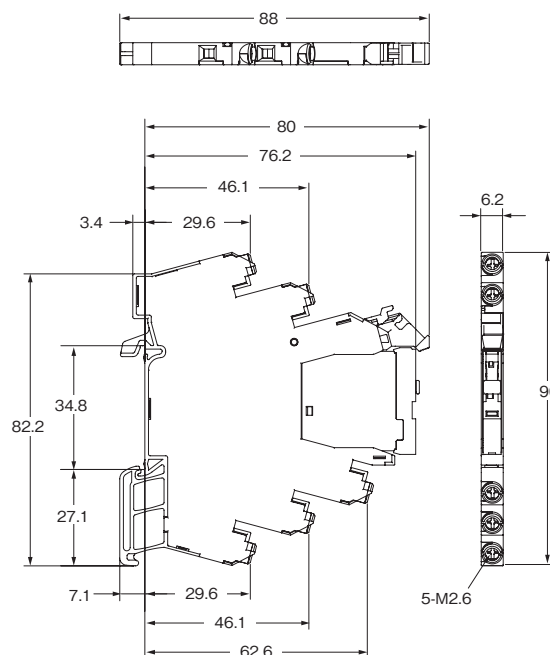


注. 推奨フェール端子、工具、線種、線径については、26ページの「3. 推奨フェール・工具」をご参照ください。

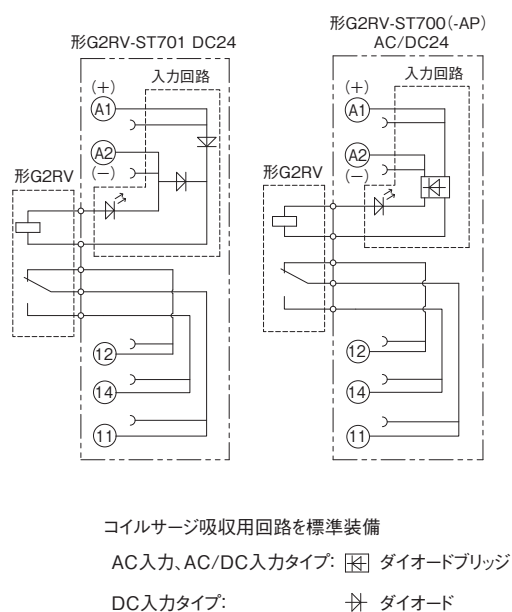
ラッチングレバー(テストボタン)付き

形G2RV-ST701

CADデータ



端子配置/内部接続図 (TOP VIEW)



注. 推奨フェール端子、工具、線種、線径については、26ページの「3. 推奨フェール・工具」をご参照ください。

# G2RV-ST

G2RV-ST

G3RV-ST

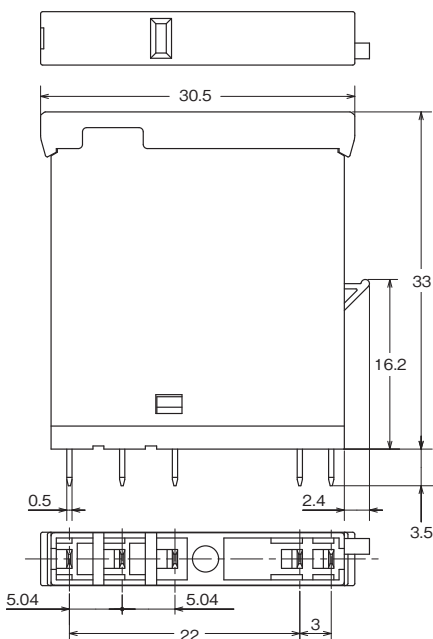
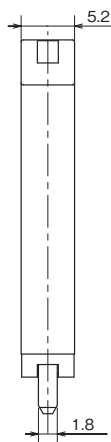
## ●交換用リレー

ラッチングレバー(テストボタン)なし

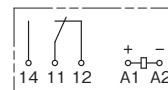
形G2RV-1-S-G

形G2RV-1-S-AP-G

CADデータ



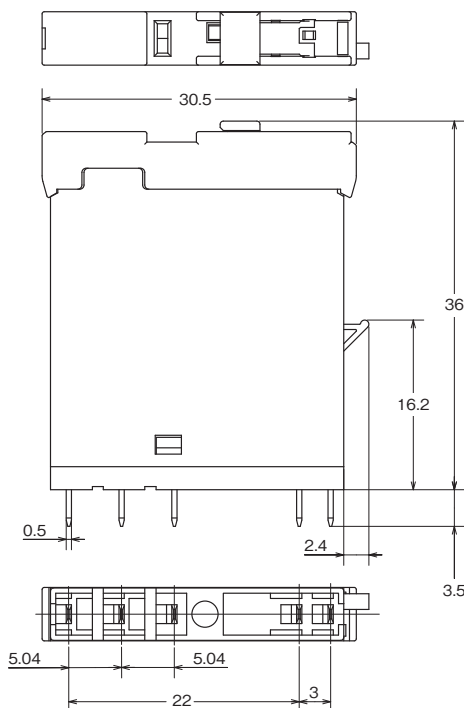
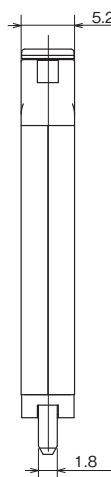
端子配置/内部接続図  
(TOP VIEW)



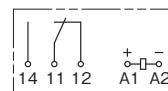
ラッチングレバー(テストボタン)付き

形G2RV-1-SI-G

CADデータ



端子配置/内部接続図  
(TOP VIEW)



共通の注意事項

共通のアクセサリ

**MEMO**

スリムI/Oソリッドステート・リレー

# G3RV-ST

## 高密度実装対応、超薄型で 省スペースを実現するスリムI/O SSR



- 6.2mm幅による当社SSR G3R-I/Oシリーズから約60%省スペース
- プッシュインPlus端子台でねじ端子台比約60%\*の配線工数削減、軽い挿入力で作業負担を和らげ人に優しい配線作業へ
- スリム形状で最大適用負荷3A(直流)、2A(交流)を実現
- 出力DCタイプは最小適用負荷100 $\mu$ Aかつ漏れ電流10 $\mu$ A以下
- PLCに代表されるDC24入力の高速タイプ(動作時間0.2ms以下、復帰時間0.4ms以下)を追加

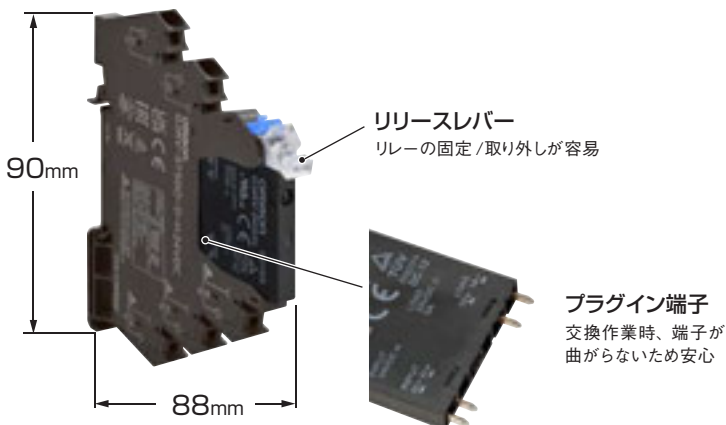
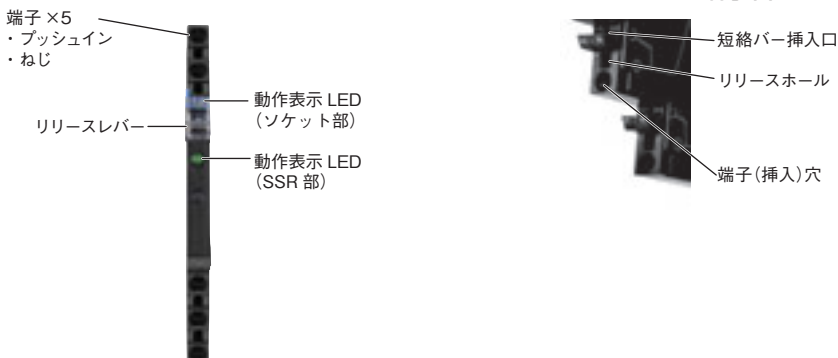
\* プッシュインPlus端子台、ねじ端子台ともに当社実測値データ

22ページの「正しくお使いください」をご覧ください。

規格認証対象機種などの最新情報につきましては、当社Webサイト ([www.fa.omron.co.jp/](http://www.fa.omron.co.jp/)) の「規格認証/適合」をご覧ください。

### 特長

#### プッシュインPlus端子台



## 形式構成

### 形式基準

形 **G3RV-ST** □ □ □ - □ - □ □  
 ① ② ③ ④ ⑤ ⑥

#### ①基本形式

G3RV：スリムI/Oソリッドステート・リレー

#### ②サブタイプ

ST：スリムソリッドステート・リレー+低背ソケット一体型

#### ③接続端子

500：プッシュインPlus端子

700：ねじ端子

#### ④出力電圧仕様

A：AC出力(トライアック)ゼロクロス機能あり

AL：AC出力(トライアック)ゼロクロス機能なし

D：DC出力(MOS FET)

#### ⑤動作・復帰時間

H：高速仕様

#### ⑥入力の定格電圧

DC12、DC24

AC/DC24、AC/DC48

AC100、AC110、AC200、AC230

# G3RV-ST

## 種類／標準価格 (納期についてはお取引先会社にお問い合わせください。)

接続端子	出力適用負荷	ゼロクロス機能	入力の定格電圧(V)		形式	標準価格(¥)	
プッシュインPlus 端子	直流負荷用	—	DC	12	◎ G3RV-ST500-D DC12	3,300	
				24	◎ G3RV-ST500-D DC24	3,300	
			AC/DC	24	◎ G3RV-ST500-D AC/DC24	3,650	
				48	G3RV-ST500-D AC/DC48	3,650	
				AC	100	G3RV-ST500-D AC100	3,850
			110		G3RV-ST500-D AC110	3,850	
			200		G3RV-ST500-D AC200	3,850	
			230		G3RV-ST500-D AC230	3,850	
			直流負荷用 (高速開閉)	—	DC	24	◎ G3RV-ST500-D-H DC24
	AC/DC	24			G3RV-ST500-D-H AC/DC24	4,400	
	交流負荷用	あり	DC	12	◎ G3RV-ST500-A DC12	3,300	
				24	◎ G3RV-ST500-A DC24	3,300	
				AC/DC	24	◎ G3RV-ST500-A AC/DC24	3,650
			48		G3RV-ST500-A AC/DC48	3,650	
			AC		100	G3RV-ST500-A AC100	3,850
				110	G3RV-ST500-A AC110	3,850	
				200	G3RV-ST500-A AC200	3,850	
				230	G3RV-ST500-A AC230	3,850	
			なし	DC	12	G3RV-ST500-AL DC12	3,300
		24			◎ G3RV-ST500-AL DC24	3,300	
		AC/DC			24	◎ G3RV-ST500-AL AC/DC24	3,650
48				G3RV-ST500-AL AC/DC48	3,650		
AC				100	G3RV-ST500-AL AC100	3,850	
		110		G3RV-ST500-AL AC110	3,850		
		200		G3RV-ST500-AL AC200	3,850		
		230		G3RV-ST500-AL AC230	3,850		
ねじ端子		直流負荷用		—	DC	12	◎ G3RV-ST700-D DC12
			24			◎ G3RV-ST700-D DC24	3,300
	AC/DC		24		◎ G3RV-ST700-D AC/DC24	3,650	
			48		G3RV-ST700-D AC/DC48	3,650	
			AC		100	G3RV-ST700-D AC100	3,850
	110				G3RV-ST700-D AC110	3,850	
	200				G3RV-ST700-D AC200	3,850	
	230	G3RV-ST700-D AC230		3,850			
	直流負荷用 (高速開閉)	—	DC	24	◎ G3RV-ST700-D-H DC24	4,000	
			AC/DC	24	G3RV-ST700-D-H AC/DC24	4,400	
	交流負荷用	あり	DC	12	G3RV-ST700-A DC12	3,450	
				24	◎ G3RV-ST700-A DC24	3,450	
				AC/DC	24	◎ G3RV-ST700-A AC/DC24	3,750
			48		G3RV-ST700-A AC/DC48	3,750	
			AC		100	G3RV-ST700-A AC100	4,000
110				G3RV-ST700-A AC110	4,000		
200		G3RV-ST700-A AC200		4,000			
230		G3RV-ST700-A AC230		4,000			
なし		DC	12	G3RV-ST700-AL DC12	3,450		
			24	◎ G3RV-ST700-AL DC24	3,450		
			AC/DC	24	G3RV-ST700-AL AC/DC24	3,750	
		48		G3RV-ST700-AL AC/DC48	3,750		
		AC		100	G3RV-ST700-AL AC100	4,000	
	110		G3RV-ST700-AL AC110	4,000			
	200		G3RV-ST700-AL AC200	4,000			
230	G3RV-ST700-AL AC230		4,000				

注. ソケット単品での販売はしていません。

G3RV-ST

G3RV-ST

共通の注意事項

共通のアクセサリ

## 交換用ソリッドステート・リレー

## ●形式基準

形G3RV-□□S□-□□  
 ① ② ③ ④ ⑤ ⑥

## ①出力電圧仕様

D：DC出力

2：AC出力

## ④ゼロクロス機能

無表示：ゼロクロス機能あり

L：ゼロクロス機能なし

## ②定格電流

O2：AC出力 2A

O3：DC出力 3A

## ⑤動作・復帰時間

H：高速仕様

## ⑥定格入力電圧

数字：DC12、DC24、DC48

## ③端子

S：プラグインタイプ



## ●種類／標準価格 (納期についてはお取引先会社にお問い合わせください。)

絶縁方式	動作表示	出力 (SSR)	ゼロクロス機能	定格出力 負荷*	定格入力電圧 (ソケット)	形式	標準価格 (¥)	適用形式	
フォト・トライアック	あり (緑)	AC	あり	2A (AC100~240Vにて)	DC12V	G3RV-202S DC12	1,850	G3RV-ST700/500-A DC12	
					DC24V	G3RV-202S DC24		G3RV-ST700/500-A DC24	
					AC/DC24V	G3RV-202S DC48		G3RV-ST700/500-A AC/DC24	
					AC/DC48V			G3RV-ST700/500-A AC/DC48	
					AC100V			G3RV-ST700/500-A AC100	
					AC110V			G3RV-ST700/500-A AC110	
					AC200V			G3RV-ST700/500-A AC200	
					AC230V			G3RV-ST700/500-A AC230	
		DC12V	G3RV-202SL DC12	G3RV-ST700/500-AL DC12					
		DC24V	G3RV-202SL DC24	G3RV-ST700/500-AL DC24					
		AC/DC24V	G3RV-202SL DC48	G3RV-ST700/500-AL AC/DC24					
		AC/DC48V		G3RV-ST700/500-AL AC/DC48					
		AC100V		G3RV-ST700/500-AL AC100					
		AC110V		G3RV-ST700/500-AL AC110					
		AC200V		G3RV-ST700/500-AL AC200					
		AC230V		G3RV-ST700/500-AL AC230					
フォト・ボル・カプラ		DC	なし	3A (DC5~24Vにて)	DC12V	G3RV-D03SL DC12	1,850	G3RV-ST700/500-D DC12	
					DC24V	G3RV-D03SL DC24		G3RV-ST700/500-D DC24	
					AC/DC24V	G3RV-D03SL DC48		G3RV-ST700/500-D AC/DC24	
					AC/DC48V			G3RV-ST700/500-D AC/DC48	
					AC100V			G3RV-ST700/500-D AC100	
					AC110V			G3RV-ST700/500-D AC110	
					AC200V			G3RV-ST700/500-D AC200	
					AC230V			G3RV-ST700/500-D AC230	
					DC24V	G3RV-D03SL-H DC24		2,000	G3RV-ST700/500-D-H DC24
									G3RV-ST700/500-D-H AC/DC24

\*使用周囲温度により異なります。

詳細は18ページの特性データ「●負荷電流一周囲温度定格」をご覧ください。

## アクセサリ(別売)

G2RV-ST/G3RV-STの共通のアクセサリについては、29ページをご覧ください。

# G3RV-ST

## 定格／性能

定格（周囲温度 25℃）

### ●入力

#### 形G3RV-ST700/500-Aシリーズ

定格電圧	定格電流			動作電圧	復帰電圧	入力電圧 定格電圧に対する割合
	AC		DC			
	50Hz	60Hz				
DC12V	—	—	15.0mA	10.8V以下	1V以上	±10%
DC24V	—	—	12.0mA	21.6V以下		
AC/DC24V	11.3mA	11.4mA	11.0mA	21.6V以下		
AC/DC48V	6.8mA	6.9mA	6.0mA	43.2V以下		
AC100V	6.8mA	6.8mA	—	90V以下		
AC110V	6.7mA	6.7mA	—	99V以下		
AC200V	6.7mA	7.9mA	—	180V以下		
AC230V	7.5mA	8.8mA	—	207V以下		

#### 形G3RV-ST700/500-ALシリーズ

定格電圧	定格電流			動作電圧	復帰電圧	入力電圧 定格電圧に対する割合
	AC		DC			
	50Hz	60Hz				
DC12V	—	—	15.0mA	10.8V以下	1V以上	±10%
DC24V	—	—	12.0mA	21.6V以下		
AC/DC24V	11.4mA	11.5mA	11.0mA	21.6V以下		
AC/DC48V	7.7mA	7.7mA	6.9mA	43.2V以下		
AC100V	7.3mA	7.3mA	—	90V以下		
AC110V	7.3mA	7.3mA	—	99V以下		
AC200V	7.0mA	8.1mA	—	180V以下		
AC230V	7.7mA	8.9mA	—	207V以下		

#### 形G3RV-ST700/500-Dシリーズ

定格電圧	定格電流			動作電圧	復帰電圧	入力電圧 定格電圧に対する割合
	AC		DC			
	50Hz	60Hz				
DC12V	—	—	8.0mA	10.8V以下	1V以上	±10%
DC24V	—	—	4.6mA	21.6V以下		
AC/DC24V	5.0mA	5.1mA	4.3mA	21.6V以下		
AC/DC48V	6.8mA	6.9mA	6.0mA	43.2V以下		
AC100V	6.8mA	6.8mA	—	90V以下		
AC110V	6.7mA	6.7mA	—	99V以下		
AC200V	6.7mA	7.9mA	—	180V以下		
AC230V	7.5mA	8.8mA	—	207V以下		

#### 高速タイプ 形G3RV-ST700/500-D-H

定格電圧	定格電流			動作電圧	復帰電圧	入力電圧 定格電圧に対する割合
	AC		DC			
	50Hz	60Hz				
DC24V	—	—	9.0mA	21.6V以下	1V以上	±10%
AC/DC24V	9.0mA	9.5mA	8.4mA	21.6V以下		

### ●出力

項目	形G3RV-ST700/500-A(L)	形G3RV-ST700/500-D(-H)
定格負荷電圧	AC100～240V (50/60Hz)	DC5～24V
負荷電圧範囲	AC75～264V (50/60Hz)	DC3～26.4V
負荷電流	0.1～2A (使用周囲温度=25℃)	100μA～3A (使用周囲温度=25℃)
サージオン電流耐量	30A (60Hz 1サイクル)	30A (10ms)
電流2乗積、ジュール積分値(参考値)	15A <sup>2</sup> s	9A <sup>2</sup> s
印加負荷容量	400W (出力電圧：AC200V)	72W (出力電圧：DC24V)



## 性能

項目	形G3RV-ST700/500-A	形G3RV-ST700/500-AL	形G3RV-ST700/500-D-H DC24	形G3RV-ST700/500-D-H AC/DC24	形G3RV-ST700/500-D
動作時間	11ms以下 *	3ms以下	0.2ms以下	3ms以下	6ms以下
復帰時間	31ms以下 *	31ms以下 *	0.4ms以下	21ms以下 *	21ms以下 *
出力オン電圧降下	1.6V (RMS) 以下		—		
出力オン抵抗	—		0.3Ω 以下 (DC24Vにて)		
漏れ電流	5mA以下 (AC200V、50/60Hzにて)		10μA以下 (DC24Vにて)		
絶縁抵抗	100MΩ以上 (DC500Vにて)				
耐電圧	入出力間 AC2,500V 50/60Hz 1min				
振動	10~55~10Hz 複振幅0.70mm				
衝撃	300m/s <sup>2</sup>				
使用周囲温度	保管時：-30~+100℃ (ただし、氷結および結露しないこと) 使用時：-30~+55℃ (ただし、氷結および結露しないこと)				
使用周囲湿度	45~85%RH				
質量	約30 g				
汚染度	2				
IEC60529による保護等級	IP20				
定格インパルス耐電圧	4.0kV/Ⅲ				
負荷カテゴリ	LC-A		DC-12		
過負荷電流プロファイル	1.5Ie 1.1Ie 5s ON、10s OFF、10サイクル				
定格絶縁電圧	240V				

\*動作時間については負荷電源周波数の1/2サイクル+1ms以下、復帰時間については負荷電源周波数の1/2サイクル+1ms+入力電源周波数の1サイクルとなります。

## 海外規格認定

## ●UL(ファイルNo.E41515)

形式	入力定格	開閉部
G3RV-ST700/500-D(H)シリーズ	DC12、24V AC/DC24、48V AC100、110、200、230V	DC24V 3A (抵抗負荷) 25℃にて
G3RV-ST700/500-A(L)シリーズ	DC12、24V AC/DC24、48V AC100、110、200、230V	AC240V 2A (抵抗負荷) 25℃にて

## ●TÜV(ファイルNo.R50559231、EN62314)

形式	入力定格	開閉部
G3RV-ST700/500-D(H)シリーズ	DC12、24V AC/DC24、48V AC100、110、200、230V	DC24V 3A (抵抗負荷)
G3RV-ST700/500-A(L)シリーズ	DC12、24V AC/DC24、48V AC100、110、200、230V	AC240V 2A (抵抗負荷)

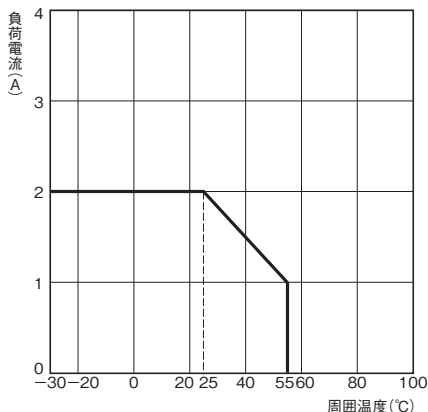
# G3RV-ST

## 特性データ

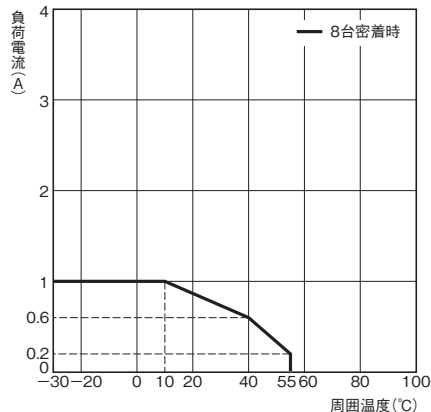
### ● 負荷電流-周囲温度定格

形G3RV-ST700/500-A(L)シリーズ

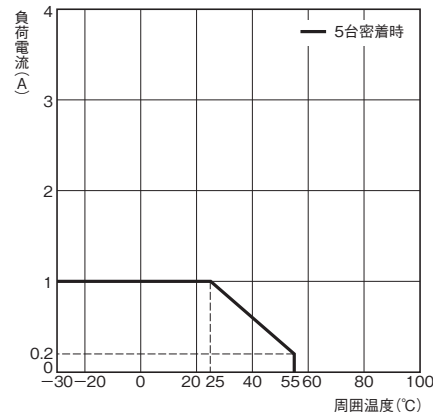
製品取り付け間隔 10mm(単体)



密着取り付け(8台まで\*)

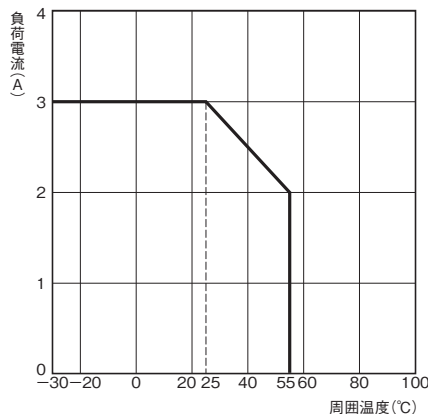


密着取り付け(5台まで)

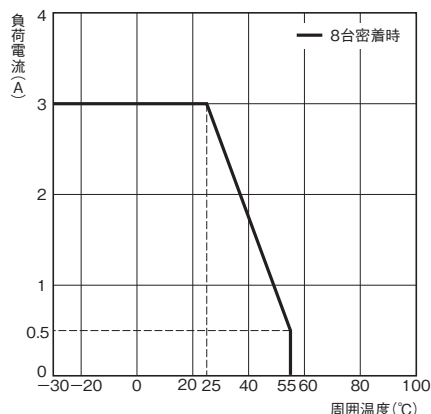


形G3RV-ST700/500-D(-H)シリーズ

製品取り付け間隔 10mm(単体)



密着取り付け(8台まで\*)

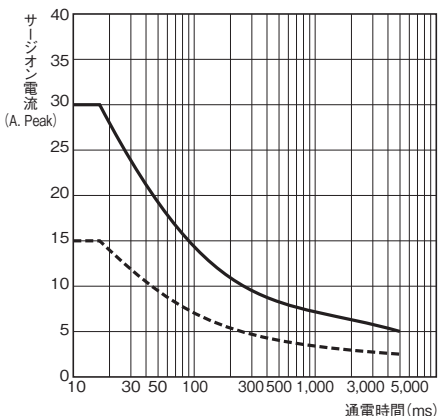


\* 8台以上取り付けの際は、10mmの間隔をあけてください。  
詳細は、27ページの「●取り付け方法」をご覧ください。

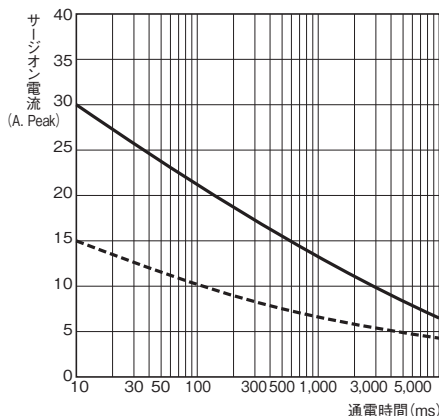
### ● サージオン電流耐量

非繰り返し(繰り返しの場合、破線の突入電流耐量以下としてください。)

形G3RV-ST700/500-A(L)シリーズ



形G3RV-ST700/500-D(-H)シリーズ



G3RV-ST

G3RV-ST

共通の注意事項

共通のアクセサリ

外形寸法

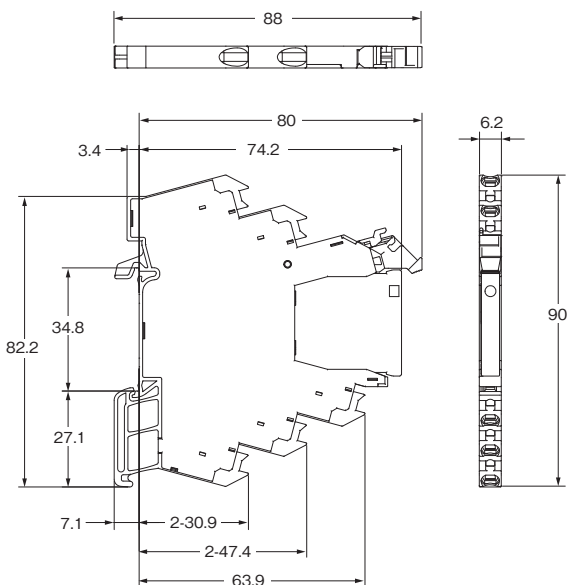
CADデータ マークの商品は、2次元CAD図面・3次元CADモデルのデータをご用意しています。  
CADデータは、www.fa.omron.co.jp からダウンロードができます。

(単位：mm)

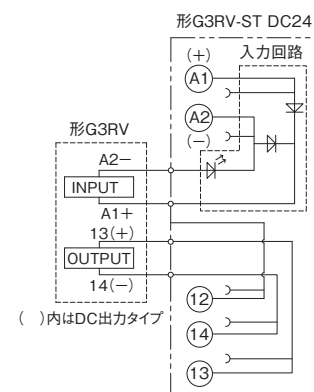
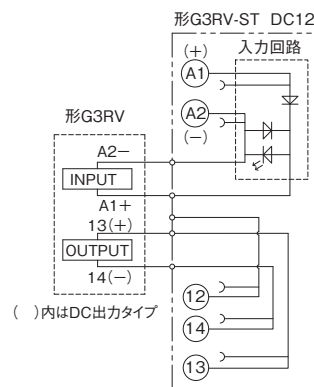
●ソリッドステート・リレー+ソケット

プッシュインPlus端子台  
形G3RV-ST500

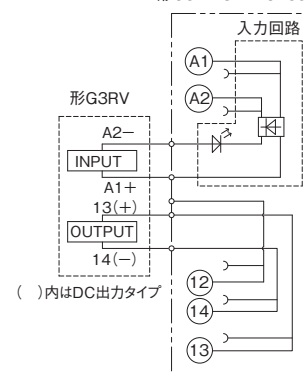
CADデータ



端子配置/内部接続図 (TOP VIEW)



- 形G3RV-ST AC/DC24
- 形G3RV-ST AC/DC48
- 形G3RV-ST AC100
- 形G3RV-ST AC110
- 形G3RV-ST AC200
- 形G3RV-ST AC230



注. 推奨フェール端子、工具、線種、線径については、  
26ページの「3. 推奨フェール・工具」をご参照ください。

G3RV-ST

G3RV-ST

共通の注意事項

共通のアクセサリ

# G3RV-ST

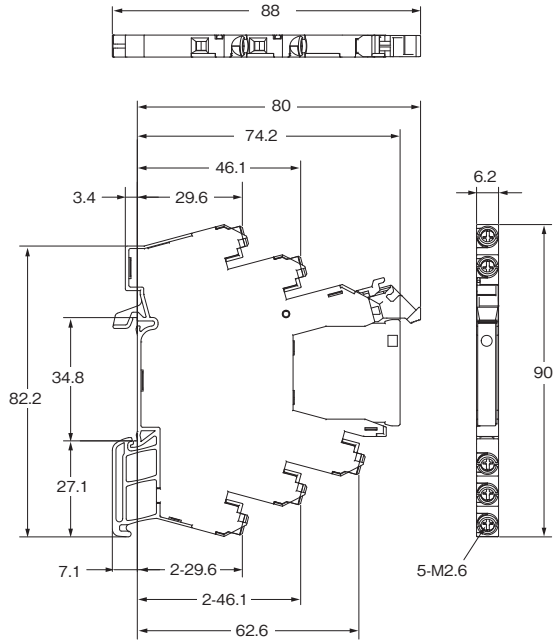
G3RV-ST

G3RV-ST

共通の注意事項

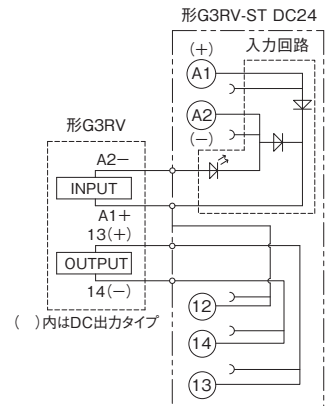
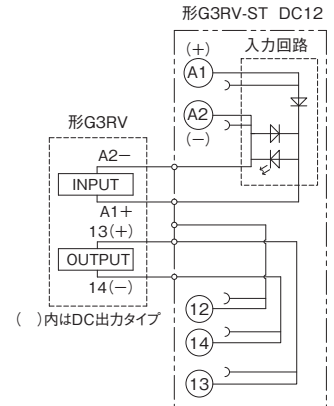
共通のアクセサリ

ねじ端子  
形G3RV-ST700

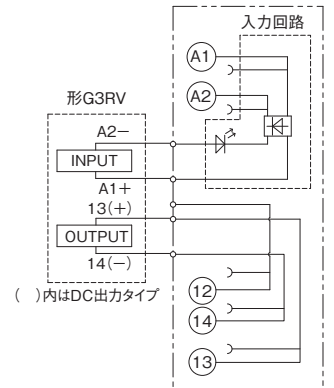


CADデータ

端子配置/内部接続図  
(TOP VIEW)



- 形G3RV-ST AC/DC24
- 形G3RV-ST AC/DC48
- 形G3RV-ST AC100
- 形G3RV-ST AC110
- 形G3RV-ST AC200
- 形G3RV-ST AC230

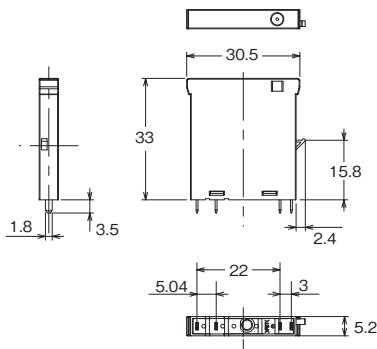


注. 推奨フェルール端子、工具、線種、線径については、  
26ページの「3. 推奨フェルール・工具」をご参照ください。

● 交換用ソリッドステート・リレー

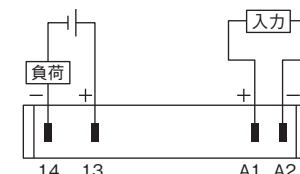
CADデータ

形G3RV-D03SL(-H)  
形G3RV-202S(L)



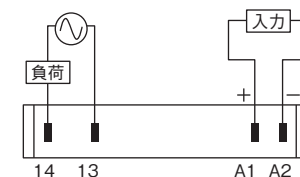
端子配置/内部接続図  
(TOP VIEW)

形G3RV-D03SL(-H)



注. 負荷は(+)、(-)側どちらにも接続が可能です。

形G3RV-202S(L)



G3RV-ST

G3RV-ST


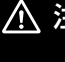
共通の注意事項

共通のアクセサリ





正しくお使いください

●「リレー共通の注意事項」については、[www.fa.omron.co.jp/](http://www.fa.omron.co.jp/)をご覧ください。

警告表示の意味

 <b>警告</b>	●警告レベル 正しい取扱いをしなければ、この危険のために、軽傷・中程度の傷害を負ったり、万一の場合には重傷や死亡に至る恐れがあります。また、同様に重大な物的損害を受ける恐れがあります。
 <b>注意</b>	●注意レベル 正しい取扱いをしなければ、この危険のために、時に軽傷・中程度の障害を負ったり、あるいは物的損害を受ける恐れがあります。
<b>安全上の要点</b>	製品を安全に使用するために実施または回避すべきことを示します。
<b>使用上の注意</b>	製品が動作不能、誤動作、または性能・機能への悪影響を予防するために実施または回避すべきことを示します。

図記号の意味

	●感電注意 特定の条件において、感電の可能性を注意する通告。
	●注意図記号の一般 特定しない一般的な注意、警告、危険の通告。
	●破裂注意 特定の条件において、破裂の可能性を注意する通告。
	●高温注意 特定の条件において、高温による傷害の可能性を注意する通告。

 **警告**

配線・保守点検作業の際には、ソケットが帯電していないことを確認してください。感電の恐れがあります。



通電中の形G2RV-STの端子部近傍に触れないでください。感電が起こる恐れがあります。



 **注意**

軽度の感電が稀に起こる恐れがあります。

通電中の形G3RVの端子部（充電部）に触れないでください。



短絡が起きると、稀に形G3RVが破裂することがあります。

短絡を防ぐために、電源には速断ヒューズや回路しゃ断器などの保護装置を取り付けてください。



軽度の感電が稀に起こる恐れがあります。

電源を切った直後に、形G3RVの主回路端子には触れないでください。

内部のスナバ回路が帯電しています。

注. 形G3RV-202S(L)、形G3RV-ST500/ST700-A(L)



軽度の火傷が稀に起こる恐れがあります。

通電中や電源を切った直後、形G3RVの本体に触れないでください。

本体は高温になっています。



形G2RV-ST、形G3RV-STは接地部および隣接する機器から3mm以上の間隔もしくは絶縁板（形P2RV-P3.1ST）を挟んでください。地絡の恐れがあります。



形G2RV-ST、形G3RV-STは隣接する製品の入力端子と出力端子が隣り合う設置に取り付ける際は3mm以上の間隔もしくは絶縁板（形P2RV-P3.1ST）を挟んでください。



## 安全上の要点

## ●輸送について

- ・床や地面に落とした製品は使用しないでください。落下した製品は、性能が低下している可能性があります。
- ・製品を輸送・設置する場合は、製品を落下させたり、異常な振動や衝撃を加えないでください。製品の特性劣化、誤動作や故障の原因となります。
- ・製品を梱包していない状態で輸送しないでください。破損や故障の原因となります。
- ・下記状態での輸送は、万一の場合故障や誤動作、特性劣化が起こる恐れがありますので避けてください。
  - ・高温・高湿の状態
  - ・温度変化が急激で結露するような状態
  - ・水がかかった状態
  - ・梱包していない状態

## ●使用／保管環境について

- ・下記の状態での使用および保管は、故障や誤動作、特性劣化が起こる恐れがありますので避けてください。
  - ・周囲温度が $-40\sim+70^{\circ}\text{C}$  (形G2RV)、 $-30\sim+100^{\circ}\text{C}$  (形G3RV)の範囲を超える場所での保管、および周囲温度が $-40\sim+55^{\circ}\text{C}$  (形G2RV)、 $-30\sim+55^{\circ}\text{C}$  (形G3RV)での使用
  - ・相対湿度が $5\sim85\%\text{RH}$  (形G2RV)、 $45\sim85\%\text{RH}$  (形G3RV)の範囲を超える場所
  - ・高温・高湿の場所
  - ・温度変化が急激で結露するような場所
  - ・腐食性ガスや可燃性ガスのある場所
  - ・雨水・水滴のかかる場所
  - ・水、油、薬品などの飛沫がある場所
  - ・塵埃、塩分、鉄粉の多い場所
  - ・しゃ断物のある場所
  - ・静電気やノイズが発生する場所
  - ・強い電磁界が生じる場所
  - ・放射能を被曝する恐れのある場所
  - ・製品に荷重がかかる状態での保管
  - ・直射日光紫外線の当たる場所
- ・周囲にシリコンガスや硫化ガス( $\text{SO}_2$ 、 $\text{H}_2\text{S}$ )、有機ガスの存在する雰囲気、シリコン含有物の近傍では接触不安定/接触不良の原因となる場合があるため、使用および保管はしないでください。

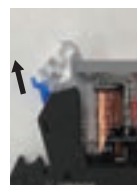
## ●取り扱いについて&lt;形G3RVについて&gt;

- ・形G3RVの周囲に十分な通風を確保してください。形G3RVの過熱により短絡・焼損の恐れがあります。

## ●取り付けについて

- ・配線を始める前に、ソケットが確実に取り付けレールに装着されていることを確認してください。ソケットが不安定になっていると、脱落し作業者がけがをする恐れがあります。
- ・マイナスドライバは穴の底まで挿入してください。マイナスドライバを正しく挿入しないと、電線を正しく接続することができません。

- ・油などの潤滑剤がマイナスドライバの先端に付着していると、マイナスドライバが脱落し、作業者がけがをする恐れがあります。
- ・リレーを交換する際はストッパーをアンロック状態にし、イジェクタレバーによりリレーを取り外してください。またリレー交換後はストッパーを押し、アンロック状態からロック状態へ変更ください。



ロック状態



アンロック状態

- ・ストッパーの操作にはストッパー突起部を推奨ラジオペンチ(ラジオペンチの先端幅4mm以下、先端厚み3mm以下の形状のもの)でつまむことでロック状態からアンロック状態へ変更できます。
- ・ストッパーの破損の恐れがあるので、ストッパーの操作にニッパーは使用しないでください。



- ・著しく強い力でストッパーを操作するとストッパ突起部の破損、ストッパーの脱落が起こる可能性があります。ストッパーの機能はイジェクタレバーを固定するもので、振動/衝撃についてストッパーなしでも機能を満足しており、万一、破損や脱落した場合でも製品としてご使用いただけます。

## ●使用について

- ・定格範囲内の負荷を選定ください。誤動作、故障、焼損の原因となります。
- ・定格周波数内の電源をご使用ください。万一の場合誤動作、故障、焼損する恐れがあります。

## &lt;形G3RVについて&gt;

- ・形G3RVは27ページの「●取り付け方法」に沿って取り付けてください。間違った方向に取り付けると、異常な熱が発生し、出力素子の短絡・焼損につながる恐れがあります。
- ・形G3RVは発熱をともなうSSRです。形G3RVの使用周囲温度設定範囲を必ずお守りください。密閉空間に取り付ける場合は、ファンを設置し、換気してください。

## ●配線について

- ・印加する電流に対し、余裕のあるサイズの電線を使用してください。電線が異常発熱すると、損傷の恐れがあります。
- ・被覆が破れた電線は絶対に使用しないでください。感電の恐れがあります。
- ・配線作業時は電源をお切りください。帯電している端子部に触れると、軽度の感電が稀に起こる恐れがあります。

### <形G3RVについて>

- ・形G3RVソケットの電線を、高圧電源に接続するケーブルと同じダクトに通さないでください。誘導が生じ、誤動作や故障を招く恐れがあります。

## ●プッシュインPlus端子台について

- ・リリースホールには配線しないでください。
- ・リリースホールにマイナスドライバを押し込んだ状態で、マイナスドライバを傾けたり、ねじったりしないでください。端子台が破損する恐れがあります。
- ・リリースホールにマイナスドライバを押し込むときは斜めにして入れてください。まっすぐに入れた場合は端子台が破損する恐れがあります。
- ・リリースホールに押し込んだマイナスドライバを落下させないようにご注意ください。
- ・電線は無理に曲げたり、引っぱったりしないでください。断線する恐れがあります。
- ・端子(挿入)穴1つに複数の電線を挿入しないでください。
- ・配線材の発煙・発火を防ぐために、電線の定格をご確認の上、下表の線材をご使用ください。\*

推奨電線 (UL、TÜV規格認証)	被覆剥きしろ
より線：0.5~2.5mm <sup>2</sup> /AWG20~14 単線：0.5~2.5mm <sup>2</sup> /AWG20~14	8~10mm

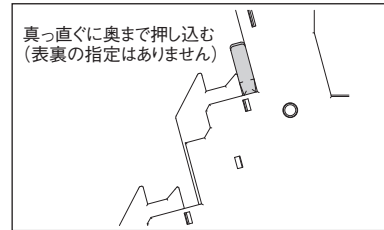
\*推奨電線、被覆剥きしろの値はより線または単線を使用した場合を記載しております。フェール端子をご使用の場合は、使用上の注意にございます推奨フェール端子の表をご確認ください。

## ●廃棄について

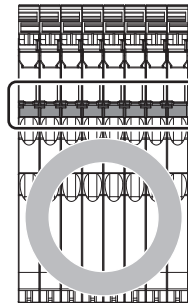
- ・製品を廃棄するときは、火に投入しないでください。

## 使用上の注意

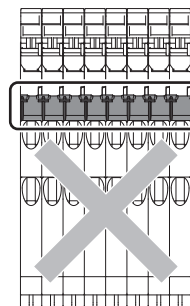
- ・下記の状態での使用および保管は、万が一の場合故障や誤動作、特性劣化が起こる恐れがありますので避けてください。
  - ・本体へ直接振動や衝撃が伝わる場所
  - ・ソケットを溶剤やアルカリ剤に触れる恐れのある場所
- ・短絡バーを取り付ける際は短絡バー挿入口に差し込み全端子を奥まで押し込んでください。



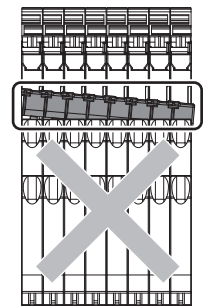
完全な挿入  
全端子が奥まで挿入されている。



不完全な挿入  
全端子が奥まで挿入されていない。



誤った取り付け  
端子の浮きあり。



- ・短絡バーを取り外す際は、短絡バー上面の穴にドライバを入れて持ち上げてください。その際、片側から順に持ち上げ、すべてのピンを持ち上げた後、取り外してください。
- ・制御盤や装置に取り付けた状態で短絡バーを取り外す際には、ドライバーが操作できるスペースを確保してください。
- ・短絡バーは、配線を抜いた状態で取り外してください。





- 短絡バー使用時は配線の前に取り付けてください。
- プッシュイン Plus 端子台タイプとネジ端子タイプでは短絡バーの挿入位置が異なりますので、同じ短絡バーで混載しての取り付けはできません。
- 短絡バーをプッシュイン端子台の端子(挿入)穴に誤って挿入した場合、短絡バーが抜けなくなる恐れがあります。お客様が無理に取り外そうとされますと本体(ソケット等)、短絡バーが破損する恐れがあり、導通しなくなる可能性があります。
- 形P2RVCを挿入する際は、形G2RV-ST/G3RV-STの短絡バー挿入口に形P2RVCの端子を挿入してください。端子(挿入)穴部、またはリリースホール部に誤って挿入した場合、形P2RVCが抜けなくなり、形P2RVCおよび形G2RV-ST/形G3RV-STを破損する恐れがあります。リレー/SSR交換の際は、電源を切りPLCインターフェースユニットを取り外してください。
- リレーを交換する際に、リレーが飛び出して落下する可能性があります。リレーを交換する際には、リレーが落下しないよう注意してください。
- リレーを交換する際は飛び出し防止の突起が干渉するのでリレーを下図のように左に傾けて取り外してください。



- 形G2RV-SR/G3RV-SR専用アクセサリについては互換性がなく使用不可となります。

#### 短絡バー

- 形PYDN-6.2-020□
- 形PYDN-6.2-030□
- 形PYDN-6.2-040□
- 形PYDN-6.2-100□
- 形PYDN-6.2-200□

#### PLCインターフェースユニット

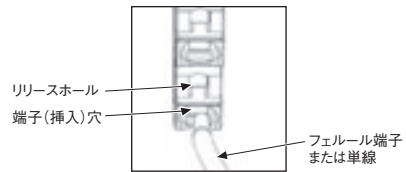
- 形P2RVC-8-I-5-1
- 形P2RVC-8-I-5
- 形P2RVC-8-I-7-1
- 形P2RVC-8-O-5-1
- 形P2RVC-8-O-5
- 形P2RVC-8-O-7-1

## ●プッシュインPlus端子台について

### 1. プッシュインPlus端子台への接続 端子台の各部の名称



圧着棒端子(以降フェール端子)付き電線、単線の接続方法  
端子台に接続するときは、単線またはフェール端子の先端が端子台に突き当たるまでまっすぐ挿入してください。

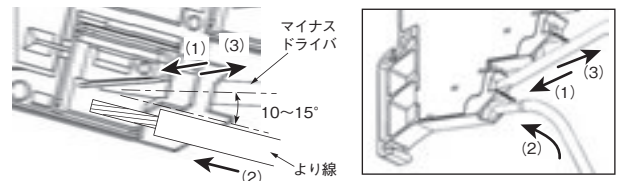


- 細い単線で接続しにくい場合は、より線の接続方法同様にマイナスドライバを使用してください。

#### より線の接続方法

端子台に接続するときは、以下の手順により行ってください。

- マイナスドライバを斜めにし、リリースホールに押し込んでください。  
押し込み角度は $10^{\circ} \sim 15^{\circ}$ が適切です。マイナスドライバを正しく押し込むと、リリースホール内のバネの反発を感じます。
- リリースホールにマイナスドライバを押し込んだ状態で、電線の先端が端子台に突き当たるまでまっすぐ挿入してください。
- マイナスドライバをリリースホールから抜いてください。



#### 接続確認

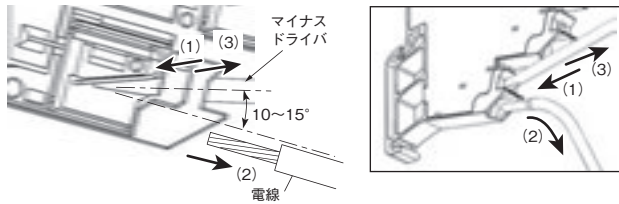
- 挿入後、軽く引っ張って電線が抜けにくいこと(端子台に固定されていること)を確認してください。
- 導体長さ10mmのフェール端子を使用し、端子台に挿入後、導体部の一部が見える場合もありますが、製品の絶縁距離は満足しています。

### 2. プッシュインPlus端子台からの取り外し

電線を端子台から取り外すときは、以下の手順により行ってください。

- 取り外し方法は、より線/単線/フェール端子とも同じです。
- マイナスドライバを斜めにし、リリースホールに押し込んでください。
  - リリースホールにマイナスドライバを押し込んだ状態で、電線を端子(挿入)穴から抜いてください。

(3) マイナスドライバをリリースホールから抜いてください。

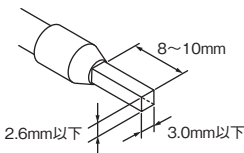


3. 推奨フェルール端子・工具

推奨フェルール端子

適用電線		フェルール 薄体長さ (mm)	被覆剥きしろ (mm) (フェルール 端子使用時)	推奨フェルール端子		
(mm <sup>2</sup> )	(AWG)			フェニックス・ コンタクト製	ワイド ミューラー製	ワゴ製
0.25	24	8	10	AI 0,25-8	H0.25/12	FE-0.25-8N-YE
		10	12	AI 0,25-10	—	—
0.34	22	8	10	AI 0,34-8	H0.34/12	FE-0.34-8N-TQ
		10	12	AI 0,34-10	—	—
0.5	20	8	10	AI 0,5-8	H0.5/14	FE-0.5-8N-WH
		10	12	AI 0,5-10	H0.5/16	FE-0.5-10N-WH
0.75	18	8	10	AI 0,75-8	H0.75/14	FE-0.75-8N-GY
		10	12	AI 0,75-10	H0.75/16	FE-0.75-10N-GY
1/1.25	18/17	8	10	AI 1-8	H1.0/14	FE-1.0-8N-RD
		10	12	AI 1-10	H1.0/16	FE-1.0-10N-RD
1.25/1.5	17/16	8	10	AI 1,5-8	H1.5/14	FE-1.5-8N-BK
		10	12	AI 1,5-10	H1.5/16	FE-1.5-10N-BK
2.0/2.5	14	10	12	AI 2,5-10	H2.5/16DS	FE-2.5-10N-BU
推奨圧着工具				CRIMPFOX6 CRIMPFOX6T-F CRIMPFOX10S	PZ6 roto	Variocrimp4

注1. 電線被覆外径は推奨フェルール端子の絶縁スリーブ内径よりも小さいことを確認してください。  
 2. フェルール端子の加工寸法は、以下の形状に従っていることを確認してください。

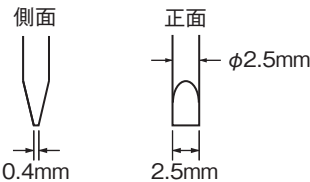


3. AWG24~AWG22/0.25mm<sup>2</sup>~0.34mm<sup>2</sup>電線については、UL、TÜV規格認証外です。

推奨マイナスドライバ

製品のDINレールからの取り外しおよび電線の接続と取り外しにはマイナスドライバを使用します。マイナスドライバは、下表のものを使用してください。

下表は2015年12月時点でのメーカーと形式です。



形式	メーカー
ESD 0,40×2,5	ウェラ製
SZS 0,4×2,5 SZF 0-0,4×2,5 *	フェニックス・コンタクト製
0,4×2,5×75 302	ピーハ製
AEF,2,5×75	ファコム製
210-719	ワゴ製
SDI 0,4×2,5×75	ワイドミューラー製

\*SZF 0-0,4×2,5(フェニックス・コンタクト製)は、オムロン専用購入形式(形XW4Z-00B)より手配可能です。

●ねじ端子について

ねじ端子

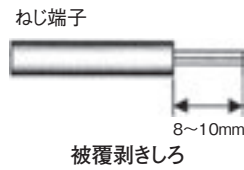
電線	使用電線サイズ	被覆剥きしろ
より線、フェルールなし	0.5~2.5mm <sup>2</sup>	8~10mm
より線、フェルールおよびプラスチックカラー付き		
より線、フェルール付き、プラスチックカラーなし		
単線		

締めつけトルク

0.36~0.46N・m

配線用電線

前記のとおり指定サイズの電線を使用してください。被覆剥きしろは8~10mmです。



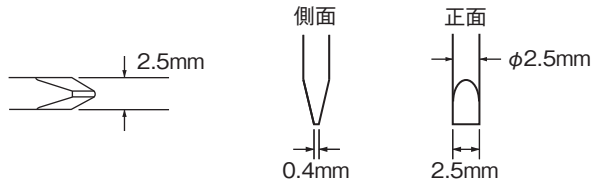
推奨マイナス/プラスドライバ

製品のDINレールからの取り外しおよび電線の接続と取り外しにはプラスドライバもしくはマイナスドライバを使用します。プラスドライバは以下指定形状、マイナスドライバは下表のものを使用してください。

下表は2015年12月時点でのメーカーと形式です。

推奨プラスドライバ

推奨マイナスドライバ



形式	メーカー
ESD 0,40×2,5	ウェラ製
SZS 0,4×2,5 SZF 0-0,4×2,5 *	フェニックス・コンタクト製
0,4×2,5×75 302	ピーハ製
AEF,2,5×75	ファコム製
210-719	ワゴ製
SDI 0,4×2,5×75	ワイドミューラー製

\*SZF 0-0,4×2,5(フェニックス・コンタクト製)は、オムロン専用購入形式(形XW4Z-00B)より手配可能です。

●取り付け方法

DINレールに取り付ける際には、ソケットのフック部の片側を引掛けた状態でDINレールに押し付けてください。



●取り外し方法

DINレールから取り外す際には、ドライバの先端をフックに引掛けて矢印の方向に操作し、取り外してください。

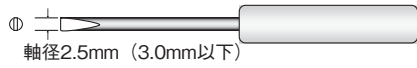


<形G2RVについて>

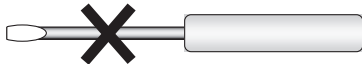
●ラッチングレバー(テストボタン)操作時について  
形G2RV-ST701/501シリーズのラッチングレバーを操作するときは、2.5mm幅マイナスドライバを使用してください。

- ・平行刃先マイナスドライバ：軸径2.5mm(3.0mm以下)

平行刃先マイナスドライバ



幅広マイナスドライバ



軸の太いドライバはご使用になれません。

- ・ラッチングレバー操作時は電源をお切りください。
- ・ラッチングレバーをお使いになった後は元の状態に戻してください。
- ・ラッチングレバーをスイッチとして使用しないでください。
- ・ラッチングレバーの操作耐久性は、100回以上となります。
- ・動作チェック機能を維持するためにラッチングレバーをオン状態のまま長時間(24時間以上)使用しないでください。

●ラッチングレバー(テストボタン)の操作方法

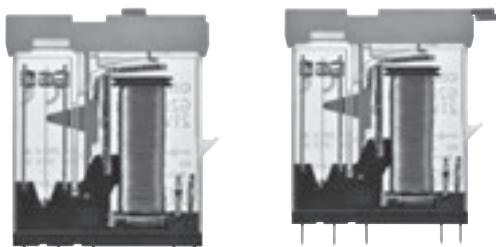
〈保護カバー：ロック〉

〈保護カバー：解除〉



保護カバーを閉じる

保護カバーを開く



ラッチングレバーを使用する際には保護カバーを開けて操作してください。ラッチングレバーをONの位置へカチッとなるまで動かします(オン状態)。ラッチングレバー使用後は、誤動作防止のため、接点通常位置にスイッチを戻し(オフ状態)、保護カバーを確実に閉じてください。

ラッチングレバーの用途

例：リレーおよびシーケンス回路の動作確認

●入力定格について

形G2RV-STのAC/DC仕様の入力回路には平滑用コンデンサを内蔵しております。センサで形G2RV-STのAC/DC仕様を駆動されると平滑用コンデンサの特性により正常に動作しないことがあります。センサでの駆動時はDC仕様をご使用ください。

<形G3RVについて>

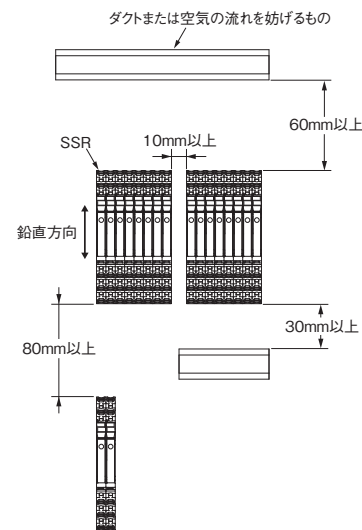
・形G3RVは電子部品を使用していますので、落下、振動、基準を超えた衝撃を与えないようにしてください。製品の故障、誤動作や特性劣化の原因となります。

・形G3RVのねじ端子は、必ずトルク0.36~0.46N・mにて締めつけてください。ショート故障や焼損を招く恐れがあります。

・形G3RVの入力および出力端子部に適した電圧と電流を使用してください。ショート故障や焼損を招く恐れがあります。

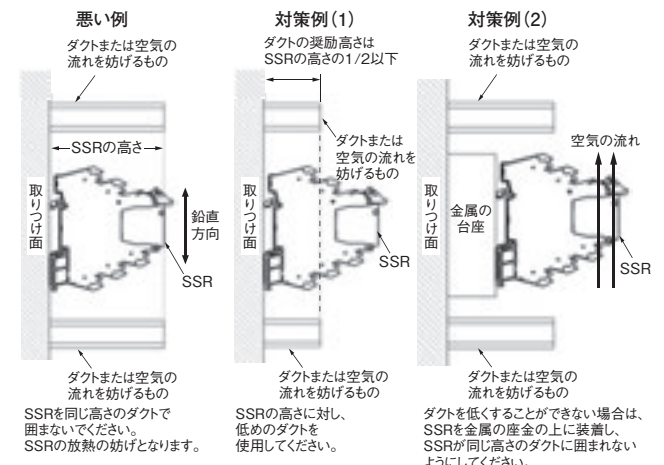
●取り付け方法

〈SSRの取り付け間隔(盤内取り付け条件)〉

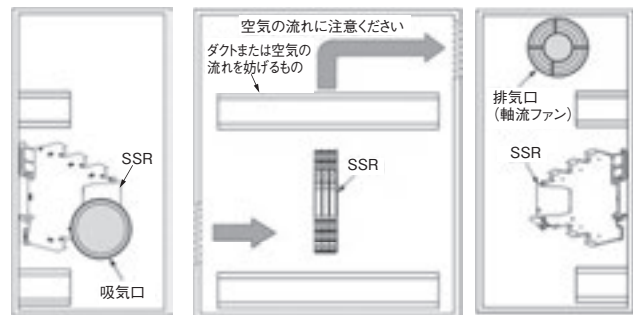


- \* 8台を超える取り付けの際は、10mmの間隔をあけてください。
- \* ダクト間隔について詳細を検討される場合は代理店もしくは弊社営業へお問い合わせください。

〈SSRとダクトの関係(ダクト奥行)〉



## 〈制御盤外への換気方法〉



- ・吸気口あるいは排気口がフィルタ付きの場合、目詰まりによる効率低下を防ぐために定期的な清掃を行ってください。
- ・吸気口や排気口の内、外の周辺は吸気・排気の障害となるような物を置かないようにしてください。
- ・熱交換器使用時は、形G3RV前面の位置に取り付けるほうが効果的です。
- ・形G3RVの使用周囲温度を確認してください。定格負荷電流はSSRの使用周囲温度25℃での値です。
- ・形G3RVは出力素子に半導体を使用しています。このため、通電により発熱し盤内温度も上昇します。制御盤の排気口または吸気口にファンを付加し換気することで、SSRの使用周囲温度を下げると、信頼性が向上します。(10℃の温度低減で、期待耐久性が2倍になると言われています。)

## ●EMIについて

形G3RVは「class A」製品です。住宅地域での使用は電波障害を引き起こす可能性があります。その場合、ユーザ側の負担で干渉防止のために十分な措置を講じる必要があります。

**G2RV-ST/G3RV-ST用  
共通のアクセサリ(別売)**

**種類 / 標準価格**

(○印の機種は標準在庫機種です。無印(受注生産機種)の納期についてはお取引先会社にお問い合わせください。)

●短絡バー

形状	ピッチ	極数	色	形式 *1	標準価格(¥) *2	最小発注単位(個)	最大通電電流
	6.2mm	20	赤(R)、 青(S)、 黄(Y)	◎PYDN-6.2ST-200□	700	10 *3	32A

注. 隣接ソケットの渡り配線にお使いください。  
\*1. 形式中の□内には被覆色の記号が入ります。□色選定：R=赤、S=青、Y=黄  
\*2. 標準価格は1個あたりの価格です。  
\*3. 1袋あたり10個入りです。

●ラベル


形状	形式	標準価格(¥) *	最小発注単位(シート) (1シートあたりの数量)
	◎XW5Z-P2.5LB1	1,740	5 (1シート/72ピース)

\*標準価格は1シートあたりの価格です。

●セパレートプレート

形状	形式	標準価格(¥)
	◎XW5Z-EP12	480

●絶縁板

形状	形式	標準価格(¥)
	◎P2RV-P3.1ST	100

●PLCインターフェースユニット

形状	I/O区分	接続方式	コモン処理	適用機種 *	形式	標準価格(¥)
	入力用	ブッシュイン	PNP	G2RV-ST500-AP	◎P2RVC-8ST-I-5-1	4,100
			NPN		◎P2RVC-8ST-I-5	
		ねじ端子	PNP	G2RV-ST700-AP	P2RVC-8ST-I-7-1	
	出力用	ブッシュイン	PNP	G2RV-ST500 G2RV-ST501 G3RV-ST500	◎P2RVC-8ST-O-5-1	
			NPN		◎P2RVC-8ST-O-5	
		ねじ端子	PNP	G2RV-ST700 G2RV-ST701 G3RV-ST700	P2RVC-8ST-O-7-1	

\*適用機種をご確認の上、ご使用ください。上記の組合せ以外では使用できません。

●レール取付用品

形状	種類	形式	標準価格(¥) *1	最小発注単位(個)
	支持レール	1m	◎PFP-100N	1
		0.5m	◎PFP-50N	
	エンドプレート *2	◎PFP-M	77	10
	スペーサ	◎PFP-S	48	

\*1. 標準価格は1個あたりの価格です。  
\*2. 支持レール取付時は、エンドプレート(形PFP-M)をご使用ください。  
形PFP-□の詳細につきましては、当社Webサイト(www.fa.omron.co.jp)をご覧ください。

G2RV-ST

G3RV-ST

共通の注意事項

共通のアクセサリ

# G2RV-ST/G3RV-ST

G2RV-ST

G3RV-ST

共通の注意事項

共通のアクセサリ

## ●対応ケーブル

商品名称	形状	ケーブル長さ L (mm)	形式	標準価格 (¥)	対応機種
バラ線ケーブル 形P2RV-A□C		1,000	◎P2RV-A100C	2,500	各種機器
		2,000	◎P2RV-A200C	3,650	
		3,000	P2RV-A300C	4,800	
		5,000	P2RV-A500C	6,400	
オムロン製用PLC接続 コネクタ付ケーブル (1対4) 形P2RV-4-□C		1,000	◎P2RV-4-100C	6,550	MILコネクタタイプの PLC I/Oユニット(1対4) 形CJ1W-OD232/OD262など
		2,000	◎P2RV-4-200C	7,900	
		3,000	P2RV-4-300C	9,050	
		5,000	P2RV-4-500C	11,500	
オムロン製用PLC接続 コネクタ付ケーブル (1対4) 形P2RV-4-□IMC		1,000	P2RV-4-100IMC	6,450	MILコネクタタイプの PLC I/Oユニット(1対4) 形CJ1W-ID232/ID262など *1
		2,000	P2RV-4-200IMC	7,800	
		3,000	P2RV-4-300IMC	8,950	
		5,000	P2RV-4-500IMC	11,400	
オムロン製用PLC接続 コネクタ付ケーブル (1対4) 形P2RV-4-□IFC		1,000	P2RV-4-100IFC	8,050	富士通/オータックス コネクタタイプの PLC I/Oユニット(1対4) 形CJ1W-ID231/ID261など *2
		2,000	P2RV-4-200IFC	9,300	
		3,000	P2RV-4-300IFC	10,500	
		5,000	P2RV-4-500IFC	12,900	
オムロン製用PLC接続 コネクタ付ケーブル (1対1) 形P2RV-A□C-OMR NX		500	P2RV-A050C-OMR NX	4,150	スクリューレスクランプ 端子台タイプの PLC I/Oユニット(1対1) 入力用：形NX-ID442 出力用：形NX-OD4256
		1,000	P2RV-A100C-OMR NX	4,450	
		500	P2RV-A050IC-OMR NX	4,150	
		1,000	P2RV-A100IC-OMR NX	4,550	

\*1. 形CJ1W-ID232/ID262 (および同等の端子配列のユニット) と接続する場合、PLCインターフェースユニットは形P2RVC-8ST-I-□-1 (PNP) をお使いください。  
 \*2. 形CJ1W-ID231/ID261 (および同等の端子配列のユニット) と接続する場合、PLCインターフェースユニットは形P2RVC-8ST-I-□-1 (PNP) をお使いください。

商品名称	形状	ケーブル長さ L(mm)	形式	標準価格 (¥)	対応機種			
シュナイダー製用 PLC接続ケーブル 形P2RV-□C-SCH-□		32点入力用	500	P2RV-050C-SCH-A	35,500	シュナイダー製PLC (32点コネクタタイプ)と接続(1対4) 入力用：140 DDI 353 00 出力用：140 DDO 353 00		
			1,000	P2RV-100C-SCH-A	35,500			
			2,000	P2RV-200C-SCH-A	37,000			
			3,000	P2RV-300C-SCH-A	38,000			
			5,000	P2RV-500C-SCH-A	41,000			
		32点出力用	500	P2RV-050C-SCH-B	35,500			
			1,000	P2RV-100C-SCH-B	35,500			
			2,000	P2RV-200C-SCH-B	37,000			
			3,000	P2RV-300C-SCH-B	38,000			
			5,000	P2RV-500C-SCH-B	41,000			
	シエメンズ製用 PLC接続ケーブル 形P2RV-□C-SIM-□		16点入力用	500	P2RV-050C-SCH-C		19,800	シュナイダー製PLC (16点コネクタタイプ)と接続(1対2) 入力用：BMX DDI 1602 出力用：BMX DDO 1602
				1,000	P2RV-100C-SCH-C		20,500	
				2,000	P2RV-200C-SCH-C		21,000	
				3,000	P2RV-300C-SCH-C		22,000	
5,000				P2RV-500C-SCH-C	22,000			
16点出力用		500	P2RV-050C-SCH-D	19,800				
		1,000	P2RV-100C-SCH-D	20,500				
		2,000	P2RV-200C-SCH-D	21,000				
		3,000	P2RV-300C-SCH-D	22,000				
		5,000	P2RV-500C-SCH-D	22,000				
シエメンズ製用 PLC接続ケーブル 形P2RV-□C-SIM-□		32点入力用	500	P2RV-050C-SIM-A	30,500	シエメンズ製PLC (32点コネクタタイプ)と接続(1対4) 入力用：6ES7 321-1BL00-0AA0 出力用：6ES7 322-1BL00-0AA0		
			1,000	P2RV-100C-SIM-A	31,000			
			2,000	P2RV-200C-SIM-A	32,000			
			3,000	P2RV-300C-SIM-A	34,000			
			5,000	P2RV-500C-SIM-A	36,000			
		32点出力用	500	P2RV-050C-SIM-B	30,500			
			1,000	P2RV-100C-SIM-B	31,000			
			2,000	P2RV-200C-SIM-B	32,000			
			3,000	P2RV-300C-SIM-B	34,000			
			5,000	P2RV-500C-SIM-B	36,000			
	16点入力用	500	P2RV-050C-SIM-C	19,800	シエメンズ製PLC (16点コネクタタイプ)と接続(1対2) 入力用：6ES7 321-1BH02-0AA0			
		1,000	P2RV-100C-SIM-C	20,500				
		2,000	P2RV-200C-SIM-C	21,000				
		3,000	P2RV-300C-SIM-C	21,500				
		5,000	P2RV-500C-SIM-C	22,000				
	32点入力用	500	P2RV-050C-SIM-D	53,000	シエメンズ製PLC (32点コネクタタイプ)と接続(1対4) 入力用：6ES7 421-1BL-0AA0 出力用：6ES7 422-1BL-0AA0			
		1,000	P2RV-100C-SIM-D	53,000				
		2,000	P2RV-200C-SIM-D	54,000				
		3,000	P2RV-300C-SIM-D	56,000				
		5,000	P2RV-500C-SIM-D	57,500				
32点出力用		500	P2RV-050C-SIM-E	53,000				
		1,000	P2RV-100C-SIM-E	53,000				
		2,000	P2RV-200C-SIM-E	54,000				
		3,000	P2RV-300C-SIM-E	56,000				
		5,000	P2RV-500C-SIM-E	57,500				

G2RV-ST

G3RV-ST

共通の注意事項

共通のアクセス

# G2RV-ST/G3RV-ST

## PLCインターフェースユニット

### ● 定格/性能

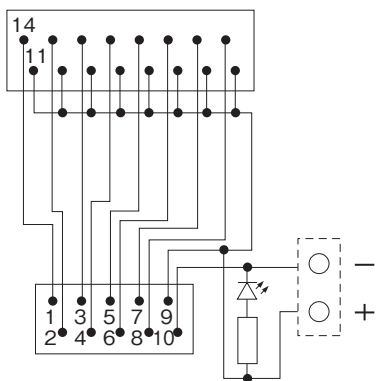
定格電圧	AC/DC30V	
定格通電電流	0.5A/極、2A/ユニット	
使用周囲温度	-40~+55°C	
振動	耐久	10~55~10Hz 片振幅0.50mm(複振幅1.0mm)
	誤動作	10~55~10Hz 片振幅0.50mm(複振幅1.0mm)
衝撃	耐久	300m/s <sup>2</sup>
	誤動作	100m/s <sup>2</sup>

### ● 内部接続

#### 入力用

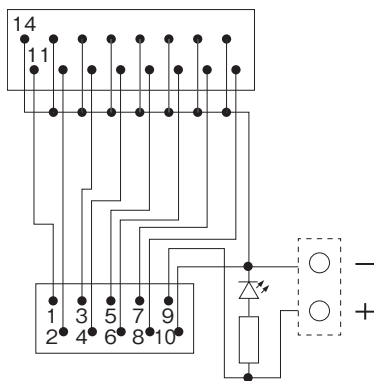
形P2RVC-8ST-I-□-1 (PNP)

1 ..... 8



形P2RVC-8ST-I-5 (NPN)

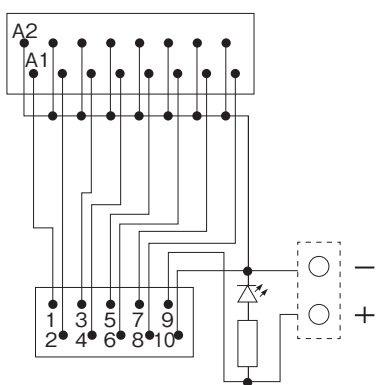
1 ..... 8



#### 出力用

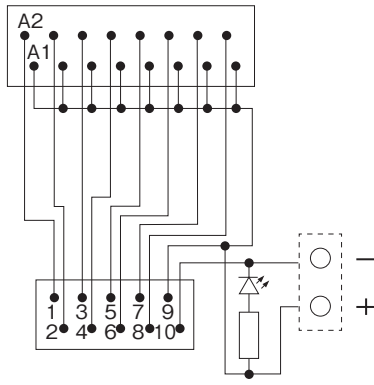
形P2RVC-8ST-O-□-1 (PNP)

1 ..... 8



形P2RVC-8ST-O-5 (NPN)

1 ..... 8



G2RV-ST

G3RV-ST

共通の注意事項

共通のアクセサリ



## 外形寸法

**CADデータ** マークの商品は、2次元CAD図面・3次元CADモデルのデータをご用意しています。  
CADデータは、[www.fa.omron.co.jp](http://www.fa.omron.co.jp) からダウンロードができます。

(単位：mm)

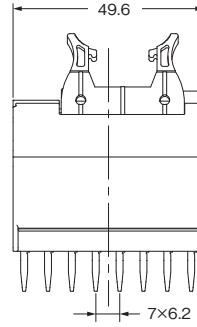
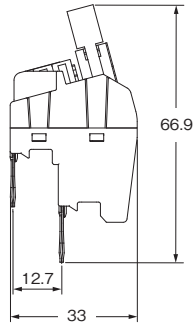
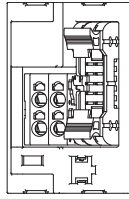
## ●PLCインターフェースユニット

プッシュイン

形P2RVC-8ST-I-5(-1)

形P2RVC-8ST-O-5(-1)

CADデータ

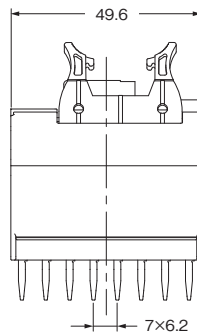
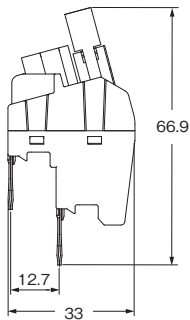
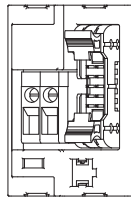


ねじ端子

形P2RVC-8ST-I-7-1

形P2RVC-8ST-O-7-1

CADデータ



G2RV-ST

G3RV-ST

共通の注意事項

共通のアクセサリ

# G2RV-ST/G3RV-ST

(PLCインターフェースユニット以外)  
共通のアクセサリ(別売)

## 外形寸法

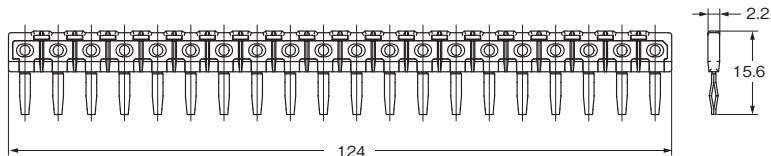
**CADデータ** マークの商品は、2次元CAD図面・3次元CADモデルのデータをご用意しています。  
CADデータは、[www.fa.omron.co.jp](http://www.fa.omron.co.jp) からダウンロードができます。

(単位：mm)

### ●短絡バー

形PYDN-6.2ST-200□

**CADデータ**



ピッチ	極数	寸法(L)	色	形式*	最大通電電流
6.2mm	20	124	赤(R) 青(S) 黄(Y)	形PYDN-6.2ST-200□	32A

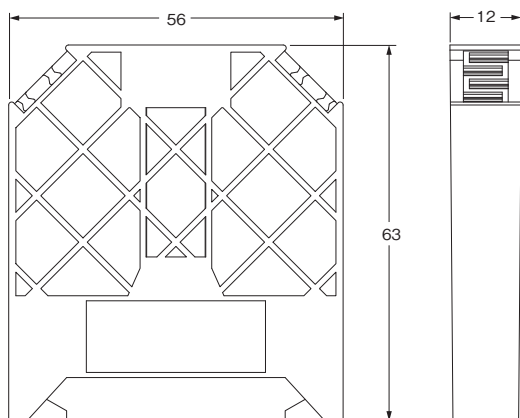
注. 隣接ソケットの渡り配線にお使いください。

\*形式中の□内には被覆色の記号が入ります。□色選定：R=赤、S=青、Y=黄

### ●セパレートプレート

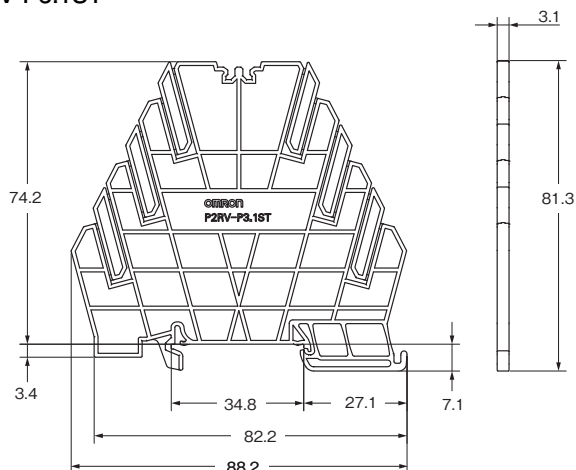
形XW5Z-EP12

**CADデータ**



### ●絶縁板

形P2RV-P3.1ST



### ●レール取付用品

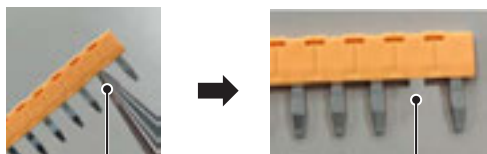
形FPF-□の詳細につきましては、当社Webサイト([www.fa.omron.co.jp](http://www.fa.omron.co.jp))をご覧ください。

## 正しくお使いください

## 使用上の注意

## ●短絡バーの取り付けに際して

- 中間のピンは工具で折り曲げ、切り取って使用することができます。

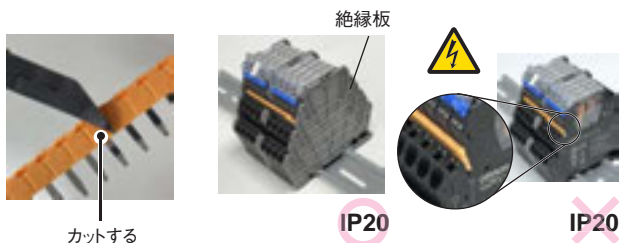


折り曲げる

切り取る

- 短絡バーは任意の極数にカット可能です。樹脂部の方から工具を入れ、端子間の樹脂部の溝に沿ってカットします。カットする際には端子の潰れなどの変形がないようご注意ください。ただし、カット面の金属が露出することになりますので、人体への安全および隣り合う製品との絶縁対策が必要です。

対策として、絶縁板 形P2RV-P3.1-STをご使用頂くもしくは相当の絶縁対策を行ってください。



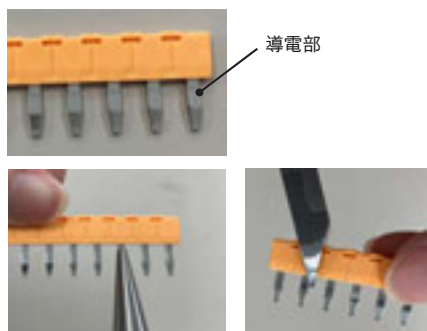
カットする

絶縁板

IP20

IP20

- ピンまたは短絡バーのカット時は導電部に触れないようにしてください。導電部が変形した場合、接触不良を起す可能性があります。
- 製品をカットされる際は、周囲に人がいないことを確認およびカット片が飛ばないように注意してカットしてください。



導電部

## ●絶縁板と短絡バー組合せ時の使用方法

- 絶縁板を2枚使用することでスリムリレーおよび短絡バーと同じピッチ6.2mmを構成いただけます。
- 絶縁板2枚使用時に短絡バーを使用される場合は、絶縁板のつなぎ部をカットすることで短絡バーの導電部をカットせずご使用いただけます。
- 絶縁板のつなぎ部はラジオペンチを用いることで簡単にカットが可能です。
- 絶縁板のつなぎ部カットは絶縁板1枚ずつ行ってください。

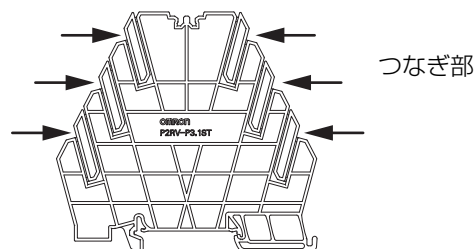
絶縁板2枚と短絡バーの接続



絶縁板



- DINレールへ取り付け後、正しく保持されていることを確認してください。



つなぎ部

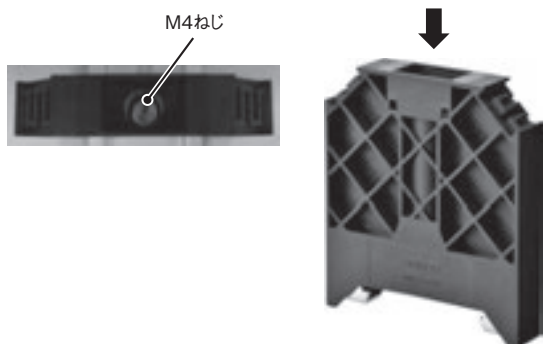
## ●PLCインターフェースの取り外し方法

- ・取り外す際は以下の箇所に指をかけ、引き抜いてください。



## ●セパレートプレートの取り付け方法

- ・マイナスドライバで上面中央のねじを締めて固定します。  
ねじを緩めるとDINレールから外せます。



MEMO

MEMO

オムロン商品ご購入のお客様へ

## ご承諾事項

平素はオムロン株式会社(以下「当社」)の商品をご愛用いただき誠にありがとうございます。  
「当社商品」のご購入について特別の合意がない場合には、お客様のご購入先にかかわらず、本ご承諾事項記載の条件を適用いたします。ご承諾のうえご注文ください。

### 1. 定義

本ご承諾事項中の用語の定義は次のとおりです。

- ① 「当社商品」: 「当社」のFAシステム機器、汎用制御機器、センシング機器、電子・機構部品
- ② 「カタログ等」: 「当社商品」に関する、ベスト制御機器オムロン、電子・機構部品総合カタログ、その他のカタログ、仕様書、取扱説明書、マニュアル等であって電磁的方法で提供されるものも含まれます。
- ③ 「利用条件等」: 「カタログ等」に記載の、「当社商品」の利用条件、定格、性能、動作環境、取り扱い方法、利用上の注意、禁止事項その他
- ④ 「お客様用途」: 「当社商品」のお客様におけるご利用方法であって、お客様が製造する部品、電子基板、機器、設備またはシステム等への「当社商品」の組み込み又は利用を含みます。
- ⑤ 「適合性等」: 「お客様用途」での「当社商品」の(a)適合性、(b)動作、(c)第三者の知的財産の非侵害、(d)法令の遵守および(e)各種規格の遵守

### 2. 記載事項のご注意

「カタログ等」の記載内容については次の点をご理解ください。

- ① 定格値および性能値は、単独試験における各条件のもとで得られた値であり、各定格値および性能値の複合条件のもとで得られる値を保証するものではありません。
- ② 参考データはご参考として提供するもので、その範囲で常に正常に動作することを保証するものではありません。
- ③ 利用事例はご参考ですので、「当社」は「適合性等」について保証いたしかねます。
- ④ 「当社」は、改善や当社都合等により、「当社商品」の生産を中止し、または「当社商品」の仕様を変更することがあります。

### 3. ご利用にあたってのご注意

ご採用およびご利用に際しては次の点をご理解ください。

- ① 定格・性能ほか「利用条件等」を遵守しご利用ください。
- ② お客様ご自身にて「適合性等」をご確認いただき、「当社商品」のご利用の可否をご判断ください。「当社」は「適合性等」を一切保証いたしかねます。
- ③ 「当社商品」がお客様のシステム全体の中で意図した用途に対して、適切に配電・設置されていることをお客様ご自身で、必ず事前に確認してください。
- ④ 「当社商品」をご使用の際には、(i) 定格および性能に対し余裕のある「当社商品」のご利用、冗長設計などの安全設計、(ii) 「当社商品」が故障しても、「お客様用途」の危険を最小にする安全設計、(iii) 利用者に危険を知らせるための、安全対策のシステム全体としての構築、(iv) 「当社商品」および「お客様用途」の定期的な保守、の各事項を実施してください。
- ⑤ 「当社」はDDoS攻撃(分散型DoS攻撃)、コンピュータウイルスその他の技術的な有害プログラム、不正アクセスにより、「当社商品」、インストールされたソフトウェア、またはすべてのコンピュータ機器、コンピュータプログラム、ネットワーク、データベースが感染したとしても、そのことにより直接または間接的に生じた損失、損害その他の費用について一切責任を負わないものとします。お客様ご自身にて、(i) アンチウイルス保護、(ii) データ入出力、(iii) 紛失データの復元、(iv) 「当社商品」またはインストールされたソフトウェアに対するコンピュータウイルス感染防止、(v) 「当社商品」に対する不正アクセス防止についての十分な措置を講じてください。
- ⑥ 「当社商品」は、一般工業製品向けの汎用品として設計製造されています。従いまして、次に掲げる用途での使用は意図しておらず、お客様が「当社商品」をこれらの用途に使用される際には、「当社」は「当社商品」に対して一切保証をいたしません。ただし、次に掲げる用途であっても「当社」の意図した特別な商品用途の場合や特別の合意がある場合は除きます。
  - (a) 高い安全性が必要とされる用途(例:原子力制御設備、燃焼設備、航空・宇宙設備、鉄道設備、昇降設備、娯楽設備、医用機器、安全装置、その他生命・身体に危険が及ぶ用途)
  - (b) 高い信頼性が必要な用途(例:ガス・水道・電気等の供給システム、24時間連続運転システム、決済システムほか権利・財産を取扱う用途など)
  - (c) 厳しい条件または環境での用途(例:屋外に設置する設備、化学的汚染を被る設備、電磁的妨害を被る設備、振動・衝撃を受ける設備など)
  - (d) 「カタログ等」に記載のない条件や環境での用途
- ⑦ 上記3. ⑥(a)から(d)に記載されている他、「本カタログ等」記載の商品は自動車(二輪車含む。以下同じ)向けではありません。自動車に搭載する用途には利用しないでください。自動車搭載用商品については当社営業担当者にご相談ください。

### 4. 保証条件

「当社商品」の保証条件は次のとおりです。

- ① 保証期間: ご購入後1年間といたします。(ただし「カタログ等」に別途記載がある場合を除きます。)
- ② 保証内容: 故障した「当社商品」について、以下のいずれかを「当社」の任意の判断で実施します。
  - (a) 当社保守サービス拠点における故障した「当社商品」の無償修理(ただし、電子・機構部品については、修理対応は行いません。)
  - (b) 故障した「当社商品」と同数の代替品の無償提供
- ③ 保証対象外: 故障の原因が次のいずれかに該当する場合は、保証いたしません。
  - (a) 「当社商品」本来の使い方以外のご利用
  - (b) 「利用条件等」から外れたご利用
  - (c) 本ご承諾事項「3. ご利用にあたってのご注意」に反するご利用
  - (d) 「当社」以外による改造、修理による場合
  - (e) 「当社」以外の者によるソフトウェアプログラムによる場合
  - (f) 「当社」からの出荷時の科学・技術の水準では予見できなかった原因
  - (g) 上記のほか「当社」または「当社商品」以外の原因(天災等の不可抗力を含む)

### 5. 責任の制限

本ご承諾事項に記載の保証が、「当社商品」に関する保証のすべてです。

「当社商品」に関連して生じた損害について、「当社」および「当社商品」の販売店は責任を負いません。

### 6. 輸出管理

「当社商品」または技術資料を、輸出または非居住者に提供する場合は、安全保障貿易管理に関する日本および関係各国の法令・規制を遵守ください。お客様が法令・規則に違反する場合には、「当社商品」または技術資料をご提供できない場合があります。

## オムロン株式会社 インダストリアルオートメーションビジネスカンパニー

製品に関するお問い合わせ先

お客様  
相談室



0120-919-066

携帯電話・IP電話などではご利用いただけませんので、右記の電話番号へおかけください。

055-982-5015  
(通話料がかかります)

受付時間：9:00～19:00 (12/31～1/3を除く)



オムロンFAクイックチャット

[www.fa.omron.co.jp/contact/tech/chat/](http://www.fa.omron.co.jp/contact/tech/chat/)

技術相談員にチャットでお問い合わせいただけます。(I-Webメンバーズ限定)

受付時間：平日9:00～12:00 / 13:00～17:00 (土日祝日・年末年始・当社休業日を除く)

※受付時間、営業日は変更の可能性がございます。最新情報はリンク先をご確認ください。



その他のお問い合わせ：納期・価格・サンプル・仕様書は貴社のお取引先、または貴社担当オムロン販売員にご相談ください。オムロン制御機器販売店やオムロン販売拠点は、Webページでご案内しています。



オムロン制御機器の最新情報をご覧ください。緊急時のご購入にもご利用ください。 [www.fa.omron.co.jp](http://www.fa.omron.co.jp)

本誌には主に機種のご選定に必要な内容を掲載しており、ご使用上の注意事項等を掲載していない製品も含まれています。本誌に注意事項等の掲載のない製品につきましては、ユーザーズマニュアル掲載のご使用上の注意事項等、ご使用の際に必要な内容を必ずお読みください。

- 本誌に記載の標準価格はあくまで参考であり、確定されたユーザ購入価格を表示したものではありません。本誌に記載の標準価格には消費税が含まれておりません。
- 本誌にオープン価格の記載がある商品については、標準価格を決めていません。
- 本誌に記載されているアプリケーション事例は参考用ですので、ご採用に際しては機器・装置の機能や安全性をご確認の上、ご使用ください。
- 本誌に記載のない条件や環境での使用、および原子力制御・鉄道・航空・車両・燃焼装置・医療機器・娯楽機械・安全機器、その他人命や財産に大きな影響が予測されるなど、特に安全性が要求される用途に使用される際には、当社の意図した特別な商品用途の場合や特別の合意がある場合を除き、当社は当社商品に対して一切保証をいたしません。
- 本製品の内、外国為替及び外国貿易法に定める輸出許可、承認対象貨物(又は技術)に該当するものを輸出(又は非居住者に提供)する場合は同法に基づく輸出許可、承認(又は役務取引許可)が必要です。
- 規格認証/適合対象機種などの最新情報につきましては、当社Webサイト([www.fa.omron.co.jp](http://www.fa.omron.co.jp))の「規格認証/適合」をご覧ください。

オムロン商品のご用命は