

MicroHAWK F420-Fシリーズ

クラス最小*のスマートカメラ

- AutoVisionソフトウェアで検査条件を簡単設定
- オートフォーカス機能搭載
- Serial RS-232C、USB、Ethernet over USB
- IP54準拠

* アンブ内蔵のスマートカメラの場合。
2019年10月現在、当社調べ。



種類／標準価格

スマートカメラ 取扱い商品一覧

カテゴリ	焦点のタイプ	画素数	視野	読取り距離 (mm)	照明	ソフトウェア ライセンス
モノクロ	固定焦点	30万画素、 120万画素	広視野、中視野	50、81、102、 190、300	なし、赤色、白色	S、A
		120万画素	狭視野	64、400	なし、赤色、白色	S、A
	オート フォーカス	30万画素	広視野、中視野	オートフォーカス 50~300mm	なし、赤色、白色	S、A
		30万画素、 120万画素	広視野、中視野、 狭視野	オートフォーカス 50~300mm	なし、赤色、白色	S、A
	長距離 オートフォーカス	120万画素	狭視野	オートフォーカス 75~1160mm	なし、赤色、白色	S、A
カラー	固定焦点	500万画素	広視野、中視野	50、81、102、 190、300	なし、白色	S、A
	オート フォーカス	500万画素	広視野、中視野	オートフォーカス 50~300mm	なし、白色	S、A

●ソフトウェアライセンス

ソフトウェア ライセンス	機能	使用できるツール
Aライセンス	ビジョンツール + コード読取り/検証ツール	カウント、測定、プレゼンス/アブセンス、カラー*、ツール検索、デコード、 シンボル品質検証、OCR、OCV、文字列フォーマット、一致文字列、ロジック
Sライセンス	ビジョンツール	カウント、測定、プレゼンス/アブセンス、カラー*、ツール検索、ロジック

*500万画素タイプのみで使用可能

カテゴリ

(1) 固定焦点カメラ

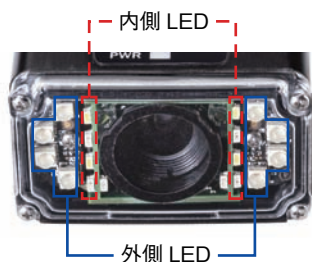
- a) 形F420-F 120万画素・30万画素 モノクロ固定焦点カメラ(広視野・中視野)
- b) 形F420-F 500万画素 カラー固定焦点カメラ(広視野・中視野)
- c) 形F420-F 120万画素 モノクロ固定焦点カメラ(狭視野)

(2) オートフォーカスカメラ

- a) 形F420-F 30万画素 モノクロオートフォーカスカメラ(広視野・中視野50~300mm)
- b) 形F420-F 120万画素 モノクロオートフォーカスカメラ(広視野・中視野：50~300mm、狭視野：40~150mm)
- c) 形F420-F 500万画素 カラーオートフォーカスカメラ(広視野・中視野50~300mm)
- d) 形F420-F 120万画素 モノクロオートフォーカスカメラ(長距離：75~1160 mm)

用語解説

● 照明



1a) 形F420-F 120万画素・30万画素 モノクロ固定焦点カメラ(広視野・中視野)：選択可能な組み合わせ
形F420-F[XXX][Y][ZZZ]-[L][C][P]

記号	分類	コード	意味
XXX	設置距離 (mm)	050	固定焦点 50mm
		081	固定焦点 81mm
		102	固定焦点 102mm
		190	固定焦点 190mm
		300	固定焦点 300mm
Y	視野	W	広視野 (5.2mm焦点距離レンズ)
		M	中視野 (7.7mm焦点距離レンズ)
ZZZ	画素数	03M	752×480(30万画素)、モノクロセンサ、グローバルシャッター
		12M	1280×960(120万画素)、モノクロセンサ、グローバルシャッター
L	照明タイプ	N	スタンダード照明(内側照明白色LED×4/赤色LED×4、外側LEDなし)
		S	スタンダード照明(内側照明白色LED×4/赤色LED×4、外側LED×8) *外側LEDの色調は、"外側LEDの照明色"で選択可能です
C	外側LEDの照明色	N	外側LEDなし
		R	赤色
		W	白色
P	ソフトウェアライセンス	S	AutoVISIONセンサ(ビジョンツールのみ)
		A	AutoVISION(ビジョンツールおよびコード読取り/検証ツール)

1b) 形F420-F 500万画素 カラー固定焦点カメラ(広視野・中視野) : 選択可能な組み合わせ

注. 500万画素カラーカメラでは、照明なしまたは白色照明のオプションのみお選びいただけます。

形F420-F[XXX][Y]50C-[L][C][P]

記号	分類	コード	意味
XXX	設置距離(mm)	050	固定焦点 50mm
		081	固定焦点 81mm
		102	固定焦点 102mm
		190	固定焦点 190mm
		300	固定焦点 300mm
Y	視野	W	広視野(5.2mm焦点距離レンズ)
		M	中視野(7.7mm焦点距離レンズ)
L	照明タイプ	N	スタンダード照明(内側照明白色LED×4/赤色LED×4、外側LEDなし)
		S	スタンダード照明(内側照明白色LED×4/赤色LED×4、外側LED×8) *外側LEDの色調は、"外側LEDの照明色"で選択可能です
C	外側LEDの照明色	N	外側LEDなし
		W	白色
P	ソフトウェアライセンス	S	AutoVISIONセンサ(ビジョンツールのみ)
		A	AutoVISION(ビジョンツールおよびコード読取り/検証ツール)

1c) 形F420-F 120万画素 モノクロ固定焦点カメラ(狭視野) : 選択可能な組み合わせ

注. 固定焦点の狭視野レンズオプションは、120万画素モノクロカメラでのみお選びいただけます。

形F420-F[XXX]N12M-[L][C][P]

記号	分類	コード	意味
XXX	設置距離(mm)	400	固定焦点 400mm
L	照明タイプ	N	スタンダード照明(内側照明白色LED×4/赤色LED×4、外側LEDなし)
		S	スタンダード照明(内側照明白色LED×4/赤色LED×4、外側LED×8) *外側LEDの色調は、"外側LEDの照明色"で選択可能です
C	外側LEDの照明色	N	外側LEDなし
		R	赤色
		W	白色
P	ソフトウェアライセンス	S	AutoVISIONセンサ(ビジョンツールのみ)
		A	AutoVISION(ビジョンツールおよびコード読取り/検証ツール)

2a) 形F420-F 30万画素 モノクロオートフォーカスカメラ (広視野・中視野50~300mm) : 選択可能な組み合わせ

形F420-F000[Y]03M-[L][C][P]

記号	分類	コード	意味
Y	視野	W	広視野(5.2mm焦点距離レンズ)
		M	中視野(7.7mm焦点距離レンズ)
L	照明タイプ	N	スタンダード照明(内側照明白色LED×4/赤色LED×4、外側LEDなし)
		S	スタンダード照明(内側照明白色LED×4/赤色LED×4、外側LED×8) *外側LEDの色調は、"外側LEDの照明色"で選択可能です
C	外側LEDの照明色	N	外側LEDなし
		R	赤色
		W	白色
P	ソフトウェアライセンス	S	AutoVISIONセンサ(ビジョンツールのみ)
		A	AutoVISION(ビジョンツールおよびコード読取り/検証ツール)

F420-F

2b) 形F420-F 120万画素 モノクロオートフォーカスカメラ(広視野・中視野：50～300mm、狭視野：40～150mm)

：選択可能な組み合わせ

形F420-F000[Y]12M-[L][C][P]

記号	分類	コード	意味
Y	視野	W	広視野(5.2mm焦点距離レンズ)
		M	中視野(7.7mm焦点距離レンズ)
		N	狭視野(16mm焦点距離レンズ)
L	照明タイプ	N	スタンダード照明(内側照明白色LED×4/赤色LED×4、外側LEDなし)
		S	スタンダード照明(内側照明白色LED×4/赤色LED×4、外側LED×8) *外側LEDの色調は、"外側LEDの照明色"で選択可能です
C	外側LEDの照明色	N	外側LEDなし
		R	赤色
		W	白色
P	ソフトウェアライセンス	S	AutoVISIONセンサ(ビジョンツールのみ)
		A	AutoVISION(ビジョンツールおよびコード読取り/検証ツール)

2c) 形F420-F 500万画素 カラーオートフォーカスカメラ(広視野・中視野50～300mm)：選択可能な組み合わせ

注. 狭視野オートフォーカスレンズオプションは、モノクロカメラでのみお選びいただけます。

形F420-F000[Y]50C-[L][C][P]

記号	分類	コード	意味
Y	視野	W	広視野(5.2mm焦点距離レンズ)
		M	中視野(7.7mm焦点距離レンズ)
L	照明タイプ	N	スタンダード照明(内側照明白色LED×4/赤色LED×4、外側LEDなし)
		S	スタンダード照明(内側照明白色LED×4/赤色LED×4、外側LED×8) *外側LEDの色調は、"外側LEDの照明色"で選択可能です
C	外側LEDの照明色	N	外側LEDなし
		W	白色
P	ソフトウェアライセンス	S	AutoVISIONセンサ(ビジョンツールのみ)
		A	AutoVISION(ビジョンツールおよびコード読取り/検証ツール)

2d) 形F420-F 120万画素 モノクロオートフォーカスカメラ(長距離：75～1160mm)：選択可能な組み合わせ

注. 長距離オートフォーカスレンズオプションは、120万画素モノクロカメラでのみお選びいただけます。

形F420-F000L12M-[L][C][P]

記号	分類	コード	意味
L	照明タイプ	N	スタンダード照明(内側照明白色LED×4/赤色LED×4、外側LEDなし)
		S	スタンダード照明(内側照明白色LED×4/赤色LED×4、外側LED×8) *外側LEDの色調は、"外側LEDの照明色"で選択可能です
C	外側LEDの照明色	N	外側LEDなし
		R	赤色
		W	白色
P	ソフトウェアライセンス	S	AutoVISIONセンサ(ビジョンツールのみ)
		A	AutoVISION(ビジョンツールおよびコード読取り/検証ツール)

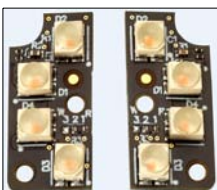
取付け金具

形状	種類	形式	標準価格(¥)
	L字型ブラケット(角度調整可能)	V430-AM0	オープン価格
	カメラマウントブラケット	V430-AM1	オープン価格
	カメラマウントスタンド	V430-AM2	オープン価格
	カメラマウント(上下左右可動)	V430-AM3	オープン価格
	絶縁マウントキット (ナイロン製ネジおよびワッシャ付属)	V430-AM4	オープン価格

光学オプション

形状	種類	形式	標準価格(¥)
	交換用フロントカバー	V430-AF10	オープン価格
	拡散板	V430-AF11	オープン価格
	偏光板	V430-AF12	オープン価格
	ライトアングルミラー	V430-AF3	オープン価格
	YAGフィルタ (スマートカメラの周囲に取付けられたレーザ製品からのレーザ光の妨害を防ぐためのフィルタ)	V430-AF4	オープン価格
	ESDセーフカバー (静電気放電(ESD)により他の電子デバイスに損傷を与えないことを目的としたカバー)	V430-AF5	オープン価格
	赤色フィルタ付きフロントカバー (赤色光のみを透過させたいときに使用)	V430-AF6	オープン価格
	青色フィルタ付きフロントカバー (青色光のみを透過させたいときに使用)	V430-AF7	オープン価格

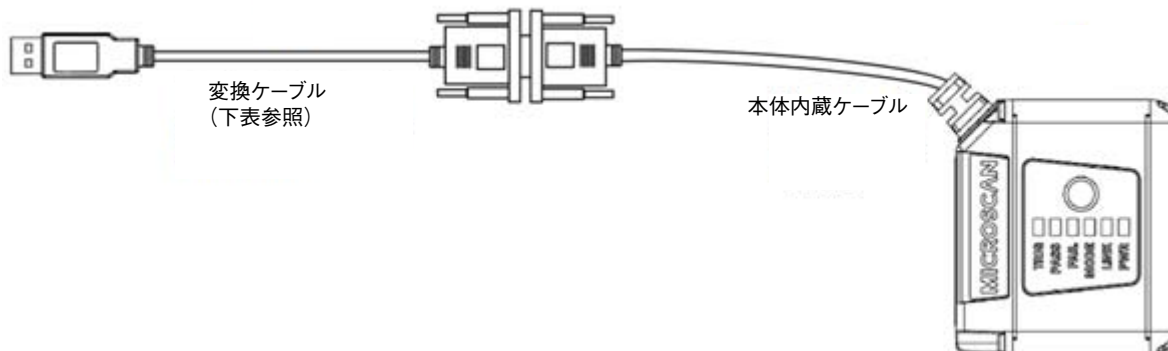
照明用光源オプション(外側LED)



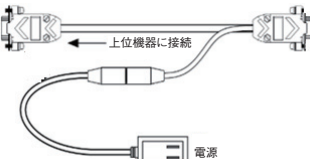
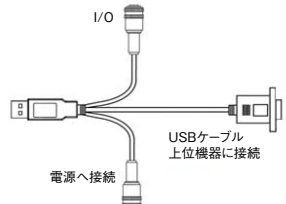

形状	種類	形式	標準価格(¥)
	赤色LED	V430-ALR	オープン価格
	白色LED	V430-ALW	オープン価格
	青色LED	V430-ALB	オープン価格
	赤外LED	V430-ALI	オープン価格

ケーブル


スピード・照明光量のパフォーマンスを最大限発揮させるためには、電源が必要です。

電源が使用できるケーブルには、ケーブルと電源がセットになったタイプと、個別に手配いただけるタイプがあります。必要に応じて選定してください。



形状	種類	タイプ	長さ／仕様	形式	標準価格(¥)
 USBケーブル 上位機器に接続	USB分岐ケーブル (外部電源なし)	ケーブルのみ	1m	V420-WUB-1M	オープン価格
 USBケーブル 上位機器に接続 電源 (V420-AC1の例)	USB分岐ケーブル (外部電源接続用)	ケーブル/電源キット	—	V420-AC1	
		ケーブルのみ	1m	V420-WUX-1M	
		電源のみ (ACアダプタ)	2m	97-9000006-01	
 上位機器に接続 電源 (V420-AC0の例)	RS-232C分岐ケーブル (外部電源接続用)	ケーブル/電源キット	—	V420-AC0	
		ケーブルのみ	1m	V420-WRX-1M	
		電源のみ (ACアダプタ)	2m	97-9000006-01	
 I/O USBケーブル 上位機器に接続 電源へ接続 (V420-WU8X-1Mの例)	USB分岐ケーブル (I/O分岐および 電源接続用)	ケーブル/電源キット	—	V420-AC2	
		ケーブルのみ	1m	V420-WU8X-1M	
		電源のみ (ACアダプタ)	2m	97-000011-02	
		I/Oケーブル	—	61-000151-01	
 I/O USB分岐 電源へ接続 RS-232分岐 (V420-WRU8X-1Mの例)	RS-232C分岐ケーブル (I/O、USB分岐 および電源接続用)	ケーブルのみ	1m	V420-WRU8X-1M	
		電源のみ (ACアダプタ)	2m	97-000011-02	

バーコード検証オプション

形状	種類	形式
	NISTトレーサブル測定レポート付きのAutoVISION検証キャリブレーションカード	98-000265-01
	AutoVISION検証キャリブレーションカード	98-000265-02

キャリブレーション支援ツール

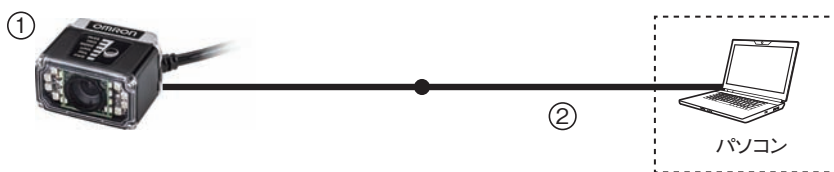
新規ご購入の際は、DVDとライセンスの両方をご購入ください。DVDとライセンスの単独購入も可能です。ライセンス版にはDVDメディアは含まれません。

商品名称	分類	形式	標準価格(¥)
SystemStudio スタンダードエディション*	インストール用DVDメディア	SYSMAC-SE200D	オープン価格
SystemStudio ビジョンエディション*	ソフトウェアライセンス(1ライセンス版)	SYSMAC-VE001L	オープン価格
キャリブレーションプレート		FZD-CAL	オープン価格

*本製品の「キャリブレーションプレート印刷ツール」を活用ください。

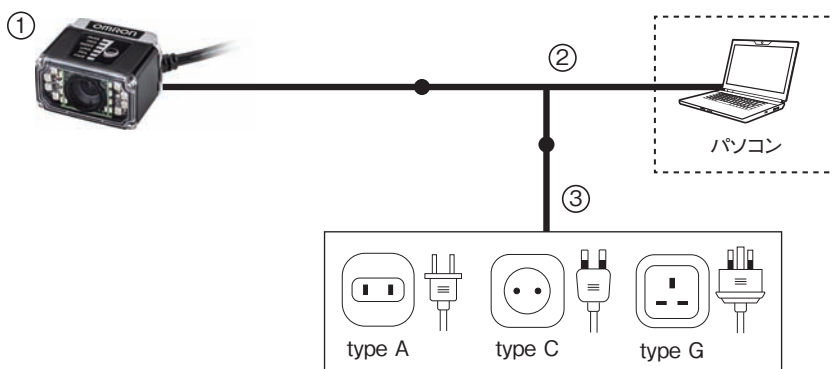
システム構成例

USBで接続する(1)



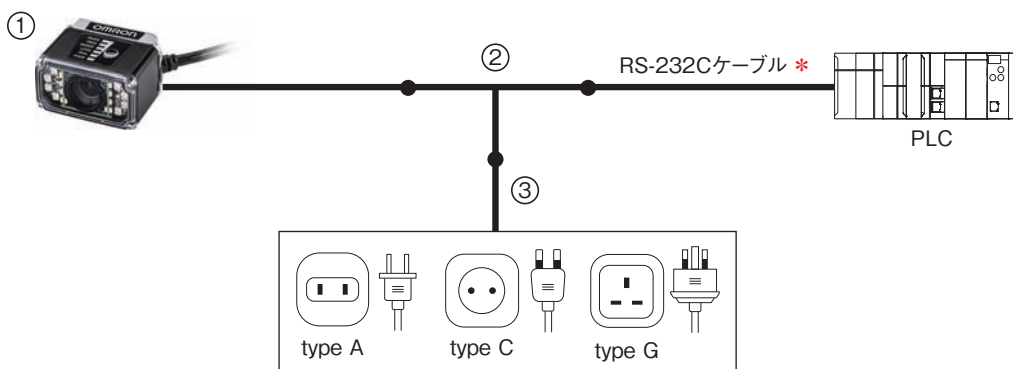
番号	種類	形式
1	スマートカメラ	F420-F
2	USB分岐ケーブル(外部電源なし)	V420-WUB-1M

USBで接続する(2)



番号	種類	形式
1	スマートカメラ	F420-F
2	USB分岐ケーブル(外部電源接続用)	V420-WUX-1M
3	電源	97-9000006-01

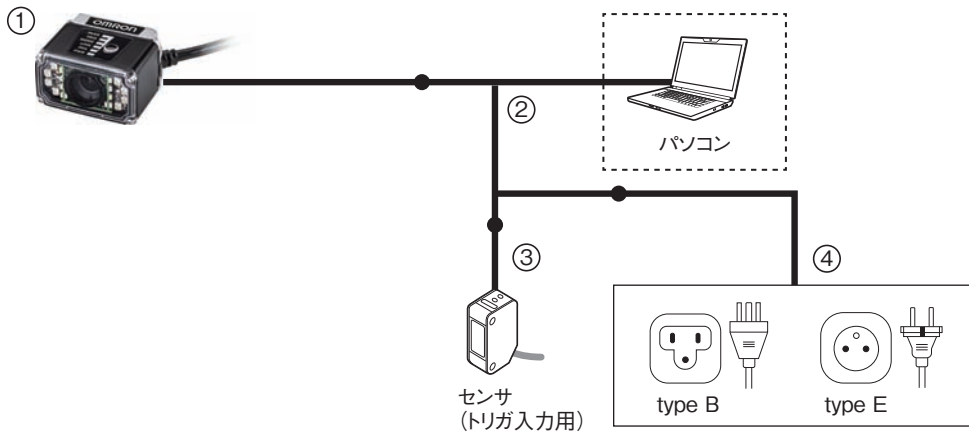
RS-232Cで接続する



番号	種類	形式
1	スマートカメラ	F420-F
2	RS-232C分岐ケーブル(外部電源接続用)	V420-WRX-1M
3	電源	97-9000006-01

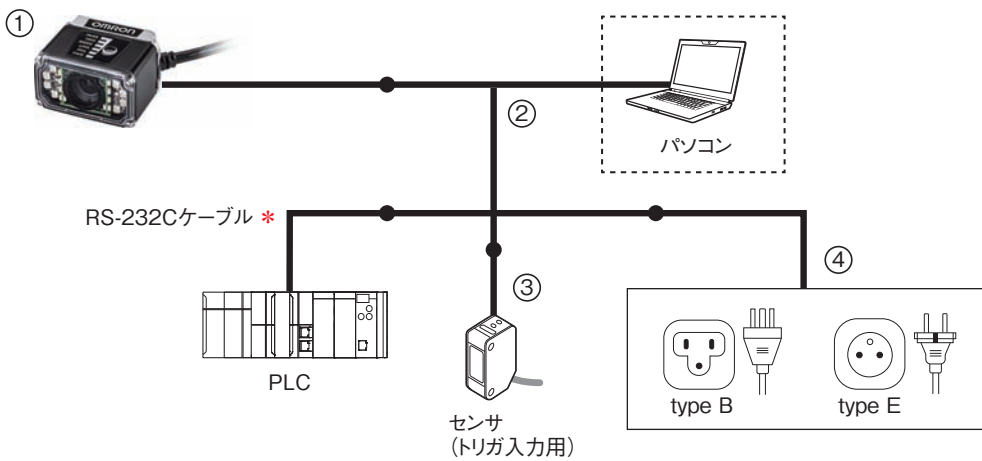
* PLCコネクタ形状および信号線(ピンアサイン)を確認の上、ケーブルを加工してください。
詳細はユーザーズマニュアル(SDNC-746)をご覧ください。

USB、I/Oで接続する



番号	種類	形式
1	スマートカメラ	F420-F
2	USB分岐ケーブル(I/O分岐および電源接続用)	V420-WU8X-1M
3	I/Oケーブル	61-000151-01
4	電源	97-000011-02

USB、I/O、RS-232Cで接続する

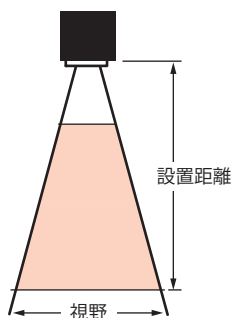


番号	種類	形式
1	スマートカメラ	F420-F
2	RS-232C分岐ケーブル(I/O、USB分岐および電源接続用)	V420-WRU8X-1M
3	I/Oケーブル	61-000151-01
4	電源	97-000011-02

*PLCコネクタ形状および信号線(ピンアサイン)を確認の上、ケーブルを加工してください。
詳細はユーザーズマニュアル(SDNC-746)をご覧ください。

視野・設置距離（参考）

視野・設置距離は対象物や環境によって変化します。



● 固定焦点の視野（mm） - 広視野レンズ

設置距離 (mm)	30万画素		120万画素		500万画素	
	横	縦	横	縦	横	縦
50	49	32	53	39	50	38
81	76	49	81	61	78	58
102	95	60	101	75	96	72
190	171	109	182	136	174	130
300	266	170	283	213	271	202

● 固定焦点の視野（mm） - 中視野レンズ

設置距離 (mm)	30万画素		120万画素		500万画素	
	横	縦	横	縦	横	縦
50	34	22	36	27	35	26
81	53	34	56	42	54	40
102	66	42	70	52	67	50
190	119	76	126	95	121	90
300	185	118	196	147	188	140

● 固定焦点の視野（mm） - 狭視野レンズ

設置距離 (mm)	120万画素	
	横	縦
400	118	88

●オートフォーカスの視野 (mm) - 広視野レンズ

設置距離(mm)	30万画素		120万画素		500万画素	
	横	縦	横	縦	横	縦
50	51	33	55	41	52	39
100	97	62	103	77	98	73
150	142	90	151	113	144	107
200	187	119	199	149	190	142
250	232	148	247	185	236	176
300	277	177	295	221	282	210

●オートフォーカスの視野 (mm) - 中視野レンズ

設置距離(mm)	30万画素		120万画素		500万画素	
	横	縦	横	縦	横	縦
50	33	21	36	27	34	25
100	63	40	67	50	64	48
150	92	59	98	73	94	70
200	121	77	129	97	123	92
250	151	96	160	120	153	114
300	180	115	191	144	183	136

●オートフォーカスの視野 (mm) - 狭視野レンズ

設置距離(mm)	120万画素	
	横	縦
50	16	12
100	31	23
150	45	34

●長距離オートフォーカスの視野 (mm)

設置距離(mm)	120万画素	
	横	縦
75	24	18
100	31	23
200	60	45
300	89	67
400	118	88
500	147	110
600	176	132
700	204	153
800	233	175
900	262	197
1000	291	218
1200	349	262
1300	378	283
1400	407	305
1500	436	327

注. 長距離オートフォーカスの表には被写界深度をもとにした参考値を含んでいます。実際のご使用においては事前に実機でのご確認をお願いします。

定格／性能

スマートカメラ

F420-F		形F420-F□□□□03M-□□□□	形F420-F□□□□12M-□□□□	形F420-F□□□□50C-□□□□
適用コード*1	バーコード	Code 39、Code 128、BC412、Interleave 2 of 5、UPC/EAN、Codabar、Code 93、Pharmacode、PLANET、Postnet、Japanese Post、Australian Post、Royal Mail、Intelligent Mail、KIX		
	2次元コード	Data Matrix(ECC 0-200)、QR Code、Micro QR Code、Aztec Code、DotCode		
	スタック型コード	PDF417、MicroPDF417、GS1 Databar(Composite、Stacked)		
読取り性能*2	読取り桁数	最大の制限なし(バー幅と読取り距離により異なります)		
	エイミング光源	青色LED×2		
	照明	内側LED：白色×4、赤色×4(波長: 625nm)		
		外側LED：赤色または白色×8	外側LED：赤色または白色×8	外側LED：白色×8
	視野・設置距離	詳細は「視野・設置距離」を参照ください。		
	ピッチ角(α)*3	±30°		
	スキュー角(β)*3	±30°		
チルト角(γ)*3	±180°			
ビジョンツール	カウント、測定、プレゼンス/アブセンス、カラー、ツール検索、ロジック			
コード読取り/検証ツール	デコード、OCR、OCV、シンボル品質検証、文字列フォーマット、一致文字列			
撮像	焦点	オートフォーカスまたは固定焦点の液体レンズ(広視野= 5.2mm、中視野= 7.7mm、狭視野= 16mm)		
	解像度	752(H)×480(V)	1280(H)×960(V)	2592(H)×1944(V)
	カラー/モノクロ	モノクロCMOS	モノクロCMOS	カラー CMOS
	シャッター	グローバル	グローバル	ローリング
	フレームレート	52fps	40fps	5fps
	露光時間	50~66,667 μ s	50~58,825 μ s	50~66,667 μ s
画像ロギング	FTP			
トリガ	外部トリガ(エッジ、レベル)、通信トリガ(Ethernet、RS-232C)			
入出力仕様	入力信号	トリガ入力、新規マスタ: 5~28V定格(0.16mA、DC 5V時)、デフォルト: 3.3V定格(0mA、3.3V時)		
	出力信号	3本: 5V TTL互換、シンク電流10mA、ソース電流10mA		
通信	接続	RS-232C、USB 2.0 High Speed、Ethernet over USB/HID		
	Ethernet仕様	100BASE-TX / 10BASE-T		
表示灯	PASS(緑)、TRIG(橙)、MODE(橙)、LINK(橙)、FAIL(赤)、PWR(緑)			
電源電圧	DC5V ±5%			
消費電流	650mA、DC 5V時(最大)			
耐環境性	周囲温度範囲	動作時: 0~45°C、保存時: -50~75°C(結露、氷結なきこと)		
	周囲湿度範囲	動作時・保存時: 5%~95%(結露なきこと)		
	周囲環境	腐食性ガスのないこと		
	耐振動(耐久)	単振動: 10Hz~55Hz、変位0.35mm、各方向20サイクルランダム振動: 20Hz~2000Hz、6.295Grms、各方向30分		
	耐衝撃(耐久)	50G、11ms、のこぎり波パルス、X、Y、Z各方向3回		
保護等級	IEC 60529 IP54			
質量	本体のみ	約120g		
	梱包重量	約230g(梱包箱含む)		
外形寸法	本体寸法	44.5(W)×38.1(D)×25.4(H)mm		
	梱包寸法	170(W)×117(D)×86(H)mm		
付属品	はじめにお読みください、CEコンプライアンスシート			
LED安全規格	IEC 62471-1: 2006リスク免除グループ			
安全規格	EN 61326-1:2013 FCC Part 15、Subpart B(Class A) UL60950-1 RCM、KC			
材質	ケース	アルミダイカスト、アルマイト処理(黒色)		
	読取り窓	アクリル		
ソフトウェア	AutoVISION			

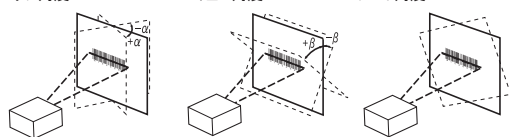
*1. 当社の評価基準における読み取り対応可能コードです。ご使用に際しては、ご使用条件下で都度評価をお願いします。

*2. 読み取り性能は特に指定なき場合、視野の中央、 $R=\infty$ (平面)で規定します。

*3. ピッチ角度

スキュー角度

チルト角度



AutoVISIONソフトウェア

F430-Fシリーズカタログ(カタログ番号: SDNC-016)を参照ください。

WebMonitorソフトウェア

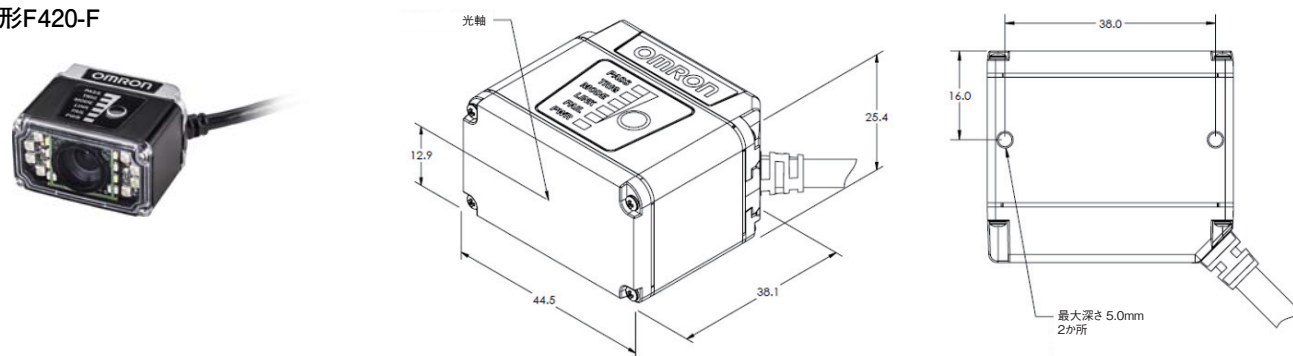
F430-Fシリーズカタログ(カタログ番号: SDNC-016)を参照ください。

F420-F

外形寸法

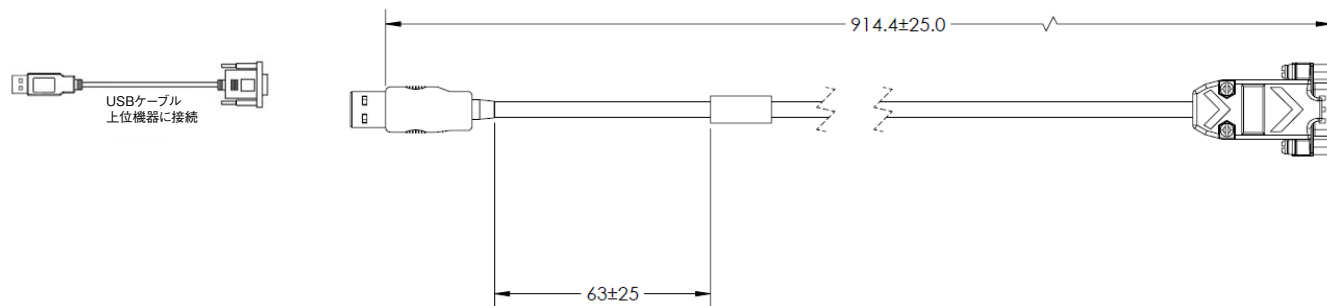
(単位: mm)

スマートカメラ
形F420-F

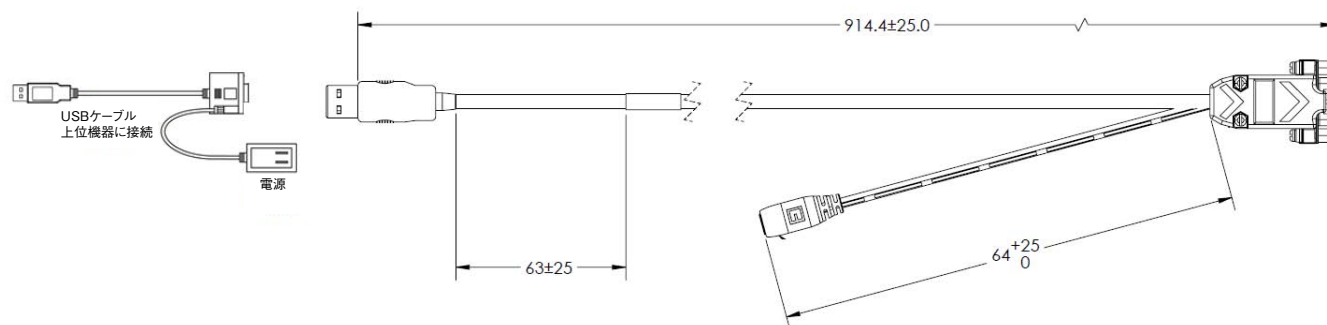


取付け金具、光学オプション、光源オプション
F430-Fシリーズカタログ(カタログ番号: SDNC-016)を参照ください。

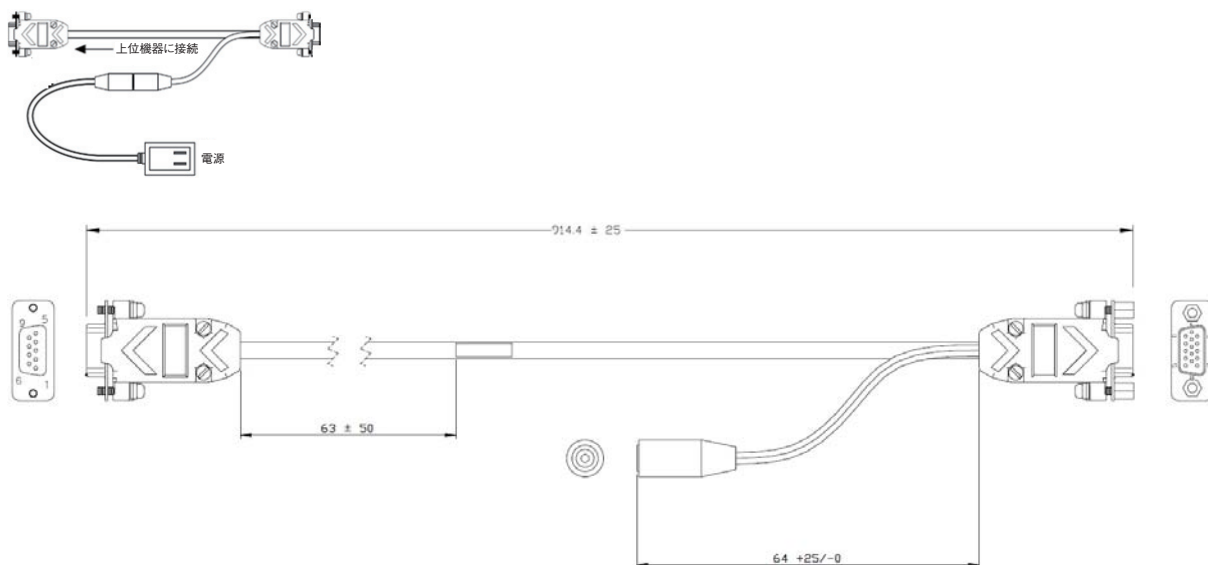
USB分岐ケーブル (外部電源なし)
形V420-WUB-1M



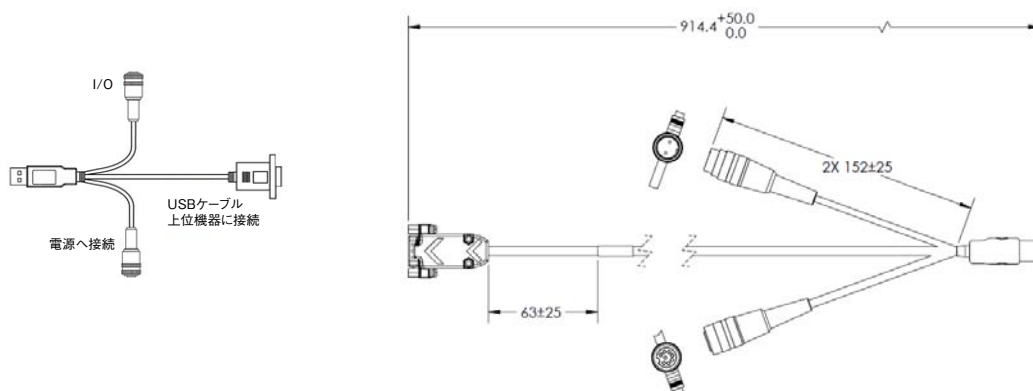
USB分岐ケーブル (外部電源接続用)
形V420-WUX-1M



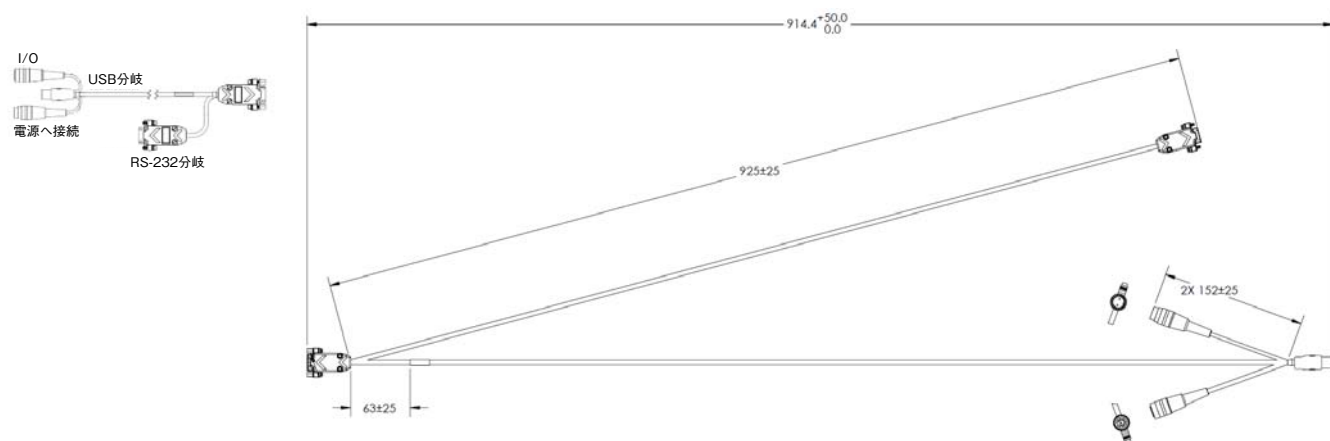
RS-232C分岐ケーブル (外部電源接続用)
形V420-WRX-1M



USB分岐ケーブル (I/O分岐および電源接続用)
形V420-WU8X-1M



RS-232C分岐ケーブル (I/O、USB分岐および電源接続用)
形V420-WRU8X-1M



オムロン商品ご購入のお客様へ

ご承諾事項

平素はオムロン株式会社(以下「当社」)の商品をご愛用いただき誠にありがとうございます。
「当社商品」のご購入について特別の合意がない場合には、お客様のご購入先にかかわらず、本ご承諾事項記載の条件を適用いたします。ご承諾のうえご注文ください。

1. 定義

本ご承諾事項中の用語の定義は次のとおりです。

- ① 「当社商品」: 「当社」のFAシステム機器、汎用制御機器、センシング機器、電子・機構部品
- ② 「カタログ等」: 「当社商品」に関する、ベスト制御機器オムロン、電子・機構部品総合カタログ、その他のカタログ、仕様書、取扱説明書、マニュアル等であって電磁的方法で提供されるものも含まれます。
- ③ 「利用条件等」: 「カタログ等」に記載の、「当社商品」の利用条件、定格、性能、動作環境、取り扱い方法、利用上の注意、禁止事項その他
- ④ 「お客様用途」: 「当社商品」のお客様におけるご利用方法であって、お客様が製造する部品、電子基板、機器、設備またはシステム等への「当社商品」の組み込み又は利用を含みます。
- ⑤ 「適合性等」: 「お客様用途」での「当社商品」の(a)適合性、(b)動作、(c)第三者の知的財産の非侵害、(d)法令の遵守および(e)各種規格の遵守

2. 記載事項のご注意

「カタログ等」の記載内容については次の点をご理解ください。

- ① 定格値および性能値は、単独試験における各条件のもとで得られた値であり、各定格値および性能値の複合条件のもとで得られる値を保証するものではありません。
- ② 参考データはご参考として提供するもので、その範囲で常に正常に動作することを保証するものではありません。
- ③ 利用事例はご参考ですので、「当社」は「適合性等」について保証いたしかねます。
- ④ 「当社」は、改善や当社都合等により、「当社商品」の生産を中止し、または「当社商品」の仕様を変更することがあります。

3. ご利用にあたってのご注意

ご採用およびご利用に際しては次の点をご理解ください。

- ① 定格・性能ほか「利用条件等」を遵守しご利用ください。
- ② お客様ご自身にて「適合性等」をご確認いただき、「当社商品」のご利用の可否をご判断ください。「当社」は「適合性等」を一切保証いたしかねます。
- ③ 「当社商品」がお客様のシステム全体の中で意図した用途に対して、適切に配電・設置されていることをお客様ご自身で、必ず事前に確認してください。
- ④ 「当社商品」をご使用の際には、(i) 定格および性能に対し余裕のある「当社商品」のご利用、冗長設計などの安全設計、(ii) 「当社商品」が故障しても、「お客様用途」の危険を最小にする安全設計、(iii) 利用者に危険を知らせるための、安全対策のシステム全体としての構築、(iv) 「当社商品」および「お客様用途」の定期的な保守、の各事項を実施してください。
- ⑤ 「当社」はDDoS攻撃(分散型DoS攻撃)、コンピュータウイルスその他の技術的な有害プログラム、不正アクセスにより、「当社商品」、インストールされたソフトウェア、またはすべてのコンピュータ機器、コンピュータプログラム、ネットワーク、データベースが感染したとしても、そのことにより直接または間接的に生じた損失、損害その他の費用について一切責任を負わないものとします。お客様ご自身にて、(i) アンチウイルス保護、(ii) データ入出力、(iii) 紛失データの復元、(iv) 「当社商品」またはインストールされたソフトウェアに対するコンピュータウイルス感染防止、(v) 「当社商品」に対する不正アクセス防止についての十分な措置を講じてください。
- ⑥ 「当社商品」は、一般工業製品向けの汎用品として設計製造されています。従いまして、次に掲げる用途での使用は意図しておらず、お客様が「当社商品」をこれらの用途に使用される際には、「当社」は「当社商品」に対して一切保証をいたしません。ただし、次に掲げる用途であっても「当社」の意図した特別な商品用途の場合や特別の合意がある場合は除きます。
 - (a) 高い安全性が必要とされる用途(例:原子力制御設備、燃焼設備、航空・宇宙設備、鉄道設備、昇降設備、娯楽設備、医用機器、安全装置、その他生命・身体に危険が及ぶ用途)
 - (b) 高い信頼性が必要な用途(例:ガス・水道・電気等の供給システム、24時間連続運転システム、決済システムほか権利・財産を取扱う用途など)
 - (c) 厳しい条件または環境での用途(例:屋外に設置する設備、化学的汚染を被る設備、電磁的妨害を被る設備、振動・衝撃を受ける設備など)
 - (d) 「カタログ等」に記載のない条件や環境での用途
- ⑦ 上記3. ⑥(a)から(d)に記載されている他、「本カタログ等」記載の商品は自動車(二輪車含む。以下同じ)向けではありません。自動車に搭載する用途には利用しないでください。自動車搭載用商品については当社営業担当者にご相談ください。

4. 保証条件

「当社商品」の保証条件は次のとおりです。

- ① 保証期間: ご購入後1年間といたします。(ただし「カタログ等」に別途記載がある場合を除きます。)
- ② 保証内容: 故障した「当社商品」について、以下のいずれかを「当社」の任意の判断で実施します。
 - (a) 当社保守サービス拠点における故障した「当社商品」の無償修理(ただし、電子・機構部品については、修理対応は行いません。)
 - (b) 故障した「当社商品」と同数の代替品の無償提供
- ③ 保証対象外: 故障の原因が次のいずれかに該当する場合は、保証いたしません。
 - (a) 「当社商品」本来の使い方以外のご利用
 - (b) 「利用条件等」から外れたご利用
 - (c) 本ご承諾事項「3. ご利用にあたってのご注意」に反するご利用
 - (d) 「当社」以外による改造、修理による場合
 - (e) 「当社」以外の者によるソフトウェアプログラムによる場合
 - (f) 「当社」からの出荷時の科学・技術の水準では予見できなかった原因
 - (g) 上記のほか「当社」または「当社商品」以外の原因(天災等の不可抗力を含む)

5. 責任の制限

本ご承諾事項に記載の保証が、「当社商品」に関する保証のすべてです。

「当社商品」に関連して生じた損害について、「当社」および「当社商品」の販売店は責任を負いません。

6. 輸出管理

「当社商品」または技術資料を、輸出または非居住者に提供する場合は、安全保障貿易管理に関する日本および関係各国の法令・規制を遵守ください。お客様が法令・規則に違反する場合には、「当社商品」または技術資料をご提供できない場合があります。

オムロン株式会社 インダストリアルオートメーションビジネスカンパニー

製品に関するお問い合わせ先

お客様
相談室



0120-919-066

携帯電話の場合、

☎ 055-982-5015 (有料) をご利用ください。

受付時間：9:00～17:00 (土・日・12/31～1/3を除く)

クイック オムロン



オムロンFAクイックチャット

www.fa.omron.co.jp/contact/tech/chat/

技術相談員にチャットでお問い合わせいただけます。(I-Webメンバーズ限定)

受付時間：平日9:00～12:00 / 13:00～17:00 (土日祝日・年末年始・当社休業日を除く)

※受付時間、営業日は変更の可能性があります。最新情報はリンク先をご確認ください。



その他のお問い合わせ：納期・価格・サンプル・仕様書は貴社のお取引先、または貴社担当オムロン販売員にご相談ください。オムロン制御機器販売店やオムロン販売拠点は、Webページでご案内しています。



オムロン制御機器の最新情報をご覧ください。緊急時のご購入にもご利用ください。 www.fa.omron.co.jp

本誌には主に機種のご選定に必要な内容を掲載しており、ご使用上の注意事項等を掲載していない製品も含まれています。

本誌に注意事項等の掲載のない製品につきましては、ユーザーズマニュアル掲載のご使用上の注意事項等、ご使用の際に必要な内容を必ずお読みください。

- 本誌に記載の標準価格はあくまで参考であり、確定されたユーザ購入価格を表示したものではありません。本誌に記載の標準価格には消費税が含まれておりません。
- 本誌にオープン価格の記載がある商品については、標準価格を決めていません。
- 本誌に記載されているアプリケーション事例は参考用ですので、ご採用に際しては機器・装置の機能や安全性をご確認の上、ご使用ください。
- 本誌に記載のない条件や環境での使用、および原子力制御・鉄道・航空・車両・燃焼装置・医療機器・娯楽機械・安全機器、その他人命や財産に大きな影響が予測されるなど、特に安全性が要求される用途に使用される際には、当社の意図した特別な商品用途の場合や特別の合意がある場合を除き、当社は当社商品に対して一切保証をいたしません。
- 本製品の内外、外国為替及び外国貿易法に定める輸出許可、承認対象貨物(又は技術)に該当するものを輸出(又は非居住者に提供)する場合は同法に基づく輸出許可、承認(又は役務取引許可)が必要です。
- 規格認証/適合対象機種などの最新情報につきましては、当社Webサイト(www.fa.omron.co.jp)の「規格認証/適合」をご覧ください。

オムロン商品のご用命は