

警告

端子には触らないでください。
感電の恐れがあります。



電源を入れた状態で分解したり内部に触ったりしないでください。感電の恐れがあります。



安全上の要点

爆発性・可燃性の粉塵、可燃性のガス、引火性の蒸気、腐食性のガス、過度の粉塵、塩水の飛沫、および水滴にさらされない状態で使用してください。

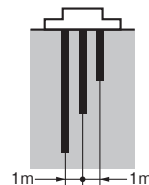
電極棒の注意事項

使用上の注意

- ・点検のため電極回路のメガテストを行う場合は、必ず形61F本体との接続をはずしてください。
- ・電極棒を切断する場合は切断面の面取りの処理を施してください。

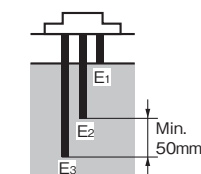
●電極棒の間隔にご注意ください

海水や汚水で使用する場合は十分に電極間隔をとってください(通常1m)。間隔がとりにくい場合には、低感度用形61F-□D (-□ND)をご使用ください。



●コモン(アース)電極は長く

電極は短、中、長の3本を一組として最短電極をE1、中間電極をE2、最長電極E3に接続してください。この場合、最長電極をE3は他の電極棒より少なくとも50mm以上長くしてください。

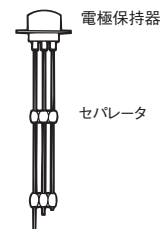


●動作レベルにご注意ください

液面が電極棒の先に達しても、液の種類や電源電圧の変化で動作位置に多少の変動があります。

●セパレータをご使用ください

電極棒の長さが1m以上になる場合、電極の継ぎ目ごとにセパレータを入れ、水中で電極棒が互いに接触しないようにしてください。



●電極棒どうしの浮遊物による接触にご注意ください

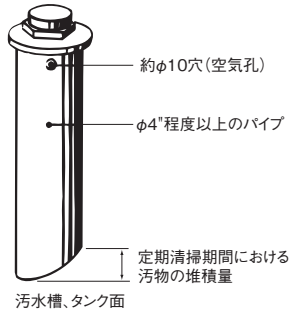
電極棒どうしが浮遊物等で接触する場合、チュービング電極棒をご使用ください。チュービングは導電性確保のために先端より少なくとも100mmは剥いて、コモン(アース)電極には使用しないでください。

●電極棒は垂直に取り付けてください

絶縁部に水垢などがつきやすく絶縁不良になることがありますので電極棒は垂直に取り付けてください。

●電極棒は清掃が必要です

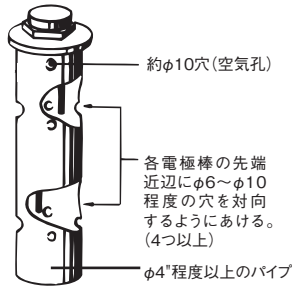
・取り付け後、6カ月程度経過した時点で1度電極棒を引き上げ、細かいサンドペーパーなどで表面についた皮膜をとってください。その後も1年に1~2回は清掃してください。ゴミ、水垢の多い液で使用する場合は、とくに電極棒表面に、絶縁性皮膜ができ動作不良の原因になります。3カ月に1度くらいは表面の絶縁皮膜をとってください。汚水槽など、汚物、油膜、ゴミの多い場合は右図のようなパイプを使用してください。



- ・φ4°(インチ)程度以上のパイプを使用します。
- ・汚物の堆積見込量に応じてパイプの下端を「斜めカット」し右図のように設けてください。
- ・パイプ上部に約φ10(mm)の空気抜き穴をあけてください。

・防波管取り付け上のご注意

浄水などで流れの速い場合、波立ちの大きい場合は右図のように防波管を設置してください。



- ・φ4°(インチ)程度以上のパイプを使用します。
- ・各電極棒の先端近辺にφ6~φ10程度の穴を4つ以上、対向するようにつけてください。
- ・パイプ上部に約φ10(mm)の空気抜き穴をあけてください。
- ・当社では防波管の取扱いはありません。市販品をお使いください。
- ・電極帯の使用についても上記と同じようにしてください。

■電極保持器の注意事項

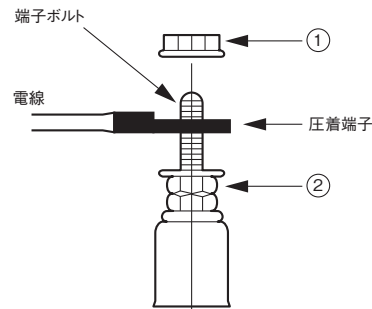
使用上の注意

- ・横取りつけは、保持器からの水漏れ、形61F本体の復帰不良の原因となりますので絶対にしないでください。
- ・長期間の使用、保存により樹脂が変色する場合がありますが、使用上の問題はありません。
- ・形BFに電線接続の際は、M6用圧着端子をご使用ください。
- ・ケーブルを持って引っ張ったりしないでください。
- ・電極保持器点検の際は、本体との接続をはずして行ってください。
- ・制御機器は、当社製形61Fフロートなしスイッチをご使用ください。
- ・形BFを水以外でご使用の場合は、当社へご確認の上ご使用ください。

締めつけトルク/作業上のご注意

形BS-1*1	電線取りつけ部(M4)*3	137.2N・cm
	保持器取り付け部(M18)*2	6500.0N・cm
形BS-1T*1	電線取りつけ部(M4)*3	137.2N・cm
	保持器取り付け部(M18)*2	196.1N・cm

- *1. 形BS-1はガスケットが付属しています。形BS-1Tは取り付け時、ガスケットは必要ありません。(付属していません)
- *2. M18ねじ部には市販のシールテープを2~3回巻いてから締めつけてください。
- *3. 電線取りつけ時は、端子ボルトに力が加わらないように、ナット②をスパナで固定し、ナット①で締め上げてください(下図参照)。ナット②を固定しないと、端子ボルトに負担がかかり、蒸気・圧力漏れの原因になります。



- ・形BF-3(4、5)を屋外で使用する場合や水のかかる場所、粉塵・ゴミなどの異物がつきやすい場所で使用する場合は必ず保護カバー(形F03-11)をお使いください。異物などが電極の絶縁体に付着し、リークすることにより誤動作の原因になります。なお、雨、風を凌ぐための物で防水構造ではありません。