

# 形 EE-SX1330-2

フォト・マイクロセンサ (透過形)

## 超小型溝型・SMDタイプ(溝幅：3mm)

- ・応答時間が従来品の半分以下の高速応答タイプ  
幅広いアプリケーションにおいて高速応答や低消費電力に貢献

 3ページの「正しくお使いください」をご覧ください。



### 形式構成

形EE-SX      0-2  
① ② ③ ④

- ①検出方式  
X: 透過形
- ②出力形態  
1: フォト・トランジスタ出力
- ③接続方式  
3: 表面実装タイプ
- ④検出距離  
3: 3mm

### 種類

(納期についてはお取引商社にお問い合わせください。)

#### 本体

形状	検出方式	接続方式	検出距離	スリットサイズ 縦×横 (mm)	出力形式	形式	最小納入単位
	透過形 (溝形)	表面実装 タイプ	3mm (溝幅)	発光側 1.4×1.4 受光側 1×0.3	フォト・トランジスタ	EE-SX1330-2	1,000

### 定格／性能／外装仕様

#### 絶対最大定格 (Ta=25℃)

項目	定格値	単位
発光側		
順電流 I <sub>F</sub>	25 <sup>注1</sup>	mA
パルス順電流	100 <sup>注2</sup>	mA
逆電圧 V <sub>R</sub>	5	V
受光側		
コレクタ・エミッタ間電圧	12	V
エミッタ・コレクタ間電圧	5	V
コレクタ電流	20	mA
コレクタ損失	75 <sup>注1</sup>	mW
動作温度	-30～+85 <sup>注1</sup>	℃
保存温度	-40～+90 <sup>注1</sup>	℃
リフローはんだ付け温度	255 <sup>注3</sup>	℃

注1: 周囲温度が25℃を超える場合はこの限りではありません。  
 注2: デューティ比1%、パルス幅0.1ms  
 注3: はんだ付け時間は10秒以内

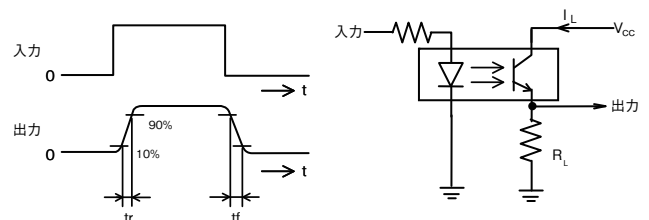
#### 外装仕様

接続方式	質量 (g)	材質
		ケース
表面実装タイプ	0.2	PPS

#### 電気的および光学的特性 (Ta=25℃)

項目	特性値			単位	条件
	MIN	TYP	MAX		
発光側					
順電圧	—	1.1	1.3	V	I <sub>F</sub> =5mA
逆電流	—	—	10	μA	V <sub>R</sub> =5V
ピーク 発光波長	—	940	—	nm	I <sub>F</sub> =20mA
受光側					
光電流	200	—	1,000	μA	I <sub>F</sub> =5mA V <sub>CE</sub> =5V
暗電流	—	10	100	nA	V <sub>CE</sub> =10V
コレクタ・エミッタ間飽和電圧 V <sub>CE</sub>	—	0.1	0.4	V	I <sub>F</sub> =20mA I <sub>L</sub> =100 μA
ピーク 分光感度波長	—	900	—	nm	V <sub>CE</sub> =5V
上昇時間	—	7	—	μs	V <sub>CC</sub> =5V R <sub>L</sub> =100 Ω I <sub>L</sub> =500 μA
下降時間	—	11	—	μs	

注: 上昇時間・下降時間の定義は下図の通りです。



特性データ(参考値)

図1. 順電流・コレクタ損失の温度定格図

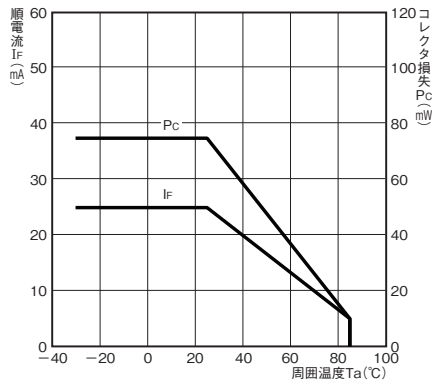


図2. 順電流—順電圧特性(TYP.)

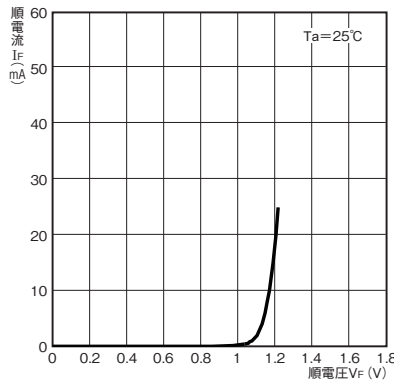


図3. 光電流—順電流特性(TYP.)

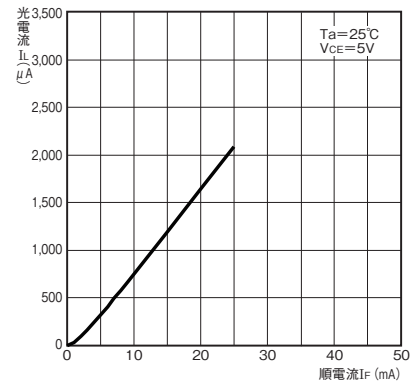


図4. 光電流—コレクタ・エミッタ間電圧特性(TYP.)

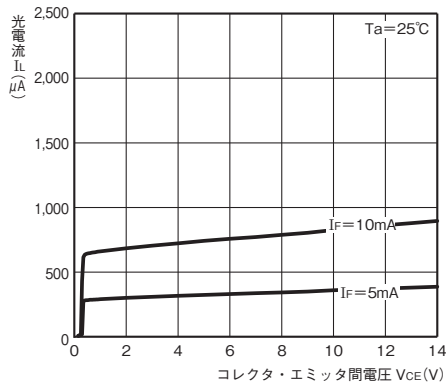


図5. 相対光電流—周囲温度特性(TYP.)

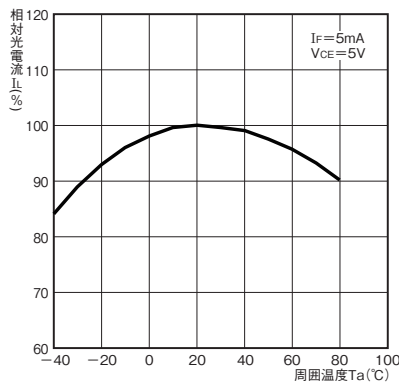


図6. 暗電流—周囲温度特性(TYP.)

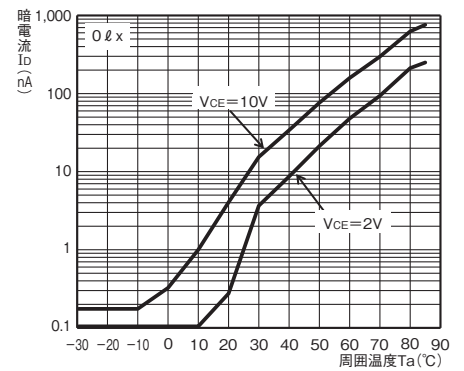


図7. 応答時間—負荷抵抗特性(TYP.)

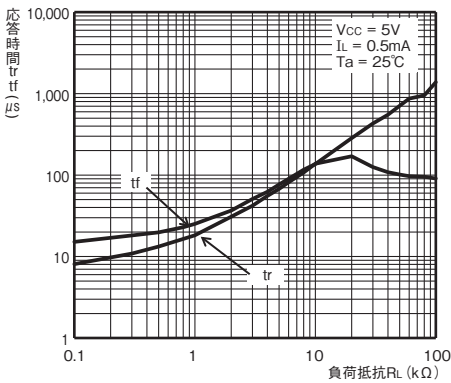


図8. 検出位置特性(TYP.)

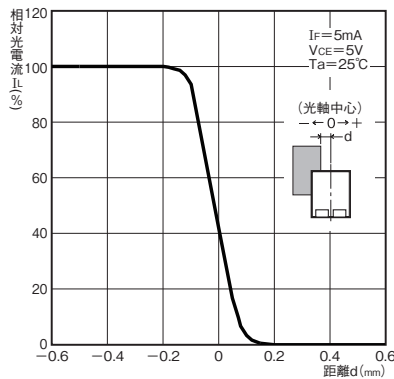
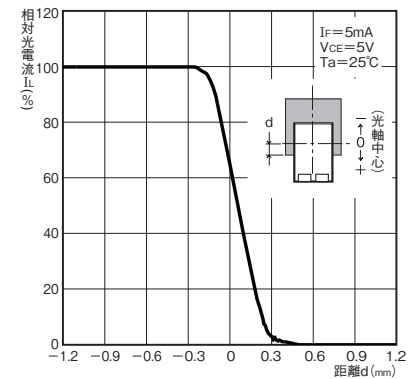


図9. 検出位置特性(TYP.)



## 正しくお使いください

詳しくは共通の注意事項およびご注文に際してのご承諾事項をご覧ください。

### ⚠ 注意

安全を確保する目的で直接的または間接的に人体を検出する用途に本製品は使用できません。  
人体保護用の検出装置として本製品を使用しないでください。



### 使用上の注意

- 定格を超える周囲雰囲気、環境では使用しないでください。
- 本製品は表面実装品です。実装上の注意、保管方法、ベーキングの条件を守ってください。
- 本製品の廃棄時には産業廃棄物として廃棄してください。

### 安全上の要点

- 定格電圧・電流範囲を超えて、使用しないでください。  
定格電圧・電流範囲以上の電圧・電流を印加すると、破裂したり、焼損したりするおそれがあります。
- 電圧の極性など、誤配線をしないでください。  
破裂したり、焼損したりするおそれがあります。
- 防水仕様ではありませんので、水がかからないようにしてください。

## 外形寸法 / 内部回路

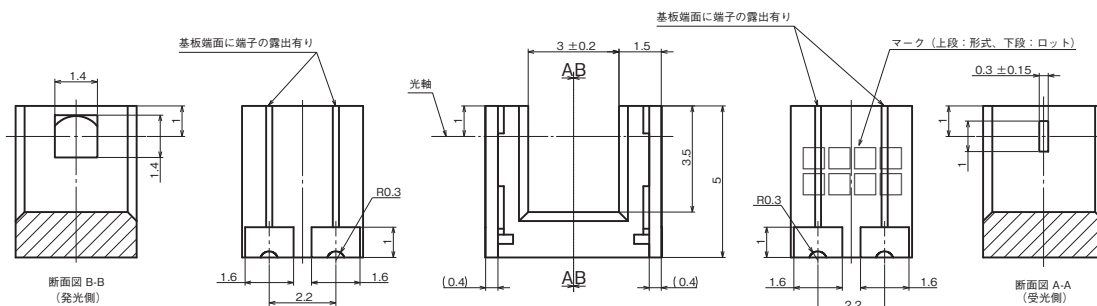
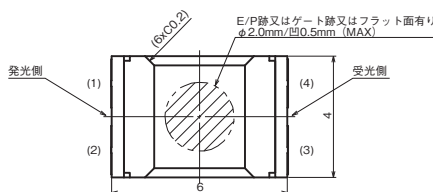
**CADデータ** マークの商品は、2次元CAD図面・3次元CADモデルのデータをご用意しています。  
CADデータは、[www.fa.omron.co.jp](http://www.fa.omron.co.jp)からダウンロードができます。

(単位：mm)

### 本体

形EE-SX1330-2

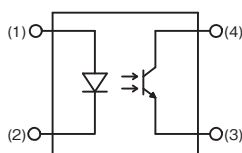
CADデータ



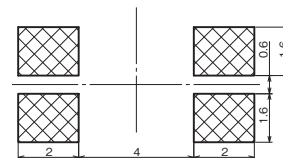
スリットサイズ(縦×横)

発光側	受光側
1.4×1.4	1×0.3

内部回路



端子記号	名称
(1)	アノード
(2)	カソード
(3)	エミッタ
(4)	コレクタ

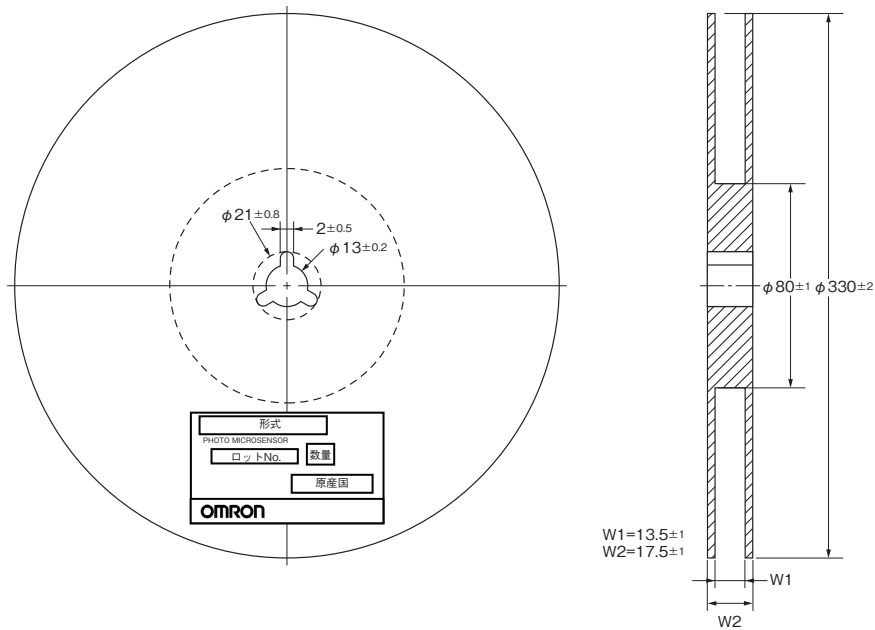


指定なき寸法公差は±0.2とする。

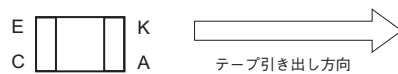
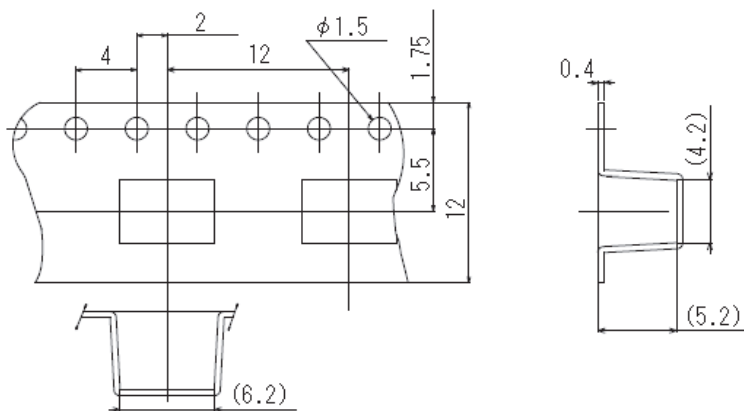
# EE-SX1330-2

## テーピング仕様

リール形状寸法 (単位: mm)



テープ寸法 (単位: mm)



注. キャリアテープの角穴内におけるセンサの向きは、上図の通りです。

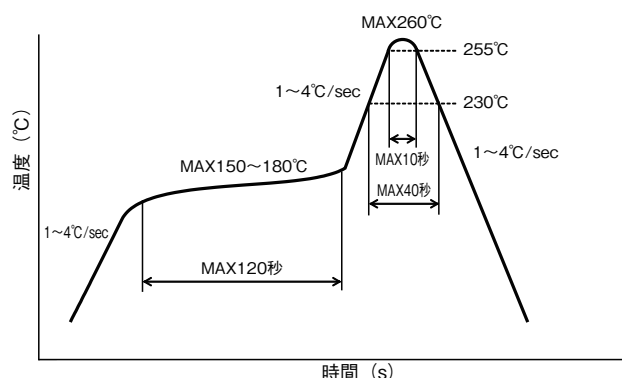
### 数量

1,000個/リール

## 実装上の注意

### ●リフローはんだ付け：温度プロファイル

- (1) 下図の温度プロファイル以下の温度、時間で2回まで可能です。
- (2) メタルマスク厚は $t=0.2\sim 0.25\text{mm}$ を推奨します。



### ●手はんだ付け

手はんだ付けはできません。熱によりケースの変形や電極剥離をおこす場合があります。

### ●その他の注意事項

はんだ付け時の加熱において赤外線ランプ等を使用すると樹脂部に局所的な温度上昇を生じる事があります。パッケージ温度が上記の温度プロファイルの条件以内になるようにご使用ください。

また、樹脂部をはんだに浸漬する方法は行わないでください。

なお、上記温度プロファイル内であっても基板のソリ、曲がりなどにより、端子に応力が加わった場合、パッケージ内部の金線断線を誘発させる恐れがあります。

御社リフロー装置において、十分に工程条件(フラックス、洗浄の材料、方法含む)確認後、ご使用ください。

## 保管方法

### ●保管条件

製品の吸湿を避けるため、開封前はドライボックスまたは以下の条件で保管してください。

保管温度：10~30°C

保管湿度：60%RH以下

### ●開封後の処理

(1) 開封後は温度 10~30°C、湿度 60%RH 以下の条件で 48時間以内に実装してください。

(2) 開封後やむをえず保管される場合はドライボックスでの保管、または乾燥剤とともに防湿包装内に再シールし、温度 10~30°C、湿度 60%RH 以下の環境に保管し、1週間以内に実装処理してください。

## ベーキング

防湿梱包開封後から48時間以上経過した製品は、使用前に下記条件にてベーキングを行ってください。

ただし、ベーキング処理は1回までとしてください。

推奨条件：60°C×24~48時間(リール状態)

100°C×8~24時間(バルク状態)

## オムロン株式会社 インダストリアルオートメーションビジネスカンパニー

製品に関するお問い合わせ先

お客様  
相談室



0120-919-066

携帯電話・IP電話などではご利用いただけ  
ませんので、右記の電話番号へおかけください。

055-982-5015  
(通話料がかかります)

受付時間：9:00～19:00 (12/31～1/3を除く)

クイック オムロン



オムロンFAクイックチャット

[www.fa.omron.co.jp/contact/tech/chat/](http://www.fa.omron.co.jp/contact/tech/chat/)

技術相談員にチャットでお問い合わせいただけます。(I-Webメンバーズ限定)

受付時間：平日9:00～12:00 / 13:00～17:00 (土日祝日・年末年始・当社休業日を除く)

※受付時間、営業日は変更の可能性がございます。最新情報はリンク先をご確認ください。



その他のお問い合わせ：納期・価格・サンプル・仕様書は貴社のお取引先、または貴社担当オムロン販売員にご相談ください。オムロン制御機器販売店やオムロン販売拠点は、Webページでご案内しています。



オムロン制御機器の最新情報をご覧ください。緊急時のご購入にもご利用ください。 [www.fa.omron.co.jp](http://www.fa.omron.co.jp)

本誌には主に機種のご選定に必要な内容を掲載しており、ご使用上の注意事項等を掲載していない製品も含まれています。  
本誌に注意事項等の掲載のない製品につきましては、ユーザーズマニュアル掲載のご使用上の注意事項等、ご使用の際に必要な内容を必ずお読みください。

- 本誌に記載の商品の価格は、お取引先会社にお問い合わせください。
- ご注文の際には下記URLに掲載の「ご承諾事項」を必ずお読みください。  
適合用途の条件、保証内容などご注文に際してのご承諾事項をご説明しております。  
[https://components.omron.com/jp-ja/sales\\_terms-and-conditions](https://components.omron.com/jp-ja/sales_terms-and-conditions)

オムロン商品のご用命は