


出力動作切替機能と感度切替機能がついて
使いやすくなった液面レベルセンサ

- 出力動作切替機能で、モード設定が自在
- 感度切替機能でφ6～13mm、肉厚1mmの透明、半透明パイプに対応
- クリーンコード(粉体はくり剤なし)を採用
- 電源電圧はDC12～24V

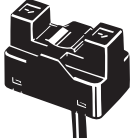
 3ページの「正しくお使いください」をご覧ください。



規格認証対象機種などの最新情報につきましては、当社Webサイト(www.fa.omron.co.jp/)の「規格認証/適合」をご覧ください。

種類 / 標準価格

(○印の機種は標準在庫機種です。無印(受注生産機種)の納期についてはお取引先商社にお問い合わせください。)

形状	検出方式	出力形式	動作モード	コード長	形式	標準価格(¥)
	透過形	NPN	しゃ光時ON 入光時ON スイッチ方式	1m	◎形EE-SPX613 1M	9,000

定格／性能

項目	形式	形EE-SPX613
適用パイプ		外径φ6～13mm(肉厚1mm)の透明パイプ (FEP(フッ素樹脂)製または同等の透明度を有するもの)
標準検出物体		パイプ内の液体 (高粘度または浮遊物の混在する液体では検出できない場合があります。)
光源(ピーク発光波長)		GaAs赤外発光ダイオード(940nm)
動作表示灯		入光時点灯 GaP(赤色LED:ピーク発光波長 700nm)
電源電圧		DC12～24V±10% リップル(p-p)5%以下
消費電流		平均値30mA以下、せん頭値80mA以下
制御出力		負荷電源電圧DC5～24V、負荷電流100mA以下、オフ電流0.5mA以下 残留電圧0.8V以下(負荷電流100mA時) 残留電圧0.4V以下(負荷電流40mA時) NPNオープンコレクタ出力形
使用周囲照度		白熱灯・太陽光:各3,000lx以下
周囲温度範囲		動作時: -10～+55℃ 保存時: -25～+65℃(ただし氷結、結露しないこと)
周囲湿度範囲		動作時: 5～85%RH 保存時: 5～95%RH (ただし結露しないこと)
振動(耐久)		10～500Hz 片振幅1.0mm または加速度150m/s ² X、Y、Z各方向 3掃引(11min/掃引)
衝撃(耐久)		500m/s ² X、Y、Z各方向 3回
保護構造		IEC規格 IP50
接続方式		コード引き出しタイプ(標準コード長1m)
質量(梱包状態)		約55g
材質	ケース カバー	ポリカーボネート
付属品		結束バンド2本、滑り止めチューブ2本、取扱説明書

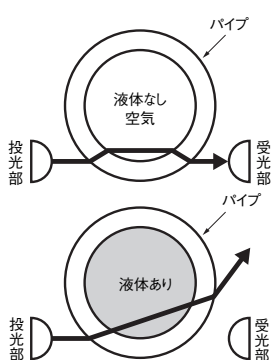
入出力段回路図

NPN出力

形式	動作モード	タイムチャート	モード切替スイッチ	出力回路
形EE-SPX613	しゃ光時ON	入光時(液体なし) しゃ光時(液体あり) 入光表示灯 点灯(赤) 消灯 出力トランジスタ ON OFF 負荷(リレー) 動作 復帰	D・ON (DARK ON)	
	入光時ON	入光時(液体なし) しゃ光時(液体あり) 入光表示灯 点灯(赤) 消灯 出力トランジスタ ON OFF 負荷(リレー) 動作 復帰	L・ON (LIGHT ON)	

動作原理

本センサは液体と空気の屈折率の違いを利用して液体の有無を検出します。



①パイプ内に液体がない場合、投光部から出た光はパイプにより屈折され受光素子に入ります。(入光状態)

②パイプ内に液体がある場合、投光部から出た光は液体内を通り抜け受光素子に入りません。(しゃ光状態)

感度切替について

以上の動作原理より、細径パイプ(φ6mm付近)ご使用の際は、入射角(屈折角)が小さくなるため、投光部から出た光の一部が受光素子に入り安定検出(安定しゃ光)できない場合があります。

このときは感度切替スイッチをLowに設定し、動作することをご確認の上ご使用ください。

浮遊物の混在する液体を検出する際にも、投光部から出た光の一部が受光素子に入り安定検出できない場合があります。このときも感度切替スイッチをLowに設定していただくと効果的です。

通常は、投光素子の経時劣化や、パイプのよごれによる感度低下を考慮し感度切替スイッチをHighに設定してご使用ください。

正しくお使いください

詳しくは共通の注意事項およびご注文に際してのご承諾事項をご覧ください。

警告

安全を確保する目的で直接的または間接的に人体を検出する用途に本製品は使用できません。人体保護用の検出装置として本製品を使用しないでください。



・結束バンドを締めつける際には、パイプが変形しないようにしてください。

配線時

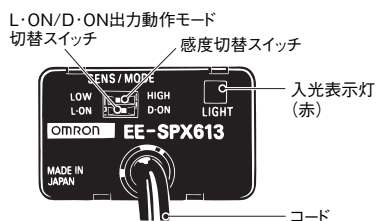
- ・コードに無理な力が加わった状態で使用しないでください。また、引っ張り方向に30N以上の力を加えないでください。
- ・コード延長は導体断面積0.15mm²以上を用い、トータルで5m以下としてください。

使用上の注意

定格を超える周囲雰囲気・環境では使用しないでください。

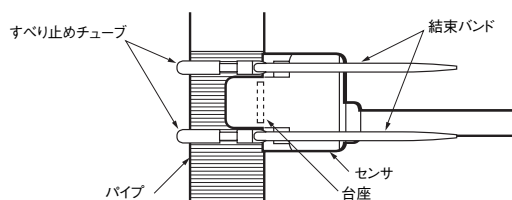
●各部の名称

形EE-SPX613



●取り付け時

- ・適用以外のパイプ(不透明パイプなど)をご使用の場合、正しく動作しないことがあります。
- ・付属の結束バンドとすべり止めチューブを使い、下図のようにパイプに確実に取りつけてください。このときパイプがセンサ溝の真ん中に、またセンサ台座から浮かないようにしてください。



●調整時

- ・電源投入後、動作が安定するまで10ms必要です。負荷とセンサが別電源に接続されている場合は、必ずセンサの電源を先に投入してください。
- ・パイプ内外に水滴、くもり、気泡が発生すると誤動作することがあります。
- ・動作モード、感度切替スイッチに無理な力(5N以上)を加えないでください。

●その他

使用環境について

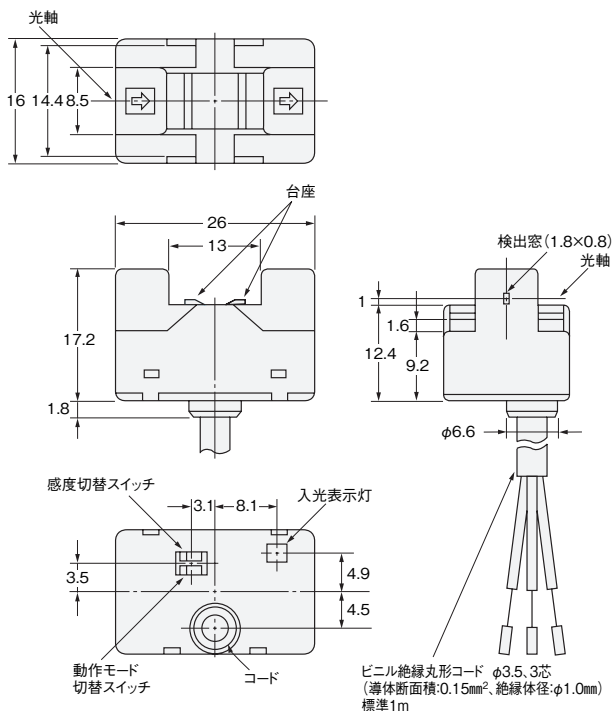
- ・屋外では使用しないでください。
- ・水、油、薬品が直接かかる場所では使用しないでください。またケース、カバーなどにはポリカーボネートを使用しています。特にアルカリ、芳香族炭化水素、塩化脂肪族炭化水素には溶解しますので、それらの薬液には触れないようにしてください。
- ・直射日光、腐食性ガス、潮風があたる場所では使用しないでください。

外形寸法

CADデータ マークの商品は、2次元CAD図面・3次元CADモデルのデータをご用意しています。
CADデータは、www.fa.omron.co.jpからダウンロードができます。

(単位: mm)
指定なき寸法公差: 公差等級 IT16

形EE-SPX613



CADデータ

オムロン商品ご購入のお客様へ

ご注文に際してのご承諾事項

平素はオムロン商品をご愛用いただき誠にありがとうございます。
さて本カタログにより当社制御機器商品(以下当社商品といいます)をご注文いただく際、見積書、契約書、仕様書などに特記事項のない場合には、次の適合用途の条件、保証内容等を適用いたします。下記内容をご確認いただき、ご承諾のうえご注文ください。

1. 保証内容

保証期間

当社商品の保証期間は、ご購入後またはご指定の場所に納入後1年といたします。

保証範囲

上記保証期間中に当社側の責により当社商品に故障を生じた場合は、代替品の提供または故障品の修理対応を、製品の購入場所において無償で実施いたします。

ただし、故障の原因が次に該当する場合は、この保証の対象範囲から除外いたします。

- 本カタログまたは仕様書などに記載されている以外の条件・環境・取り扱いならびにご使用による場合
 - 当社商品以外の原因の場合
 - 当社以外による改造または修理による場合
 - 当社商品本来の使い方以外の使用による場合
 - 当社出荷当時の科学・技術の水準では予見できなかった場合
 - その他、天災、災害など当社側の責ではない原因による場合
- なお、ここでの保証は、当社商品単体の保証を意味するもので、当社商品の故障により誘発される損害は保証の対象から除かれるものとします。

2. 責任の制限

当社商品に起因して生じた特別損害、間接損害、または消極損害に関しては、当社はいかなる場合も責任を負いません。

プログラミング可能な当社商品については当社以外の者が行ったプログラム、またはそれにより生じた結果について当社は責任を負いません。

3. 適合用途の条件

当社商品を他の商品と組み合わせて使用される場合、お客様が適合すべき規格・法規または規制をご確認ください。

また、お客様が使用されるシステム、機械、装置への当社商品の適合性は、お客様自身でご確認ください。

これらを実施されない場合は、当社は当社商品の適合性について責任を負いません。

下記用途に使用される場合、当社営業担当者までご相談のうえ仕様書などによりご確認くださいとともに、定格・性能に対し余裕を持った使い方や、万一故障があっても危険を最小にする安全回路などの安全対策を講じてください。

- 屋外の用途、潜在的な化学的汚染あるいは電気的妨害を被る用途または本カタログに記載のない条件や環境での使用
- 原子力制御設備、焼却設備、鉄道・航空・車両設備、医用機械、娯楽機械、安全装置、および行政機関や個別業界の規制に従う設備
- 人命や財産に危険が及ぶうるシステム・機械・装置
- ガス、水道、電気の供給システムや24時間連続運転システムなど高い信頼性が必要な設備

e) その他、上記 a) ~ d) に準ずる、高度な安全性が必要とされる用途
お客様が当社商品を人命や財産に重大な危険を及ぼすような用途に使用される場合には、システム全体として危険を知らせたり、冗長設計により必要な安全性を確保できるよう設計されていること、および当社商品が全体の中で意図した用途に対して適切に配電・設置されていることを必ず事前に確認してください。

本カタログに記載されているアプリケーション事例は参考用ですので、ご採用に際しては機器・装置の機能や安全性をご確認のうえ、ご使用ください。

当社商品が正しく使用されずお客様または第三者に不測の損害が生じることがないように使用上の禁止事項および注意事項をすべてご理解のうえ守ってください。

4. 仕様の変更

本カタログ記載の商品の仕様および付属品は改善またはその他の事由により、必要に応じて、変更する場合があります。

当社営業担当者までご相談のうえ当社商品の実際の仕様をご確認ください。

5. サービスの範囲

当社商品の価格には、技術者派遣などのサービス費用は含まれておりません。

お客様のご要望がございましたら、当社営業担当者までご相談ください。

6. 価格

本カタログに記載の標準価格はあくまでも参考であり、確定されたユーザ購入価格を表示したものではありません。

また、消費税は含まれておりません。

7. 適用範囲

以上の内容は、日本国内での取引および使用を前提としております。

日本国外での取引および使用に関しては、当社営業担当者までご相談ください。

本誌には主に機種のご選定に必要な内容を掲載し、ご使用上の注意事項等は掲載しておりません。

ご使用上の注意事項等、ご使用の際に必要な内容については、必ずユーザーズマニュアルをお読みください。

本製品の内、外国為替及び外国貿易法に定める輸出許可、承認対象貨物(又は技術)に該当するものを輸出(又は非住居者に提供)する場合は同法に基づく輸出許可、承認(又は役務取引許可)が必要です。

オムロン株式会社 インダストリアルオートメーションビジネスカンパニー

お問い合わせ先

カスタマサポートセンター

クイック オムロン
0120-919-066

携帯電話・PHSなどではご利用いただけませんので、その場合は下記電話番号へおかけください。

電話 **055-982-5015** (通話料がかかります)

【技術のお問い合わせ時間】

営業時間：8:00～21:00

営業日：365日

【営業のお問い合わせ時間】

営業時間：9:00～12:00/13:00～17:30(土・日・祝祭日は休業)

営業日：土・日・祝祭日/春期・夏期・年末年始休暇を除く

FAX によるお問い合わせは下記をご利用ください。
カスタマサポートセンター お客様相談室 FAX 055-982-5051

その他のお問い合わせ先
納期・価格・修理・サンプル・仕様書は貴社のお取引先、
または貴社担当オムロン営業員にご相談ください。

オムロン制御機器の最新情報をご覧いただけます。

www.fa.omron.co.jp

緊急時のご購入にもご利用ください。