


IoT状態監視アンプ E9NC-AA/VA

汎用入力で様々なセンサと接続する IoT状態監視アンプ

- 汎用入力：計測値を電圧(DC1~5V)または電流(DC4~20mA)でアナログ出力するセンサヘッドを接続可能
- スケーリング：アナログ入力値を任意の値に交換して表示可能(上限値を設定：-1999.9999~9999.9999)
- 連結台数：最大30台*

*センサヘッドの消費電流値等の条件によって最大連結台数は変動します。

 7ページの「正しくお使いください」をご覧ください。







規格認証対象機種などの最新情報につきましては、当社Webサイト(www.fa.omron.co.jp/)の「規格認証/適合」をご覧ください。

種類 / 標準価格

(◎印の機種は標準在庫機種です。無印(受注生産機種)の納期についてはお取引会社にお問い合わせください。)

アンプユニット 【外形寸法図→P.9】


分類	形状	接続方式*	出力	形式		標準価格(¥)
				NPN出力	PNP出力	
電流入力		センサ通信ユニット用コネクタ	2出力	◎形E9NC-AA0		オープン価格 (お取引会社 にお問合せ ください)
		センサ通信ユニット用コネクタ コード引き出し(2m)	1出力	形E9NC-AA10 2M	形E9NC-AA40 2M	
電圧入力		センサ通信ユニット用コネクタ	2出力	◎形E9NC-VA0		
		センサ通信ユニット用コネクタ コード引き出し(2m)	1出力	形E9NC-VA10 2M	形E9NC-VA40 2M	

*アンプユニットをネットワーク接続する場合は、センサ通信ユニットが必要になります。

アクセサリ(別売)

DINレール **【外形寸法図→P.10】**

アンプユニットに付属しておりませんので、必要に応じてご注文ください。

形状	種類	形式	標準価格(¥)	数量
	浅型/全長1m	◎形PFP-100N	910	1
	浅型/全長0.5m	◎形PFP-50N	505	1
	深型/全長1m	◎形PFP-100N2	1,180	1

注. 詳細は当社Webサイト(www.fa.omron.co.jp/)の「**形PFP-□**」をご参照ください。

エンドプレート **【外形寸法図→P.10】**

センサ通信ユニットには形PFP-Mが1組(2個)付属しております。

アンプユニットには形PFP-Mおよび形E39-EP1は付属しておりませんので、必要に応じてご注文ください。

形状	形式	標準価格(¥)	数量	適用アンプユニット形式
	◎形PFP-M	77	1	形E9NC-AA0 形E9NC-VA0
	形E39-EP1	990	1	形E9NC-AA10 形E9NC-AA40 形E9NC-VA10 形E9NC-VA40

関連商品

センサ通信ユニット

種類	形状	形式	標準価格(¥)
EtherCAT センサ通信ユニット		◎形E3NW-ECT	23,500
CC-Link センサ通信ユニット		◎形E3NW-CCL	29,000
分散ユニット*		◎形E3NW-DS	4,650

詳細は、当社Webサイト(www.fa.omron.co.jp/)をご覧ください。

*分散ユニットは全てのセンサ通信ユニットと接続可能です。

EtherCAT®は、ドイツBeckhoff Automation GmbHによりライセンスされた特許取得済み技術であり登録商標です。
CC-Linkは、三菱電機株式会社の登録商標で、CC-Link協会が管理する商標です。

定格／性能

項目	タイプ	電流入力		電圧入力	
		センサ通信ユニット用*1			
項目	NPN出力	形E9NC-AA10	形E9NC-AA0	形E9NC-VA10	形E9NC-VA0
	PNP出力	形E9NC-AA40		形E9NC-VA40	
	接続方式	センサ通信 ユニット用コネクタ コード引き出し(2m)	センサ通信 ユニット用コネクタ	センサ通信 ユニット用コネクタ コード引き出し(2m)	センサ通信 ユニット用コネクタ
出力		1出力*2	2出力*3	1出力*2	2出力*3
電源電圧		通信ユニットを通してコネクタより給電DC24V(20.4V~26.4V) class2			
消費電力		電源電圧24V時 通常モード：1.080mW以下(消費電流45mA以下)、エコ機能ON：840mW以下(消費電流35mA以下)、 エコ機能LO：960mW以下(消費電流40mA以下)			
センサ入力 範囲	電圧範囲	DC4mA~20mA		DC1V~5V	
	入力インピーダンス	250Ω(入力非絶縁)		204kΩ±1%(入力非絶縁)	
繰り返し精度 F.S./25°C		±0.2% F.S.			
表示精度 F.S.		±0.5%F.S. ±2digit			
温度特性 F.S.		±1% F.S.			
制御出力		負荷電源電圧： 24 VDC (20.4~26.4 V) class2以下、 オープンコレクタ出力形 負荷電流： 1~3台連結時100mA以下、 4台以上連結時20mA以下 残留電圧 負荷電流10mA未満：1V以下 負荷電流10~100mA：2V以下 オフ状態電流：0.1mA以下	通信ユニットの仕様を 参照してください。	負荷電源電圧： 24 VDC (20.4~26.4 V) class2以下、 オープンコレクタ出力形 負荷電流： 1~3台連結時100mA以下、 4台以上連結時20mA以下 残留電圧 負荷電流10mA未満：1V以下 負荷電流10~100mA：2V以下 オフ状態電流：0.1mA以下	通信ユニットの仕様を 参照してください。
応答時間		動作・復帰 各1/10/100/500ms/1/10/30/60s(初期値500ms)			
表示灯		7セグディスプレイ(サブデジタル表示：白色+メインデジタル表示：白色) OUT表示灯(橙色)、NO/NC表示灯(橙色)、ST表示灯(青色)、ZERO表示灯(緑) OUT選択表示灯(橙色)(2出力のみ)			
保護回路		電源逆接続保護、 出力短絡保護、 出力逆接続保護	電源逆接続保護、 出力短絡保護	電源逆接続保護、 出力短絡保護、 出力逆接続保護	電源逆接続保護、 出力短絡保護
感度調整		スマートチューニング【2点チューニング、フルオートチューニング、パーセントチューニング(-99%~99%)】 またはマニュアル調整			
最大連結台数		16台	形E3NW-ECT*4 使用時 30台 形E3NW-CCL 使用時 16台	16台	形E3NW-ECT*4 使用時 30台 形E3NW-CCL 使用時 16台
相互干渉防止台数		なし			
機能	動作モード	NO(検出時ON)/NC(非検出時ON)			
	ゼロリセット	あり			
	タイマ	タイマ機能無効/オフディレイ/オンディレイ/ワンショットから選択可能 1ms~9999ms			
	スケール機能	上限値と下限値を設定(-1999.9999~9999.9999、最小単位0.001)			
	設定リセット*5	イニシャルリセット(工場出荷時の状態)/ユーザリセット(セーブした状態)から選択可能			
	エコモード	OFF(デジタル表示点灯)/ECO ON(デジタル表示消灯)/ECO LO(デジタル表示暗点灯)から選択可能			
	バンク切替設定	BANK1~4から選択可能			
	出力1設定	通常検出モード/ウインドコンパレータ(エリア)検出モードから選択可能			
	出力2設定	—	通常検出モード/ウインドコンパレータ(エリア)検出モード/エラー出力モードから選択可能	—	通常検出モード/ウインドコンパレータ(エリア)検出モード/エラー出力モードから選択可能
	ヒス幅設定	標準設定もしくはユーザ設定から選択可能、 ユーザ設定の場合、ヒス幅可変 0~9999.9999まで設定可能			
表示切替	通常表示/ピークボトム表示/CH番号表示から選択可能(しきい値操作時は設定値表示)				
キーロック	あり				
センサヘッド供給可能電流および 周囲温度範囲		動作時： センサ消費電流40mA以下： 1~2台連結時：0~55°C、3~10台連結時：0~50°C、 11~16台連結時：0~45°C、17~30台連結時：0~40°C*6 センサ消費電流100mA以下： 1台：0~55°C、2~7台連結時：0~50°C、8~12台連結時：0~45°C センサ消費電流200mA以下： 1台：0~55°C、2~5台連結時：0~50°C 保存時：-30~+70°C(ただし、氷結、結露しないこと)			
周囲湿度範囲		動作時・保存時：各35~85%RH(ただし、結露しないこと)			
高度		2,000m以下			
設置環境		汚染度3			

項目	タイプ	電流入力		電圧入力	
		センサ通信ユニット用*1			
	NPN出力	形E9NC-AA10	形E9NC-AA0	形E9NC-VA10	形E9NC-VA0
PNP出力	形E9NC-AA40	形E9NC-VA40			
接続方式	センサ通信 ユニット用コネクタ コード引き出し(2m)	センサ通信 ユニット用コネクタ	センサ通信 ユニット用コネクタ コード引き出し(2m)	センサ通信 ユニット用コネクタ	
絶縁抵抗	20MΩ以上(DC500Vメガにて)				
耐電圧	AC1,000V 50/60Hz 1min				
振動(耐久)	10~55Hz 複振幅1.5mm X、Y、Z 各方向2h				
衝撃(耐久)	150m/s ² X、Y、Z各方向3回				
保護構造	IEC規格 IP50				
質量(梱包状態/本体のみ)	約95g/約45g	約65g/約25g	約95g/約45g	約65g/約25g	
材質	ケース	ポリカーボネート(PC)			
	カバー	ポリカーボネート(PC)			
	コード	塩化ビニル(PVC)			
付属品	取扱説明書、ECONケーブル接続用プラグコネクタ6pin(形XN2A-1670)1個				

*1. 通信ユニットはEtherCATタイプ形E3NW-ECT、CC-Linkの形E3NW-CCLに対応しています。形E3NW-CRTでは使用できません。

*2. コード引出の出力は各アンプユニットのセンサ出力1が出力されます。

*3. 2つのセンサ出力がネットワークを通してPLCに割り付きます。

PLCのネットワーク経由での操作により、各種設定変更・検出値読み出しが可能です。

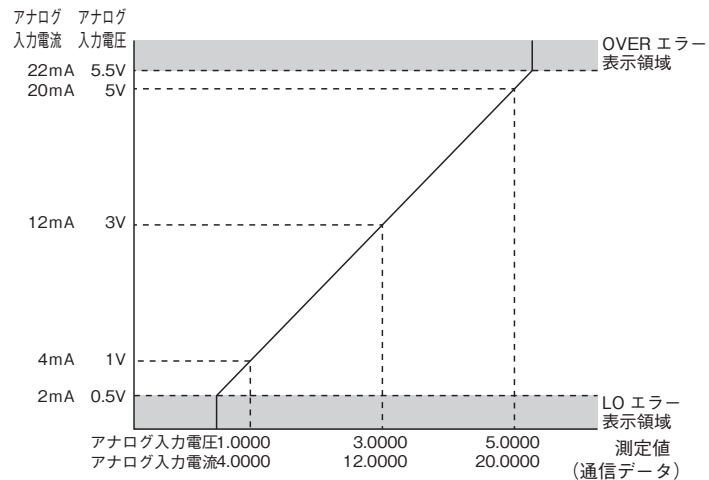
*4. オムロンNJシリーズと接続した場合。詳細は通信ユニットマニュアルを参照ください。

*5. BANKはユーザリセットにてリセット、ならびにユーザセーブにてセーブされません。

*6. 17~30台連結は形E9NC-VA0/AA0のみとなります。

特性データ

アナログ入力電流/電圧-測定値(通信データ)特性



定格/性能に記載されている精度の範囲で誤差が生じる場合があります。
スケール機能の設定に依存して測定値(通信データ)の値は変更されます。

入出力段回路図

NPN出力

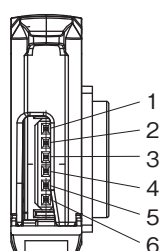
形式	動作モード	タイムチャート	NO/NC 表示灯	出力回路
形E9NC-AA10 形E9NC-VA10	NO (ノーマリー オープン)	<p>検出時 非検出時</p> <p>OUT表示灯 (橙) 点灯 消灯</p> <p>出力 ON OFF</p> <p>トランジスタ 動作 復帰</p> <p>(DC24V-黒間)</p>	NO 点灯	
	NC (ノーマリー クローズ)	<p>検出時 非検出時</p> <p>OUT表示灯 (橙) 点灯 消灯</p> <p>出力 ON OFF</p> <p>トランジスタ 動作 復帰</p> <p>(DC24V-黒間)</p>	NC 点灯	

PNP出力

形式	動作モード	タイムチャート	NO/NC 表示灯	出力回路
形E9NC-AA40 形E9NC-VA40	NO (ノーマリー オープン)	<p>検出時 非検出時</p> <p>OUT表示灯 (橙) 点灯 消灯</p> <p>出力 ON OFF</p> <p>トランジスタ OFF 動作 復帰</p> <p>(DC0V-黒間)</p>	NO 点灯	
	NC (ノーマリー クローズ)	<p>検出時 非検出時</p> <p>OUT表示灯 (橙) 点灯 消灯</p> <p>出力 ON OFF</p> <p>トランジスタ OFF 動作 復帰</p> <p>(DC0V-黒間)</p>	NC 点灯	

センサヘッドとの配線

ピン配置



端子No.	信号名	I/O	信号
1	Vcc	0	センサヘッドへの供給電源 (24V)
2	GND	0	センサヘッドへの供給電源 (0V)
3	-	-	-
4	-	-	-
5	-	-	-
6	A IN	I	アナログ信号入力

注. アンプユニットに接続するセンサ側のコネクタは形XN2A-1670です。
詳細は、当社Webサイト (www.fa.omron.co.jp/) をご覧ください。

各部の名称

[NO/NC 表示灯：橙色]
現在の NO/NC の設定を表示します。

[OUT 表示灯：橙色]
出力 ON 時に点灯します。*

スマートチューニングボタン
【STUNE】ボタン
チューニングを実施し、
[ST 表示灯] が点灯します。

[OUT 選択表示灯：橙色]
選択している出力チャンネル
に点灯します。

* 1 出力の場合 OUT1 のみ点灯します。

[ZERO 表示灯：緑色]
ゼロリセット機能有効時
に点灯します。

[ST 表示灯：青色]
SmartTuning 実行時に点灯します。



測定値
白デジタル

しきい値の微調整
【UP/DOWN】ボタン
しきい値を変更します。エリア設定時は
設定しているしきい値の左に H.L が表示
され、設定中の数値が HIGH しきい値か
LOW しきい値かを識別可能です。


出力切替
【NO/NC】ボタン
出力の極性を切替えます。NO(Normal
Open) 設定時は、検出領域内にワーク
があるとき出力 ON、NC(Normal
Close) 設定時は検出領域内にワークが
ないとき出力 ON します。

モード切替
【MODE】ボタン
短押しで設定するしきい値が HIGH 側か
LOW 側かを切替えます。3 秒以上長押し
で設定モードと検出モードを切替えます。




正しくお使いください

共通の注意事項については、www.fa.omron.co.jp/をご覧ください。

●警告表示の意味

 警告	正しい取扱いをしなければ、この危険のために、軽傷・中程度の傷害を負ったり、万一の場合には重傷や死亡に至る恐れがあります。また、同様に重大な物的損害をもたらす恐れがあります。
安全上の要点	製品を安全に使用するために実施または回避すべきことを示します。
使用上の注意	製品が動作不能、誤動作、または性能・機能への悪影響を予防するために実施または回避することを示します。

図記号の意味

	●一般的な禁止 特定しない一般的な行為を禁止する通告。
	●破裂注意 特定の条件において、破裂の可能性を注意する通告。
	●発火注意 特定の条件において、発火の可能性を注意する通告。

警告

安全を確保する目的で直接的または間接的に人体を検出する用途に本製品は使用できません。人体保護用の検出装置として本製品を使用しないでください。



故障や発火の恐れがあります。
定格電圧を超えて使用しないでください。



破裂の恐れがあります。
AC電源では絶対に使用しないでください。



安全上の要点

以下に示す項目は安全を確保するうえで必要なことですので必ず守ってください。破損、発火の恐れがあります。

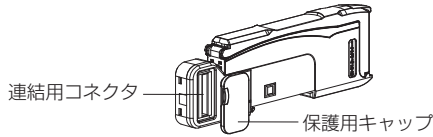
- ① 下記の設置場所では使用しないでください。
 - ・ 直射日光が当たる場所
 - ・ 湿度が高く、結露する恐れがある場所
 - ・ 腐食性ガスのある場所
 - ・ 振動や衝撃が定格の範囲を超える場所
 - ・ 水、油、化学薬品の飛沫がある場所
 - ・ 蒸気の当たる場所
 - ・ 強電界、強磁界のある場所
- ② 引火性、爆発性ガスの環境では使用しないでください。
- ③ 定格を超える周囲雰囲気・環境では使用しないでください。
- ④ 操作や保守の安全性を確保するため、高圧機器や動力機器から離して設置してください。

- ⑤ 高圧線、動力線と本製品の配線は別配線としてください。同一配線あるいは同一ダクトにすると誘導を受け、誤動作あるいは破損の原因になることがあります。
- ⑥ 負荷は定格以下でご使用ください。破損、発火の恐れがあります。
- ⑦ 負荷を短絡させないでください。破損、発火の恐れがあります。
- ⑧ 負荷の接続を正しく行ってください。
- ⑨ 電源の極性など、誤配線をしないでください。
- ⑩ ケースが破損した状態で使用しないでください。
- ⑪ 火傷の恐れがあります。使用条件(周囲温度、電源電圧、他)によってはセンサ表面温度が高くなります。操作時や清掃時にはご注意ください。
- ⑫ センサ設定時は、装置を停止していただくなど、安全をご確認された上で行ってください。
- ⑬ 配線やコネクタを着脱するときは、必ず電源を切ってから行ってください。
- ⑭ 本体の分解、修理、改造をしないでください。
- ⑮ 廃棄するときは、産業廃棄物として処理してください。
- ⑯ 水中、降雨中、および屋外での使用は避けてください。
- ⑰ 未配線の端末は、その他配線や機器に接触しないよう加工してください。
- ⑱ センサヘッドの接続を正しく行ってください。破損、発火の恐れがあります。
- ⑲ アンプ入力仕様(電圧/電流範囲、消費電流)外のセンサヘッドを接続しないでください。破損、発火の恐れがあります。
- ⑳ 連結して使用する場合、必ず同一の電源に接続し、電源投入を同時に実施ください。別電源にすることで、連結時の機能に影響を与えます。
- ㉑ センサヘッドの消費電流に応じて最大連結台数が異なります。仕様を超える台数のアンプを接続しないでください。破損、発火の恐れがあります。
- ㉒ 外部電源からセンサへ給電すると、本製品やセンサに過大な電流が流れ、破損・発火の恐れがあります。本製品からセンサへ給電してご使用ください。
- ㉓ センサ接続時は、性能等十分ご確認の上、ご使用ください。
- ㉔ UL規格認証について
エンハンストUL認証マークを表示している製品のみが、ULによるリスティング認証を取得しています。Class2回路で使用することを前提としています。米国、カナダでご使用の際は、入力/出力とも同一のClass2回路に接続してください。過電流保護の最大電流使用定格は、2Aです。オープンタイプとして評価されています。エンクロージャー内に設置してください。

使用上の注意

- ① DINレールへの取り付け時には、カチッと音がするまで取りつけてください。
- ② 感電や短絡防止のため、使用しない連結用コネクタには保護用キャップを付けてください。

〈センサ通信ユニット用コネクタタイプ〉

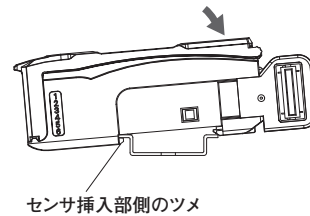


- ③ コードの延長は合計で30m以下としてください。延長には0.3mm²以上のコードをご使用ください。
- ④ コード部に加わる力は下記の値以下としてください。
引っ張り40N以下、トルク0.1N・m以下、押圧20N以下、屈曲29.4N以下
- ⑤ 保護カバーは必ず装着した状態で使用してください。誤動作の危険があります。
- ⑥ 電源投入直後は使用環境に応じて測定値が安定するまで時間がかかる場合があります。
- ⑦ モバイルコンソール形E3X-MC11、形E3X-MC11-SV2、形E3X-MC11-Sは使用できません。
- ⑧ 通信ユニット形E3X-DRT21-S、形E3X-CRT、形E3NW-CRTは使用できません。
- ⑨ 万が一、異常を感じたときには、すぐに使用を中止し、電源を切った上で、当社支店・営業所までご相談ください。
- ⑩ 清掃にはシンナー、ベンジン、アセトン、灯油類は使用しないでください。
- ⑪ センサーアンプ間のケーブル長はご使用のセンサのEMC指令に準じてご確認の上で使用ください。

アンプユニットの取付け

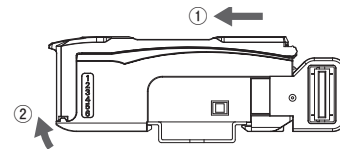
●DINレールへの取付け

- (1) センサ挿入部側のツメをレールにかけます。
 - (2) フックがカチッと音がするまで押し込みます。
- 注. DINレール(形PFP-□N)は別売りです。



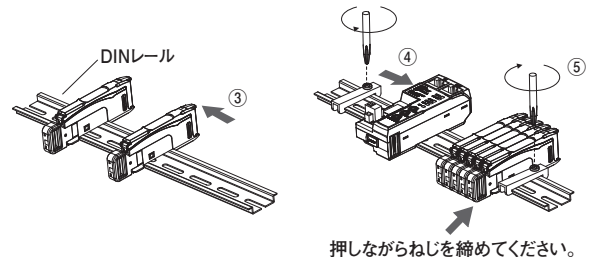
●DINレールからの取外し

- (1) 本体を①の方向へ押しします。
- (2) (1)をしながら②の方向へ持ち上げます。

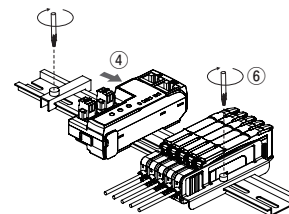


●連結して使用する場合

- (1) アンプユニットを1台ずつDINレールに取り付けます。
- (2) アンプユニットが密着するまで、アンプユニットをスライドさせます。(③)
- (3) 振動で離れないように、別売のエンドプレート(形PFP-M)でアンプをしっかりとはさんでください。(④)
- (4) ドライバでエンドプレートのねじを締めてください。(⑤)



コード引き出しタイプのアンプユニットの場合は別売のエンドプレート(形E39-EP1)を使用しドライバでエンドプレートのねじを締めてください。(⑥)



- 注1. 振動等がある場合は、アンプユニット単体でもエンドプレートを使用してください。
- 注2. アンプユニットを連結せずに設置する場合は、側面の光通信部を遮光テープでふさいでください。

外形寸法

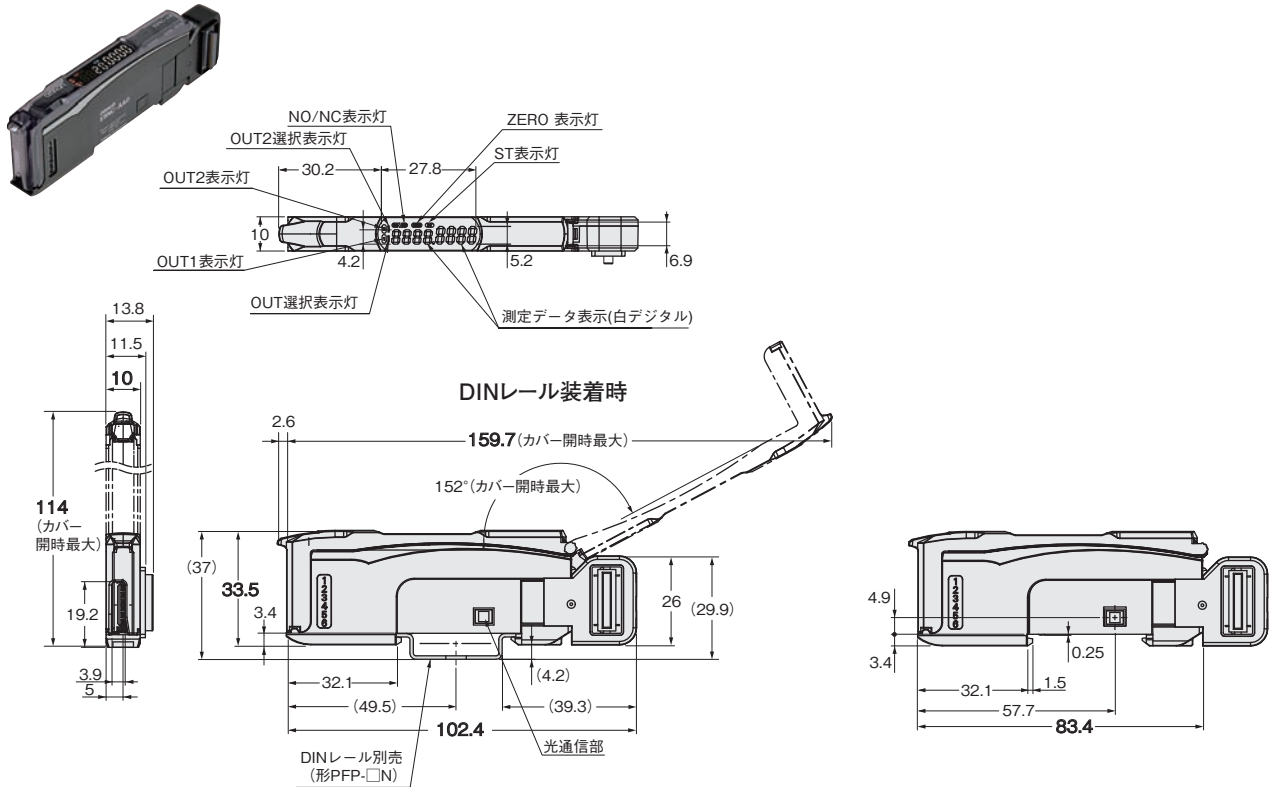
CADデータ マークの商品は、2次元CAD図面・3次元CADモデルのデータをご用意しています。
CADデータは、www.fa.omron.co.jpからダウンロードができます。

(単位：mm)
指定なき寸法公差：公差等級 IT16

アンプユニット

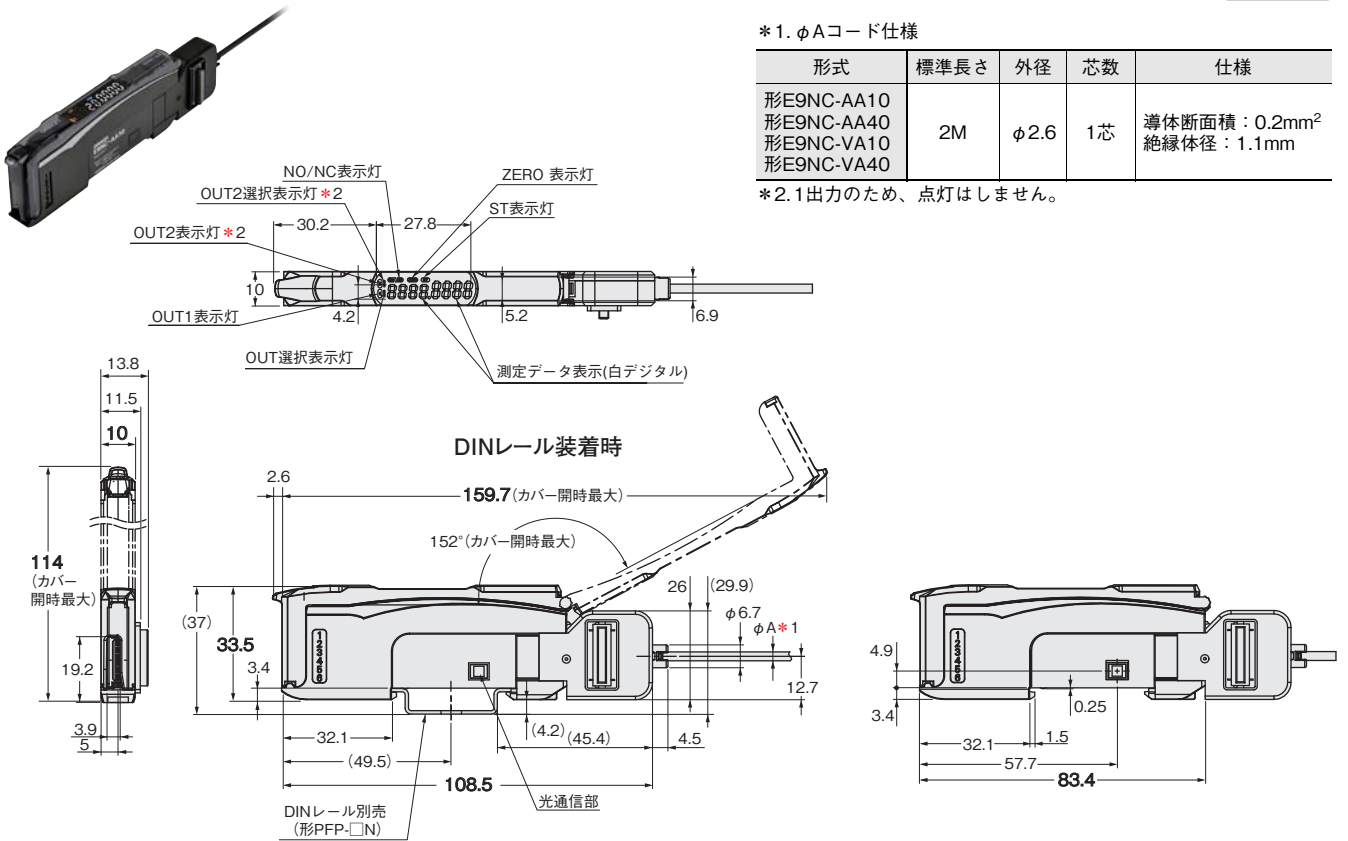
形E9NC-AA0/-VA0

CADデータ



形E9NC-AA10/-AA40/-VA10/-VA40

CADデータ



*1. φAコード仕様

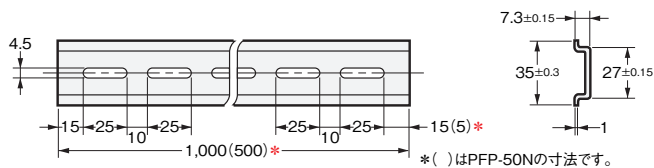
形式	標準長さ	外径	芯数	仕様
形E9NC-AA10 形E9NC-AA40 形E9NC-VA10 形E9NC-VA40	2M	φ2.6	1芯	導体断面積：0.2mm ² 絶縁体径：1.1mm

*2.1出力のため、点灯はしません。

E9NC-AA/VA

DINレール 形PFP-100N 形PFP-50N

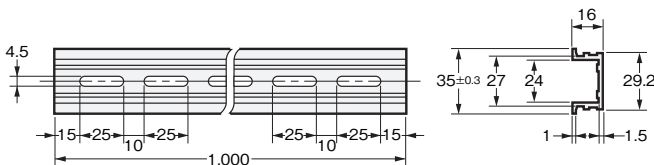
CADデータ



材質：アルミニウム

形PFP-100N2

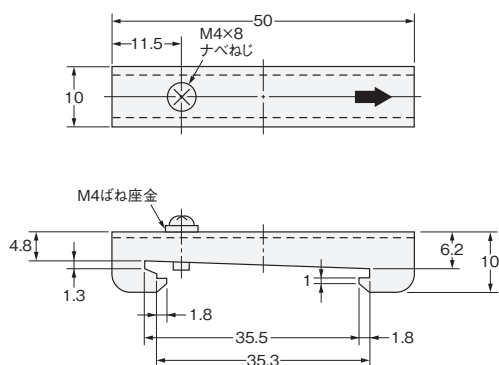
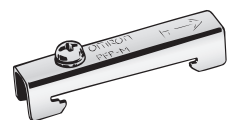
CADデータ



材質：アルミニウム

エンドプレート 形PFP-M

CADデータ



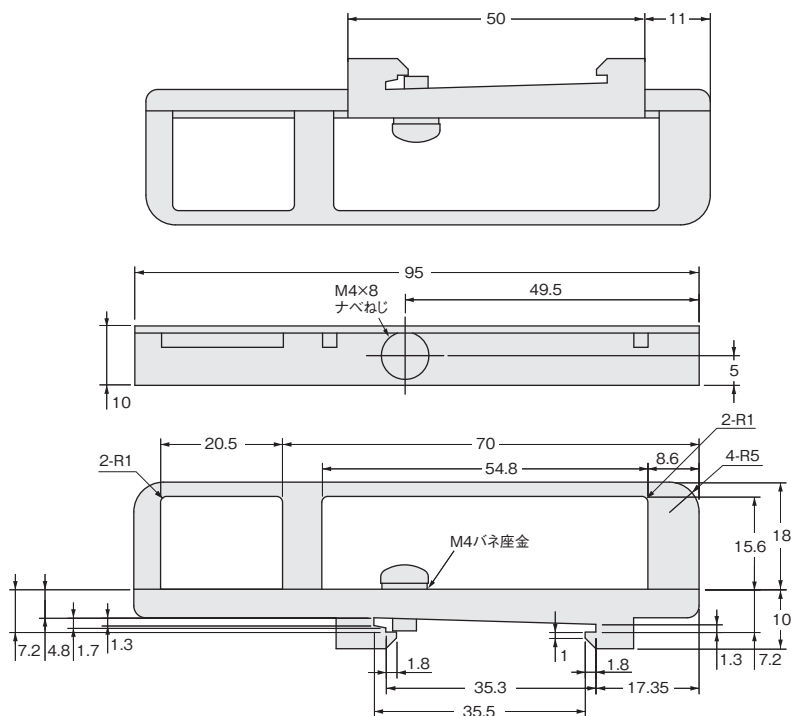
材質：鉄、亜鉛メッキ

エンドプレート 形E39-EP1

CADデータ



材質：ステンレス(SUS304 CP)



オムロン商品ご購入のお客様へ

ご承諾事項

平素はオムロン株式会社(以下「当社」)の商品をご愛用いただき誠にありがとうございます。
「当社商品」のご購入について特別の合意がない場合には、お客様のご購入先にかかわらず、本ご承諾事項記載の条件を適用いたします。ご承諾のうえご注文ください。

1. 定義

本ご承諾事項中の用語の定義は次のとおりです。

- ① 「当社商品」: 「当社」のFAシステム機器、汎用制御機器、センシング機器、電子・機構部品
- ② 「カタログ等」: 「当社商品」に関する、ベスト制御機器オムロン、電子・機構部品総合カタログ、その他のカタログ、仕様書、取扱説明書、マニュアル等であって電磁的方法で提供されるものも含まれます。
- ③ 「利用条件等」: 「カタログ等」に記載の、「当社商品」の利用条件、定格、性能、動作環境、取り扱い方法、利用上の注意、禁止事項その他
- ④ 「お客様用途」: 「当社商品」のお客様におけるご利用方法であって、お客様が製造する部品、電子基板、機器、設備またはシステム等への「当社商品」の組み込み又は利用を含みます。
- ⑤ 「適合性等」: 「お客様用途」での「当社商品」の(a)適合性、(b)動作、(c)第三者の知的財産の非侵害、(d)法令の遵守および(e)各種規格の遵守

2. 記載事項のご注意

「カタログ等」の記載内容については次の点をご理解ください。

- ① 定格値および性能値は、単独試験における各条件のもとで得られた値であり、各定格値および性能値の複合条件のもとで得られる値を保証するものではありません。
- ② 参考データはご参考として提供するもので、その範囲で常に正常に動作することを保証するものではありません。
- ③ 利用事例はご参考ですので、「当社」は「適合性等」について保証いたしかねます。
- ④ 「当社」は、改善や当社都合等により、「当社商品」の生産を中止し、または「当社商品」の仕様を変更することがあります。

3. ご利用にあたってのご注意

ご採用およびご利用に際しては次の点をご理解ください。

- ① 定格・性能ほか「利用条件等」を遵守しご利用ください。
- ② お客様自身にて「適合性等」をご確認いただき、「当社商品」のご利用の可否をご判断ください。
「当社」は「適合性等」を一切保証いたしかねます。
- ③ 「当社商品」がお客様のシステム全体の中で意図した用途に対して、適切に配電・設置されていることをお客様ご自身で、必ず事前に確認してください。
- ④ 「当社商品」をご使用の際には、(i) 定格および性能に対し余裕のある「当社商品」のご利用、冗長設計などの安全設計、(ii) 「当社商品」が故障しても、「お客様用途」の危険を最小にする安全設計、(iii) 利用者に危険を知らせるための、安全対策のシステム全体としての構築、(iv) 「当社商品」および「お客様用途」の定期的な保守、の各事項を実施してください。
- ⑤ 「当社」はDDoS攻撃(分散型DoS攻撃)、コンピュータウイルスその他の技術的な有害プログラム、不正アクセスにより、「当社商品」、インストールされたソフトウェア、またはすべてのコンピュータ機器、コンピュータプログラム、ネットワーク、データベースが感染したとしても、そのことにより直接または間接的に生じた損失、損害その他の費用について一切責任を負わないものとします。
お客様自身にて、(i) アンチウイルス保護、(ii) データ入出力、(iii) 紛失データの復元、(iv) 「当社商品」またはインストールされたソフトウェアに対するコンピュータウイルス感染防止、(v) 「当社商品」に対する不正アクセス防止についての十分な措置を講じてください。
- ⑥ 「当社商品」は、一般工業製品向けの汎用品として設計製造されています。
従いまして、次に掲げる用途での使用は意図しておらず、お客様が「当社商品」をこれらの用途に使用される際には、「当社」は「当社商品」に対して一切保証をいたしません。ただし、次に掲げる用途であっても「当社」の意図した特別な商品用途の場合や特別の合意がある場合は除きます。
(a) 高い安全性が必要とされる用途(例:原子力制御設備、燃焼設備、航空・宇宙設備、鉄道設備、昇降設備、娯楽設備、医用機器、安全装置、その他生命・身体に危険が及びうる用途)
(b) 高い信頼性が必要な用途(例:ガス・水道・電気等の供給システム、24時間連続運転システム、決済システムほか権利・財産を取扱う用途など)
(c) 厳しい条件または環境での用途(例:屋外に設置する設備、化学的汚染を被る設備、電磁的妨害を被る設備、振動・衝撃を受ける設備など)
(d) 「カタログ等」に記載のない条件や環境での用途
- ⑦ 上記3. ⑥(a)から(d)に記載されている他、「本カタログ等」記載の商品は自動車(二輪車含む。以下同じ)向けではありません。自動車に搭載する用途には利用しないでください。自動車搭載用商品については当社営業担当者にご相談ください。

4. 保証条件

「当社商品」の保証条件は次のとおりです。

- ① 保証期間: ご購入後1年間といたします。(ただし「カタログ等」に別途記載がある場合を除きます。)
- ② 保証内容: 故障した「当社商品」について、以下のいずれかを「当社」の任意の判断で実施します。
(a) 当社保守サービス拠点における故障した「当社商品」の無償修理(ただし、電子・機構部品については、修理対応は行いません。)
(b) 故障した「当社商品」と同数の代替品の無償提供
- ③ 保証対象外: 故障の原因が次のいずれかに該当する場合は、保証いたしません。
(a) 「当社商品」本来の使い方以外のご利用
(b) 「利用条件等」から外れたご利用
(c) 本ご承諾事項「3. ご利用にあたってのご注意」に反するご利用
(d) 「当社」以外による改造、修理による場合
(e) 「当社」以外によるソフトウェアプログラムによる場合
(f) 「当社」からの出荷時の科学・技術の水準では予見できなかった原因
(g) 上記のほか「当社」または「当社商品」以外の原因(天災等の不可抗力を含む)

5. 責任の制限

本ご承諾事項に記載の保証が、「当社商品」に関する保証のすべてです。

「当社商品」に関連して生じた損害について、「当社」および「当社商品」の販売店は責任を負いません。

6. 輸出管理

「当社商品」または技術資料を、輸出または非居住者に提供する場合は、安全保障貿易管理に関する日本および関係各国の法令・規制を遵守ください。お客様が法令・規則に違反する場合には、「当社商品」または技術資料をご提供できない場合があります。

オムロン株式会社 インダストリアルオートメーションビジネスカンパニー

製品に関するお問い合わせ先

お客様
相談室



0120-919-066

携帯電話・IP電話などではご利用いただけませんので、右記の電話番号へおかけください。

055-982-5015
(通話料がかかります)

受付時間：9:00～19:00 (12/31～1/3を除く)

クイック オムロン



オムロンFAクイックチャット

www.fa.omron.co.jp/contact/tech/chat/

技術相談員にチャットでお問い合わせいただけます。(I-Webメンバーズ限定)

受付時間：平日9:00～12:00 / 13:00～17:00 (土日祝日・年末年始・当社休業日を除く)

※受付時間、営業日は変更の可能性がございます。最新情報はリンク先をご確認ください。



その他のお問い合わせ：納期・価格・サンプル・仕様書は貴社のお取引先、または貴社担当オムロン販売員にご相談ください。オムロン制御機器販売店やオムロン販売拠点は、Webページでご案内しています。



オムロン制御機器の最新情報をご覧ください。緊急時のご購入にもご利用ください。 www.fa.omron.co.jp

本誌には主に機種のご選定に必要な内容を掲載しており、ご使用上の注意事項等を掲載していない製品も含まれています。

本誌に注意事項等の掲載のない製品につきましては、ユーザーズマニュアル掲載のご使用上の注意事項等、ご使用の際に必要な内容を必ずお読みください。

- 本誌に記載の標準価格はあくまで参考であり、確定されたユーザ購入価格を表示したものではありません。本誌に記載の標準価格には消費税が含まれておりません。
- 本誌にオープン価格の記載がある商品については、標準価格を決めていません。
- 本誌に記載されているアプリケーション事例は参考用ですので、ご採用に際しては機器・装置の機能や安全性をご確認の上、ご使用ください。
- 本誌に記載のない条件や環境での使用、および原子力制御・鉄道・航空・車両・燃焼装置・医療機器・娯楽機械・安全機器、その他人命や財産に大きな影響が予測されるなど、特に安全性が要求される用途に使用される際には、当社の意図した特別な商品用途の場合や特別の合意がある場合を除き、当社は当社商品に対して一切保証をいたしません。
- 本製品の内、外国為替及び外国貿易法に定める輸出許可、承認対象貨物(又は技術)に該当するものを輸出(又は非居住者に提供)する場合は同法に基づく輸出許可、承認(又は役務取引許可)が必要です。
- 規格認証/適合対象機種などの最新情報につきましては、当社Webサイト(www.fa.omron.co.jp)の「規格認証/適合」をご覧ください。

オムロン商品のご用命は