

視認性を向上した LED表示付圧力センサ



- デジタル表示とバー表示で圧力状態をひと目で確認可能
- チャタリング防止機能(*)で一瞬の圧力変化による誤出力を防止
- OK品とNG品の圧力を覚えさせるだけの簡単オートティーチング
- 28×28×29mmのコンパクトサイズ

*ヒステリシスモード設定時

6ページの「正しくお使いください」をご覧ください。



規格認証対象機種などの最新情報につきましては、当社Webサイト(www.fa.omron.co.jp/)の「規格認証/適合」をご覧ください。

種類 / 標準価格

(納期についてはお取引先当社にお問い合わせください。)

本体【外形寸法図→P.7】

圧力の範囲		出力形式(ON/OFF)	リニア出力	形式		標準価格(¥)
				NPN出力	PNP出力	
正圧	0~100kPa	オープンコレクタ (独立2出力)	1~5V	形E8F2-A01C	形E8F2-A01B	17,600
	0~1MPa			形E8F2-B10C	形E8F2-B10B	
負圧	0~-101kPa			形E8F2-AN0C	形E8F2-AN0B	

アクセサリ(別売)【外形寸法図→P.7】

形状	名称	形式	標準価格(¥)	備考
	取り付け金具	形E89-F3	235	商品に付属されています。
	パネル 取り付け具	形E89-F4	560	スペーサを付属

定格／性能

本体

項目	形式	NPN出力 PNP出力	形E8F2-A01C		形E8F2-B10C		形E8F2-AN0C	
			形E8F2-A01B		形E8F2-B10B		形E8F2-AN0B	
電源電圧			DC12～24V±10% リップル (p-p) 10%以下					
消費電流			70mA以下 *1					
圧力の種類			ゲージ圧					
圧力の範囲			0～100kPa		0～1MPa		0～-101kPa	
圧力設定範囲			0～100kPa		0～1MPa		0～-101kPa	
耐圧力			400kPa		1.5MPa		400kPa	
適用流体			非腐食性気体、不燃性気体					
動作モード			ヒステリシスモード、ウインドモード、オートティーチングモード					
繰り返し精度 (ON/OFF出力)			±1%F.S.以下					
直線性(リニア出力)			±1%F.S.以下					
応答時間(ON/OFF出力)			5ms以下					
リニア出力			1～5V ±5%F.S.(出力インピーダンス：1kΩ、許容負荷抵抗：500kΩ以上)					
出力形式(ON/OFF)			オープンコレクタ出力(NO/NC)(NPN/PNP出力形式によって異なります)					
	負荷電流		30mA以下					
	出力印加電圧		DC30V以下					
	残留電圧		NPNオープンコレクタ出力タイプ 1V以下(負荷電流30mA時) PNPオープンコレクタ出力タイプ 2V以下(負荷電流30mA時)					
表示方式 *2			LEDによる3.5桁デジタル表示(赤色)、LEDバー表示(緑色)、 出力トランジスタON時 橙色LED点灯(2出力独立)、LED単位表示(緑色)					
表示精度			±3%F.S.±1ディジット以下					
保護回路			逆接続、負荷短絡保護					
周囲温度範囲			動作時：0～+55℃、保存時：-10～+60℃(ただし、氷結しないこと)					
周囲湿度範囲			動作時・保存時：各35～85%RH(ただし、結露しないこと)					
温度の影響			±3%F.S.以下					
電圧の影響			±1.5%F.S.以下					
絶縁抵抗			100MΩ以上(DC500Vメガにて) 充電部一括とケース間					
耐電圧			AC1,000V 1min					
振動(耐久)			10～500Hz、複振幅1mm 150m/s ² X、Y、Z各方向 11min×3掃引					
衝撃(耐久)			300m/s ² X、Y、Z各方向 各3回					
保護構造			IEC規格 IP50					
圧力ポート			R(PT)1/8テーパねじおよび、M5めねじ					
接続方式			コード引き出しタイプ(標準コード長2m)					
コード			UL認定コード					
質量(梱包状態)			約110g					
材質	圧力ポート		アルミダイキャスト					
	ケース		耐熱ABS					
付属品			取りつけ金具、取扱説明書					

*1. 省電力機能動作時は約43mAです。

*2. デジタル表示部の表示例。

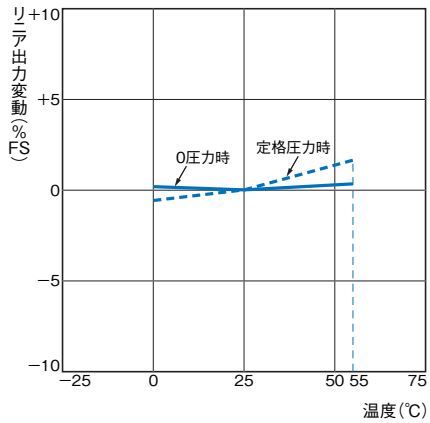
形式	設定単位				
	kPa				
	印加圧力	デジタル表示			
形E8F2-A01C	100	1	0	0	0 ● 0
形E8F2-B10C	1000	1	0	0	0
形E8F2-AN0C	-101	-1	0	1	0 ● 0

注. デジタル表示中の「●」は、小数点表示です。設定単位を切り替ええない限り、表示位置は移動しません。

特性データ(参考値)

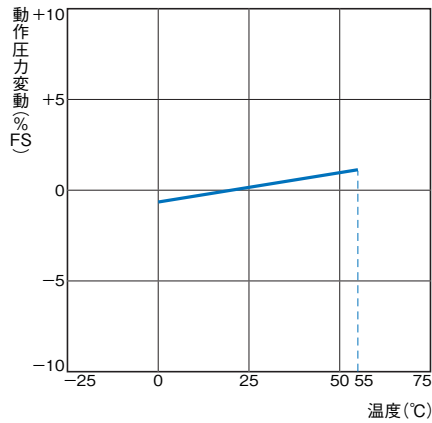
リニア出力変動－温度特性

形E8F2-A01□



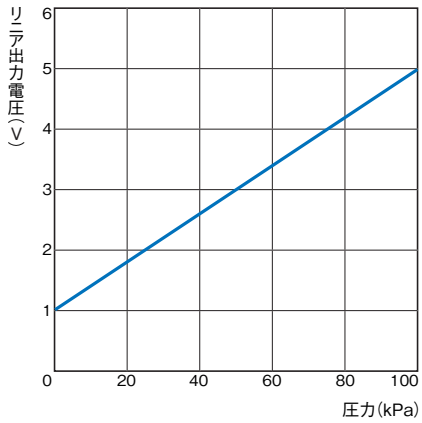
動作圧力変動－温度特性

形E8F2-A01□



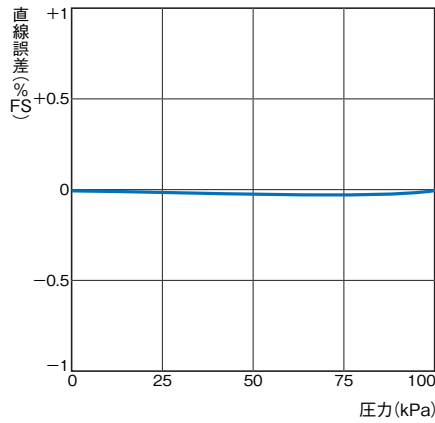
リニア出力電圧－圧力特性

形E8F2-A01□



リニア出力直線性

形E8F2-A01□



入出力回路図

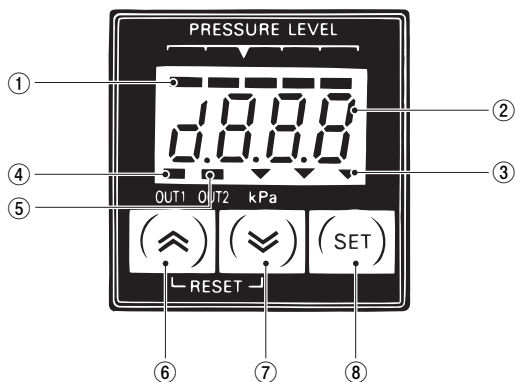
NPN出力

動作モード	形式	タイムチャート		出力回路
		ヒステリシスモード	ウインドウモード	
NO	形E8F2-A01C 形E8F2-B10C 形E8F2-AN0C			
NC	形E8F2-A01C 形E8F2-B10C 形E8F2-AN0C			

PNP出力

動作モード	形式	タイムチャート		出力回路
		ヒステリシスモード	ウインドウモード	
NO	形E8F2-A01B 形E8F2-B10B 形E8F2-AN0B			
NC	形E8F2-A01B 形E8F2-B10B 形E8F2-AN0B			

各部の名称



表示部

①バー表示部 (緑色)

圧力設定値に対し、計測値がどれくらいあるのかを表示します。

②数値/メニュー表示部 (赤色)

計測値および各種設定用のメニューを表示します。

③単位表示 (緑色)

計測単位を示します。

LED表示が示す単位が現在設定されている単位です。

④OUT1表示LED (橙色)

OUT1の出力がONになると点灯します。

⑤OUT2表示LED (橙色)

OUT2の出力がONになると点灯します。

操作キー

⑥⏶ (アップ)キー、⑦⏵ (ダウン)キー

・設定モードにて、設定項目、設定内容を選択、設定値を変更する際に使用します。

・測定モードにてON点、OFF点を確認する際に、いずれか一方のキーを使用します。また両方のキーを同時に押すことでゼロリセットを行います。

・特殊設定モード、省電力表示を行う際、SETキーと共に使用します。

⑧Ⓜ (SET) キー

・設定モードにて、設定内容、設定値を確定する際に使用します。

・初期設定モード、圧力設定モードに移行する際、使用します。

正しくお使いください

詳しくは共通の注意事項およびご注文に際してのご承諾事項をご覧ください。

警告

安全を確保する目的で直接的または間接的に人体を検出する用途に本製品は使用できません。人体保護用の検出装置として本製品を使用しないでください。



使用上の注意

定格を超える周囲雰囲気・環境では使用しないでください。

●設計時

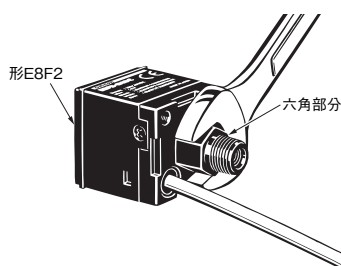
腐食性気体、可燃性気体には使用できません。

●配線時

リニア出力を使用しないときは、灰色のリード線を切断し、絶縁テープを巻くなどして、他の端子などと接続しないようにしてください。

●取り付け時

- ・コードおよび、コネクタ部に50N以上の引っ張り力を加えないでください。
- ・圧力導入部(アルミダイキャスト)はテーパおねじR(PT) 1/8とM5めねじになっています。テーパおねじご使用の場合は相手はテーパめねじRc(PT) 1/8をご使用ください。
- ・おねじR(PT) 1/8にシールテープを巻き、リークのないように取り付けてください。おねじの締め付けトルクは10N・m以下としてください。
- ・M5めねじの締め付けトルクは2N・m以下としてください。
- ・おねじを締め付ける場合、圧力ポート六角部分(アルミダイキャスト)にスパナ(12mm)をかけて、締め付けは、決してプラスチックケースをもって締め付けしないでください。



- ・取り付け金具を本体に取り付ける場合(M3 ねじ)の締め付けトルクは0.5N・m以下としてください。

●調整時

- ・エアフィルタなどを使用し、水分・油分を除去した気体でご使用ください。
- ・定格内の圧力で使用ください。
- ・モード切替キーを押して出力トランジスタのON点もしくはOFF点の設定圧を設定する場合、表示誤差(常温で $\pm 3\%$ FS ± 1 ディジット)がありますので正確な圧力設定が必要な場合はマンオメータを使用し設定してください。
(**定格**／**性能**の表示精度の項2ページ参照)
- ・電源投入時の動作について
電源を入れてから圧力センサが検出可能となる時間は0.5sです。負荷と圧力センサが別電源に接続されている場合は必ず圧力センサの電源を先に投入してください。

●その他

水にぬらさないでください。

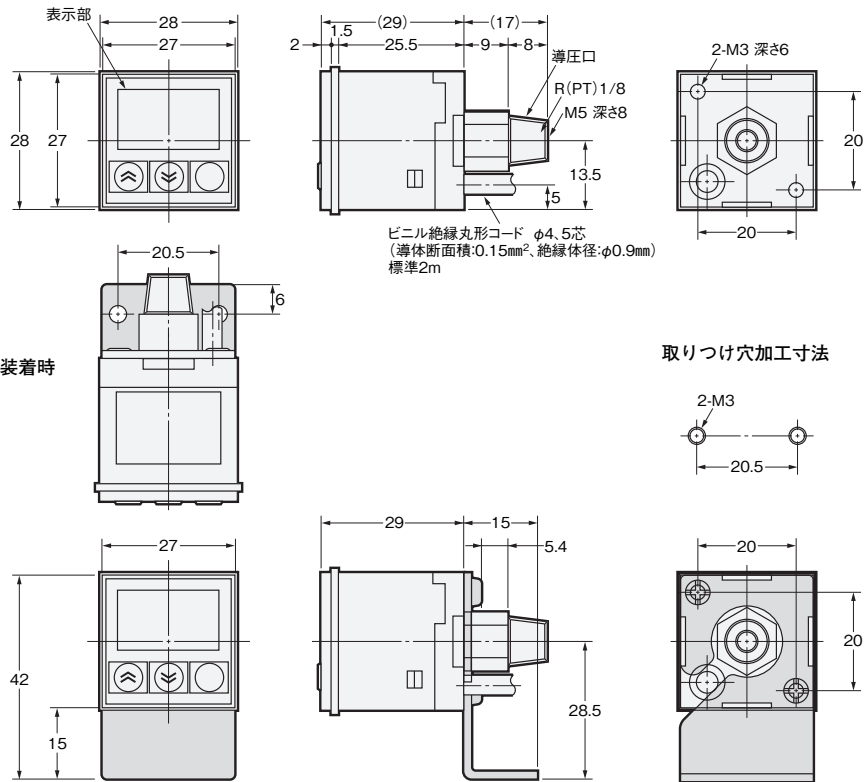
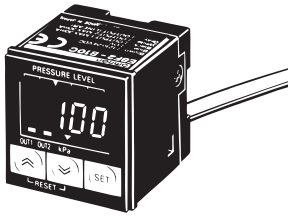
外形寸法

CADデータ マークの商品は、2次元CAD図面・3次元CADモデルのデータをご用意しています。
CADデータは、www.fa.omron.co.jpからダウンロードができます。

(単位：mm)

本体

形E8F2

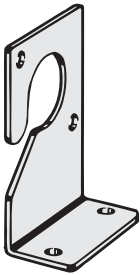


CADデータ

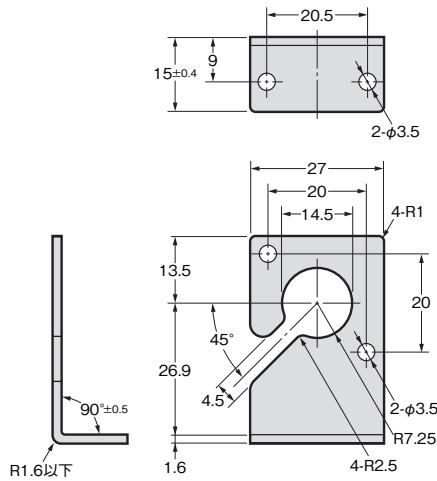
アクセサリ(別売)

取り付け金具

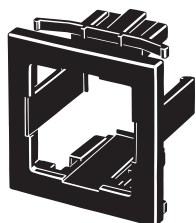
形E89-F3



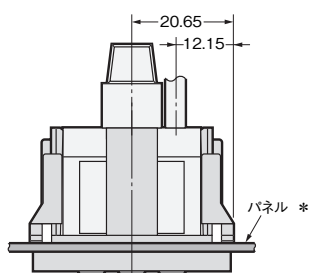
※商品に付属されて
います。



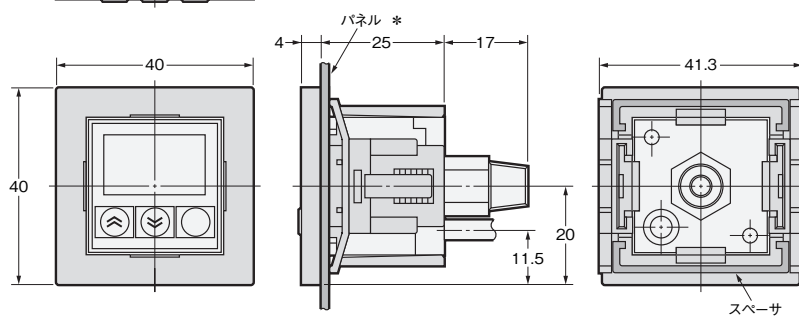
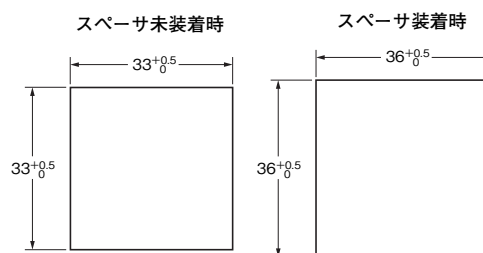
パネル取り付け具
形E89-F4



※スペーサ付属



パネルカット寸法



*適用パネル板厚：1.2～4mm

注. スペーサはパネル取り付け具本体より脱着可能です。
脱着により上記のパネルカット寸法に対応できます。

オムロン商品ご購入のお客へ

ご承諾事項

平素はオムロン株式会社(以下「当社」)の商品をご愛用いただき誠にありがとうございます。

「当社商品」のご購入について特別の合意がない場合には、お客様のご購入先にかかわらず、本ご承諾事項記載の条件を適用いたします。ご承諾のうえご注文ください。

1. 定義

本ご承諾事項中の用語の定義は次のとおりです。

- (1) 「当社商品」: 「当社」の F A システム機器、汎用制御機器、センシング機器、電子・機構部品
- (2) 「カタログ等」: 「当社商品」に関する、ベスト制御機器オムロン、電子・機構部品総合カタログ、その他のカタログ、仕様書、取扱説明書、マニュアル等であって電磁的方法で提供されるものも含みます。
- (3) 「利用条件等」: 「カタログ等」に記載の、「当社商品」の利用条件、定格、性能、動作環境、取り扱い方法、利用上の注意、禁止事項その他
- (4) 「お客様用途」: 「当社商品」のお客様におけるご利用方法であって、お客様が製造する部品、電子基板、機器、設備またはシステム等への「当社商品」の組み込み又は利用を含みます。
- (5) 「適合性等」: 「お客様用途」での「当社商品」の (a) 適合性、(b) 動作、(c) 第三者の知的財産の非侵害、(d) 法令の遵守および (e) 各種規格の遵守

2. 記載事項のご注意

「カタログ等」の記載内容については次の点をご理解ください。

- (1) 定格値および性能値は、単独試験における各条件のもとで得られた値であり、各定格値および性能値の複合条件のもとで得られる値を保証するものではありません。
- (2) 参考データはご参考として提供するもので、その範囲で常に正常に動作することを保証するものではありません。
- (3) 利用事例はご参考ですので、「当社」は「適合性等」について保証いたしかねます。
- (4) 「当社」は、改善や当社都合等により、「当社商品」の生産を中止し、または「当社商品」の仕様を変更することがあります。

3. ご利用にあたってのご注意

ご購入およびご利用に際しては次の点をご理解ください。

- (1) 定格・性能ほか「利用条件等」を遵守しご利用ください。
- (2) お客様自身にて「適合性等」をご確認いただき、「当社商品」のご利用の可否をご判断ください。「当社」は「適合性等」を一切保証いたしかねます。
- (3) 「当社商品」がお客様のシステム全体の中で意図した用途に対して、適切に配電・設置されていることをお客様ご自身で、必ず事前に確認してください。
- (4) 「当社商品」をご使用の際には、(i) 定格および性能に対し余裕のある「当社商品」のご利用、冗長設計などの安全設計、(ii) 「当社商品」が故障しても、「お客様用途」の危険を最小にする安全設計、(iii) 利用者に危険を知らせるための、安全対策のシステム全体としての構築、(iv) 「当社商品」および「お客様用途」の定期的な保守、の各事項を実施してください。
- (5) 「当社」は DDoS 攻撃 (分散型 DoS 攻撃)、コンピュータウイルスその他の技術的な有害プログラム、不正アクセスにより、「当社商品」、インストールされたソフトウェア、またはすべてのコンピュータ機器、コンピュータプログラム、ネットワーク、データベースが感染したとしても、そのことにより直接または間接的に生じた損失、損害その他の費用について一切責任を負わないものとします。お客様ご自身にて、(i) アンチウイルス保護、(ii) データ入出力、(iii) 紛失データの復元、(iv) 「当社商品」またはインストールされたソフトウェアに対するコンピュータウイルス感染防止、(v) 「当社商品」に対する不正アクセス防止についての十分な措置を講じてください。

- (6) 「当社商品」は、一般工業製品向けの汎用品として設計製造されています。従いまして、次に掲げる用途での使用は意図しておらず、お客様が「当社商品」をこれらの用途に使用される際には、「当社」は「当社商品」に対して一切保証をいたしません。ただし、次に掲げる用途であっても「当社」の意図した特別な商品用途の場合や特別の合意がある場合は除きます。
 - (a) 高い安全性が必要とされる用途 (例: 原子力制御設備、燃焼設備、航空・宇宙設備、鉄道設備、昇降設備、娯楽設備、医用機器、安全装置、その他生命・身体に危険が及ぶ用途)
 - (b) 高い信頼性が必要な用途 (例: ガス・水道・電気等の供給システム、24 時間連続運転システム、決済システムほか権利・財産を取扱う用途など)
 - (c) 厳しい条件または環境での用途 (例: 屋外に設置する設備、化学的汚染を被る設備、電磁的妨害を被る設備、振動・衝撃を受ける設備など)
 - (d) 「カタログ等」に記載のない条件や環境での用途
- (7) 上記 3. (6) (a) から (d) に記載されている他、「本カタログ等記載の商品」は自動車 (二輪車含む。以下同じ) 向けではありません。自動車に搭載する用途には利用しないで下さい。自動車搭載用商品については当社営業担当者にご相談ください。

4. 保証条件

「当社商品」の保証条件は次のとおりです。

- (1) 保証期間 ご購入後 1 年間といたします。(ただし「カタログ等」に別途記載がある場合を除きます。)
- (2) 保証内容 故障した「当社商品」について、以下のいずれかを「当社」の任意の判断で実施します。
 - (a) 当社保守サービス拠点における故障した「当社商品」の無償修理 (ただし、電子・機構部品については、修理対応は行いません。)
 - (b) 故障した「当社商品」と同数の代替品の無償提供
- (3) 保証対象外 故障の原因が次のいずれかに該当する場合は、保証いたしません。
 - (a) 「当社商品」本来の使い方以外のご利用
 - (b) 「利用条件等」から外れたご利用
 - (c) 本ご承諾事項 3. ご利用にあたってのご注意 に反するご利用
 - (d) 「当社」以外による改造、修理による場合
 - (e) 「当社」以外の者によるソフトウェアプログラムによる場合
 - (f) 「当社」からの出荷時の科学・技術の水準では予見できなかった原因
 - (g) 上記のほか「当社」または「当社商品」以外の原因 (天災等の不可抗力を含む)

5. 責任の制限

本ご承諾事項に記載の保証が、「当社商品」に関する保証のすべてです。

「当社商品」に関連して生じた損害について、「当社」および「当社商品」の販売店は責任を負いません。

6. 輸出管理

「当社商品」または技術資料を、輸出または非居住者に提供する場合は、安全保障貿易管理に関する日本および関係各国の法令・規制を遵守ください。お客様が法令・規制に違反する場合には、「当社商品」または技術資料をご提供できない場合があります。

- ご使用上の注意事項等、ご使用の際に必要な内容については、本誌またはユーザーズマニュアルに掲載しております。
- 本誌にご使用上の注意事項等の掲載がない場合は、ユーザーズマニュアルのご使用上の注意事項等を必ずお読みください。
- 本製品の内、外国為替及び外国貿易法に定める輸出許可、承認対象貨物(又は技術)に該当するものを輸出(又は非居住者に提供)する場合は同法に基づく輸出許可、承認(又は役務取引許可)が必要です。

オムロン株式会社 インダストリアルオートメーションビジネスカンパニー

製品に関するお問い合わせ先

お客様
相談室

0120-919-066

携帯電話・IP 電話などではご利用いただけませんので、右記の電話番号へおかけください。

055-982-5015

(通話料がかかります)

受付時間: 9:00~19:00 (12/31~1/3 を除く)

オムロンFAクイックチャット

www.fa.omron.co.jp/contact/tech/chat/

技術相談員にチャットでお問い合わせいただけます。(I-Web メンバース限定)

受付時間: 平日 9:00~12:00 / 13:00~17:00 (土日祝日・年末年始・当社休業日を除く)

※受付時間、営業日は変更の可能性がございます。最新情報はリンク先をご確認ください。

その他のお問い合わせ:

納期・価格・サンプル・仕様書は貴社のお取引先、または貴社担当オムロン販売員にご相談ください。

オムロン制御機器販売店やオムロン販売拠点は、Web ページでご案内しています。

オムロン制御機器の最新情報をご覧ください。

www.fa.omron.co.jp

緊急時のご購入にもご利用ください。