


## E6J-A

## 超小型タイプ(外径φ20)

- ・アブソリュート形
- ・外径：φ20
- ・分解能：256(8ビット)
- ・シャフトタイプ、中空軸タイプを品揃え



 3ページの「正しくお使いください」をご覧ください。

## 種類／標準価格

(○印の機種は標準在庫機種です。無印(受注生産機種)の納期についてはお取引先商社にお問い合わせください。)

## 本体【外形寸法図→P.4】

電源電圧	出力形式	分解能(分割)	軸形状	形式	標準価格(¥)
DC5V	NPNオープンコレクタ出力	256	軸出し	形E6J-AG1C 256P/R 1M	37,500
			中空軸	形E6J-AG1CA 256P/R 1M	36,000

## アクセサリ(別売)【外形寸法図→ロータリエンコーダ アクセサリ】

種類	形式	標準価格(¥)	備考
カプリング	○形E69-C04B	970	軸出しタイプの商品には付属しています。

詳細については→[ロータリエンコーダ アクセサリ](#)参照

## 定格／性能

項目	形式	形E6J-AG1C	形E6J-AG1CA
軸形状		シャフト 軸径φ4mm、長さ10mm	ホローシャフト 中空軸径φ2mm、深さ7mm
定格電源電圧		DC5V±5%	
消費電流 *1		35mA以下	
分解能(分割)		256(8bit)	
出力コード		グレイ2進	
出力形式		NPNオープンコレクタ出力	
出力容量		印加電圧：DC6V以下 負荷電流：4mA以下 残留電圧：0.4V以下(負荷電流4mA時)	
出力立ち上がり・立ち下がり時間		2μs以下(コード長：1m、負荷電流：4mA)	
最高応答周波数 *2		20kHz	
論理		負論理(H=「0」、L=「1」)	
回転方向		CW方向(シャフト側より右回転)で出力コード増加	
起動トルク		1mN・m以下	
慣性モーメント		0.91×10 <sup>-7</sup> kg・m <sup>2</sup>	1.31×10 <sup>-7</sup> kg・m <sup>2</sup>
軸許容力	ラジアル	1.9N	
	スラスト	1.9N	
許容最高回転数		6,000r/min	
周囲温度範囲		動作時：0～+60℃、保存時：-20～+80℃(ただし、氷結・結露しないこと)	
周囲湿度範囲		動作時、保存時：各35～85%RH(ただし、結露しないこと)	
絶縁抵抗		コンデンサアースのため除外します	
耐電圧		コンデンサアースのため除外します	
振動(耐久)		10～55Hz 複振幅1.5mm X、Y、Z各方向 2h	
衝撃(耐久)		500m/s <sup>2</sup> X、Y、Z各方向 3回	
保護構造		IEC規格 IP40	
接続方式		コード引き出しタイプ(標準コード長1m)	
材質	ケース	アルミニウム	
	本体	アルミニウム	
	シャフト	SUS304	
質量(梱包状態)		約40g	
付属品		取扱説明書、カプリング、L字レンチ(M1.5)	取扱説明書、L字レンチ(M0.9)

\*1.電源投入時、約3Aの突入電流が流れます。(時間：約15μs)

\*2.電氣的最高応答回転数は、分解能および最高応答周波数から規定されます。

$$\text{電氣的最高応答回転数 (r/min)} = \frac{\text{最高応答周波数}}{\text{分解能}} \times 60$$

そのため最高応答回転数以上に回転させますと電氣的に信号が追従しません。

## 入出力段回路図

出力回路	出力モード	接続																						
		<table border="1"> <thead> <tr> <th>線色</th> <th>端子名</th> </tr> </thead> <tbody> <tr> <td>黒</td> <td>0V (COMMON)</td> </tr> <tr> <td>赤</td> <td>DC5V±5%</td> </tr> <tr> <td>茶</td> <td>2<sup>0</sup></td> </tr> <tr> <td>橙</td> <td>2<sup>1</sup></td> </tr> <tr> <td>黄</td> <td>2<sup>2</sup></td> </tr> <tr> <td>緑</td> <td>2<sup>3</sup></td> </tr> <tr> <td>青</td> <td>2<sup>4</sup></td> </tr> <tr> <td>紫</td> <td>2<sup>5</sup></td> </tr> <tr> <td>灰</td> <td>2<sup>6</sup></td> </tr> <tr> <td>白</td> <td>2<sup>7</sup></td> </tr> </tbody> </table>	線色	端子名	黒	0V (COMMON)	赤	DC5V±5%	茶	2 <sup>0</sup>	橙	2 <sup>1</sup>	黄	2 <sup>2</sup>	緑	2 <sup>3</sup>	青	2 <sup>4</sup>	紫	2 <sup>5</sup>	灰	2 <sup>6</sup>	白	2 <sup>7</sup>
線色	端子名																							
黒	0V (COMMON)																							
赤	DC5V±5%																							
茶	2 <sup>0</sup>																							
橙	2 <sup>1</sup>																							
黄	2 <sup>2</sup>																							
緑	2 <sup>3</sup>																							
青	2 <sup>4</sup>																							
紫	2 <sup>5</sup>																							
灰	2 <sup>6</sup>																							
白	2 <sup>7</sup>																							

注1. シールド線の外芯(シールド)は内部およびケースには接続されていません。

2. 回路の0VとFG(フレームグランド)の間にコンデンサ(0.1μF、100V)が接続されています。

3. 通常シールドは0Vに接続するか、大地アースに接続してください。

## 正しくお使いください

詳しくは共通の注意事項およびご注文に際してのご承諾事項をご覧ください。

### 警告

安全を確保する目的で直接的または間接的に人体を検出する用途に本製品は使用できません。人体保護用の検出装置として本製品を使用しないでください。



### 安全上の要点

#### 設置環境について

- ・引火性・爆発性ガスの環境では使用しないでください。
- ・水、油、化学薬品の飛沫のある場所、蒸気のある場所、粉塵の多い雰囲気では保管、使用しないでください。内部回路の断線や短絡により、破損や焼損の原因となります。
- ・操作・保守の安全を確保するため、高電圧機器や動力機器から離して設置してください。

#### 電源、配線について

- ・定格電圧(DC5V $\pm$ 5%)を超えた電圧やAC電源は絶対に印加しないでください。破損もしくは焼損の原因となります。
- ・電源印加中の配線作業は避けてください。破損もしくは感電の原因となります。
- ・負荷を短絡させないでください。破損もしくは焼損の原因となります。

#### その他

- ・本製品を分解したり、修理・改造したりしないでください。
- ・廃棄するときは、産業廃棄物として処理ください。

### 使用上の注意

定格を超える周囲雰囲気・環境では使用しないでください。

#### 取り付けについて

- ・ロータリエンコーダは精密部品で構成されていますので、落下されますと機能を損なうことがあります。取扱いには十分に注意してください。
- ・本製品をねじ締めで固定する場合の締め付けトルクは0.15N $\cdot$ mまでにしてください。
- ・製品本体を固定し、配線される場合、コードは12N以上の力で引っ張らないでください。また本体およびシャフト(またはホローシャフト)部分に衝撃を与えないでください。
- ・取り付け誤差(偏心、偏角)が大きいとシャフトに過大な荷重(軸許容カラジアル、スラストとも1.9N)が加わり、破損したり極端に寿命が短くなる恐れがあります。

#### 中空軸(ホローシャフト)の取り付けについて

- ・取り付け相手軸径の寸法は、 $2_{-0.004}^{+0.002}$ mm、挿入長さは、4mm～6.5mmとしてください。
- ・軸許容負荷を超える荷重が加わらないように、板バネ状のフランジなどをご用意してください。
- ・軸はホローシャフトに付属の六角穴付セットスクリューで固定します。締め付けトルクは、0.15N $\cdot$ mでねじロック剤を併用してゆるみ防止してください。

#### 配線について

- ・使用電源にサージが発生する場合、電源間にサージアブソーバを接続してサージを吸収してください。またノイズなどを避けるためにもエンコーダの配線はできるだけ短くして使用ください。
- ・ロータリエンコーダのコードを延長される場合は、線抵抗、線間容量の影響により残留電圧の増加、波形のひずみが発生しやすいので、使用されるコードの種類や応答周波数をご確認ください。
- ・高圧線、動力線と並行して配線しますと誘導を受け誤動作あるいは破損の原因となる場合がありますので、別配線をしてください。

#### ●接続時

電源投入時、しゃ断時に誤パルスが発生する場合がありますので、後続の機種は電源の投入より0.1秒後、しゃ断より0.1秒前でご使用ください。

また、電源投入時は、エンコーダ電源の投入後に、負荷電源を投入してください。

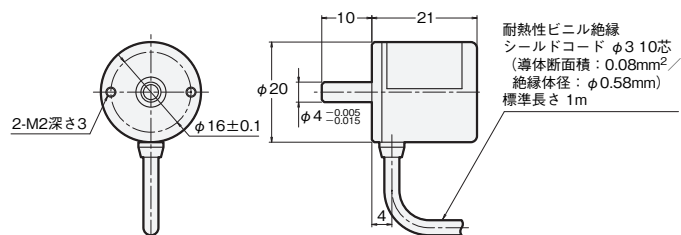
## 外形寸法

**CADデータ** マークの商品は、2次元CAD図面・3次元CADモデルのデータをご用意しています。  
CADデータは、[www.fa.omron.co.jp](http://www.fa.omron.co.jp)からダウンロードができます。

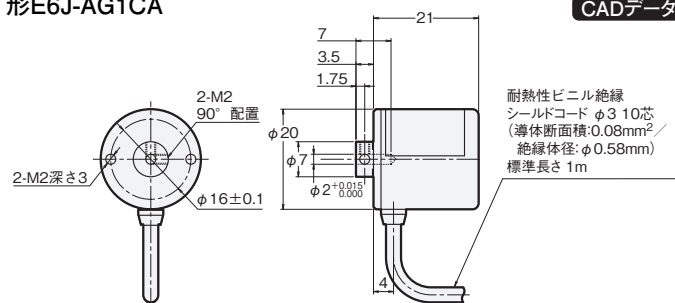
(単位: mm)  
指定なき寸法公差: 公差等級 IT16

## 本体

## 形E6J-AG1C



## 形E6J-AG1CA



## アクセサリ(別売)

## カプリング

## 形E69-C04B

詳細については→[ロータリエンコーダ アクセサリ](#)参照。

# オムロン商品ご購入のお客へ

## ご承諾事項

平素はオムロン株式会社(以下「当社」)の商品をご愛用いただき誠にありがとうございます。

「当社商品」のご購入について特別の合意がない場合には、お客様のご購入先にかかわらず、本ご承諾事項記載の条件を適用いたします。ご承諾のうえご注文ください。

### 1. 定義

本ご承諾事項中の用語の定義は次のとおりです。

- (1) 「当社商品」: 「当社」の F A システム機器、汎用制御機器、センシング機器、電子・機構部品
- (2) 「カタログ等」: 「当社商品」に関する、ベスト制御機器オムロン、電子・機構部品総合カタログ、その他のカタログ、仕様書、取扱説明書、マニュアル等であって電磁的方法で提供されるものも含みます。
- (3) 「利用条件等」: 「カタログ等」に記載の、「当社商品」の利用条件、定格、性能、動作環境、取り扱い方法、利用上の注意、禁止事項その他
- (4) 「お客様用途」: 「当社商品」のお客様におけるご利用方法であって、お客様が製造する部品、電子基板、機器、設備またはシステム等への「当社商品」の組み込み又は利用を含みます。
- (5) 「適合性等」: 「お客様用途」での「当社商品」の (a) 適合性、(b) 動作、(c) 第三者の知的財産の非侵害、(d) 法令の遵守および (e) 各種規格の遵守

### 2. 記載事項のご注意

「カタログ等」の記載内容については次の点をご理解ください。

- (1) 定格値および性能値は、単独試験における各条件のもとで得られた値であり、各定格値および性能値の複合条件のもとで得られる値を保証するものではありません。
- (2) 参考データはご参考として提供するもので、その範囲で常に正常に動作することを保証するものではありません。
- (3) 利用事例はご参考ですので、「当社」は「適合性等」について保証いたしかねます。
- (4) 「当社」は、改善や当社都合等により、「当社商品」の生産を中止し、または「当社商品」の仕様を変更することがあります。

### 3. ご利用にあたってのご注意

ご購入およびご利用に際しては次の点をご理解ください。

- (1) 定格・性能ほか「利用条件等」を遵守しご利用ください。
- (2) お客様自身にて「適合性等」をご確認いただき、「当社商品」のご利用の可否をご判断ください。「当社」は「適合性等」を一切保証いたしかねます。
- (3) 「当社商品」がお客様のシステム全体の中で意図した用途に対して、適切に配電・設置されていることをお客様ご自身で、必ず事前に確認してください。
- (4) 「当社商品」をご使用の際には、(i) 定格および性能に対し余裕のある「当社商品」のご利用、冗長設計などの安全設計、(ii) 「当社商品」が故障しても、「お客様用途」の危険を最小にする安全設計、(iii) 利用者に危険を知らせるための、安全対策のシステム全体としての構築、(iv) 「当社商品」および「お客様用途」の定期的な保守、の各事項を実施してください。
- (5) 「当社」は DDoS 攻撃 (分散型 DoS 攻撃)、コンピュータウイルスその他の技術的な有害プログラム、不正アクセスにより、「当社商品」、インストールされたソフトウェア、またはすべてのコンピュータ機器、コンピュータプログラム、ネットワーク、データベースが感染したとしても、そのことにより直接または間接的に生じた損失、損害その他の費用について一切責任を負わないものとします。お客様ご自身にて、(i) アンチウイルス保護、(ii) データ入出力、(iii) 紛失データの復元、(iv) 「当社商品」またはインストールされたソフトウェアに対するコンピュータウイルス感染防止、(v) 「当社商品」に対する不正アクセス防止についての十分な措置を講じてください。

- (6) 「当社商品」は、一般工業製品向けの汎用品として設計製造されています。従いまして、次に掲げる用途での使用は意図しておらず、お客様が「当社商品」をこれらの用途に使用される際には、「当社」は「当社商品」に対して一切保証をいたしません。ただし、次に掲げる用途であっても「当社」の意図した特別な商品用途の場合や特別の合意がある場合は除きます。
  - (a) 高い安全性が必要とされる用途 (例: 原子力制御設備、燃焼設備、航空・宇宙設備、鉄道設備、昇降設備、娯楽設備、医用機器、安全装置、その他生命・身体に危険が及ぶ用途)
  - (b) 高い信頼性が必要な用途 (例: ガス・水道・電気等の供給システム、24 時間連続運転システム、決済システムほか権利・財産を取扱う用途など)
  - (c) 厳しい条件または環境での用途 (例: 屋外に設置する設備、化学的汚染を被る設備、電磁的妨害を被る設備、振動・衝撃を受ける設備など)
  - (d) 「カタログ等」に記載のない条件や環境での用途
- (7) 上記 3. (6) (a) から (d) に記載されている他、「本カタログ等記載の商品」は自動車 (二輪車含む。以下同じ) 向けではありません。自動車に搭載する用途には利用しないで下さい。自動車搭載用商品については当社営業担当者にご相談ください。

### 4. 保証条件

「当社商品」の保証条件は次のとおりです。

- (1) 保証期間 ご購入後 1 年間といたします。(ただし「カタログ等」に別途記載がある場合を除きます。)
- (2) 保証内容 故障した「当社商品」について、以下のいずれかを「当社」の任意の判断で実施します。
  - (a) 当社保守サービス拠点における故障した「当社商品」の無償修理 (ただし、電子・機構部品については、修理対応は行いません。)
  - (b) 故障した「当社商品」と同数の代替品の無償提供
- (3) 保証対象外 故障の原因が次のいずれかに該当する場合は、保証いたしません。
  - (a) 「当社商品」本来の使い方以外のご利用
  - (b) 「利用条件等」から外れたご利用
  - (c) 本ご承諾事項 3. ご利用にあたってのご注意 に反するご利用
  - (d) 「当社」以外による改造、修理による場合
  - (e) 「当社」以外の者によるソフトウェアプログラムによる場合
  - (f) 「当社」からの出荷時の科学・技術の水準では予見できなかった原因
  - (g) 上記のほか「当社」または「当社商品」以外の原因 (天災等の不可抗力を含む)

### 5. 責任の制限

本ご承諾事項に記載の保証が、「当社商品」に関する保証のすべてです。

「当社商品」に関連して生じた損害について、「当社」および「当社商品」の販売店は責任を負いません。

### 6. 輸出管理

「当社商品」または技術資料を、輸出または非居住者に提供する場合は、安全保障貿易管理に関する日本および関係各国の法令・規制を遵守ください。お客様が法令・規制に違反する場合には、「当社商品」または技術資料をご提供できない場合があります。

- ご使用上の注意事項等、ご使用の際に必要な内容については、本誌またはユーザーズマニュアルに掲載しております。
- 本誌にご使用上の注意事項等の掲載がない場合は、ユーザーズマニュアルのご使用上の注意事項等を必ずお読みください。
- 本製品の内、外国為替及び外国貿易法に定める輸出許可、承認対象貨物(又は技術)に該当するものを輸出(又は非居住者に提供)する場合は同法に基づく輸出許可、承認(又は役務取引許可)が必要です。

## オムロン株式会社 インダストリアルオートメーションビジネスカンパニー

製品に関するお問い合わせ先

お客様  
相談室



0120-919-066

携帯電話・IP 電話などではご利用いただけませんので、右記の電話番号へおかけください。

055-982-5015  
(通話料がかかります)

受付時間: 9:00~19:00 (12/31~1/3 を除く)

オムロンFAクイックチャット

[www.fa.omron.co.jp/contact/tech/chat/](http://www.fa.omron.co.jp/contact/tech/chat/)

技術相談員にチャットでお問い合わせいただけます。(I-Web メンバース限定)



受付時間: 平日 9:00~12:00 / 13:00~17:00 (土日祝日・年末年始・当社休業日を除く)

※受付時間、営業日は変更の可能性がございます。最新情報はリンク先をご確認ください。

その他のお問い合わせ:

納期・価格・サンプル・仕様書は貴社のお取引先、または貴社担当オムロン販売員にご相談ください。  
オムロン制御機器販売店やオムロン販売拠点は、Web ページでご案内しています。

オムロン制御機器の最新情報をご覧ください。

[www.fa.omron.co.jp](http://www.fa.omron.co.jp)

緊急時のご購入にもご利用ください。