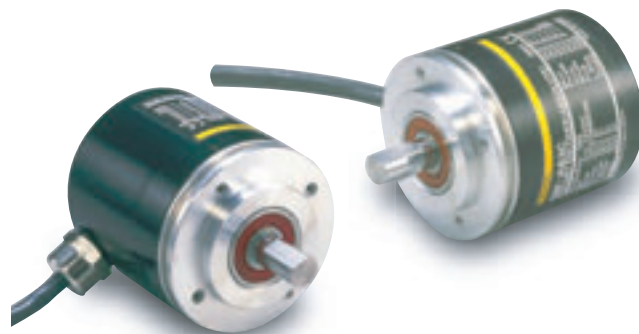


## 堅牢タイプ



- アブソリュート形
- 外径：φ60
- 分解能(最大)：1,024(10ビット)
- IP65、防油構造
- 軸強度が強い  
ラジアル120N、スラスト50N



5ページの「正しくお使いください」をご覧ください。

規格認証対象機種などの最新情報につきましては、当社Webサイト(www.fa.omron.co.jp/)の「規格認証/適合」をご覧ください。

## 種類 / 標準価格

### 本体【外形寸法図→P.6】

( の機種は標準在庫機種です。無印(受注生産機種)の納期についてはお取引先社にお問い合わせください。)

電源電圧	出力形式	出力コード	分解能(分割)	接続方式	形式	標準価格(¥)
DC5~12V	NPNオープンコレクタ	BCD	360	コード引き出しタイプ	形E6F-AB3C 360P/R 2M *2	68,500
			360	コネクタ中継タイプ(2m)	形E6F-AB3C-C 360P/R 2M *2	
				コード引き出しタイプ	形E6F-AB5C 360P/R 2M	
			コネクタ中継タイプ(2m)	形E6F-AB5C-C 360P/R 2M		
DC12~24V	PNPオープンコレクタ	BCD	360	コード引き出しタイプ	形E6F-AB5B 360P/R 2M	45,500
			256、360、720	コネクタ中継タイプ(2m)	形E6F-AG5C-C(分解能) 2M *1 例：形E6F-AG5C-C 256P/R 2M	
	256、360、720、1,024			コード引き出しタイプ	形E6F-AG5C(分解能) 2M 例：形E6F-AG5C 256P/R 2M	
	256、360、720、1,024		形E6F-AG5B(分解能) 2M 例：形E6F-AG5B 256P/R 2M			

\*1.形E6F-AG5C-Cはカムポジショナ(形H8PS)接続用です。

\*2.コード長5mも準備しています。価格はコード2m付のものです。5m付は2,500円増となります。納期についてはお取引先社にお問い合わせください。

### アクセサリ(別売)【外形寸法図：カプリング→ロータリエンコーダ アクセサリ、その他→P.6】

( の機種は標準在庫機種です。)

種類	形式	標準価格(¥)	備考
カプリング	形E69-C10B	1,570	形E6Fのコード引き出しタイプに付属しています。
	形E69-C610B	1,910	異口径タイプ
	形E69-C10M	4,300	金属タイプ
サーボマウント用取り付け金具	形E69-2	410	商品に付属しています。3個1セット
延長用コード	形E69-DF5	9,900	5m
	形E69-DF10	11,700	10m
	形E69-DF20	16,500	20m

詳細については→ロータリエンコーダ アクセサリ参照。

## 定格／性能

項目	形式	形E6F-AB3C-C	形E6F-AB3C	形E6F-AB5C-C	形E6F-AB5C	形E6F-AB5B	形E6F-AG5C-C	形E6F-AG5C	形E6F-AG5B	
電源電圧		DC5V-5%~12V+10% リップル(p-p)5%以下			DC12V-10%~24V+15% リップル(p-p)5%以下					
消費電流 *1		60mA以下								
分解能(パルス/回転) *2		360					256、360、720	256、360、720、1,024		
出力コード		BCD					グレイ2進			
出力形式		NPNオープンコレクタ出力				PNPオープンコレクタ出力	NPNオープンコレクタ出力			PNPオープンコレクタ出力
出力容量		印加電圧：DC30V以下 シンク電流：35mA以下 残留電圧：0.4V以下(シンク電流35mA時)				ソース電流： 35mA以下 残留電圧： 0.4V以下 (ソース電流 35mA時)	印加電圧：DC30V以下 シンク電流：35mA以下 残留電圧：0.4V以下 (シンク電流35mA時)			ソース電流： 35mA以下 残留電圧： 0.4V以下 (ソース電流 35mA時)
最高応答周波数 *3		10kHz					20kHz			
論理		負論理(H=[0]、L=[1])				正論理 (H=[1]、 L=[0])	負論理(H=[0]、L=[1])			正論理 (H=[1]、 L=[0])
回転方向		CW(シャフト側から見て右回転)で出力コード増加								
出力立ち上がり・立ち下がり時間		1μs以下 (形E6F-AB3C、A□5C：負荷電圧5V、負荷抵抗1kΩ、出力コード長2m以下) (形E6F-A□5B：電源電圧12V、負荷抵抗1kΩ、出力コード長2m以下)								
起動トルク		9.8mN・m以下(常温時)、14.7mN・m以下(低温時)								
慣性モーメント		1.5×10 <sup>-6</sup> kg・m <sup>2</sup> 以下								
軸許容力	ラジアル	120N								
	スラスト	50N								
許容最高回転数		5,000r/min								
周囲温度範囲		動作時：-10~+70℃ 保存時：-25~+80℃(ただし、氷結しないこと)								
周囲湿度範囲		動作時：35~85%RH 保存時：35~95%RH(ただし、結露しないこと)								
絶縁抵抗		20MΩ以上(DC500Vメガにて)充電部一括とケース間								
耐電圧		AC500V 50/60Hz 1min 充電部一括とケース間								
振動(耐久)		10~500Hz 複振幅2mm X、Y、Z方向 1掃引 11min 3掃引								
衝撃(耐久)		1,000m/s <sup>2</sup> X、Y、Z各方向 3回								
保護構造		IEC規格 IP65、社内規格 防油								
接続方式		コネクタ接続 タイプ(標準 コード長：2m)	コード引出し タイプ(標準 コード長：2m)	コネクタ接続 タイプ(標準 コード長：2m)	コード引出しタイプ (標準コード長：2m)	コネクタ接続 タイプ(標準 コード長：2m)	コード引出しタイプ (標準コード長：2m)			
材質	ケース	亜鉛合金								
	本体	アルミニウム								
	シャフト	SUS420J2								
	取付金具	鉄 亜鉛メッキ								
質量(梱包状態)		約500g								
付属品		サーボマウント用取り付け金具、カプリング(コード引き出しタイプのみ)、六角スパナ(コード引き出しタイプのみ)、取扱説明書								

\*1.電源投入時、約9Aの突入電流が流れます。(時間：約5μs)

\*2.コードは下記の通りとなっています。

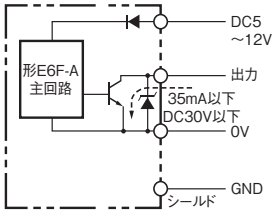
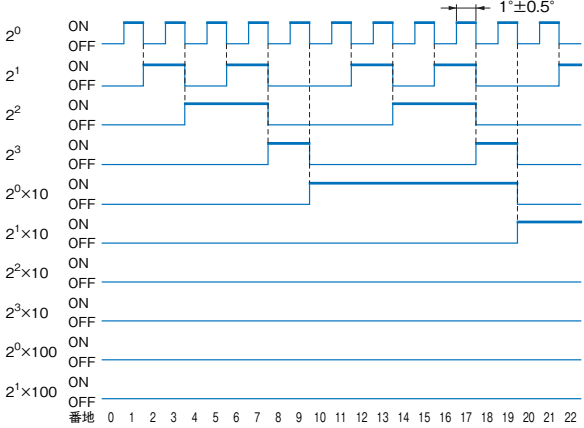
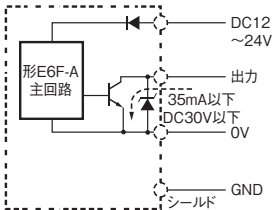
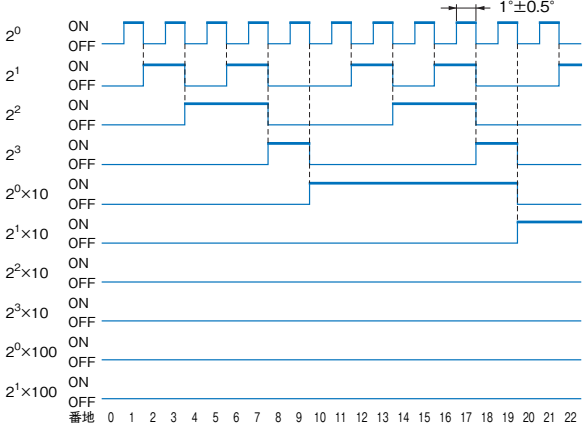
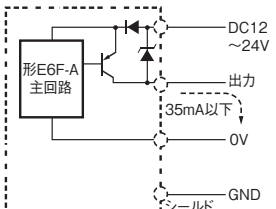
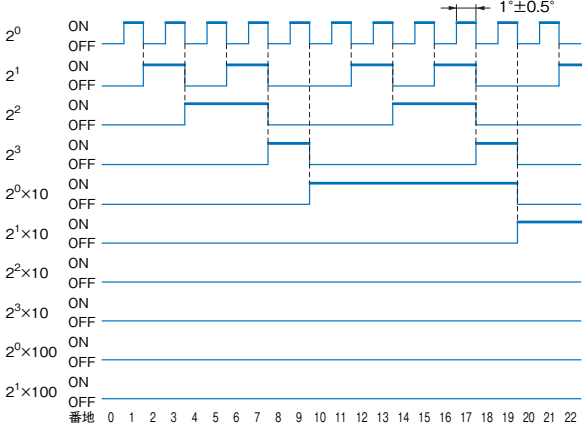
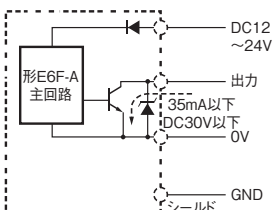
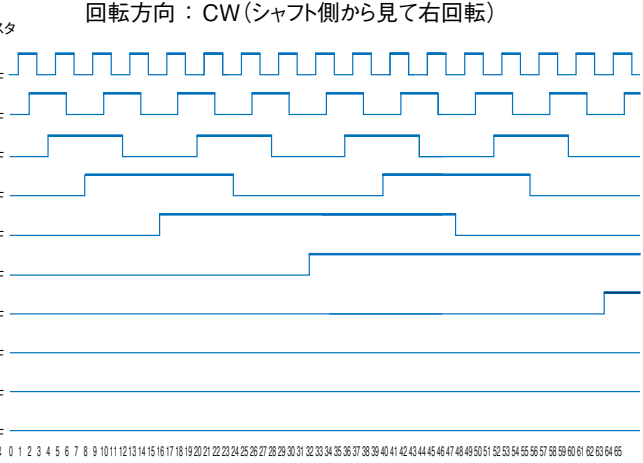
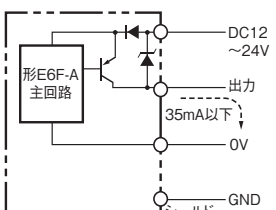
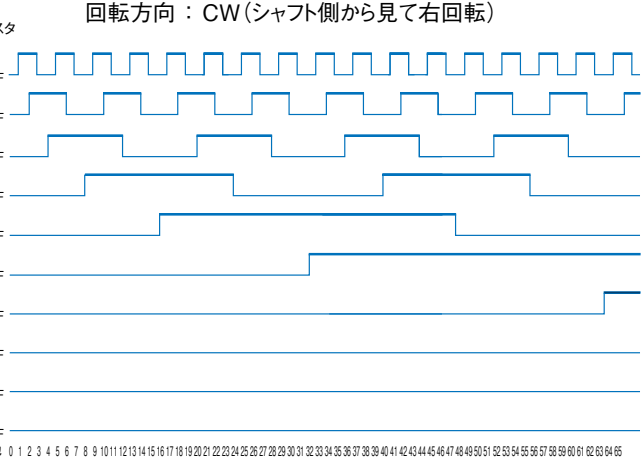
出力コード	分解能	コードNo.
BCD	360	0~359
	256	0~255
グレイ2進	360	76~435(76余りグレイ)
	720	152~871(152余りグレイ)
	1,024	0~1,023

\*3.電氣的最高応答回転数は、分解能および最高応答周波数から規定されます。

$$\text{電氣的最高応答回転数 (r/min)} = \frac{\text{最高応答周波数}}{\text{分解能}} \times 60$$

そのため最高応答回転数以上に回転させますと電氣的に信号が追従しません。

入出力段回路図

形式	出力段回路	出力モード
形E6F-AB3C 形E6F-AB3C-C	 <p>注. 各ビットの出力とも同一回路です。 形E6F-A主回路は本体1個につき1回路です。</p>	<p>出力モード</p> <p>回転方向：CW (シャフト側から見て右回転)</p> 
形E6F-AB5C 形E6F-AB5C-C	 <p>注. 各ビットの出力とも同一回路です。 形E6F-A主回路は本体1個につき1回路です。</p>	<p>出力モード</p> <p>回転方向：CW (シャフト側から見て右回転)</p> 
形E6F-AB5B	 <p>注. 各ビットの出力とも同一回路です。 形E6F-A主回路は本体1個につき1回路です。</p>	<p>出力モード</p> <p>回転方向：CW (シャフト側から見て右回転)</p> 
形E6F-AG5C 形E6F-AG5C-C	 <p>注. 各ビットの出力とも同一回路です。 形E6F-A主回路は本体1個につき1回路です。</p>	<p>出力モード</p> <p>回転方向：CW (シャフト側から見て右回転)</p> 
形E6F-AG5B	 <p>注. 各ビットの出力とも同一回路です。 形E6F-A主回路は本体1個につき1回路です。</p>	<p>出力モード</p> <p>回転方向：CW (シャフト側から見て右回転)</p> 

## 接続仕様

### コネクタタイプ\*

形式	形E6F-AB3C-C /-AB5C-C	形E6F-AG5C-C		
	出力信号	出力信号		
ピンNo.	10ビット(360)	8ビット(256)	9ビット(360)	10ビット(720)
1	2 <sup>0</sup>	内部で短絡	非接続	2 <sup>9</sup>
2	2 <sup>1</sup>		2 <sup>8</sup>	2 <sup>8</sup>
3	2 <sup>2</sup>	2 <sup>5</sup>	2 <sup>5</sup>	2 <sup>5</sup>
4	2 <sup>3</sup>	2 <sup>1</sup>	2 <sup>1</sup>	2 <sup>1</sup>
5	2 <sup>0</sup> ×10	2 <sup>0</sup>	2 <sup>0</sup>	2 <sup>0</sup>
6	2 <sup>1</sup> ×10	2 <sup>7</sup>	2 <sup>7</sup>	2 <sup>7</sup>
7	2 <sup>2</sup> ×10	2 <sup>4</sup>	2 <sup>4</sup>	2 <sup>4</sup>
8	2 <sup>3</sup> ×10	2 <sup>2</sup>	2 <sup>2</sup>	2 <sup>2</sup>
9	2 <sup>0</sup> ×100	2 <sup>3</sup>	2 <sup>3</sup>	2 <sup>3</sup>
10	2 <sup>1</sup> ×100	2 <sup>6</sup>	2 <sup>6</sup>	2 <sup>6</sup>
11	シールド(GND)			
12	DC5~12V (-AB3C-C)、 DC12~24V (-AB5C-C)	DC12~24V		
13	0V(COMMON)	0V(COMMON)		

\*コネクタ形式：RP13A-12PD-13SC(ヒロセ電機)

注. 通常GNDは0Vに接続するか、大地アースに接続してください。

### コード引き出しタイプ

形式	形E6F-AB3C /-AB5C/-AB5B	形E6F-AG5C/-AG5B		
	出力信号	出力信号		
コード線色	10ビット(360)	8ビット(256)	9ビット(360)	10ビット (720、1,024)
茶	2 <sup>0</sup>	2 <sup>0</sup>	2 <sup>0</sup>	2 <sup>0</sup>
橙	2 <sup>1</sup>	2 <sup>1</sup>	2 <sup>1</sup>	2 <sup>1</sup>
黄	2 <sup>2</sup>	2 <sup>2</sup>	2 <sup>2</sup>	2 <sup>2</sup>
緑	2 <sup>3</sup>	2 <sup>3</sup>	2 <sup>3</sup>	2 <sup>3</sup>
青	2 <sup>0</sup> ×10	2 <sup>4</sup>	2 <sup>4</sup>	2 <sup>4</sup>
紫	2 <sup>1</sup> ×10	2 <sup>5</sup>	2 <sup>5</sup>	2 <sup>5</sup>
灰	2 <sup>2</sup> ×10	2 <sup>6</sup>	2 <sup>6</sup>	2 <sup>6</sup>
白	2 <sup>3</sup> ×10	2 <sup>7</sup>	2 <sup>7</sup>	2 <sup>7</sup>
桃	2 <sup>0</sup> ×100	非接続	2 <sup>8</sup>	2 <sup>8</sup>
水色	2 <sup>1</sup> ×100	非接続	非接続	2 <sup>9</sup>
—	シールド(GND)	シールド(GND)		
赤	DC5~12V(-AB3C)、 DC12~24V(-AB5C、 -AB5B)	DC12~24V		
黒	0V(COMMON)	0V(COMMON)		

## 接続例

### カムポジショナ形H8PSとの接続



### 種類/標準価格

形式	標準価格(¥)
◎形H8PS-8A	41,000
形H8PS-8AP	45,000
◎形H8PS-8AF	41,000
形H8PS-8AFP	45,000
◎形H8PS-16A	67,000
形H8PS-16AP	
◎形H8PS-16AF	60,500
形H8PS-16AFP	67,000
◎形H8PS-32A	86,500
形H8PS-32AP	
◎形H8PS-32AF	79,000
形H8PS-32AFP	86,500

(◎印の機種は標準在庫機種です。無印(受注生産機種)の納期についてはお取引先弊社にお問い合わせください。)

### 仕様

定格電圧	DC24V
カムの精度	0.5°単位(720分解能時)、1°単位(256/360分解能時)
出力点数	8点出力タイプ： カム出力8点、運転中出力1点、パルス出力1点 16点出力タイプ： カム出力16点、運転中出力1点、パルス出力1点 32点出力タイプ： カム出力32点、運転中出力1点、パルス出力1点
エンコーダの応答	運転モード、試運転モード時： 256/360分解能時・・・max.1,600r/min(4カム以上に進角補正を設定している場合は1,200r/min) 720分解能時・・・max.800r/min(4カム以上に進角補正を設定している場合は600r/min)
各種付帯機能	・原点補正("0"位置合わせ機能) ・回転方向切替機能 ・角度表示切替 ・ティーチング ・パルス出力機能 ・角度/回転数表示切替機能 ・バンク機能* ・進角機能 ・回転数警報出力機能 ・サポートソフト(別売)での設定*

\*16点、32点出力タイプのみ

## 正しくお使いください

詳しくは共通の注意事項およびご注文に際してのご承諾事項をご覧ください。

### 警告

安全を確保する目的で直接的または間接的に人体を検出する用途に本製品は使用できません。  
人体保護用の検出装置として本製品を使用しないでください。



### 使用上の注意

定格を超える周囲雰囲気・環境では使用しないでください。

#### ●調整時

##### 出力コードの読み取り

形E6F-AB3Cおよび形E6F-AB3C-Cについては、LSB(出力 $2^0$ )が変化してから行ってください。

#### ●接続時

電源投入時、しゃ断時に誤パルスが発生する場合がありますので、後続の機種は電源の投入より0.1秒後、しゃ断より0.1秒前でご使用ください。

また、電源投入時は、エンコーダ電源の投入後に、負荷電源を投入してください。

## 外形寸法

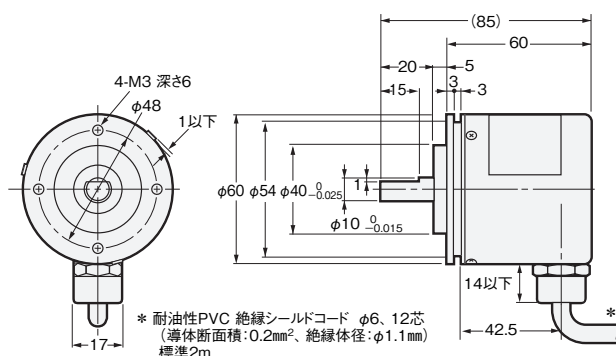
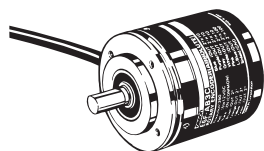
CADデータ マークの商品は、2次元CAD図面・3次元CADモデルのデータをご用意しています。  
CADデータは、www.fa.omron.co.jpからダウンロードができます。

(単位: mm)  
指定なき寸法公差: 公差等級 IT16

## 本体

形E6F-AB3C  
形E6F-AB5C  
形E6F-AG5C  
形E6F-AG5B  
形E6F-AB5B

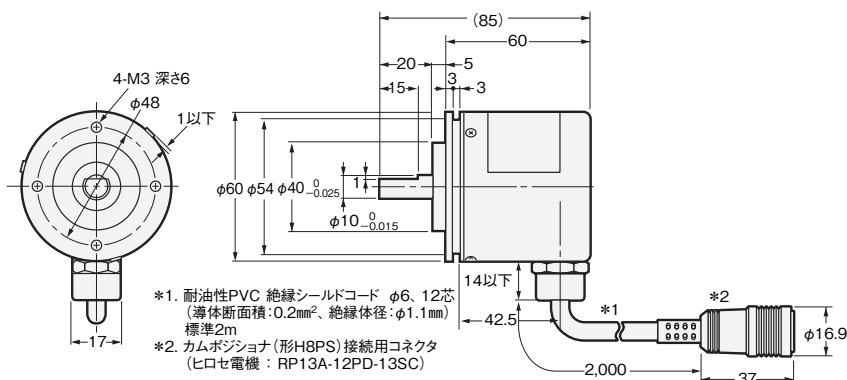
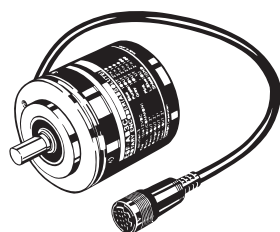
CADデータ



カプリング形E69-C10Bは別売です。

形E6F-AB3C-C  
形E6F-AB5C-C  
形E6F-AG5C-C

CADデータ



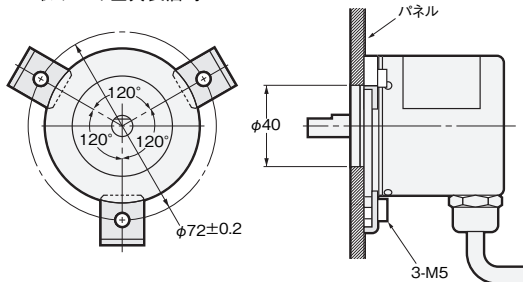
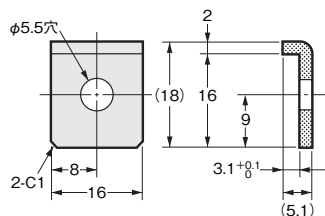
カプリング形E69-C10Bは別売です。

## アクセサリ(別売)

## サーボマウント用取り付け金具

形E69-2

取り付け金具装着時

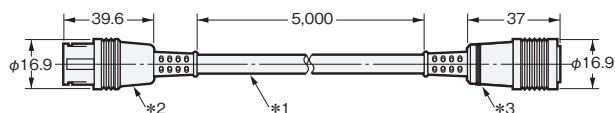


※商品に付属しています。

## 延長用コード

形E69-DF5

CADデータ



\*1. シールドコード φ6、12芯(導体断面積:0.2mm<sup>2</sup>、絶縁体径:φ1.1mm) 標準5m  
\*2. 形E6F-AB□C-Cおよび形E6F-AG5C-Cのコネクタに接続。  
\*3. カムポジショナ(形H8PS)へ接続。

注1. 形E69-DF5(5m)の他にコード長  
10m、15m、20m、98mも用意し  
ています。(10m、20mは標準在庫  
しています。)  
2. カムポジショナ形H8PS接続時は  
100mまで延長可能です。

## カプリング

形E69-C10B  
形E69-C610B  
形E69-C10M

詳細については→[ロータリエンコーダ アクセサリ参照](#)

# オムロン商品ご購入のお客へ

## ご承諾事項

平素はオムロン株式会社(以下「当社」)の商品をご愛用いただき誠にありがとうございます。

「当社商品」のご購入について特別の合意がない場合には、お客様のご購入先にかかわらず、本ご承諾事項記載の条件を適用いたします。ご承諾のうえご注文ください。

### 1. 定義

本ご承諾事項中の用語の定義は次のとおりです。

- (1) 「当社商品」: 「当社」の F A システム機器、汎用制御機器、センシング機器、電子・機構部品
- (2) 「カタログ等」: 「当社商品」に関する、ベスト制御機器オムロン、電子・機構部品総合カタログ、その他のカタログ、仕様書、取扱説明書、マニュアル等であって電磁的方法で提供されるものも含みます。
- (3) 「利用条件等」: 「カタログ等」に記載の、「当社商品」の利用条件、定格、性能、動作環境、取り扱い方法、利用上の注意、禁止事項その他
- (4) 「お客様用途」: 「当社商品」のお客様におけるご利用方法であって、お客様が製造する部品、電子基板、機器、設備またはシステム等への「当社商品」の組み込み又は利用を含みます。
- (5) 「適合性等」: 「お客様用途」での「当社商品」の (a) 適合性、(b) 動作、(c) 第三者の知的財産の非侵害、(d) 法令の遵守および (e) 各種規格の遵守

### 2. 記載事項のご注意

「カタログ等」の記載内容については次の点をご理解ください。

- (1) 定格値および性能値は、単独試験における各条件のもとで得られた値であり、各定格値および性能値の複合条件のもとで得られる値を保証するものではありません。
- (2) 参考データはご参考として提供するもので、その範囲で常に正常に動作することを保証するものではありません。
- (3) 利用事例はご参考ですので、「当社」は「適合性等」について保証いたしかねます。
- (4) 「当社」は、改善や当社都合等により、「当社商品」の生産を中止し、または「当社商品」の仕様を変更することがあります。

### 3. ご利用にあたってのご注意

ご購入およびご利用に際しては次の点をご理解ください。

- (1) 定格・性能ほか「利用条件等」を遵守しご利用ください。
- (2) お客様自身にて「適合性等」をご確認いただき、「当社商品」のご利用の可否をご判断ください。  
「当社」は「適合性等」を一切保証いたしかねます。
- (3) 「当社商品」がお客様のシステム全体の中で意図した用途に対して、適切に配電・設置されていることをお客様ご自身で、必ず事前に確認してください。
- (4) 「当社商品」をご使用の際には、(i) 定格および性能に対し余裕のある「当社商品」のご利用、冗長設計などの安全設計、(ii) 「当社商品」が故障しても、「お客様用途」の危険を最小にする安全設計、(iii) 利用者に危険を知らせるための、安全対策のシステム全体としての構築、(iv) 「当社商品」および「お客様用途」の定期的な保守、の各事項を実施してください。
- (5) 「当社」は DDoS 攻撃 (分散型 DoS 攻撃)、コンピュータウイルスその他の技術的な有害プログラム、不正アクセスにより、「当社商品」、インストールされたソフトウェア、またはすべてのコンピュータ機器、コンピュータプログラム、ネットワーク、データベースが感染したとしても、そのことにより直接または間接的に生じた損失、損害その他の費用について一切責任を負わないものとします。  
お客様自身にて、(i) アンチウイルス保護、(ii) データ入出力、(iii) 紛失データの復元、(iv) 「当社商品」またはインストールされたソフトウェアに対するコンピュータウイルス感染防止、(v) 「当社商品」に対する不正アクセス防止についての十分な措置を講じてください。

- (6) 「当社商品」は、一般工業製品向けの汎用品として設計製造されています。従いまして、次に掲げる用途での使用は意図しておらず、お客様が「当社商品」をこれらの用途に使用される際には、「当社」は「当社商品」に対して一切保証をいたしません。ただし、次に掲げる用途であっても「当社」の意図した特別な商品用途の場合や特別の合意がある場合は除きます。
  - (a) 高い安全性が必要とされる用途 (例: 原子力制御設備、燃焼設備、航空・宇宙設備、鉄道設備、昇降設備、娯楽設備、医用機器、安全装置、その他生命・身体に危険が及ぶ用途)
  - (b) 高い信頼性が必要な用途 (例: ガス・水道・電気等の供給システム、24 時間連続運転システム、決済システムほか権利・財産を取扱う用途など)
  - (c) 厳しい条件または環境での用途 (例: 屋外に設置する設備、化学的汚染を被る設備、電磁的妨害を被る設備、振動・衝撃を受ける設備など)
  - (d) 「カタログ等」に記載のない条件や環境での用途
- (7) 上記 3. (6) (a) から (d) に記載されている他、「本カタログ等記載の商品」は自動車 (二輪車含む。以下同じ) 向けではありません。自動車に搭載する用途には利用しないで下さい。自動車搭載用商品については当社営業担当者にご相談ください。

### 4. 保証条件

「当社商品」の保証条件は次のとおりです。

- (1) 保証期間 ご購入後 1 年間といたします。  
(ただし「カタログ等」に別途記載がある場合を除きます。)
- (2) 保証内容 故障した「当社商品」について、以下のいずれかを「当社」の任意の判断で実施します。
  - (a) 当社保守サービス拠点における故障した「当社商品」の無償修理 (ただし、電子・機構部品については、修理対応は行いません。)
  - (b) 故障した「当社商品」と同数の代替品の無償提供
- (3) 保証対象外 故障の原因が次のいずれかに該当する場合は、保証いたしません。
  - (a) 「当社商品」本来の使い方以外のご利用
  - (b) 「利用条件等」から外れたご利用
  - (c) 本ご承諾事項 3. ご利用にあたってのご注意 に反するご利用
  - (d) 「当社」以外による改造、修理による場合
  - (e) 「当社」以外の者によるソフトウェアプログラムによる場合
  - (f) 「当社」からの出荷時の科学・技術の水準では予見できなかった原因
  - (g) 上記のほか「当社」または「当社商品」以外の原因 (天災等の不可抗力を含む)

### 5. 責任の制限

本ご承諾事項に記載の保証が、「当社商品」に関する保証のすべてです。

「当社商品」に関連して生じた損害について、「当社」および「当社商品」の販売店は責任を負いません。

### 6. 輸出管理

「当社商品」または技術資料を、輸出または非居住者に提供する場合は、安全保障貿易管理に関する日本および関係各国の法令・規制を遵守ください。お客様が法令・規制に違反する場合には、「当社商品」または技術資料をご提供できない場合があります。

- ご使用上の注意事項等、ご使用の際に必要な内容については、本誌またはユーザーズマニュアルに掲載しております。
- 本誌にご使用上の注意事項等の掲載がない場合は、ユーザーズマニュアルのご使用上の注意事項等を必ずお読みください。
- 本製品の内、外国為替及び外国貿易法に定める輸出許可、承認対象貨物(又は技術)に該当するものを輸出(又は非居住者に提供)する場合は同法に基づく輸出許可、承認(又は役務取引許可)が必要です。

## オムロン株式会社 インダストリアルオートメーションビジネスカンパニー

製品に関するお問い合わせ先

お客様  
相談室

0120-919-066

携帯電話・IP 電話などではご利用いただけませんので、右記の電話番号へおかけください。

055-982-5015

(通話料がかかります)

受付時間: 9:00~19:00 (12/31~1/3 を除く)

オムロンFAクイックチャット

[www.fa.omron.co.jp/contact/tech/chat/](http://www.fa.omron.co.jp/contact/tech/chat/)

技術相談員にチャットでお問い合わせいただけます。(I-Web メンバース限定)

受付時間: 平日 9:00~12:00 / 13:00~17:00 (土日祝日・年末年始・当社休業日を除く)

※受付時間、営業日は変更の可能性がございます。最新情報はリンク先をご確認ください。

その他のお問い合わせ:

納期・価格・サンプル・仕様書は貴社のお取引先、または貴社担当オムロン販売員にご相談ください。  
オムロン制御機器販売店やオムロン販売拠点は、Web ページでご案内しています。

オムロン制御機器の最新情報をご覧ください。

[www.fa.omron.co.jp](http://www.fa.omron.co.jp)

緊急時のご購入にもご利用ください。