

アブソリュート形 外径φ50汎用タイプ

- アブソリュート形
- 外径：φ50
- 分解能：256(8ビット)
- 軽量(プラスチックボディ)



⚠ 5ページの「正しくお使いください」をご覧ください。

種類/標準価格

(○印の機種は標準在庫機種です。)

本体【外形寸法図→P.5】

電源電圧	出力形式	分解能(分割)	カムポジションナ形H8PSへの接続用コネクタ	形式	標準価格(¥)
DC5~12V	オープンコレクタ出力	256(8ビット)	なし	○形E6CP-AG3C 256P/R 2M	16,100
DC12~24V				○形E6CP-AG5C 256P/R 2M	
			あり	○形E6CP-AG5C-C 256P/R 2M	20,000

注. カムポジションナ形H8PSと接続される場合は接続方式がコネクタ接続タイプである形E6CP-AG5C-Cを必ずご使用ください。他は使用できません。

アクセサリ(別売)【外形寸法図：カプリング→ロータリエンコーダ アクセサリ、その他→P.6】

種類	形式	標準価格(¥)	備考
カプリング	○形E69-C06B	840	形E6CP-AG3C、形E6CP-AG5Cに付属しています。
	○形E69-C68B	1,400	異口径タイプ
	○形E69-C610B	1,650	異口径タイプ
	○形E69-C06M	3,200	金属タイプ
サーボマウント用取り付け金具	○形E69-2	350	商品に付属しています。3個1セット
延長用コード	○形E69-DF5	8,550	5m
	○形E69-DF10	10,100	10m
	○形E69-DF20	14,300	20m

詳細については→ロータリエンコーダ アクセサリ参照。

定格／性能

項目	形式	形E6CP-AG3C	形E6CP-AG5C	形E6CP-AG5C-C
電源電圧		DC5V-5%~12V+10% リップル(p-p)5%以下	DC12V-10%~24V+15% リップル(p-p)5%以下	
消費電流 *1		90mA以下	70mA以下	
分解能(回転)		256(8ビット)		
出力コード		グレイ2進		
出力形式		オープンコレクタ出力		
出力容量		印加電圧 : DC28V以下 シンク電流 : 16mA以下 残留電圧 : 0.4V以下(シンク電流16mA時)		
最高応答周波数 *2		5kHz		
論理		負論理(H=[0]、L=[1])		
精度		±1°以下		
回転方向		CW(シャフト側から見て右回転)で出力コード増加		
出力立ち上がり・立ち下がり時間		1μs以下(制御出力電圧16V、負荷抵抗1kΩ、出力コード2m以下)		
起動トルク		0.98mN・m以下		
慣性モーメント		1×10 ⁻⁶ kg・m ² 以下		
軸許容力	ラジアル	29.4N		
	スラスト	19.6N		
許容最高回転数		1,000r/min		
周囲温度範囲		動作時：-10~+55°C 保存時：-25~+85°C(ただし、氷結しないこと)		
周囲湿度範囲		動作時、保存時：各35~85%RH(ただし、結露しないこと)		
絶縁抵抗		200MΩ以上(DC500Vメガにて)充電部一括とケース間		
耐電圧		AC500V 50/60Hz 1min 充電部一括とケース間		
振動(耐久)		10~55Hz 複振幅1.5mm X、Y、Z各方向 2h		
衝撃(耐久)		1,000m/s ² X、Y、Z各方向 3回		
保護構造 *3		IEC規格 IP50		
接続方式		コード引き出しタイプ(標準コード長2m)		コネクタ接続タイプ (標準コード長2m)
材質	ケース	ABS		
	本体	ポリフェニレンサルファイド		
	シャフト	SUS416		
	取付金具	鉄 亜鉛メッキ		
質量(梱包状態)		約200g		
付属品		カプリング(コネクタ接続タイプは除く)、サーボマウント用取りつけ金具、六角棒スパナ(コネクタ接続タイプは除く)、取扱説明書		

*1.電源投入時、約8Aの突入電流が流れます。(時間：約0.3ms)

*2.電氣的最高応答回転数は、分解能および最高応答周波数から規定されます。

$$\text{電氣的最高応答回転数 (r/min)} = \frac{\text{最高応答周波数}}{\text{分解能}} \times 60$$

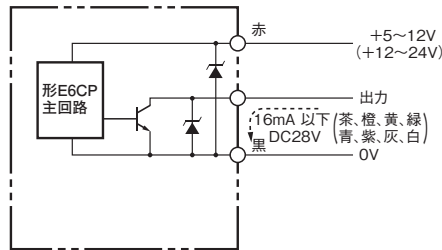
そのため最高応答回転数以上に回転させますと電氣的に信号が追従しません。

*3.水、油に対する保護はありません。

入出力段回路図

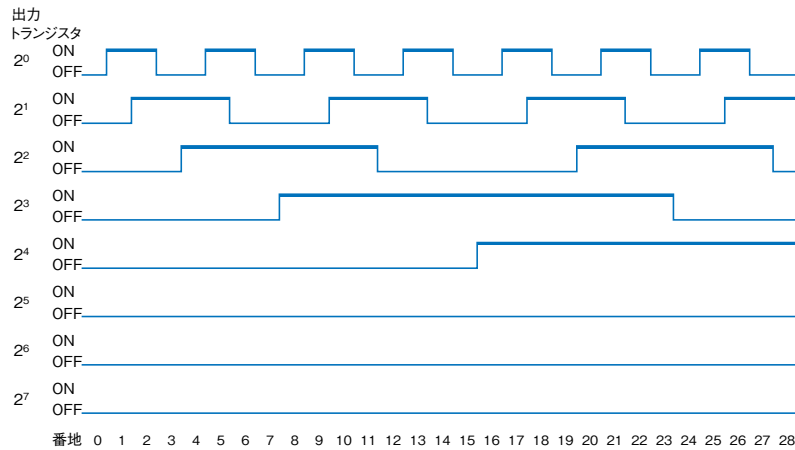
形E6CP-AG3C 形E6CP-AG5C	形E6CP-AG5C-C
-----------------------	--------------

出力回路図



出力モード

回転方向: CW (シャフト側から見て右回転)



接続

線色	形E6CP-AG3C	形E6CP-AG5C
赤	電源 DC5~12V	電源 DC12~24V
黒	0V (COMMON)	
茶	出力2 ⁰	
橙	出力2 ¹	
黄	出力2 ²	
緑	出力2 ³	
青	出力2 ⁴	
紫	出力2 ⁵	
灰	出力2 ⁶	
白	出力2 ⁷	

注. 各ビットの出力とも同一回路です。
形E6CP主回路は本体1個につき1回路です。

端子No	形E6CP-AG5C-C
1	内部で短絡
2	
3	出力2 ⁵
4	出力2 ¹
5	出力2 ⁰
6	出力2 ⁷
7	出力2 ⁴
8	出力2 ²
9	出力2 ³
10	出力2 ⁶
11	—
12	電源DC12~24V
13	0V (COMMON)

注. 各ビットの出力とも同一回路です。
形E6CP主回路は本体1個につき1回路です。

ポジションナへの接続例

カムポジションナ形H8PSとの接続



ロータリエンコーダ
形E6CP-AG5C-C

注. 形E6CP-AG5Cは形H8PSと接続できません。

種類/標準価格 (○印の機種は標準在庫機種です。無印(受注生産機種)の納期についてはお取引先会社にお問い合わせください。)

形式	標準価格(¥)
○形H8PS-8A	33,500
形H8PS-8AP	37,000
○形H8PS-8AF	33,500
形H8PS-8AFP	37,000
○形H8PS-16A	55,000
形H8PS-16AP	
○形H8PS-16AF	50,000
形H8PS-16AFP	55,000
○形H8PS-32A	71,500
形H8PS-32AP	
○形H8PS-32AF	65,000
形H8PS-32AFP	71,500

仕様

定格電圧	DC24V
カムの精度	0.5°単位(720分解能時)、1°単位(256/360分解能時)
出力点数	8点出力タイプ : カム出力8点、運転中出力1点、パルス出力1点 16点出力タイプ : カム出力16点、運転中出力1点、パルス出力1点 32点出力タイプ : カム出力32点、運転中出力1点、パルス出力1点
エンコーダの応答	運転モード、試運転モード時： 256/360分解能時・・・max.1,600r/min(4カム以上に進角補正を設定している場合は1,200r/min) 720分解能時・・・max.800r/min(4カム以上に進角補正を設定している場合は600r/min)
各種付帯機能	<ul style="list-style-type: none"> ・原点補正(“0”位置合わせ機能) ・回転方向切替機能 ・角度表示切替 ・ティーチング ・パルス出力機能 ・角度/回転数表示切替機能 ・パンク機能 * ・進角機能 ・回転数警報出力機能 ・サポートソフト(別売)での設定 *

*16点、32点出力タイプのみ

正しくお使いください

詳しくは共通の注意事項およびご注文に際してのご承諾事項をご覧ください。

警告

安全を確保する目的で直接的または間接的に人体を検出する用途に本製品は使用できません。
人体保護用の検出装置として本製品を使用しないでください。



使用上の注意

定格を超える周囲雰囲気・環境では使用しないでください。

●取り付け時

前面取り付けの場合、締め付けトルクは1.76N・m以下としてください。(有効ねじ部7mm以上)

●配線時

電源投入時、出力に誤パルスが発生する場合がありますので、後続の機種は電源の投入時より1秒後でご使用ください。

●接続時

電源投入時、しゃ断時に誤パルスが発生する場合がありますので、後続の機種は電源の投入より1秒後、しゃ断より1秒前でご使用ください。

また、電源投入時は、エンコーダ電源の投入後に、負荷電源を投入してください。

外形寸法

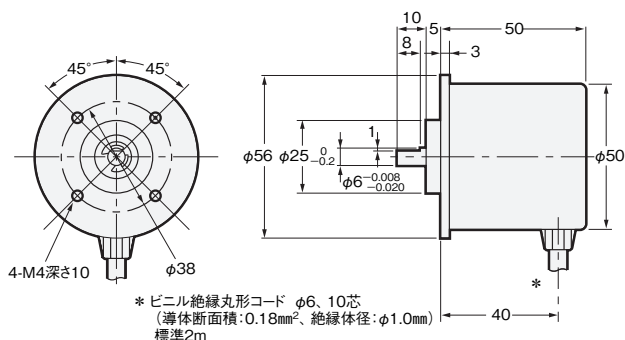
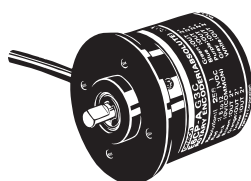
CADデータ マークの商品は、2次元CAD図面・3次元CADモデルのデータをご用意しています。
CADデータは、www.fa.omron.co.jpからダウンロードができます。

(単位：mm)
指定なき寸法公差：公差等級 IT16

本体

形E6CP-AG3C
形E6CP-AG5C

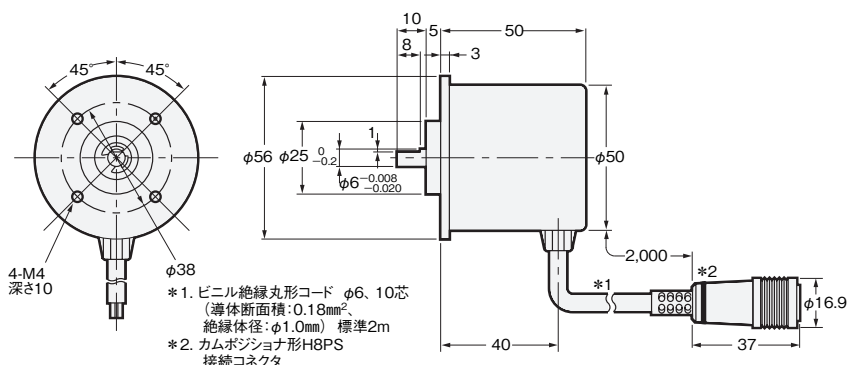
CADデータ



カプリング形E69-C06Bを付属しています。

形E6CP-AG5C-C

CADデータ

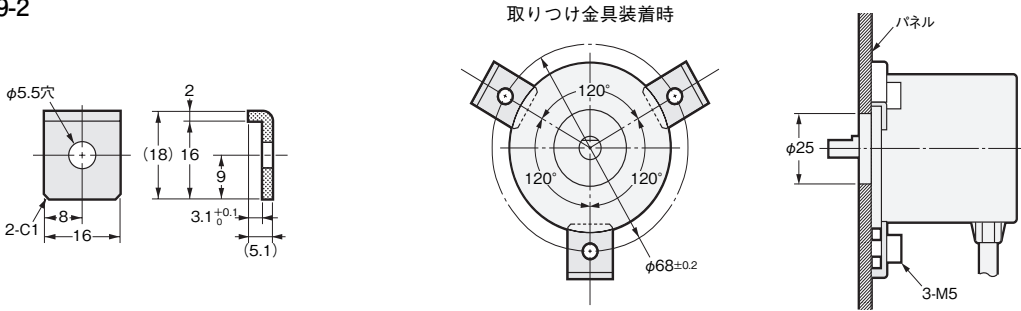


カプリング形E69-C06Bは別売です。

アクセサリ(別売)

サーボマウント用取り付け金具

形E69-2

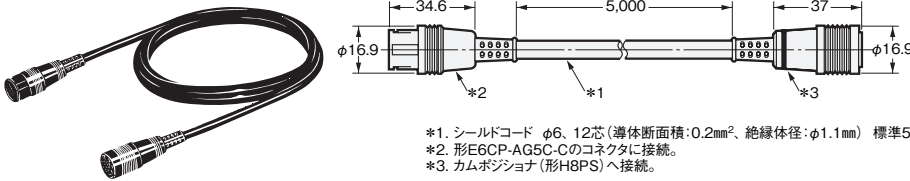


※商品に付属しています。

延長用コード

形E69-DF5

CADデータ



*1. シールドコード φ6、12芯(導体断面積:0.2mm²、絶縁体径:φ1.1mm) 標準5m
 *2. 形E6CP-AG5C-Cのコネクタに接続。
 *3. カムポジションナ(形H8PS)へ接続。

注1. 形E69-DF5(5m)の他にコード長10m、15m、20m、98mも用意しています。(10m、20mは標準在庫しています。)
 2. カムポジションナ形H8PS接続時は100mまで延長可能です。

カプリング

形E69-C06B

形E69-C68B

形E69-C610B

形E69-C06M

詳細については→[ロータリエンコーダ アクセサリ](#)参照。

オムロン商品ご購入のお客様へ

ご承諾事項

平素はオムロン株式会社(以下「当社」)の商品をご愛用いただき誠にありがとうございます。
「当社商品」のご購入について特別の合意がない場合には、お客様のご購入先にかかわらず、本ご承諾事項記載の条件を適用いたします。
ご承諾のうえご注文ください。

1. 定義

本ご承諾事項中の用語の定義は次のとおりです。

- (1) 「当社商品」: 「当社」のF Aシステム機器、汎用制御機器、センシング機器、電子・機構部品
- (2) 「カタログ等」: 「当社商品」に関する、ベスト制御機器カタログ、電子・機構部品総合カタログ、その他のカタログ、仕様書、取扱説明書、マニュアル等であって電磁的方法で提供されるものを含みます。
- (3) 「利用条件等」: 「カタログ等」に記載の、「当社商品」の利用条件、定格、性能、動作環境、取り扱い方法、利用上の注意、禁止事項その他
- (4) 「お客様用途」: 「当社商品」のお客様におけるご利用方法であって、お客様が製造する部品、電子基板、機器、設備またはシステム等への「当社商品」の組み込み又は利用を含みます。
- (5) 「適合性等」: 「お客様用途」での「当社商品」の(a)適合性、(b)動作、(c)第三者の知的財産の非侵害、(d)法令の遵守および(e)各種規格の遵守

2. 記載事項のご注意

「カタログ等」の記載内容については次の点をご理解ください。

- (1) 定格値および性能値は、単独試験における各条件のもとで得られた値であり、各定格値および性能値の複合条件のもとで得られる値を保証するものではありません。
- (2) 参考データはご参考として提供するもので、その範囲で常に正常に動作することを保証するものではありません。
- (3) 利用事例はご参考ですので、「当社」は「適合性等」について保証いたしかねます。
- (4) 「当社」は、改善や当社都合等により、「当社商品」の生産を中止し、または「当社商品」の仕様を変更することがあります。

3. ご利用にあたってのご注意

ご購入およびご利用に際しては次の点をご理解ください。

- (1) 定格・性能ほか「利用条件等」を遵守しご利用ください。
 - (2) お客様ご自身にて「適合性等」をご確認いただき、「当社商品」のご利用の可否をご判断ください。
- 「当社」は「適合性等」を一切保証いたしかねます。
- (3) 「当社商品」がお客様のシステム全体の中で意図した用途に対して、適切に配電・設置されていることをお客様ご自身で、必ず事前に確認してください。
 - (4) 「当社商品」をご使用の際には、()定格および性能に対し余裕のある「当社商品」のご利用、冗長設計などの安全設計、()「当社商品」が故障しても、「お客様用途」の危険を最小にする安全設計、()利用者に危険を知らせるための、安全対策のシステム全体としての構築、()「当社商品」および「お客様用途」の定期的な保守、の各事項を実施してください。

- (5) 「当社商品」は、一般工業製品向けの汎用品として設計製造されています。従いまして、次に掲げる用途での使用は意図しておらず、お客様が「当社商品」をこれらの用途に使用される際には、「当社」は「当社商品」に対して一切保証をいたしません。ただし、次に掲げる用途であっても「当社」の意図した特別な商品用途の場合や特別の合意がある場合は除きます。
 - (a) 高い安全性が必要とされる用途(例: 原子力制御設備、燃焼設備、航空・宇宙設備、鉄道設備、昇降設備、娯楽設備、医用機器、安全装置、その他生命・身体に危険が及ぶ用途)
 - (b) 高い信頼性が必要な用途(例: ガス・水道・電気等の供給システム、24時間連続運転システム、決済システムほか権利・財産を取扱う用途など)
 - (c) 厳しい条件または環境での用途(例: 屋外に設置する設備、化学的汚染を被る設備、電磁的妨害を被る設備、振動・衝撃を受ける設備など)
 - (d) 「カタログ等」に記載のない条件や環境での用途
- (6) 上記 3.(5)(a)から(d)に記載されている他、「本カタログ等記載の商品」は自動車(二輪車含む。以下同じ)向けではありません。自動車に搭載する用途には利用しないで下さい。自動車搭載用商品については当社営業担当者にご相談ください。

4. 保証条件

「当社商品」の保証条件は次のとおりです。

- (1) 保証期間 ご購入後1年間といたします。
(ただし「カタログ等」に別途記載がある場合を除きます。)
- (2) 保証内容 故障した「当社商品」について、以下のいずれかを「当社」の任意の判断で実施します。
 - (a) 当社保守サービス拠点における故障した「当社商品」の無償修理
(ただし、電子・機構部品については、修理対応は行いません。)
 - (b) 故障した「当社商品」と同数の代替品の無償提供
- (3) 保証対象外 故障の原因が次のいずれかに該当する場合は、保証いたしません。
 - (a) 「当社商品」本来の使い方以外のご利用
 - (b) 「利用条件等」から外れたご利用
 - (c) 本ご承諾事項3. ご利用にあたってのご注意に反するご利用
 - (d) 「当社」以外による改造、修理による場合
 - (e) 「当社」以外の者によるソフトウェアプログラムによる場合
 - (f) 「当社」からの出荷時の科学・技術の水準では予見できなかった原因
 - (g) 上記のほか「当社」または「当社商品」以外の原因(天災等の不可抗力を含む)

5. 責任の制限

本ご承諾事項に記載の保証が、「当社商品」に関する保証のすべてです。

「当社商品」に関連して生じた損害について、「当社」および「当社商品」の販売店は責任を負いません。

6. 輸出管理

「当社商品」または技術資料を、輸出または非居住者に提供する場合、安全保障貿易管理に関する日本および関係各国の法令・規制を遵守ください。お客様が法令・規則に違反する場合には、「当社商品」または技術資料をご提供できない場合があります。

本誌には主に機種のご選定に必要な内容を掲載し、ご使用上の注意事項等は掲載しておりません。

ご使用上の注意事項等、ご使用の際に必要な内容については、必ずユーザーズマニュアルをお読みください。

本製品の内外、外国為替及び外国貿易法に定める輸出許可、承認対象貨物(又は技術)に該当するものを輸出(又は非居住者に提供)する場合は同法に基づく輸出許可、承認(又は役務取引許可)が必要です。

オムロン株式会社 インダストリアルオートメーションビジネスカンパニー

製品に関するお問い合わせ先

お客様相談室

フリーダイヤル **0120-919-066**

携帯電話・PHS・IPなどではご利用いただけませんので、下記の電話番号へおかけください。

電話 **055-982-5015**(通話料がかかります)

営業時間: 8:00 ~ 21:00

営業日: 365日

FAXやWebページでもお問い合わせいただけます。

FAX 055-982-5051 / www.fa.omron.co.jp

その他のお問い合わせ先

納期・価格・サンプル・仕様書は貴社のお取引先、または貴社担当オムロン販売員にご相談ください。
オムロン制御機器販売店やオムロン販売拠点は、Webページでご案内しています。

オムロン制御機器の最新情報をご覧いただけます。

www.fa.omron.co.jp

緊急時のご購入にもご利用ください。