

# 温度調節器 サーマックシリーズ

## E5CB (48×48mmサイズ)

ヒータ制御に最適、  
最高の制御性能が驚きの低価格で！  
世界最大クラスのデカ文字表示で見やすい



- 文字高さ 約16mmで見やすさ向上
- 首下寸法 60mm
- パラメータを絞込み、簡単設定
- サンプリング周期 250ms
- 高信頼性の3年保証



48×48mmサイズ  
形E5CB

**NEW**

規格認証対象機種などの最新情報につきましては、当社Webサイト (www.fa.omron.co.jp/) の「規格認証/適合」をご覧ください。

9ページの「正しくお使いください」をご覧ください。

### 形式構成

形式基準

形E5CB-1  
① ② ③ ④

形式	①	②	③	④	内容
	制御出力	警報	センサタイプ	電源電圧	
E5CB					48×48サイズ
	R				リレー出力 AC250V 3A
	Q				電圧出力(SSR駆動用) DC12V 21mA
		1			リレー出力 AC250V 1A(抵抗負荷)
			TC		熱電対(K、J、T、R、S)
			P		白金測温抵抗体(Pt100)
				なし	AC100~240V
				D	AC/DC24V

# E5CB

## 種類／標準価格

### 本体

サイズ	電源電圧	センサタイプ	警報出力	制御出力	形式	標準価格(¥)
形E5CB 48×48mm	AC100~240V	熱電対	1	リレー出力	形E5CB-R1TC	12,500
		白金測温抵抗体			形E5CB-R1P	
		熱電対		電圧出力 (SSR駆動用)	形E5CB-Q1TC	
		白金測温抵抗体			形E5CB-Q1P	
	AC/DC24V	熱電対		リレー出力	形E5CB-R1TCD	
		白金測温抵抗体			形E5CB-R1PD	
		熱電対		電圧出力 (SSR駆動用)	形E5CB-Q1TCD	
		白金測温抵抗体			形E5CB-Q1PD	

### オプション(別売)

#### 端子カバー

形式	標準価格(¥)
形E53-COV19	1,270

注. 端子カバー 形E53-COV19を使用する場合、同一端子台に圧着端子を2枚接続できません。

#### フロントカバー

種類	形式	標準価格(¥)
硬質タイプフロントカバー	形Y92A-48B	550
軟質タイプフロントカバー	形Y92A-48D	435

#### USB-シリアル変換ケーブル

形式	標準価格(¥)
形E58-CIFQ2	19,400

#### 取付アダプタ

形式	標準価格(¥)
形Y92F-49	140

注. 取付アダプタは本体に付属しています。

#### アダプタ

形式	標準価格(¥)
形Y92F-45	1,680

注1. すでに形E5B□用にパネル加工されている場合にご使用ください。  
2. アダプタの色は、黒色しかありません。

#### 防水カバー

形式	標準価格(¥)
形Y92A-48N	4,200

#### DINレール取付アダプタ

形式	標準価格(¥)
形Y92F-52	970

#### 防水パッキン

形式	標準価格(¥)
形Y92S-P6	250

注. 防水パッキンは本体に付属しています。

#### 単位シール

形式	標準価格(¥)
形Y92S-L2	182

## 定格／性能

### 定格

電源電圧	AC100~240V 50/60Hz、AC24V 50/60Hz、DC24V
許容電圧変動範囲	定格電圧の85~110%
消費電力	約3.5VA(AC100~240V) 約3.5VA(AC24V) 約2.5W(DC24V)
センサタイプ	熱電対：K、J、T、R、S(JIS C 1602-1995、IEC60584-1) 白金測温抵抗体：Pt100(JIS C 1604-1997、IEC60751)
制御出力	リレー出力 AC250V 3A(抵抗負荷) 電氣的寿命10万回 最小適用負荷 5V 10mA 電圧出力(SSR駆動用) 出力電圧 DC12V+25%/−15% 最大負荷電流 21mA
警報出力	リレー出力 AC250V 1A(抵抗負荷)
制御方式	2自由度PIDまたはON/OFF
設定方式	前面キーによるデジタル設定
指示方式	7セグメントデジタル表示および単発光表示 文字高さ PV：16.2mm
その他の機能	温度入力補正、ラン/ストップ、プロテクト機能等
使用周囲温度	−10~+55℃(ただし、結露または氷結しないこと)/3年保証時：−10~+50℃
使用周囲湿度	相対湿度25~85%
保存温度	−25~+65℃(ただし、結露または氷結しないこと)

## 入力レンジ

### ●熱電対入力

仕様	設定値	設定範囲(°C)	設定範囲(°F)
K	0	-200~1300	-300~2300
	1	-20.0~500.0	0.0~900.0
J	2	-100~850	-100~1500
	3	-20.0~400.0	0.0~750.0
T	4	-200~400	-300~700
	5	-199.9~400.0	-199.9~700.0
R	6	0~1700	0~3000
S	7	0~1700	0~3000

注1. 初期値は「0」です。

2. 入力種別の適応範囲以下の通りです。

K、J、T、R、S：JIS C1602-1995、IEC 60584-1

### ●白金測温抵抗体入力

仕様	設定値	設定範囲(°C)	設定範囲(°F)
Pt100	8	-200~850	-300~1500
	9	-199.9~500.0	-199.9~900.0

注1. 初期値は「8」です。

2. 入力種別の適応範囲以下の通りです。

Pt100：JIS C1604-1997、IEC 60751

## 警報種別

警報種別を次の11種類の警報種別から選択します。

設定値	警報種別	警報値(X)が正	警報値(X)が負	偏差警報/絶対値警報	
0	警報機能なし	出力OFF			
1	上下限	ON OFF	常時ON	偏差警報	
2	上限	ON OFF	ON OFF	偏差警報	
3	下限	ON OFF	ON OFF	偏差警報	
4	上下限範囲	ON OFF	常時OFF	偏差警報	
5 *	上下限待機シーケンス付	ON OFF	常時OFF	偏差警報	
6 *	上限待機シーケンス付	ON OFF	ON OFF	偏差警報	
7 *	下限待機シーケンス付	ON OFF	ON OFF	偏差警報	
8	絶対値上限	ON OFF	ON OFF	絶対値警報	
9	絶対値下限	ON OFF	ON OFF	絶対値警報	
10 *	絶対値上限待機シーケンス付	ON OFF	ON OFF	絶対値警報	
11 *	絶対値下限待機シーケンス付	ON OFF	ON OFF	絶対値警報	
12	設定しないでください				

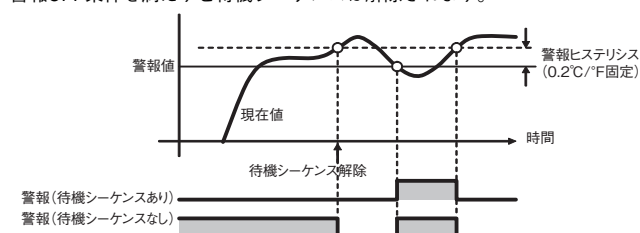
注. 初期値は「2」です。

\* 待機シーケンス付警報動作

現在値が一度警報範囲外になり、次に警報範囲内に入るまでは、警報ON条件になっても警報をONしない警報です。

例) 警報種別：下限待機シーケンス付き

警報OFF条件を満たすと待機シーケンスは解除されます。



下記条件のいずれかとなったとき、待機シーケンスは再起動されます。

・ 運転開始時(電源投入時、停止→運転時)

・ 警報値変更時

・ 温度入力補正值変更時

・ 目標値変更時

## 性能

指示精度	熱電対：*1 (指示値の±0.5%または±1°Cの大きい方)±1 デジジット以下 白金測温抵抗体：(指示値の±0.5%または±1°Cの大きい方)±1 デジジット以下	
温度の影響 *2	熱電対入力(R, S) : (±1%PVあるいは±10°Cの大きい方)±1 デジジット以下	
電圧の影響 *2	熱電対入力(K, J, T) : (±1%PVあるいは±4°Cの大きい方)±1 デジジット以下	
電磁妨害の影響(EN61326-1による)	白金測温抵抗体入力：(±1%PVあるいは±2°Cの大きい方)±1 デジジット以下	
調節感度	0.1~999.9°Cまたは°F(0.1°Cまたは°F単位)	
比例帯(P)	0.1~999.9°Cまたは°F(0.1°Cまたは°F単位)	
積分時間(I)	0~3999s(1s単位)	
微分時間(D)	0~3999s(1s単位)	
制御周期	0.5、1~99s(1s単位)	
警報設定範囲	-1999~9999(小数点位置は入力種別による)	
入力サンプリング周期	250ms	
信号源抵抗の影響	熱電対：0.1°C/Ω以下(100Ω以下)、白金測温抵抗体：0.6°C/Ω以下(10Ω以下)*3	
絶縁抵抗	20MΩ以上(DC500Vメガにて)	
耐電圧	AC2,800V 50または60Hz 1min(異極充電部端子)	
振動	誤動作	10~55Hz 20m/s <sup>2</sup> 3軸方向 10min
	耐久	10~55Hz 20m/s <sup>2</sup> 3軸方向 2h
衝撃	誤動作	200m/s <sup>2</sup> 3軸方向 各3回
	耐久	300m/s <sup>2</sup> 3軸方向 各3回
質量	本体：約100g 取りつけ具：約10g	
保護構造	前面：IP66、リアケース：IP20、端子部：IP00	
メモリ保護	不揮発性メモリ(書込回数：10万回)	
規格	認証規格	UL61010-1、CSA C22.2 No.1010-1
	適合規格	EN61326、EN61010-1、IEC61010-1、VDE0106、Part100(フィンガープロテクション)端子カバー装着時
EMC指令	EMI	EN61326-1 *4
	放射妨害電界強度	EN55011 Group1 classA
	雑音端子電圧	EN55011 Group1 classA
	EMS	EN61326-1 *4
	静電気放電イミュニティ	EN61000-4-2
	電磁界強度イミュニティ	EN61000-4-3
	バーストノイズイミュニティ	EN61000-4-4
	伝導性妨害イミュニティ	EN61000-4-6
	サージイミュニティ	EN61000-4-5
	電圧ディップ/電断イミュニティ	EN61000-4-11

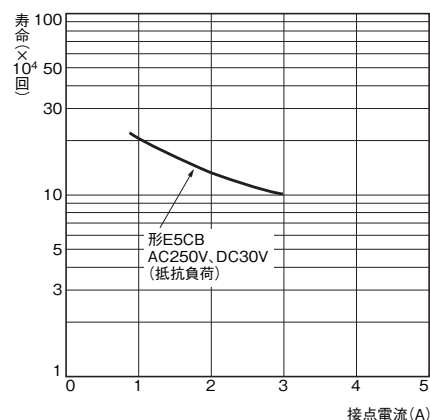
\*1. K、Tの-100°C以下は±2°C±1デジジット以下。R、Sの200°C以下は±3°C±1デジジット以下。

\*2. 条件：周囲温度：-10°C~23°C~55°C 電圧範囲：定格電圧の-15~±10%

\*3. RとSセンサは、0.2°C/Ω以下(100Ω以下)。

\*4. 工業用電磁環境(EN/ IEC61326-1 第2表)

## リレーの電氣的寿命曲線(参考値)



## USB-シリアル変換ケーブル仕様

対応OS	Windows XP/Vista/7/8/8.1/10
対応ソフトウェア	Thermo Mini
対応機種	E5CBシリーズ
USB I/F規格	USB Specification 1.1準拠
DTE速度	38400bps
コネクタ仕様	パソコン側：USB(タイプA プラグ) 温度調節器側：専用シリアルコネクタ
電源	バスパワー(USBホストコントローラから供給) 注1
電源電圧	DC5V
消費電流	最大450mA
出力電圧	DC4.7±0.2V(USB-シリアル変換ケーブルから温度調節器側に供給)
出力電流	最大250mA(USB-シリアル変換ケーブルから温度調節器側に供給)
使用周囲温度	0~55°C(ただし、結露または氷結しないこと)
使用周囲湿度	相対湿度10~80%
保存温度	-20~60°C(ただし、結露または氷結しないこと)
保存湿度	相対湿度10~80%
高度	2000m以下
質量	約120g

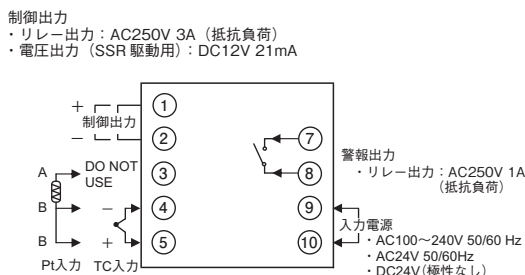
注1. USBポートは、High-Powerポートをご使用ください。

2. パソコンヘッドライバのインストールが必要です。インストール方法については、ケーブル付属の取扱説明書をご覧ください。

## 外部接続図

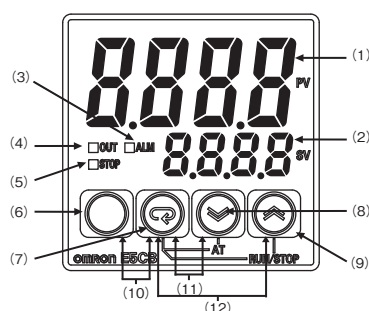
電圧出力(制御出力)は内部回路と電気的に絶縁されていませんので、接地タイプの熱電対を使用する場合は制御出力端子のいずれかをアースに接続しないでください(接続しますと回り込み電流により、測定温度に誤差が発生します)。

### 形E5CB



## 各部の名称

### 形E5CB



- |          |                         |   |
|----------|-------------------------|---|
| (1) 第1表示 | 現在値(PV)または設定データ種別を表示    | (10)  +  運転レベルまたは調整レベルで3秒以上押すとプロテクトレベルへ移行<br>プロテクトレベルで1秒以上押すと運転レベルに復帰 |
| (2) 第2表示 | 目標値(SV)または設定データを表示      | (11)  +  2秒以上押すとAT実行/中止を指示 *1   |
| (3) ALM  | 警報ONで点灯、OFFで消灯          | (12)  +  2秒以上押すとラン/ストップを指示 *2   |
| (4) OUT  | 制御出力ONで点灯、OFFで消灯        |   |
| (5) STOP | ランで消灯、ストップで点灯           |   |
| (6)      | レベルキー：設定レベルの切り替え        | *1. 動作指示キープロテクトでAT実行/中止が無効に設定されている場合は無効                               |
| (7)      | モードキー：設定レベル内の設定データの切り替え | *2. 動作指示キープロテクトでラン/ストップが無効に設定されている場合は無効                               |
| (8)      | ダウンキー：設定の値を減少           |   |
| (9)      | アップキー：設定の値を増加           |   |

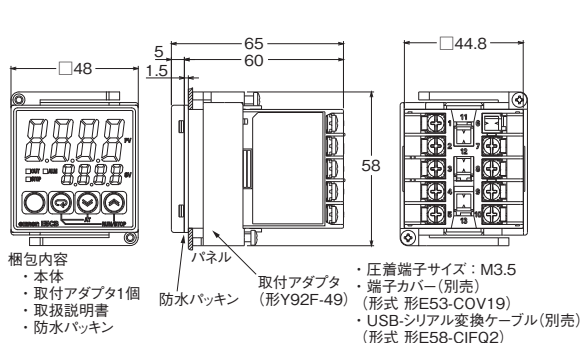
## 外形寸法

**CADデータ** マークの商品は、2次元CAD図面・3次元CADモデルのデータをご用意しています。  
 CADデータは、[www.fa.omron.co.jp](http://www.fa.omron.co.jp) からダウンロードができます。

(単位:mm)

### 本体

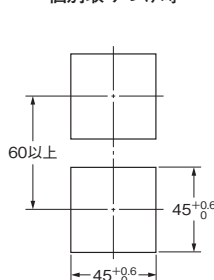
#### 形E5CB



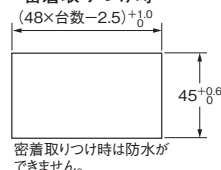
設定ツール用ポートは、本製品の上部面にあります。  
 設定ツールを使用する際、パソコンと温度調節器を接続するために使用します。  
 接続には専用のUSB-シリアル変換ケーブル(形E58-CIFQ2)が必要です。  
 接続方法に関する詳細は、USB-シリアル変換ケーブルの取扱説明書を参照してください。  
 注. USB-シリアル変換ケーブルを接続したまま本製品を使用しないでください。

#### パネル加工寸法

##### 個別取り付け時



##### 密着取り付け時



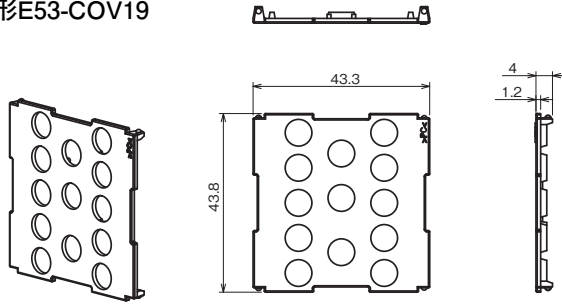
- ・取り付けパネル厚は1~5mmです。
- ・上下方向は密着取り付けはできませんので注意してください。(取りつけ間隔を守ってください)
- ・防水になるように取り付けるには、本体に防水パッキンを挿入してください。
- ・複数個を取りつけて使用される場合、本機の周囲温度が仕様を超えないようにご注意ください。
- ・制御盤に取りつけてUSB-シリアル変換ケーブルをご使用の場合は制御盤の厚さは1~2.5mmとしてください。

### CADデータ

# E5CB

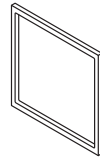
## オプション(別売)

### ●端子カバー 形E53-COV19



注. 端子カバー 形E53-COV10および 形E53-COV17は使用できません。  
端子カバー 形E53-COV19を使用する場合、同一端子台に圧着端子を2枚  
接続できません。

### ●防水パッキン 形Y92S-P6



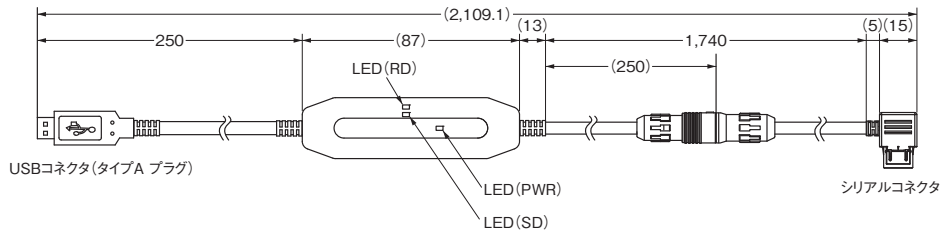
防水パッキンを紛失、破損した場合は別途、次の  
形式でご注文ください。  
防水パッキンを使用される場合、保護構造はIP66  
となります。(IP66の防水レベルを確保するた  
めに、ご使用環境によっては劣化、収縮または硬化  
するため定期的な交換をおすすめします。定期的  
な交換時期は使用環境によって異なります。お客  
様でご確認ください。1年以下を目安としてくだ  
さい。なお、定期的な交換をされない場合の防水  
レベルは当社では責任を負いかねます。)   
防水構造が不要な場合は、防水パッキンを取りつ  
ける必要はありません。

### ●単位シール 形Y92S-L2

V	A	%	J	Pa	Ω
s	/	N	m	W	C
°F	g	min	mm	rpm	k
VA	mV	mA	Hz		
m/min	omron				
OUT	OUT				

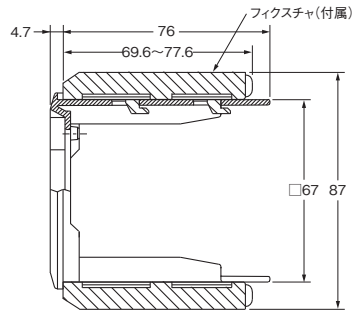
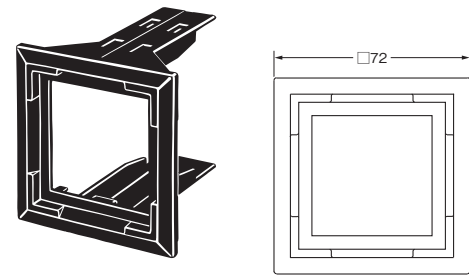
デジタルパネルメータの単位シールを使用しています。  
単位シールシートから「°C」または「°F」を選択してください。

### ●USB-シリアル変換ケーブル 形E58-CIFQ2

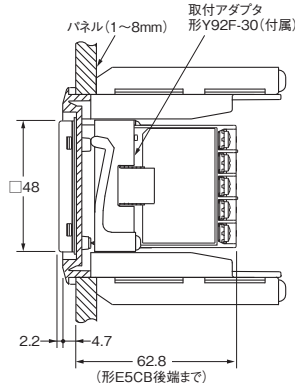
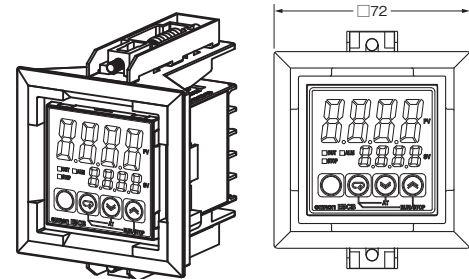


### ●アダプタ 形Y92F-45

- 注1. すでに形E5B□用にパネル加工されている場合にご使用ください。  
2. アダプタの色は、黒色しかありません。  
3. 形Y92F-45をご使用の場合、USBシリアル変換ケーブル形E58-CIFQ2は使用で  
きません。USBシリアル変換ケーブルで設定を行う場合は、パネル取り付け前  
に行ってください。  
4. 形E5CB本体に付属している形Y92F-49との組み合わせはご使用できません。



(形E5CB取り付け例)

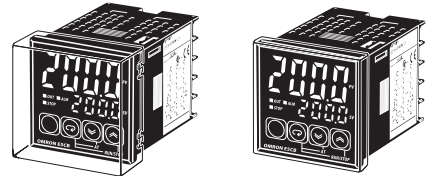


### ●フロントカバー

フロントカバーを用意しております。  
次のような場合にご利用ください。

- ・ ちり、ほこりからセット部を保護します。
- ・ 誤って触れたりすることがなく、設定値のズレを未然に防ぎます。
- ・ 水滴の防止にも効果的です。
- ・ 静電気の影響を防止できます。

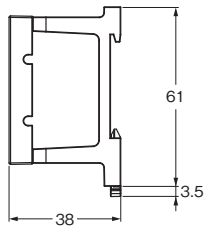
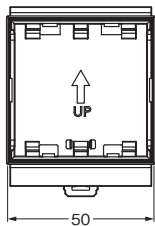
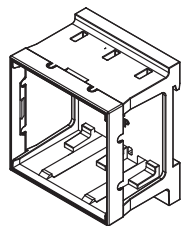
形Y92A-48B(硬質カバー) 形Y92A-48D(軟質カバー)



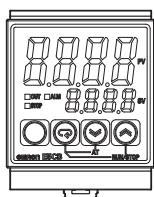
- 注1. 形Y92A-48B フロントカバーは硬質プラスチック製です。設定値を変更する場合はカバーを取りはずしてください。  
形Y92A-48D フロントカバーは塩化ビニール製です。カバー前面を押さえることによって、設定値を変更することができます。  
ただし、カバーにより設定変更がしにくくなりますので、ご確認のうえご使用ください。  
2. 軟質カバーは使用環境により劣化し収縮および硬化するため、定期的な交換をおすすめします。

●DINレール取付アダプタ  
形Y92F-52

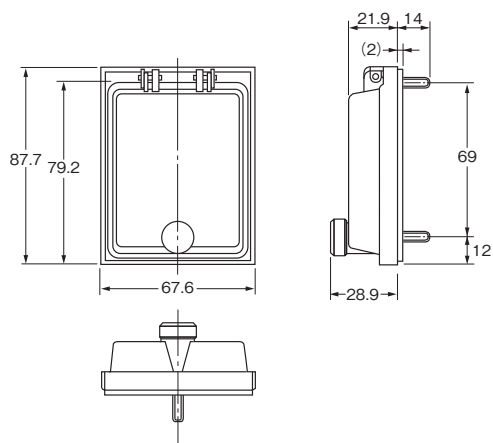
注. 端子カバーとの併用はできません。  
端子カバーを外してご使用ください。



〈形E5CB取り付け例〉



●防水カバー  
形Y92A-48N



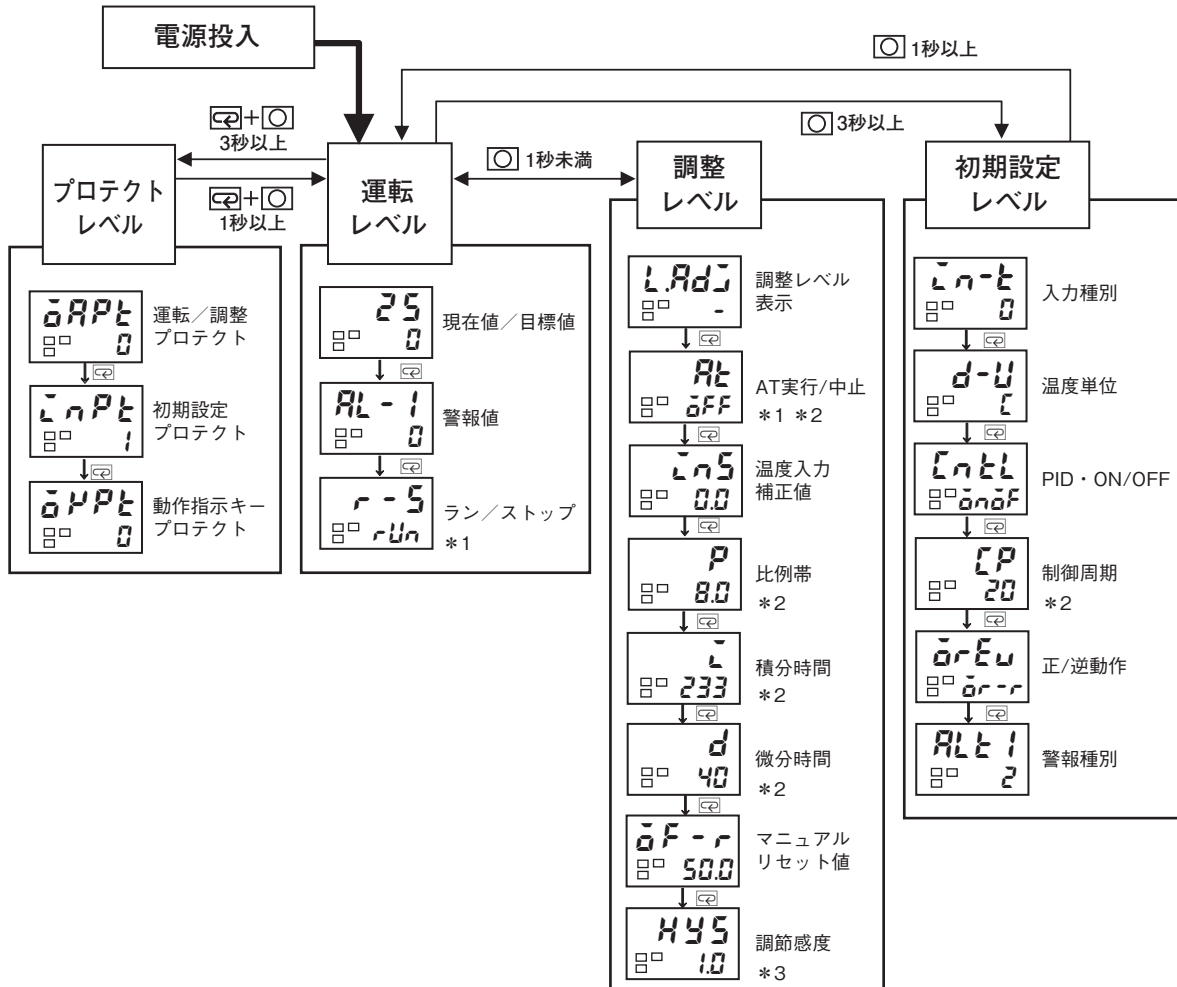
## 操作方法

### 設定データ一覧

設定によって表示されないデータがあります。

詳細は取扱説明書を確認ください。

運転レベルから初期設定レベルへ移行するときは制御が停止します。



\*1. 動作指示キープロテクトの設定が4の時に表示されます。

\*2. PID制御選択時のみ表示

\*3. ON/OFF制御選択時のみ表示

## 異常時の表示について(トラブルシューティング)

異常が発生すると、第1表示にエラー内容を表示します。

エラー表示によってエラーの内容を確認し、その内容について処置をしてください。

表示	異常内容	処置
<b>SErr</b> (S.ERR)	入力異常 *1	入力の誤配線、断線、短絡および入力種別を確認してください。
<b>E111</b> (E111)	メモリ異常 (RAM異常)	電源を入れ直してください。*2
<b>E111/SUñ</b> (E111)/(SUM) *3	メモリ異常 (不揮発性メモリ異常)	☒+☒キーを3秒以上押し、設定値を初期化し不揮発性メモリ異常を解除します。 *2

・異常時は、制御出力・警報出力ともにOFFとなります。

(SErrの場合、警報出力は異常高温として処理されます)

・入力が制御可能範囲内で表示可能範囲(-1999~9999)を超えた場合、-1999よりも小さい値はccccと表示します。  
この時、制御出力・警報出力ともに正常に動作します。

\*1. 表示が「現在値/目標値」のときのみエラー表示します。

\*2. 表示内容が変わらない場合は修理が必要です。

正常になった場合はノイズの影響が考えられるので、ノイズが発生していないか確認してください。

\*3. 第1表示に「E111」、第2表示に「SUñ」が表示されます。



## 正しくお使いください

●共通の注意事項については、[www.fa.omron.co.jp/](http://www.fa.omron.co.jp/)をご覧ください。

### ⚠ 注意

感電により軽度の傷害が稀に起こる恐れがあります。  
通電中は端子に触らないでください。



軽度の感電、発火、機器の故障が稀に起こる恐れがあります。製品の中に金属、導線または、取り付け加工中の切粉などが入らないようにしてください。



爆発により稀に軽度の傷害の恐れがあります。  
引火性、爆発性ガスのある所では使用しないでください。



軽度の感電、発火が稀に起こる恐れがあります。  
本体やUSB-シリアル変換ケーブルが傷んだ状態で使用しないでください。



軽度の感電、発火、機器の故障が稀に起こる恐れがあります。分解、改造、修理したり、内部に触らないでください。



注意：火災や感電の危険

- a) 2つ以上の遮断スイッチをご使用の場合、修理点検前にすべてのスイッチをOFFし、製品を無通電状態にしてください。
- b) 注意：火災や感電の危機を低減するため、異なるClass2回路の出力を内部で接続しないでください。\*



寿命を超えた状態で使用すると接点溶着や焼損が稀に起こる恐れがあります。  
必ず実使用条件を考慮し、定格負荷、電氣的寿命回数内でご使用ください。  
出力リレーの寿命は、開閉容量、開閉条件により大きく異なります。



ねじがゆるむと発火が稀に起こる恐れがあります。  
端子ねじは規定トルク0.74~0.90N・mで締めてください。



設定内容と制御対象の内容が異なる場合には、意図しない動作により稀に、装置の破損や事故の原因となります。温調器の各種設定値は、制御対象に合わせて正しく設定してください。



温調器の故障により制御不能や警報出力が出なくなると本機へ接続されている設備、機器等への物的損害が稀に起こる恐れがあります。本機の故障時にも安全なように、別系統で監視機器を取りつけるなどの安全対策を行ってください。



軽度の感電、発火、機器の故障が稀に起こる恐れがあります。USB-シリアル変換ケーブルのコネクタ部の中に金属、導線が入らないようにしてください。



発火が稀に起こる恐れがあります。USB-シリアル変換ケーブルのコネクタ部のピン間にゴミ等がたまらないようにしてください。



\*Class2電源とは「製品二次側出力が電流、電圧ともあるレベルに制限されていることを試験を受けULで認証されている電源のこと」を表します。

### 安全上の要点

製品の動作不良、誤動作または性能・機能への悪影響を防ぐため、以下のことを守ってください。不具合事象が稀に起こることがあります。仕様外の取り扱いほしないでください。

- (1) 屋内専用機器のため屋内のみで使用してください。ただし、下記の環境では使用または、保管はしないでください。
  - ・加熱機器からの輻射熱を直接受けるところ
  - ・水がかかるところ、被油のあるところ
  - ・直射日光、蛍光灯、白熱灯など強い光が当たるところ
  - ・塵あい、腐食性ガス（とくに硫化ガス、アンモニアガスなど）のあるところ
  - ・温度変化の激しいところ
  - ・氷結、結露の恐れのあるところ
  - ・振動、衝撃の影響が大きいところ
- (2) 周囲温度および湿度は仕様範囲内で使用および保存してください。  
複数の温調器で密着取り付けを行ったり、上下に並べて取り付けを行うと温調器の発熱により温調器内部の温度が上昇し寿命が短くなってしまいます。このような場合には温調器へファンにより風を送るなどの強制冷却をしてください。
- (3) 放熱を妨げないよう、温調器の周辺をふさがしないでください。温調器本体の通風孔はふさがしないでください。
- (4) 端子の極性を確認し、正しく配線してください。
- (5) 配線用圧着端子は、指定サイズ（M3.5、幅7.2mm以下）のものをご使用ください。  
裸線接続の配線材は、定格温度が70℃以上かつ銅製でAWG24（断面積0.205mm<sup>2</sup>）～AWG14（断面積2.081mm<sup>2</sup>）のより線か、単線を使用してください。（電線被覆剥きしろ：5～6mm）1端子への配線は同じサイズ、同じ種類の線で2本まで、圧着端子は2枚までの接続としてください。
- (6) 使用しない端子には何も接続しないでください。

- (7) 誘導ノイズを防止するために、温調器の端子台の配線は、高電圧、大電流の動力線とは分離して配線してください。また、動力線との平行配線や同一配線を避けてください。配管やダクトを別にする、シールド線を使用するなどの方法も効果があります。  
ノイズを発生している周辺の機器(とくに、モータ、トランス、ソレノイド、マグネットコイルなどのインダクタンス成分を持つもの)には、サージアブソーバやノイズフィルタを取りつけてください。  
電源にノイズフィルタを使用する場合は、電圧と電流を確認した上で温調器にできるだけ近い位置に取りつけてください。  
強い高周波を発生する機器(高周波ウエルダ、高周波シンなど)やサージを発生する機器から、できるだけ離して設置してください。
- (8) 電源電圧および負荷は、仕様、定格の範囲内でご使用ください。
- (9) 電源電圧は2秒以内に定格電圧に達するようにスイッチ、リレーなどの接点を介して一気に印加してください。徐々に電圧を印加しますと、電源リセットしなかったり出力の誤動作が発生することがあります。
- (10) 温調器に電源を投入してから、正しい温度を表示するまで30分かかります。(実際に制御を始めるこの時間前に電源を投入してください)
- (11) 作業者がすぐ電源をOFFできるようにスイッチまたはサーキットブレーカを設置し、適切に表示してください。
- (12) 清掃の際はシンナー類は使用せず、市販のアルコールをご使用ください。
- (13) 電源を投入して温調器の出力が確定するまで2秒かかります。この時間を考慮して(制御盤などの)設計してください。
- (14) 初期設定移行時(モード移行時)に移行するモードによっては出力がOFFになりますので、これを考慮した制御をしてください。
- (15) 不揮発性メモリには書き込み回数が寿命があります。データを頻繁に書き換える場合はRAMモードで使用してください。
- (16) 接地された金属に触れるなどの静電気対策を行った上で製品に触れてください。
- (17) 電圧出力(制御出力)は内部回路と電氣的に絶縁されていませんので、接地タイプの熱電対を使用する場合は、制御出力端子のいずれかをアースに接続しないでください。(接続しますと回り込み電流により、測定温度に誤差が発生します。)
- (18) 廃棄時に分別する時、工具を使用してください。内部部品の鋭利な部分でけがをする恐れがあります。
- (19) フロントシートの剥がれ・破れが生じた状態で使用しないでください。
- (20) USB-シリアル変換ケーブル接続の際は、コネクタの向きを確認して正しく接続してください。スムーズに入らない場合は、無理に押し込まないでください。無理な力により、破壊が起こる恐れがあります。
- (21) USB-シリアル変換ケーブルに重い物を載せたり、無理に曲げたり、引っ張ったりしないでください。
- (22) 通信状態での、USB-シリアル変換ケーブルの脱着は故障や誤動作の原因となりますので行わないでください。
- (23) 外部の電源端子などに本体の金属部分が接触しないようにしてください。
- (24) 濡れた手でUSB-シリアル変換ケーブルのコネクタ部に触らないでください。感電の恐れがあります。
- (25) パソコンが誤動作する恐れがあります。USB-シリアル変換ケーブルのUSBコネクタの着脱をすばやく繰り返さないでください。
- (26) USBコネクタをパソコンに接続時、パソコン側がUSB-シリアル変換ケーブルを認識するまで時間がかかることがあります。故障ではありません。COMポート番号を確認してから通信を開始してください。
- (27) USB-シリアル変換ケーブルが誤動作する恐れがあります。USBハブを通してパソコンに接続しないでください。
- (28) 電源電圧入力において、AC入力タイプは商用電源をご使用ください。インバータによっては出力仕様として、出力周波数を50/60Hzと表示されているものもありますが、製品の内部温度上昇により、発煙・焼損の恐れがありますので、インバータの出力を電源として使用しないでください。
- (29) 本体のインジケータが正常に動作していることをご確認ください。ご使用状況によってはコネクタ、ケーブルの劣化を早め、正しく通信が行えない恐れがありますので、定期的な点検および交換をお願いします。
- (30) 熱電対のリード線を延長される場合は熱電対の種類に合わせ、必ず補償導線をご使用ください。
- (31) 白金測温抵抗体のリード線を延長される場合は抵抗値の小さいリード線を使用して、3線のリード線の抵抗値を等しくしてください。
- (32) USB-シリアル変換ケーブルが誤動作する恐れがあります。USB部分を延長ケーブルなどで伸ばしてパソコンに接続しないでください。
- (33) USB-シリアル変換ケーブルにノイズが入って、機器が誤動作する恐れがあります。USB-シリアル変換ケーブルを機器に常時接続した状態で使用しないでください。

## 使用上の注意

### ●長くお使いいただくために

- (1) 次の温湿度範囲内で使用してください。  
温度：-10～+55℃  
(ただし、氷結および結露のないこと)  
湿度：25～85%  
盤内に設置している場合は盤の周囲温度ではなく、温調器の周囲で55℃を超えないようにしてください。
- (2) 温調器など電子機器は、リレーの開閉回数による寿命とは別に内部に使用している電子部品の寿命による製品寿命があります。部品の寿命は周囲温度に依存しており周囲温度が高くなると短くなり、低くなると長くなります。このため温調器内部の温度を下げることによって、寿命を長くすることができます。
- (3) 複数の温調器の密着取り付けを行ったり、上下に並べて取り付けを行うと温調器の発熱により温調器内部の温度が上昇し、寿命が短くなってしまいます。このような場合にはファンにより温調器へ風を送るなどの強制冷却を考慮する必要があります。  
ただし、端子部のみが冷却されることのないようにご注意ください。測定誤差の原因となります。

### ●精度よく測定するために

- (1) 取り付け角度は水平に取り付けてください。
- (2) 誤差が大きい場合には、入力補正が正しく設定されているかどうかご確認ください。

### ●防水性について

保護構造は下記のとおりです。保護構造が明記されていない、またはIP□□の部分について防水性はありません。  
前面：IP66、リアケース：IP20、端子部：IP00

### ●運転時の注意

- (1) 電源投入時に出力がONするまで約2秒の時間が必要です。温調器をシーケンス回路に組み込んで使用される場合は考慮ください。
- (2) ウォームアップ後に運転スタートする場合は、ウォームアップ完了後に一旦電源をOFFして、温調器と負荷の電源を同時に投入してください。(温調器の電源再投入の代わりに、STOPからRUNへの移行でも可能です)
- (3) ラジオ、テレビジョン、無線機に近接して使用すると、受信障害の原因になることがあります。
- (4) EMC適合上、TC/P入力センサの長さは、30m以内で使用してください。30mを超えて使用される場合は、EMC規格適合外となりますのでご注意ください。

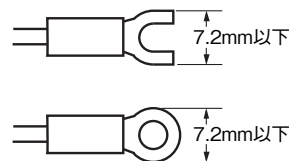
### ●取り付け方

#### 取り付けパネルへの取り付け方

- 防水になるように取り付けるには、本体に防水パッキンを挿入してください。密着取り付け時は防水ができません。防水機能が不要の場合、防水パッキンは不要です。
- (1) 形E5CBを、パネルの取り付け穴に挿入します。
  - (2) アダプタを端子部側から、パネルに当たるまで押し込んで本体を仮固定します。
  - (3) アダプタの固定ねじ(2カ所)を締めつけます。締めつけ時は、2カ所のねじを交互に少しずつバランスをとりながら締めてください。また、締めつけトルクは0.29～0.39N・mにしてください。

### ●配線時のお願い

- ・ノイズの影響を避けるため、信号線と電力線は別配線にしてください。
- ・ケーブルにはシールド付ツイストペア線(AWG24(断面積0.205mm<sup>2</sup>)～AWG14(断面積2.081mm<sup>2</sup>))をご使用ください。  
電線被覆剥きしろは、5～6mmとしてください。
- ・端子部には圧着端子を使用して配線してください。
- ・配線材および圧着工具は、圧着端子に適合したものをご使用ください。
- ・端子ネジは、締付トルクを0.74～0.90N・mにしてください。



## 保証期間と保証範囲

巻末の「ご注文に際してのご承諾事項」をご覧ください。

### ●3年保証の場合

下記の条件を満たす場合には保障期間を3年と致します。

#### 【保証期間】

納入品の保証期間は弊社工場出荷後3年と致します。

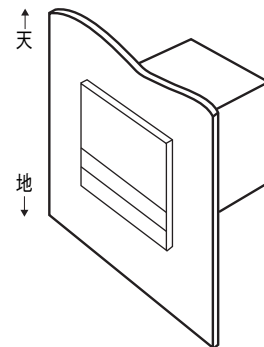
#### 【保証範囲】

次の範囲を使用条件とします。

- (1) 平均使用温度\*：-10～+50℃
- (2) 取付方法：標準単体取り付け

#### \* 平均使用温度の確認方法

制御盤および各機器に取り付けられた状態で、周辺の機器およびデジタル調節計が動作し、安定した状態でデジタル調節計の熱電対入力端子(⊕ ⊖)を短絡した状態で、入力仕様をKセンサとしたときの表示温度を参考にしてください。ただし、デジタル調節計の周囲がほぼ平均されている場合とします。



上記保証期間中に納入者側の責より故障を生じた場合は、その機器の故障部分の交換、または修理を納入者側の責任において行います。

MEMO

**MEMO**

MEMO

オムロン商品ご購入のお客様へ

## ご承諾事項

平素はオムロン株式会社(以下「当社」)の商品をご愛用いただき誠にありがとうございます。  
「当社商品」のご購入について特別の合意がない場合には、お客様のご購入先にかかわらず、本ご承諾事項記載の条件を適用いたします。ご承諾のうえご注文ください。

### 1. 定義

本ご承諾事項中の用語の定義は次のとおりです。

- ① 「当社商品」: 「当社」のFAシステム機器、汎用制御機器、センシング機器、電子・機構部品
- ② 「カタログ等」: 「当社商品」に関する、ベスト制御機器オムロン、電子・機構部品総合カタログ、その他のカタログ、仕様書、取扱説明書、マニュアル等であって電磁的方法で提供されるものも含まれます。
- ③ 「利用条件等」: 「カタログ等」に記載の、「当社商品」の利用条件、定格、性能、動作環境、取り扱い方法、利用上の注意、禁止事項その他
- ④ 「お客様用途」: 「当社商品」のお客様におけるご利用方法であって、お客様が製造する部品、電子基板、機器、設備またはシステム等への「当社商品」の組み込み又は利用を含みます。
- ⑤ 「適合性等」: 「お客様用途」での「当社商品」の(a)適合性、(b)動作、(c)第三者の知的財産の非侵害、(d)法令の遵守および(e)各種規格の遵守

### 2. 記載事項のご注意

「カタログ等」の記載内容については次の点をご理解ください。

- ① 定格値および性能値は、単独試験における各条件のもとで得られた値であり、各定格値および性能値の複合条件のもとで得られる値を保証するものではありません。
- ② 参考データはご参考として提供するもので、その範囲で常に正常に動作することを保証するものではありません。
- ③ 利用事例はご参考ですので、「当社」は「適合性等」について保証いたしかねます。
- ④ 「当社」は、改善や当社都合等により、「当社商品」の生産を中止し、または「当社商品」の仕様を変更することがあります。

### 3. ご利用にあたってのご注意

ご採用およびご利用に際しては次の点をご理解ください。

- ① 定格・性能ほか「利用条件等」を遵守しご利用ください。
- ② お客様自身にて「適合性等」をご確認いただき、「当社商品」のご利用の可否をご判断ください。  
「当社」は「適合性等」を一切保証いたしかねます。
- ③ 「当社商品」がお客様のシステム全体の中で意図した用途に対して、適切に配電・設置されていることをお客様ご自身で、必ず事前に確認してください。
- ④ 「当社商品」をご使用の際には、(i) 定格および性能に対し余裕のある「当社商品」のご利用、冗長設計などの安全設計、(ii) 「当社商品」が故障しても、「お客様用途」の危険を最小にする安全設計、(iii) 利用者に危険を知らせるための、安全対策のシステム全体としての構築、(iv) 「当社商品」および「お客様用途」の定期的な保守、の各事項を実施してください。
- ⑤ 「当社」はDDoS攻撃(分散型DoS攻撃)、コンピュータウイルスその他の技術的な有害プログラム、不正アクセスにより、「当社商品」、インストールされたソフトウェア、またはすべてのコンピュータ機器、コンピュータプログラム、ネットワーク、データベースが感染したとしても、そのことにより直接または間接的に生じた損失、損害その他の費用について一切責任を負わないものとします。  
お客様ご自身にて、(i) アンチウイルス保護、(ii) データ入出力、(iii) 紛失データの復元、(iv) 「当社商品」またはインストールされたソフトウェアに対するコンピュータウイルス感染防止、(v) 「当社商品」に対する不正アクセス防止についての十分な措置を講じてください。
- ⑥ 「当社商品」は、一般工業製品向けの汎用品として設計製造されています。  
従いまして、次に掲げる用途での使用は意図しておらず、お客様が「当社商品」をこれらの用途に使用される際には、「当社」は「当社商品」に対して一切保証をいたしません。ただし、次に掲げる用途であっても「当社」の意図した特別な商品用途の場合や特別の合意がある場合は除きます。  
(a) 高い安全性が必要とされる用途(例:原子力制御設備、燃焼設備、航空・宇宙設備、鉄道設備、昇降設備、娯楽設備、医用機器、安全装置、その他生命・身体に危険が及びうる用途)  
(b) 高い信頼性が必要な用途(例:ガス・水道・電気等の供給システム、24時間連続運転システム、決済システムほか権利・財産を取扱う用途など)  
(c) 厳しい条件または環境での用途(例:屋外に設置する設備、化学的汚染を被る設備、電磁的妨害を被る設備、振動・衝撃を受ける設備など)  
(d) 「カタログ等」に記載のない条件や環境での用途
- ⑦ 上記3. ⑥(a)から(d)に記載されている他、「本カタログ等」記載の商品は自動車(二輪車含む。以下同じ)向けではありません。自動車に搭載する用途には利用しないでください。自動車搭載用商品については当社営業担当者にご相談ください。

### 4. 保証条件

「当社商品」の保証条件は次のとおりです。

- ① 保証期間: ご購入後1年間といたします。(ただし「カタログ等」に別途記載がある場合を除きます。)
- ② 保証内容: 故障した「当社商品」について、以下のいずれかを「当社」の任意の判断で実施します。  
(a) 当社保守サービス拠点における故障した「当社商品」の無償修理(ただし、電子・機構部品については、修理対応は行いません。)  
(b) 故障した「当社商品」と同数の代替品の無償提供
- ③ 保証対象外: 故障の原因が次のいずれかに該当する場合は、保証いたしません。  
(a) 「当社商品」本来の使い方以外のご利用  
(b) 「利用条件等」から外れたご利用  
(c) 本ご承諾事項「3. ご利用にあたってのご注意」に反するご利用  
(d) 「当社」以外による改造、修理による場合  
(e) 「当社」以外によるソフトウェアプログラムによる場合  
(f) 「当社」からの出荷時の科学・技術の水準では予見できなかった原因  
(g) 上記のほか「当社」または「当社商品」以外の原因(天災等の不可抗力を含む)

### 5. 責任の制限

本ご承諾事項に記載の保証が、「当社商品」に関する保証のすべてです。

「当社商品」に関連して生じた損害について、「当社」および「当社商品」の販売店は責任を負いません。

### 6. 輸出管理

「当社商品」または技術資料を、輸出または非居住者に提供する場合は、安全保障貿易管理に関する日本および関係各国の法令・規制を遵守ください。お客様が法令・規則に違反する場合には、「当社商品」または技術資料をご提供できない場合があります。

## オムロン株式会社 インダストリアルオートメーションビジネスカンパニー

製品に関するお問い合わせ先

お客様  
相談室

フリー  
通話

0120-919-066

携帯電話・IP電話などではご利用いただけ  
ませんので、右記の電話番号へおかけください。

055-982-5015  
(通話料がかかります)

受付時間：9:00～19:00 (12/31～1/3を除く)

オムロンFAクイックチャット

www.fa.omron.co.jp/contact/tech/chat/

技術相談員にチャットでお問い合わせいただけます。(I-Webメンバーズ限定)

受付時間：平日9:00～12:00 / 13:00～17:00 (土日祝日・年末年始・当社休業日を除く)  
※受付時間、営業日は変更の可能性がございます。最新情報はリンク先をご確認ください。



その他のお問い合わせ：納期・価格・サンプル・仕様書は貴社のお取引先、または貴社担当オムロン販売員にご相談ください。オムロン制御機器販売店やオムロン販売拠点は、Webページでご案内しています。



オムロン制御機器の最新情報をご覧ください。緊急時のご購入にもご利用ください。 [www.fa.omron.co.jp](http://www.fa.omron.co.jp)

本誌には主に機種のご選定に必要な内容を掲載しており、ご使用上の注意事項等を掲載していない製品も含まれています。  
本誌に注意事項等の掲載のない製品につきましては、ユーザーズマニュアル掲載のご使用上の注意事項等、ご使用の際に必要な内容を必ずお読みください。

- 本誌に記載の標準価格はあくまで参考であり、確定されたユーザ購入価格を表示したものではありません。本誌に記載の標準価格には消費税が含まれておりません。
- 本誌にオープン価格の記載がある商品については、標準価格を決めていません。
- 本誌に記載されているアプリケーション事例は参考用ですので、ご採用に際しては機器・装置の機能や安全性をご確認の上、ご使用ください。
- 本誌に記載のない条件や環境での使用、および原子力制御・鉄道・航空・車両・燃焼装置・医療機器・娯楽機械・安全機器、その他人命や財産に大きな影響が予測されるなど、特に安全性が要求される用途に使用される際には、当社の意図した特別な商品用途の場合や特別の合意がある場合を除き、当社は当社商品に対して一切保証をいたしません。
- 本製品の内、外国為替及び外国貿易法に定める輸出許可、承認対象貨物(又は技術)に該当するものを輸出(又は非居住者に提供)する場合は同法に基づく輸出許可、承認(又は役務取引許可)が必要です。
- 規格認証/適合対象機種などの最新情報につきましては、当社Webサイト(www.fa.omron.co.jp)の「規格認証/適合」をご覧ください。

### オムロン商品のご用命は

カタログ番号 SGTD-069H

2023年9月現在

CSM\_8\_10

©OMRON Corporation 2019-2023 All Rights Reserved.  
お断りなく仕様などを変更することがありますのでご了承ください