

# E3ZM-B



## 驚異の検出性能、PETボトル検出センサ

- ボトル形状・位置・内容物に依存しない新検出方式
- 汚れ、温度の影響に対する自動補正機能を搭載  
(形E3ZM-B□T除く)
- ポリウム調整タイプも品揃え(形E3ZM-B□T)
- PET・樹脂・ガラスなど様々な透明体を検出



8ページの「正しくお使いください」をご覧ください。

規格認証対象機種などの最新情報につきましては、当社Webサイト(www.fa.omron.co.jp/)の「規格認証/適合」をご覧ください。

## 種類 / 標準価格

(○印の機種は標準在庫機種です。無印(受注生産機種)の納期についてはお取引先社にお問い合わせください。)

### 本体 【外形寸法図→P.10】

赤色光

検出方式	形状	感度調整	接続方式	検出距離	専用反射板	形式		標準価格(¥)	
						NPN出力	PNP出力		
帰帰反射形(M.S.R.機能付)		ティーチングタイプ	コード引き出しタイプ(2m)	<span style="background-color: #ff69b4; border: 1px solid black; display: inline-block; width: 20px; height: 10px;"></span> 500mm [100mm] *	別売	○形E3ZM-B61 2M	形E3ZM-B81 2M	21,500	
			コネクタタイプ(M8・4極)			形E3ZM-B66	形E3ZM-B86	23,000	
			コード引き出しタイプ(2m)			付属	○形E3ZM-B61-C 2M	形E3ZM-B81-C 2M	23,500
			コネクタタイプ(M8・4極)				形E3ZM-B66-C	形E3ZM-B86-C	24,500
		ポリウムタイプ	コード引き出しタイプ(2m)		別売	○形E3ZM-B61T 2M	○形E3ZM-B81T 2M	21,500	
			コネクタタイプ(M8・4極)			○形E3ZM-B66T	○形E3ZM-B86T	23,000	
			コード引き出しタイプ(2m)			付属	○形E3ZM-B61T-C 2M	形E3ZM-B81T-C 2M	23,500
			コネクタタイプ(M8・4極)				形E3ZM-B66T-C	形E3ZM-B86T-C	24,500

\*センサと反射板の距離は[ ]内の数値以上離して、設置してください。

## アクセサリ

**専用帰帰反射板** (必須)形式によりセンサに付属しておりますので備考欄を確認ください。【外形寸法図→P.12】









種類	形式	検出距離(定格)		標準価格(¥)	数量	備考
		形E3ZM-B□1(T)/-B□6(T)				
特殊偏光タイプ	○形E39-RP1	<span style="background-color: #ff69b4; border: 1px solid black; display: inline-block; width: 20px; height: 10px;"></span> 500mm [100mm] *		1,740	1	形E3ZM-B□□(T)-Cには付属しています。センサ本体には付属していません。
	○形E39-RSP1	<span style="background-color: #ff69b4; border: 1px solid black; display: inline-block; width: 20px; height: 10px;"></span> 250mm [0mm] *		1,740	1	センサ本体には付属していません。M.S.R.機能は有効です。
	○形E39-RP37	<span style="background-color: #ff69b4; border: 1px solid black; display: inline-block; width: 20px; height: 10px;"></span> 250mm [0mm] *		1,740	1	センサ本体には付属していません。M.S.R.機能は有効です。

注. 従来の弊社製帰帰反射板(形E39-R1/-R1S/-R2/-R3/-R9/-R10/-R1K/-RS1/-RS2/-RS3など)は使用できません。

\*センサと反射板の距離は[ ]内の数値以上離して、設置してください。

# E3ZM-B

**取り付け金具** センサに付属していませんので必要に応じてご注文ください。【外形寸法図→形E39-L/E39-S/E39-R】



形状	形式	標準価格 (¥)	数量	備考	形状	形式	標準価格 (¥)	数量	備考
	◎形E39-L153 (SUS304) *1	350	1個	取り付け金具		◎形E39-L98 (SUS304) *2	810	1個	保護カバー金具
	◎形E39-L104 (SUS304) *1	375	1個			◎形E39-L150 (SUS304)	1,450	1個	〈センサアジャスタ〉 コンペアなどのアルミフレーム・レールに簡単取り付け・簡単調整。 左・右の調整時
	◎形E39-L43 (SUS304) *2	510	1個	ヨコ形取り付け金具		◎形E39-L151 (SUS304)	1,570	1個	
	◎形E39-L142 (SUS304) *2	580	1個	ヨコ形保護カバー金具					
	◎形E39-L44 (SUS304)	475	1個	背面取り付け用金具		◎形E39-L144 (SUS304) *2	810	1個	小形保護カバー金具

注. 透過形の場合は、投・受光器用に2個ご発注ください。

\*1. コネクタタイプはセンサ真下に取り付け面があると使用できません。その場合はコネクタ中継タイプを使用してください。

\*2. コネクタタイプは使用できません。

**センサI/Oコネクタ(片側コネクタ)** (コネクタタイプ 必須)センサに付属していませんので必ずご注文ください。【外形寸法図→形XS3】

サイズ	コードの仕様	形状	コードの種類		形式	標準価格 (¥)
M8 (4極)	標準コード	ストレート形 *1 	2m	4線式	◎形XS3F-E421-402-A	1,920
			5m		◎形XS3F-E421-405-A	2,400
		L形 *1 *2 	2m		◎形XS3F-E422-402-A	1,920
			5m		◎形XS3F-E422-405-A	2,400

注. ケーブル仕様：外皮材質 PVC、ナット材質 ステンレス(SUS316L)、保護構造 IP67 (IEC60529規格)

高圧水洗浄をされる場合は、IP69Kに対応したI/Oコネクタをご使用ください。

\*1. コネクタは、かん合した後、回転しません。

\*2. コード引き出し方向は、センサ投・受光面の180度反対方向で固定されます。

## 定格／性能

検出方式		回帰反射形(P-opaqing機能*1による。M.S.R.機能あり)	
形式	NPN出力	形E3ZM-B61(-C)/-B66(-C)	形E3ZM-B61T(-C)/-B66T(-C)*2
項目	PNP出力	形E3ZM-B81(-C)/-B86(-C)	形E3ZM-B81T(-C)/-B86T(-C)*2
検出距離	100～500mm(形E39-RP1使用時)		
標準検出物体	透明丸型PETボトル500ml(φ65mm)		
指向角	本体 : 3～10° 反射板 : 30°		
光源(発光波長)	赤色LED(650nm)		
電源電圧	DC10～30Vリップル(p-p)10%含む		
消費電力	450mW以下(電源電圧30V時 消費電流15mA以下)		25mA以下
制御出力	負荷電源電圧DC30V以下、負荷電流100mA以下(残留電圧2V以下) オープンコレクタ出力(NPN/PNP出力 形式によって異なります)		
動作モード	入光時ON/しゃ光時ON ケーブル切替方式	入光時ON/しゃ光時ON スイッチ切替方式	
保護回路	電源逆接続保護、負荷短絡保護、相互干渉防止機能、出力逆接続保護		
応答時間	動作・復帰 : 各1ms以下		
感度調整	ティーチング方式		単回転ボリューム
使用周囲照度	受光面照度 白熱ランプ : 3,000lx以下、太陽光 : 10,000lx以下		
周囲温度範囲	動作時 : -40～+60°C*3*4、保存時 : -40～+70°C (ただし、氷結、結露しないこと)		動作時 : -25～+55°C*3、保存時 : -40～+70°C (ただし、氷結、結露しないこと)
周囲湿度範囲	動作時 : 35～85%RH、保存時 : 35～95%RH(ただし、結露しないこと)		
絶縁抵抗	20MΩ以上(DC500Vメガにて)		
耐電圧	AC1,000V 50/60Hz 1min		
振動(耐久)	10～55Hz 複振幅1.5mm X、Y、Z各方向 2h		
衝撃(耐久)	500m/s <sup>2</sup> X、Y、Z各方向 3回		
保護構造*5	IEC60529規格 IP67/DIN40050-9規格 IP69K		
接続方式	コード引出しタイプ(標準コード長2m)/M8・4極コネクタタイプ		
表示灯	動作表示灯(黄色)、安定表示灯(緑色)、ティーチング表示灯(赤色)		
質量(梱包状態)	ケーブルタイプ : 約85g コネクタタイプ : 約35g		コード引き出し(2m) : 約70g コネクタタイプ : 約20g
材質	ケース	SUS316L	
	レンズ部	メタクリル樹脂	
	表示部	ポリエーテルサルフォン	ポリエーテルイミド
	ボタン部	フッ素ゴム	
	ケーブル	塩化ビニル	
付属品*6	取扱説明書、専用反射板(形E3ZM-B□□-Cのみ)		

\*1. P-opaqing機能→7ページをご参照ください。

\*2. ガラス板のような検出物体では十分に受光レベルが減衰しない可能性があります。

次のような場合には、必ず動作環境化で十分な動作確認の上、ご使用ください。

①5°C以上の温度変化がある場合

②センサやリフレクタが振動により揺れる場合

\*3. -25°C以下では、コードを屈曲させないでください。

\*4. 反射板 形E39-RP1使用時。

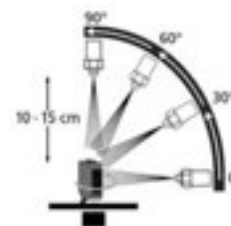
形E39-RSP1、形E39-RP37の使用周囲温度範囲は-25～+55°Cとなります。

\*5. 保護構造仕様 IP69Kについて

IP69Kは、ドイツ規格 DIN 40050 PART9 で定められた、高温・高圧水に対する保護規定です。

80°Cの湯を、指定の形状のノズルから80～100BARの水圧で、供試体に放水します。水量は、14～16リットル/分です。供試体とノズルの間隔は10～15cm、放水の方位は 水平方向に0、30度、60度、90度であり、各方位につき30秒ずつ供試体を水平面上で回転させながら、実施します。

\*6. 取り付け金具は別売。

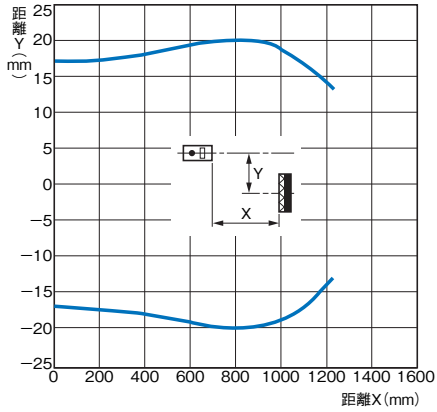


# E3ZM-B

## 特性データ(参考値)

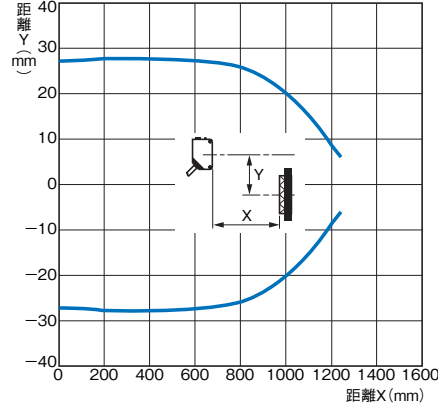
### 平行移動特性(水平方向)

形E3ZM-B□1/B□6+  
形E39-RP1(専用反射板)



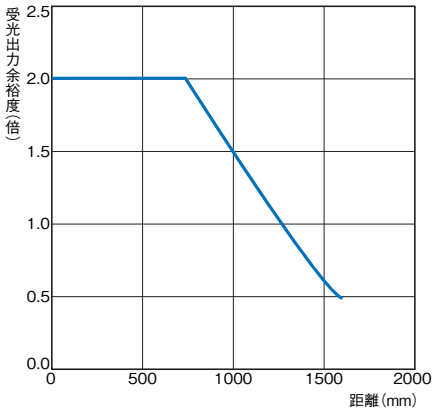
### 平行移動特性(垂直方向)

形E3ZM-B□1/B□6+  
形E39-RP1(専用反射板)



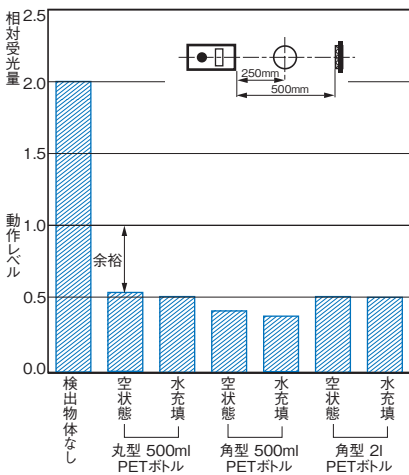
### 受光出力-距離特性

形E3ZM-B□1/B□6+  
形E39-RP1(専用反射板)

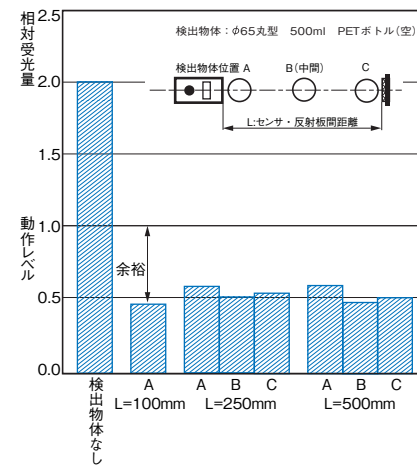


注. AC<sup>3</sup>機能により、受光出力余裕度は常に2倍に制御されます。

### しゃ光時受光出力-検出物体特性



### しゃ光時受光出力-位置特性



# 入出力段回路図

## NPN出力

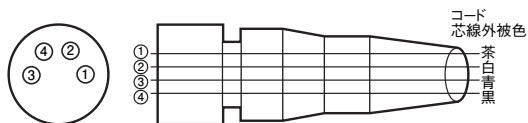
形式	動作モード	タイムチャート	動作切替	出力回路
形E3ZM-B61 形E3ZM-B66	入光時ON		桃色コード (②)を茶色 コード(①) に接続	
	しゃ光時ON		桃色コード (②)を青色 コード(③) に接続また は開放	
形E3ZM-B61T 形E3ZM-B66T	入光時ON		スイッチ L側 (LIGHT ON)	
	しゃ光時ON		スイッチ D側 (DARK ON)	

## PNP出力

形式	動作モード	タイムチャート	動作切替	出力回路
形E3ZM-B81 形E3ZM-B86	入光時ON		桃色コード (②)を茶色 コード(①) に接続	
	しゃ光時ON		桃色コード (②)を青色 コード(③) に接続また は開放	
形E3ZM-B81T 形E3ZM-B86T	入光時ON		スイッチ L側 (LIGHT ON)	
	しゃ光時ON		スイッチ D側 (DARK ON)	

## 接続用コネクタ(センサ/Oコネクタ)について

### M8-4極コネクタ



形XS3F-E421-402-A 形XS3F-E422-402-A  
形XS3F-E421-405-A 形XS3F-E422-405-A

区分	芯線外被色	接続ピンNo.	適用
DC用	茶	①	電源(+V)
	白	②	動作切替*
	青	③	電源(0V)
	黒	④	出力

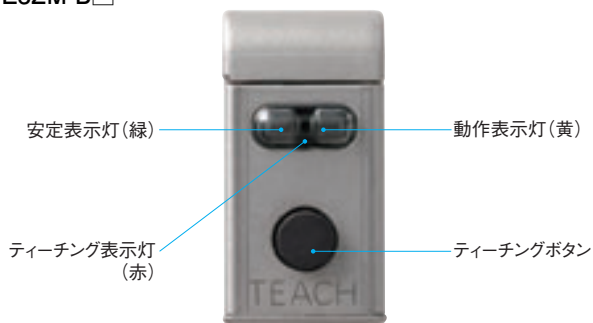
注. 上記オムロン製M8コネクタの仕様はIP67です。  
IP69Kが必要な環境では、使用しないでください。  
\*形E3ZM-B□□Tにはありません。

# E3ZM-B

## 各部の名称

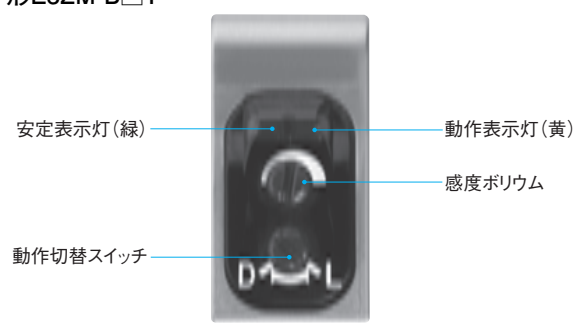
### ティーチングタイプ

形E3ZM-B□



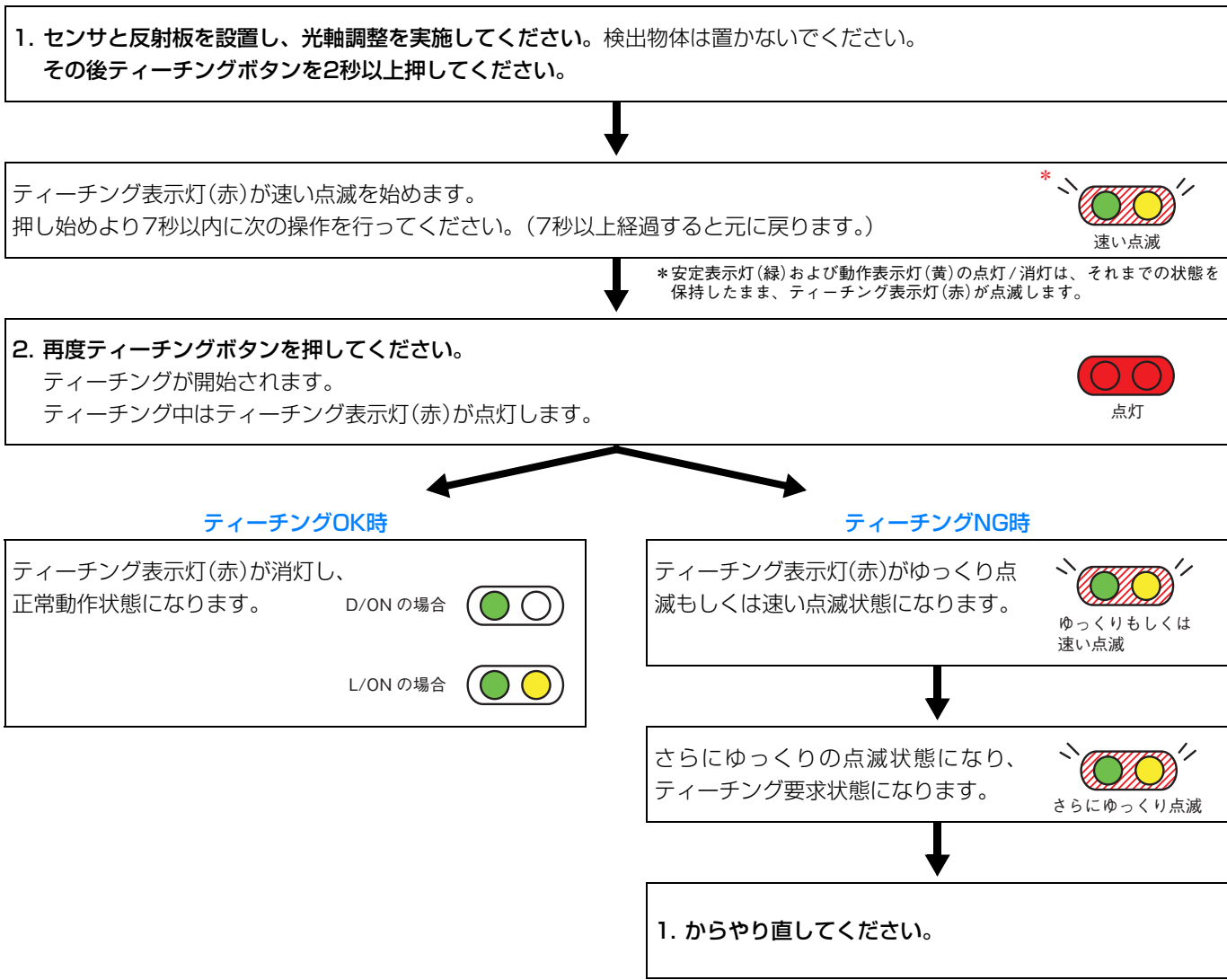
### ポリウムタイプ

形E3ZM-B□T



## ティーチング方法

※ 出荷状態ではティーチングが未処理であることを表すためにティーチング表示灯(赤)がゆっくりと点滅していますが、これは異常ではありません。以下の要領でティーチングを実行してください。



注. ティーチング中にも受光量に応じて、出力・動作表示灯・安定表示灯が変化します。

## 技術説明

### 複屈折を持つ透明体検出の新技术 PAT P-opaquing (Polarization-opaquing) 機能

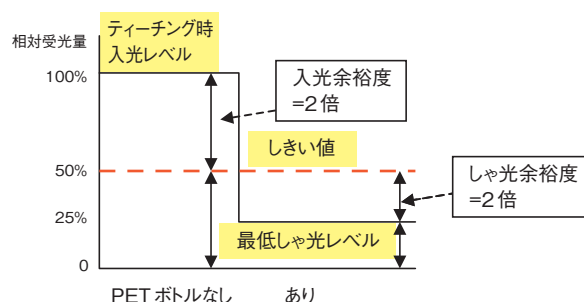
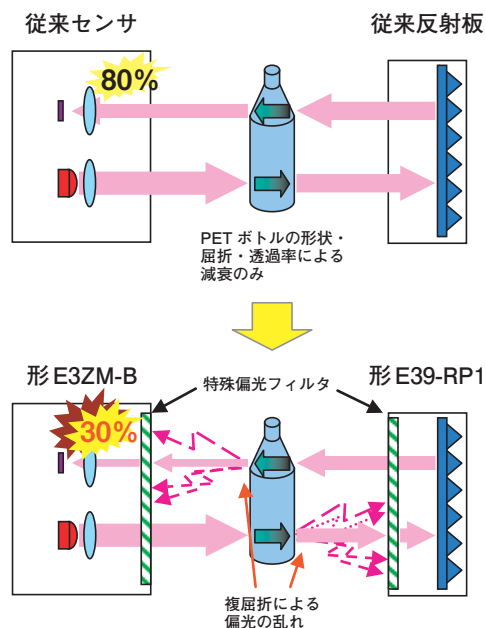
従来品のPETボトル検出用光電センサは、PETボトルの形状による屈折や、表面の反射による光量減衰により検出を行っています。しかしこの方式では十分な余裕度を確保することは困難です。

形E3ZM-BはPETボトルの複屈折を利用することで、余裕度を大幅に向上させました。PETボトルを通過する際に乱れた偏光成分をオムロン独自の特殊偏光フィルタによりカット、受光量を大きく減衰させることにより、高い安定検出・簡単な感度調整を実現しました。

“P-opaquing”は、「偏光(Polarization)を応用し、複屈折を持つ透明体を不透明にする(Opaquing)」という意味の造語です。

形E3ZM-Bの実力は、入光時余裕度・しゃ光時余裕度とも2倍以上。

何らかの要因により、受光量が±50%変動したとしても、誤動作が発生しない抜群の安定性を示します。



### 長期安定性を実現する新技术 PAT

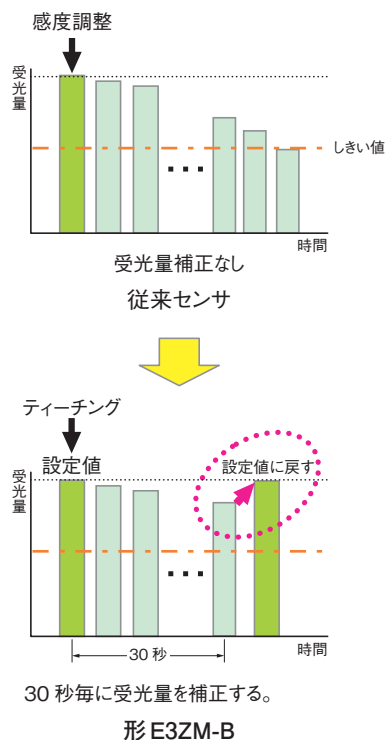
#### AC<sup>3</sup> (AC cube: Auto Compensation Control for Contamination) 機能 (形E3ZM-B□Tにはありません。)

従来のアンプ内蔵光電センサは、ほこり等のレンズ汚れや周囲温度、LEDの経時変化による受光量変化を補正する機能はなく、透明体のように受光量変化の少ない物体検出に対しては長期安定検出が比較的困難でした。

形E3ZM-Bは、AC<sup>3</sup> (ACキューブ) 機能を搭載。定期的にモニタした入光時受光量は投光回路にフィードバックされ、受光量=ティーチング時設定値となるように制御します。

これにより、形E3ZM-Bは長期安定検出を実現、設備のメンテナンス負担の低減、稼働率向上に貢献します。

注. しゃ光時にはAC<sup>3</sup>機能は動きません





# E3ZM-B

## 正しくお使いください

詳しくは、ご注文に際してのご承諾事項をご覧ください。

### 警告

安全を確保する目的で直接的または間接的に人体を検出する用途に本製品は使用できません。人体保護用の検出装置として本製品を使用しないでください。



### 注意

故障や発火の恐れがあります。定格電圧を越えて使用しないでください。



破裂の恐れがあります。AC電源では絶対に使用しないでください。



部品の破損や保護構造の劣化の恐れがあります。洗浄時に高圧水を1箇所集中して噴射することはしないでください。



### 安全上の要点

以下に示すような項目は安全を確保する上で必要なことですので必ず守ってください。

#### 使用環境について

爆発性ガス、引火性ガスのあるところでは使用しないでください。

#### コネクタの接続

コネクタの抜き差しは必ずコネクタカバー部を手で持って行ってください。

形XS3Fをご使用の場合には、固定具は必ず手で締めてください。プライヤなどを使用しないでください。

また締めつけが不充分の場合保護構造が保てなくなったり振動で緩むことがあります。適正締め付けトルクは0.3～0.4N・mです。

その他、市販のコネクタをご使用になる場合は、コネクタメーカーの推奨使用条件、推奨締め付けトルクを守って使用してください。

#### 負荷について

負荷は定格以下でご使用ください。

#### 低温環境

冷凍火傷の恐れがあります。低温時に素手で金属表面に触れないでください。

#### 油環境

油環境では使用しないでください。部品の破損や保護構造の劣化の恐れがあります。

#### 改造

分解したり修理・改造をしないでください。

#### 屋外使用

直射日光のあたる場所では使用しないでください。

#### 清掃

有機溶剤(シンナー、アルコールなど)の使用は光学特性や保護構造を劣化させますので使用しないでください。

#### 洗浄について

高濃度の洗浄剤の使用は故障の原因となりますので使用しないでください。

また規定以上の高圧水の噴射は保護構造が劣化しますので避けてください。

#### 表面温度

火傷の恐れがあります。使用条件(周囲温度、電源電圧、他)によってはセンサ表面温度が高くなります。操作時や洗浄時にはご注意ください。

#### コードの屈曲

-25℃以下では、コードを屈曲させないでください。破損の恐れがあります。



## 使用上の注意

定格を超える周囲雰囲気・環境では使用しないでください。

下記の設置場所では使用しないでください。

- ① 直射日光が当たる場所
- ② 湿度が高く、結露する恐れがある場所
- ③ 腐食性ガスのある場所
- ④ 本体に直接、振動や衝撃が伝わる場所

### 接続、取り付けについて

- ① 最大電源電圧はDC30Vです。通電前に電源電圧が最大電源電圧以下であることを確認してください。
- ② 電力線、動力線と光電センサの配線が同一配管または同一ダクトで行われると誘導を受け、誤動作あるいは破損の原因となる場合もありますので、別配線またはシールドコードの使用を原則としてください。
- ③ コードの延長は0.3mm<sup>2</sup>以上の線を用い、100m以下としてください。
- ④ コード部は強く引っ張らないようにしてください。
- ⑤ 光電センサを取りつける際、ハンマーなどでたたきますと、耐水機能が損なわれますのでご注意ください。また、ねじはM3のものをご使用ください。
- ⑥ 取り付け面は取り付け金具(別売)を使用するか平らな面を選んでください。
- ⑦ コネクタの抜き差しは必ず電源を切ってから行ってください。

### 電源について

市販のスイッチングレギュレータをご使用の際はFG(フレーム・グランド端子)を接地してお使いください。

### 電源リセット時間について

電源を入れてから光電センサが検出可能になる時間は100msですので、電源投入後100ms以降にてご使用ください。負荷と光電センサが別電源に接続されている場合は必ず光電センサの電源を先に投入してください。

### 電源のOFFについて

電源OFF時に出力パルスが発生する場合がありますので負荷あるいは負荷ラインの電源を先にOFFされることをお勧めします。

### 負荷短絡保護について

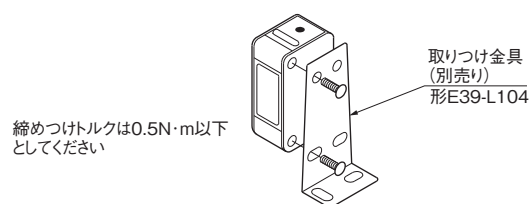
この機種は、負荷短絡保護機能を備えていますが、負荷は絶対に短絡しないでください。出力には定格を超える電流を絶対に流さないでください。負荷短絡が生じた場合は出力がOFFとなりますので配線を見直したうえで電源を再投入してください。短絡保護回路がリセットされます。また負荷短絡保護は定格負荷電流の1.8倍以上の電流が流れますと動作します。C負荷を使用される場合は突入電流が定格負荷電流の1.8倍以下のものをご使用ください。

### 耐水性について

水中、降雨中、および屋外での使用は避けてください。

産業廃棄物として処理してください。

### 取り付け図



### 耐洗剤・耐殺菌剤・耐薬品性能について

- ・代表的な洗剤・殺菌剤について性能を確保しておりますが、洗剤・殺菌剤・その他薬品の種類により性能を発揮できない場合もありますので下表を参照のうえ、使用してください。
- ・形E3ZMの耐洗剤・耐殺菌剤性能については下表の種類に対して試験を行い合格しております。使用する洗剤・殺菌剤の検討の際にご参照ください。

分類	商品名	濃度	温度	時間
薬品	水酸化ナトリウム NaOH	1.5%	70℃	240h
	水酸化カリウム KOH	1.5%	70℃	240h
	リン酸 H <sub>3</sub> PO <sub>4</sub>	2.5%	70℃	240h
	次亜塩素酸ナトリウム NaClO	0.3%	25℃	240h
	過酸化水素 H <sub>2</sub> O <sub>2</sub>	6.5%	25℃	240h
アルカリ性泡洗剤	トパックス 66s(エコーボ製)	3.0%	70℃	240h
酸性泡洗剤	トパックス 56(エコーボ製)	5.0%	70℃	240h
殺菌剤	オキシニア アクティブ 90 (エコーボ製)	1.0%	25℃	240h
	TEK121 (ABCコンパウンディング製)	1.1%	25℃	240h

注. 上記の薬品、洗剤、殺菌剤に表中の温度で240H浸漬し、絶縁抵抗100MΩ以上の試験に合格しております。

# E3ZM-B

## 外形寸法

**CADデータ** 2次元CAD図面・3次元CADモデルのデータをご用意しています。  
CADデータは、[www.fa.omron.co.jp](http://www.fa.omron.co.jp)からダウンロードができます。

(単位: mm)  
指定なき寸法公差: 公差等級 IT16

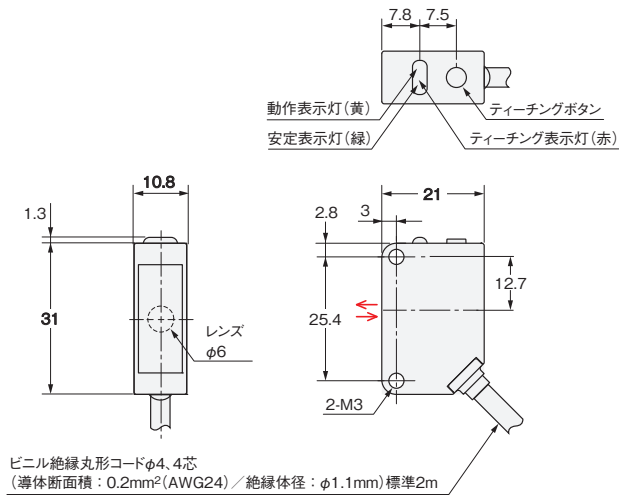
### 本体

#### 回帰反射形

コード引出しタイプ

E3ZM-B61

E3ZM-B81

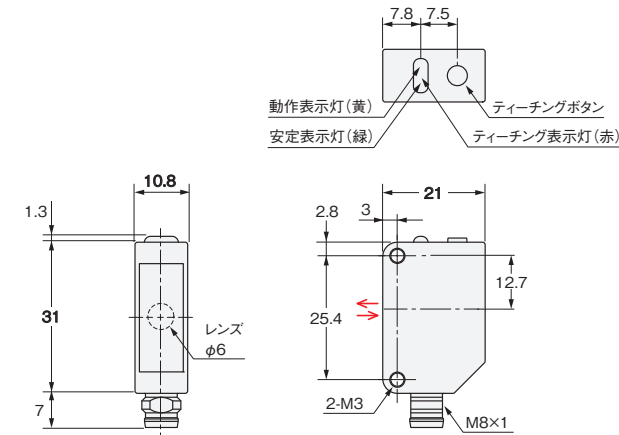


#### 回帰反射形

M8コネクタタイプ

E3ZM-B66

E3ZM-B86

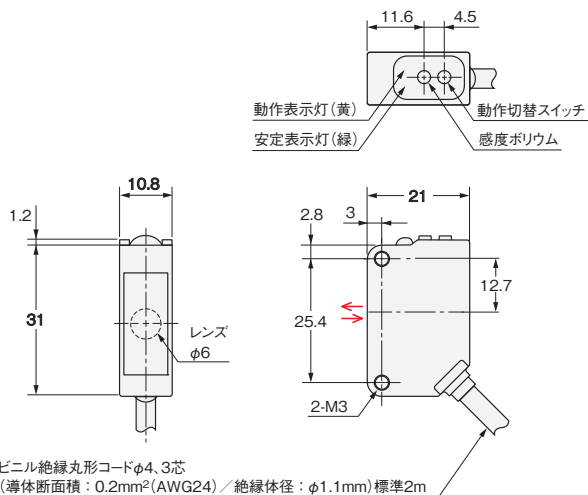


## 回帰反射形

コード引出しタイプ

E3ZM-B61T (-C)

E3ZM-B81T (-C)

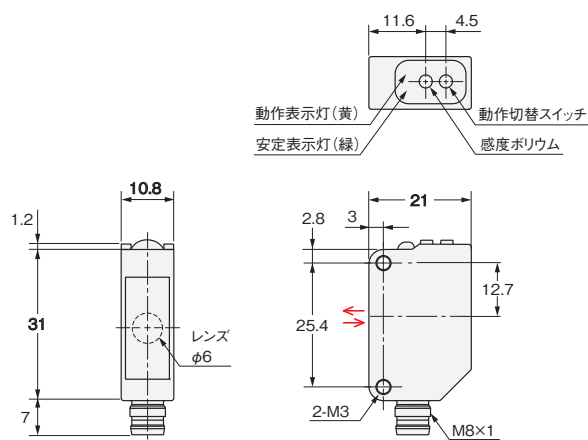


## 回帰反射形

M8コネクタタイプ

E3ZM-B66T (-C)

E3ZM-B86T (-C)

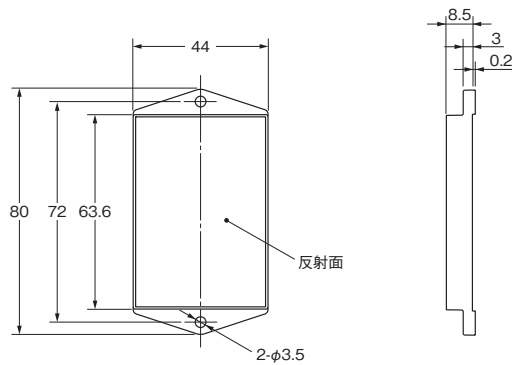
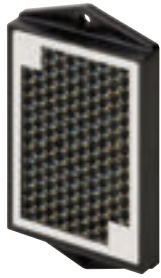


端子番号	仕様
1	+V
2	—
3	0V
4	出力

# E3ZM-B

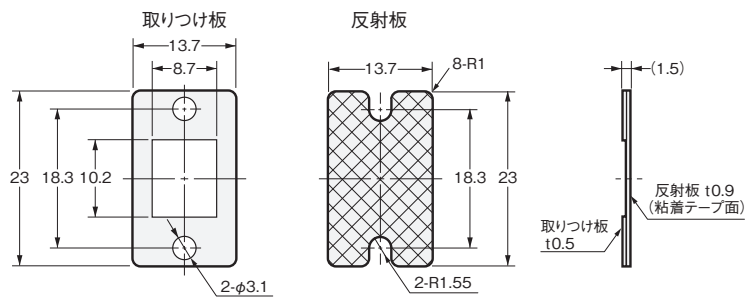
## アクセサリ

### 専用回帰反射板 E39-RP1



材質 <反射面>アクリル  
<裏面>ABS

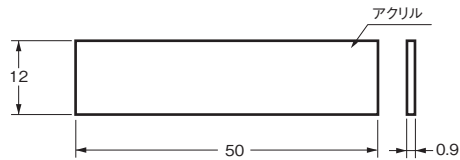
### 専用回帰反射板 E39-RP37



材質 <反射板>アクリル  
<取り付け板>ステンレス(SUS301)

注. 反射板、取り付け板各1枚が1セットになっています。

### 専用回帰反射板 E39-RSP1



オムロン商品ご購入のお客様へ

## ご承諾事項

平素はオムロン株式会社(以下「当社」)の商品をご愛用いただき誠にありがとうございます。  
「当社商品」のご購入について特別の合意がない場合には、お客様のご購入先にかかわらず、本ご承諾事項記載の条件を適用いたします。ご承諾のうえご注文ください。

### 1. 定義

本ご承諾事項中の用語の定義は次のとおりです。

- ① 「当社商品」: 「当社」のFAシステム機器、汎用制御機器、センシング機器、電子・機構部品
- ② 「カタログ等」: 「当社商品」に関する、ベスト制御機器オムロン、電子・機構部品総合カタログ、その他のカタログ、仕様書、取扱説明書、マニュアル等であって電磁的方法で提供されるものも含まれます。
- ③ 「利用条件等」: 「カタログ等」に記載の、「当社商品」の利用条件、定格、性能、動作環境、取り扱い方法、利用上の注意、禁止事項その他
- ④ 「お客様用途」: 「当社商品」のお客様におけるご利用方法であって、お客様が製造する部品、電子基板、機器、設備またはシステム等への「当社商品」の組み込み又は利用を含みます。
- ⑤ 「適合性等」: 「お客様用途」での「当社商品」の(a)適合性、(b)動作、(c)第三者の知的財産の非侵害、(d)法令の遵守および(e)各種規格の遵守

### 2. 記載事項のご注意

「カタログ等」の記載内容については次の点をご理解ください。

- ① 定格値および性能値は、単独試験における各条件のもとで得られた値であり、各定格値および性能値の複合条件のもとで得られる値を保証するものではありません。
- ② 参考データはご参考として提供するもので、その範囲で常に正常に動作することを保証するものではありません。
- ③ 利用事例はご参考ですので、「当社」は「適合性等」について保証いたしかねます。
- ④ 「当社」は、改善や当社都合等により、「当社商品」の生産を中止し、または「当社商品」の仕様を変更することがあります。

### 3. ご利用にあたってのご注意

ご採用およびご利用に際しては次の点をご理解ください。

- ① 定格・性能ほか「利用条件等」を遵守しご利用ください。
- ② お客様ご自身にて「適合性等」をご確認いただき、「当社商品」のご利用の可否をご判断ください。  
「当社」は「適合性等」を一切保証いたしかねます。
- ③ 「当社商品」がお客様のシステム全体の中で意図した用途に対して、適切に配電・設置されていることをお客様ご自身で、必ず事前に確認してください。
- ④ 「当社商品」をご使用の際には、(i) 定格および性能に対し余裕のある「当社商品」のご利用、冗長設計などの安全設計、(ii) 「当社商品」が故障しても、「お客様用途」の危険を最小にする安全設計、(iii) 利用者に危険を知らせるための、安全対策のシステム全体としての構築、(iv) 「当社商品」および「お客様用途」の定期的な保守、の各事項を実施してください。
- ⑤ 「当社」はDDoS攻撃(分散型DoS攻撃)、コンピュータウイルスその他の技術的な有害プログラム、不正アクセスにより、「当社商品」、インストールされたソフトウェア、またはすべてのコンピュータ機器、コンピュータプログラム、ネットワーク、データベースが感染したとしても、そのことにより直接または間接的に生じた損失、損害その他の費用について一切責任を負わないものとします。  
お客様ご自身にて、(i) アンチウイルス保護、(ii) データ入出力、(iii) 紛失データの復元、(iv) 「当社商品」またはインストールされたソフトウェアに対するコンピュータウイルス感染防止、(v) 「当社商品」に対する不正アクセス防止についての十分な措置を講じてください。
- ⑥ 「当社商品」は、一般工業製品向けの汎用品として設計製造されています。  
従いまして、次に掲げる用途での使用は意図しておらず、お客様が「当社商品」をこれらの用途に使用される際には、「当社」は「当社商品」に対して一切保証をいたしません。ただし、次に掲げる用途であっても「当社」の意図した特別な商品用途の場合や特別の合意がある場合は除きます。  
(a) 高い安全性が必要とされる用途(例:原子力制御設備、燃焼設備、航空・宇宙設備、鉄道設備、昇降設備、娯楽設備、医用機器、安全装置、その他生命・身体に危険が及ぶ用途)  
(b) 高い信頼性が必要な用途(例:ガス・水道・電気等の供給システム、24時間連続運転システム、決済システムほか権利・財産を取扱う用途など)  
(c) 厳しい条件または環境での用途(例:屋外に設置する設備、化学的汚染を被る設備、電磁的妨害を被る設備、振動・衝撃を受ける設備など)  
(d) 「カタログ等」に記載のない条件や環境での用途
- ⑦ 上記3. ⑥(a)から(d)に記載されている他、「本カタログ等記載の商品」は自動車(二輪車含む。以下同じ)向けではありません。自動車に搭載する用途には利用しないでください。自動車搭載用商品については当社営業担当者にご相談ください。

### 4. 保証条件

「当社商品」の保証条件は次のとおりです。

- ① 保証期間: ご購入後1年間といたします。(ただし「カタログ等」に別途記載がある場合を除きます。)
- ② 保証内容: 故障した「当社商品」について、以下のいずれかを「当社」の任意の判断で実施します。  
(a) 当社保守サービス拠点における故障した「当社商品」の無償修理(ただし、電子・機構部品については、修理対応は行いません。)  
(b) 故障した「当社商品」と同数の代替品の無償提供
- ③ 保証対象外: 故障の原因が次のいずれかに該当する場合は、保証いたしません。  
(a) 「当社商品」本来の使い方以外のご利用  
(b) 「利用条件等」から外れたご利用  
(c) 本ご承諾事項「3. ご利用にあたってのご注意」に反するご利用  
(d) 「当社」以外による改造、修理による場合  
(e) 「当社」以外によるソフトウェアプログラムによる場合  
(f) 「当社」からの出荷時の科学・技術の水準では予見できなかった原因  
(g) 上記のほか「当社」または「当社商品」以外の原因(天災等の不可抗力を含む)

### 5. 責任の制限

本ご承諾事項に記載の保証が、「当社商品」に関する保証のすべてです。

「当社商品」に関連して生じた損害について、「当社」および「当社商品」の販売店は責任を負いません。

### 6. 輸出管理

「当社商品」または技術資料を、輸出または非居住者に提供する場合は、安全保障貿易管理に関する日本および関係各国の法令・規制を遵守ください。お客様が法令・規則に違反する場合には、「当社商品」または技術資料をご提供できない場合があります。

## オムロン株式会社 インダストリアルオートメーションビジネスカンパニー

製品に関するお問い合わせ先

お客様  
相談室



0120-919-066

携帯電話・IP電話などではご利用いただけませんので、右記の電話番号へおかけください。

055-982-5015  
(通話料がかかります)

受付時間：9:00～19:00 (12/31～1/3を除く)

クイック オムロン



オムロンFAクイックチャット

[www.fa.omron.co.jp/contact/tech/chat/](http://www.fa.omron.co.jp/contact/tech/chat/)

技術相談員にチャットでお問い合わせいただけます。(I-Webメンバーズ限定)

受付時間：平日9:00～12:00 / 13:00～17:00 (土日祝日・年末年始・当社休業日を除く)

※受付時間、営業日は変更の可能性がございます。最新情報はリンク先をご確認ください。



その他のお問い合わせ：納期・価格・サンプル・仕様書は貴社のお取引先、または貴社担当オムロン販売員にご相談ください。オムロン制御機器販売店やオムロン販売拠点は、Webページでご案内しています。



オムロン制御機器の最新情報をご覧ください。緊急時のご購入にもご利用ください。 [www.fa.omron.co.jp](http://www.fa.omron.co.jp)

本誌には主に機種のご選定に必要な内容を掲載しており、ご使用上の注意事項等を掲載していない製品も含まれています。本誌に注意事項等の掲載のない製品につきましては、ユーザーズマニュアル掲載のご使用上の注意事項等、ご使用の際に必要な内容を必ずお読みください。

- 本誌に記載の標準価格はあくまで参考であり、確定されたユーザ購入価格を表示したものではありません。本誌に記載の標準価格には消費税が含まれておりません。
- 本誌にオープン価格の記載がある商品については、標準価格を決めていません。
- 本誌に記載されているアプリケーション事例は参考用ですので、ご採用に際しては機器・装置の機能や安全性をご確認の上、ご使用ください。
- 本誌に記載のない条件や環境での使用、および原子力制御・鉄道・航空・車両・燃焼装置・医療機器・娯楽機械・安全機器、その他人命や財産に大きな影響が予測されるなど、特に安全性が要求される用途に使用される際には、当社の意図した特別な商品用途の場合や特別の合意がある場合を除き、当社は当社商品に対して一切保証をいたしません。
- 本製品の内、外国為替及び外国貿易法に定める輸出許可、承認対象貨物(又は技術)に該当するものを輸出(又は非居住者に提供)する場合は同法に基づく輸出許可、承認(又は役務取引許可)が必要です。
- 規格認証/適合対象機種などの最新情報につきましては、当社Webサイト([www.fa.omron.co.jp](http://www.fa.omron.co.jp))の「規格認証/適合」をご覧ください。

オムロン商品のご用命は