

レーザタイプ小型アンプ内蔵形光電センサ E3Z-LT/LR/LL

CE FDA

小型・安心！ レーザタイプ光電センサ

- レーザクラス1(JIS IEC)で安全、安心
- 色の影響を受けない距離設定形も品揃え
- 使用周囲温度上限(55℃)、耐水性(IP67)もE3Zクラス

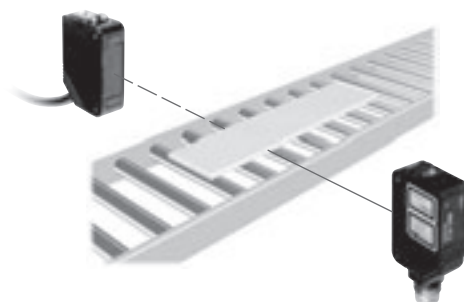


9ページの「**正しくお使いください**」をご覧ください。

規格認証対象機種などの最新情報につきましては、当社Webサイト(www.fa.omron.co.jp/)の「**規格認証/適合**」をご覧ください。

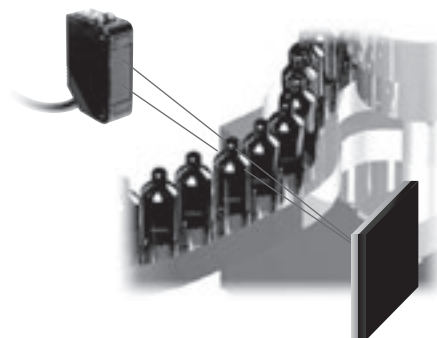
アプリケーション

大型タイルの側面検知



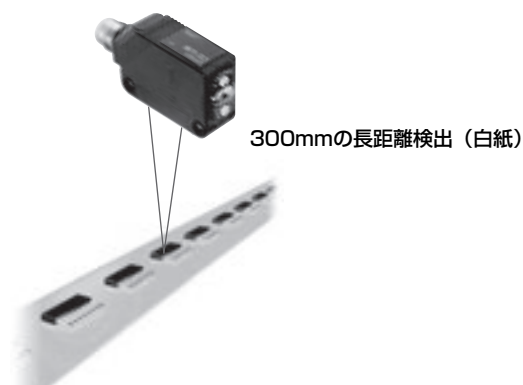
ビームの視認性が抜群に良く、
センサの光軸調整が楽

ボトル数量カウント

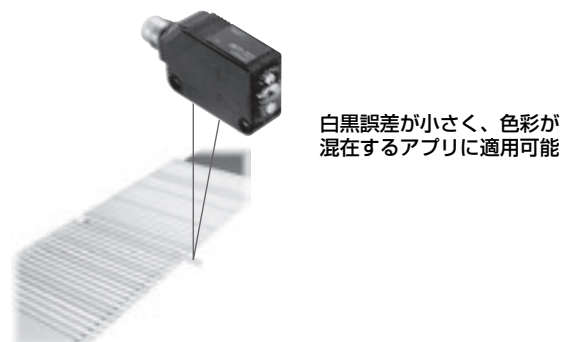


小スポットで、小さいもの、
狭い隙間も安定検出

テープ上のチップ部品有無検出



ストローのとび出し検出

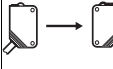
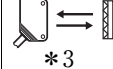
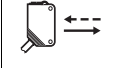


種類 / 標準価格

(◎印の機種は標準在庫機種です。無印(受注生産機種)の納期についてはお取引先にお問い合わせてください。)

本体【外形寸法図→P.11】

赤色光

検出形式	形状	接続方式	応答時間	検出距離	形式		標準価格(¥)
					NPN出力	PNP出力	
透過形 *1 (投光器 + 受光器)		コード引き出しタイプ(2m) *2	1ms	60m	◎形E3Z-LT61 2M 投光器 E3Z-LT61-L 2M 受光器 E3Z-LT61-D 2M	◎形E3Z-LT81 2M 投光器 E3Z-LT81-L 2M 受光器 E3Z-LT81-D 2M	35,000
		コネクタタイプ(M8-4極)			◎形E3Z-LT66 投光器 E3Z-LT66-L 受光器 E3Z-LT66-D	◎形E3Z-LT86 投光器 E3Z-LT86-L 受光器 E3Z-LT86-D	36,500
回帰反射形(M.S.R.機能付)		コード引き出しタイプ(2m) *2	1ms	*3 15m [300mm] (形E39-R1使用時)	◎形E3Z-LR61 2M	◎形E3Z-LR81 2M	32,500
		コネクタタイプ(M8-4極)		7m [200mm] (形E39-R12使用時) 7m [200mm] (形E39-R6使用時)	◎形E3Z-LR66	◎形E3Z-LR86	33,000
距離設定形(BGS)		コード引き出しタイプ(2m) *2	0.5ms	20~40mm (最小距離設定時)	◎形E3Z-LL61 2M	◎形E3Z-LL81 2M	34,000
		コネクタタイプ(M8-4極)		20~300mm (最大距離設定時)	◎形E3Z-LL66	形E3Z-LL86	35,000
		コード引き出しタイプ(2m) *2	25~40mm (最小距離設定時)	◎形E3Z-LL63 2M	形E3Z-LL83 2M	34,000	
		コネクタタイプ(M8-4極)	25~300mm (最大距離設定時)	◎形E3Z-LL68	形E3Z-LL88	35,000	

- *1. 透過形の標準価格、標準在庫は投光器・受光器セットのものです。
- *2. 反射板は付属していません。用途に合わせて別売の反射板をご購入ください。
- *3. センサと反射板の距離は、[]内の数値以上離して設定してください。

アクセサリ

スリット (透過形用) センサに付属していませんので必要に応じてご注文ください。【外形寸法図→P.14】





スリット幅	検出距離	最小検出物体(参考値)	形式	標準価格(¥)	数量
φ0.5mm	3m	φ0.1mm	◎形E39-S65A	465	投/受光器 各1枚

反射板 (回帰反射形用 必須) センサに付属していませんので必ずご注文ください。【外形寸法図→P.14】

名称	検出距離		形式	標準価格(¥)	備考
	定格値	参考値			
反射板	-	15m [300mm]	◎形E39-R1	730	・ 反射板は付属品ではありません。 ・ センサと反射板の距離は、[]内の数値以上離して設定してください。 ・ M.S.R.機能は各反射板に対して有効です。
	7m [200mm]	-	◎形E39-R12	2,200	
	-	7m [200mm]	◎形E39-R6	1,100	



注. 定格値以外の反射板をご使用の場合は、設置時に安定表示灯が点灯していることを確認してご使用ください。

取り付け金具 センサに付属しておりませんので必要に応じてご注文ください。【外形寸法図→形E39-L/E39-S/E39-R】

形状	形式	標準価格 (¥)	数量	備考	形状	形式	標準価格 (¥)	数量	備考
	◎形E39-L153 *1	350	1個	取り付け金具		◎形E39-L98 *2	810	1個	保護カバー金具
	◎形E39-L104 *1	375	1個			◎形E39-L150	1,450	1個	〈センサアジャスタ〉 コンペアなどのアル ミフレーム・レール に簡単取り付け・簡 単調整。 左・右の調整時
	◎形E39-L43 *2	510	1個	ヨコ形取り付け金具		◎形E39-L151	1,570	1個	
	◎形E39-L142 *2	580	1個	ヨコ形保護カバー金具					
	◎形E39-L44	475	1個	背面取り付け用金具		◎形E39-L144 *2	810	1個	小形保護カバー金具 (形E3Z専用)

注. 透過形の場合は、投・受光器用に2個ご注文ください。
 *1. コネクタタイプはセンサ真下に取り付け面があると使用できません。その場合はコネクタ中継タイプを使用してください。
 *2. コネクタタイプは使用できません。

センサI/Oコネクタ(片側コネクタ) (コネクタタイプ・コネクタ中継タイプに必須)センサに付属しておりませんので必ずご注文ください。
 【外形寸法図→形XS3、形XS2】

サイズ	コードの仕様	形状	コードの種類		形式	標準価格 (¥)
M8	標準コード	ストレート形 *1 	2m	4線式	◎形XS3F-M421-402-A	1,240
			5m		◎形XS3F-M421-405-A	1,770
		L形 *1*2 	2m		◎形XS3F-M422-402-A	1,240
			5m		◎形XS3F-M422-405-A	1,770

注. 透過形の場合は、投・受光器用に2個ご注文ください。
 *1. コネクタは、かん合した後、回転しません。
 *2. コード引き出し方向は、センサ投・受光面の180度反対方向で固定されます。

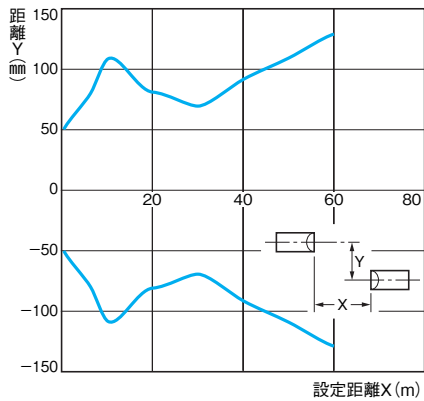
定格 / 性能

項目	形式	透過形		回帰反射形	距離設定形		
		標準タイプ				高速応答タイプ	
		NPN出力	形E3Z-LT61/-LT66	形E3Z-LR61/-LR66	形E3Z-LL61/-LL66	形E3Z-LL63/-LL68	
PNP出力	形E3Z-LT81/-LT86	形E3Z-LR81/-LR86	形E3Z-LL81/-LL86	形E3Z-LL83/-LL88			
検出距離		60m	0.2~7m(形E39-R12使用時)	20~300mm(白紙□100mm) 20~160mm(黒紙□100mm)	25~300mm(白紙□100mm) 25~100mm(黒紙□100mm)		
設定距離範囲		—		40~300mm(白紙□100mm) 40~160mm(黒紙□100mm)	40~300mm(白紙□100mm) 40~100mm(黒紙□100mm)		
投光スポット径(参考値)		φ5mm(3mにて)		φ0.5mm(300mmにて)			
標準検出物体		φ12mm以上の不透明体	φ75mm以上の不透明体	—			
最小検出物体(参考値)		φ6mm不透明体(3mにて)		φ0.2mmピンゲージ(ステンレス)(300mmにて)			
応差		—		設定距離の5%以下			
白黒誤差		—		5%(距離160mm)	5%(距離100mm)		
指向角		受光器: 3~15°		—			
光源(発光波長)		赤色LD(655nm) JISクラス1 IEC Class1 FDA Class1					
電源電圧		DC12~24V±10% リップル(p-p)10%以下					
消費電流		35mA以下 (投光器: 15mA以下、 受光器: 20mA以下)	30mA以下				
制御出力		負荷電源電圧DC26.4V以下、負荷電流100mA以下 オープンコレクタ出力					
出力残留電圧		残留電圧1V以下(負荷電流10mA未満の場合) 残留電圧2V以下(負荷電流10~100mA未満の場合)					
出力モード切替		入光時ON/しゃ光時ON スイッチ切替方式					
保護回路		電源逆接続保護/負荷短絡保護/出力逆接続保護		電源逆接続保護/負荷短絡保護/相互干渉防止機能/出力逆接続保護			
応答時間		動作・復帰: 各1ms以下			動作・復帰: 各0.5ms以下		
感度調整		単回転ボリューム			5回転エンドレスボリューム		
使用周囲照度		受光面照度 白熱ランプ: 3,000lx以下、太陽光: 10,000lx以下					
周囲温度範囲		動作時: -10~+55℃、保存時: -25~+70℃(ただし、氷結、結露しないこと)					
周囲湿度範囲		動作時: 35~85%RH、保存時35~95%RH(ただし、氷結、結露しないこと)					
絶縁抵抗		20MΩ以上(DC500Vメガにて)					
耐電圧		AC1,000V 50/60Hz 1min.					
振動(耐久)		10~55Hz 複振幅1.5mm X、Y、Z各方向 2h					
衝撃(耐久)		500m/s ² X、Y、Z各方向 3回					
保護構造		IEC規格: IP67					
接続方式		コード引出しタイプ(標準コード長2m): 形E3Z-L□□1/-L□□3 M8コネクタタイプ: 形E3Z-L□□6/-L□□8					
表示灯		動作表示灯(橙色)、安定表示灯(緑色)(ただし透過形の投光器は電源表示灯(橙色)のみ)					
質量 (梱包状態)	コード引き出し タイプ2m	約120g	約65g				
	コネクタタイプ	約30g	約20g				
材質	ケース	ポリブチレンテレフタレート					
	レンズ部	変性ポリアリレート	メタクリル樹脂	変性ポリアリレート			
付属品		取扱説明書 注: 反射板、取り付け金具は別売					

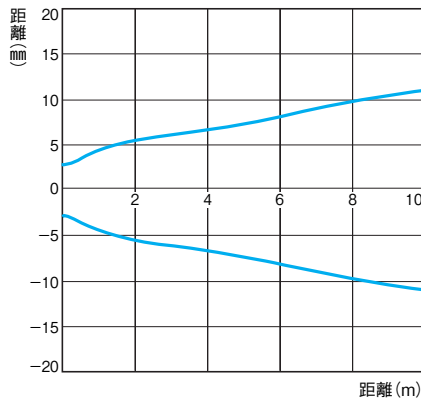
特性データ(参考値)

平行移動特性

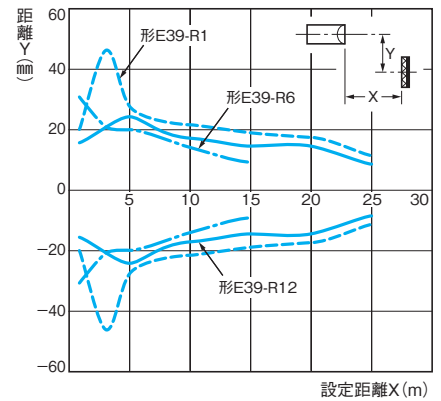
透過形
形E3Z-LT□□



透過形
形E3Z-LT□□+形E39-S65A

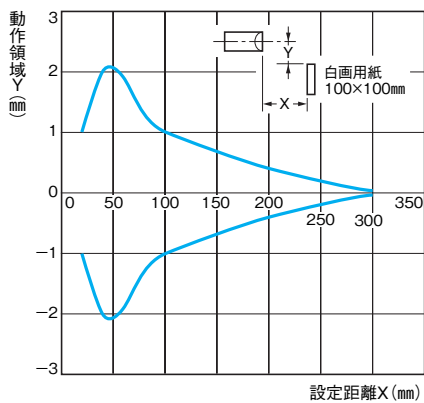


回歸反射形
形E3Z-LR□□



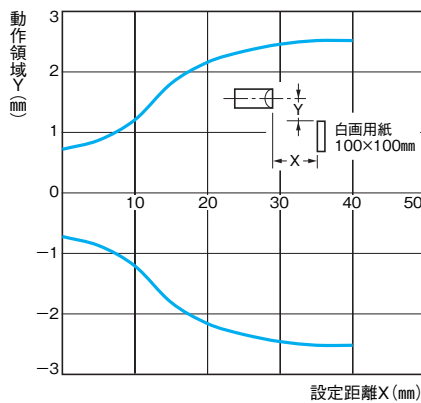
動作領域特性(設定距離300mm)

BGS形
形E3Z-LL□□



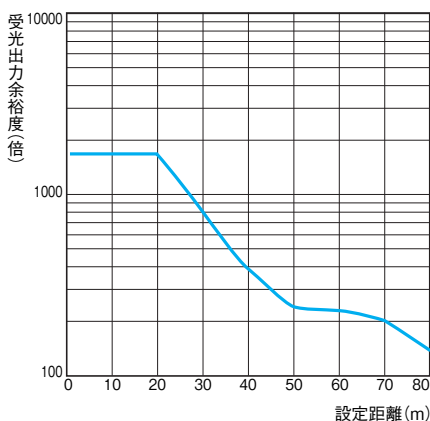
動作領域特性(設定距離40mm)

BGS形
形E3Z-LL□□

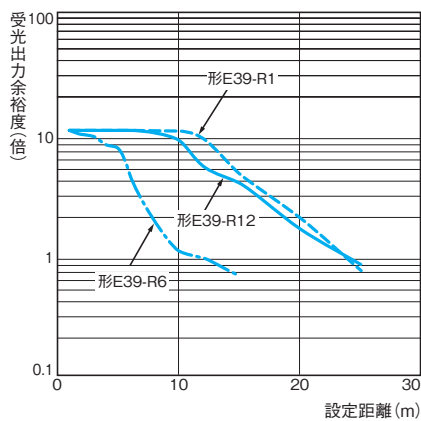


受光出力—距離特性

透過形
形E3Z-LT□□



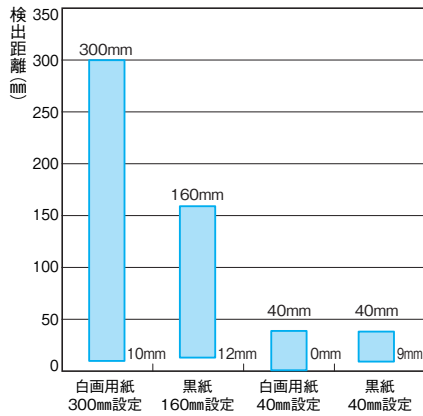
回歸反射形
形E3Z-LR□□



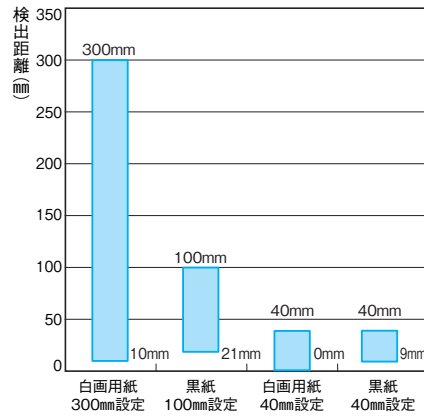
近距離特性

BGS形

形E3Z-LL□1/-LL□6



形E3Z-LL□3/-LL□8

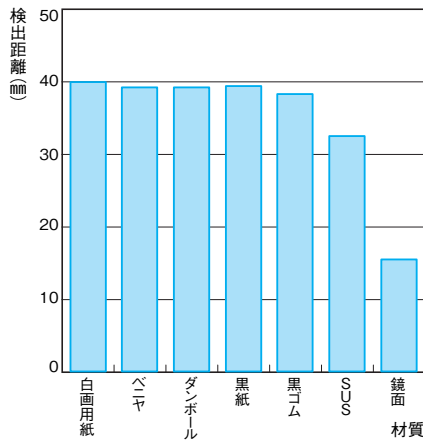


検出距離—材質特性

BGS形

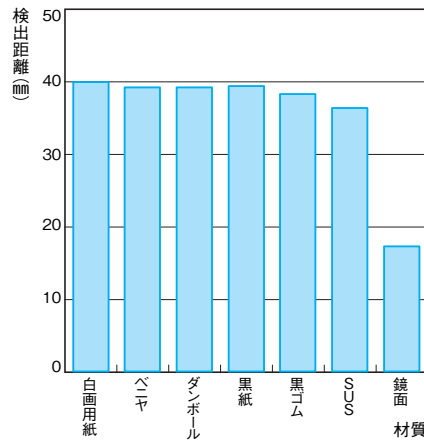
形E3Z-LL□1/-LL□6

白紙にて 設定距離40mmの場合



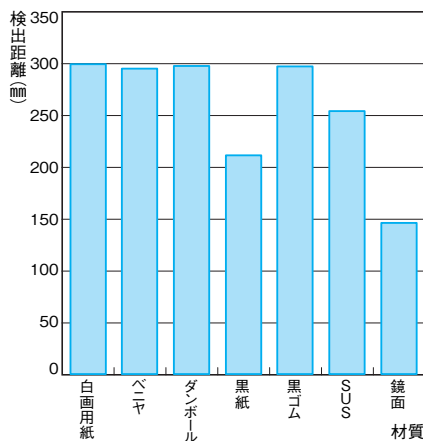
形E3Z-LL□3/-LL□8

白紙にて 設定距離40mmの場合



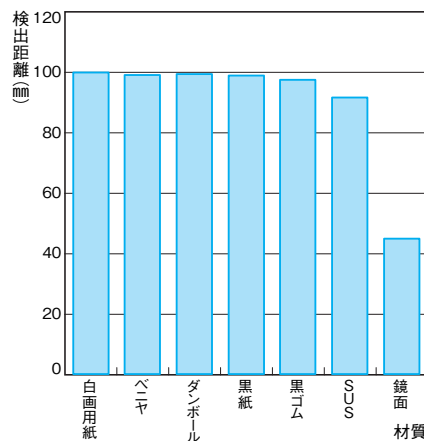
形E3Z-LL□1/-LL□6

白紙にて 設定距離300mmの場合



形E3Z-LL□3/-LL□8

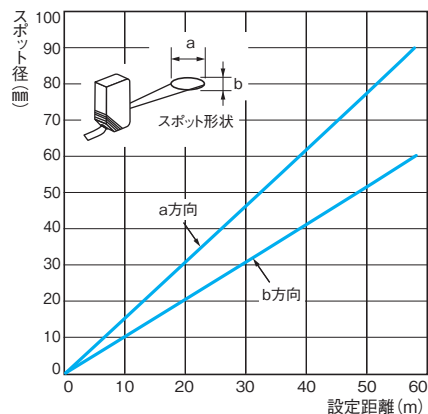
白紙にて 設定距離100mmの場合



投光スポット径—距離特性

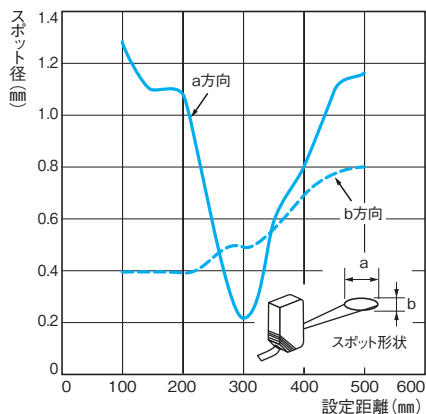
透過形、回帰反射型(共通)

形E3Z-LT□□、-LR□□



BGS形(共通)

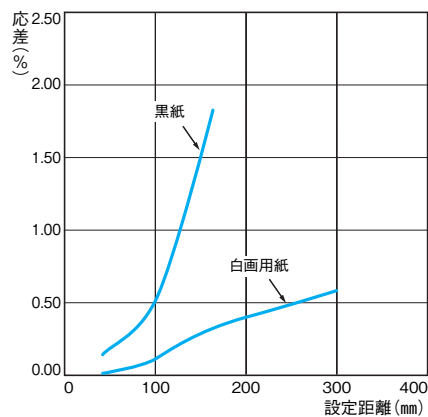
形E3Z-LL□□



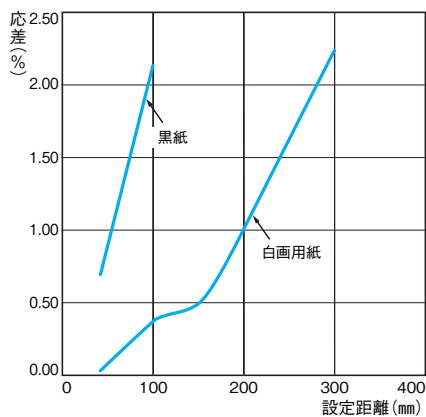
応差—距離特性

BGS形

形E3Z-LL□1(LL□6)



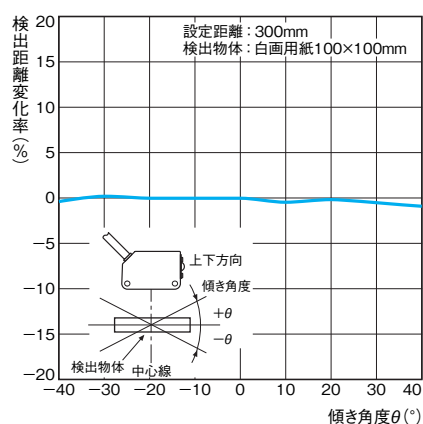
形E3Z-LL□3(LL□8)



傾き特性 上下

BGS形

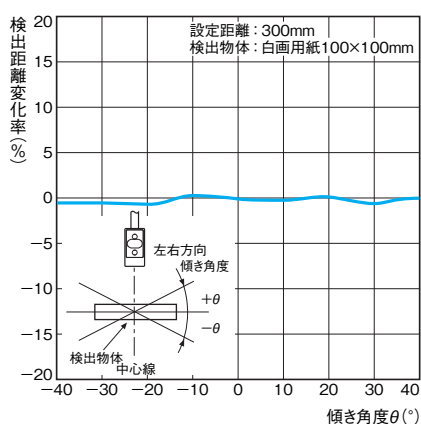
形E3Z-LL□□



傾き特性 左右

BGS形

形E3Z-LL□□



入出力回路図

NPN出力

形式	動作モード	タイムチャート	動作切替スイッチ	出力回路
形E3Z-LT61* 形E3Z-LT66* 形E3Z-LR61 形E3Z-LR66	入光時ON		L側 (LIGHT ON)	<p>M8-4極コネクタピン配置</p> <p>注. ②ピンは空き端子</p>
	しゃ光時ON		D側 (DARK ON)	<p>M8-4極コネクタピン配置</p> <p>注. ②④ピンは空き端子</p>
	(透過形の投光器)	<p>DC 12~24V</p>		<p>注. ②④ピンは空き端子</p>
形E3Z-LL61 形E3Z-LL66 形E3Z-LL63 形E3Z-LL68	入光時ON		L側 (LIGHT ON)	<p>M8-4極コネクタピン配置</p> <p>注. ②ピンは空き端子</p>
	しゃ光時ON		D側 (DARK ON)	<p>M8-4極コネクタピン配置</p> <p>注. ②ピンは空き端子</p>
	(透過形の投光器)	<p>DC 12~24V</p>		<p>注. ②④ピンは空き端子</p>

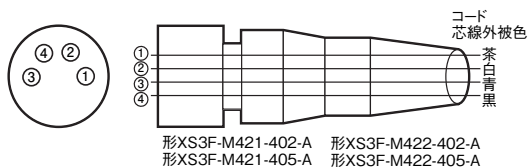
PNP出力

形式	動作モード	タイムチャート	動作切替スイッチ	出力回路
形E3Z-LT81* 形E3Z-LT86* 形E3Z-LR81 形E3Z-LR86	入光時ON		L側 (LIGHT ON)	<p>M8-4極コネクタピン配置</p> <p>注. ②ピンは空き端子</p>
	しゃ光時ON		D側 (DARK ON)	<p>M8-4極コネクタピン配置</p> <p>注. ②④ピンは空き端子</p>
	(透過形の投光器)	<p>DC 12~24V</p>		<p>注. ②④ピンは空き端子</p>
形E3Z-LL81 形E3Z-LL86 形E3Z-LL83 形E3Z-LL88	入光時ON		L側 (LIGHT ON)	<p>M8-4極コネクタピン配置</p> <p>注. ②ピンは空き端子</p>
	しゃ光時ON		D側 (DARK ON)	<p>M8-4極コネクタピン配置</p> <p>注. ②ピンは空き端子</p>
	(透過形の投光器)	<p>DC 12~24V</p>		<p>注. ②④ピンは空き端子</p>

*透過形(形E3Z-LT□□)は投光器、受光器のセット形式を掲載しています。
投光器の形式は「L」(例:形E3Z-LT61-L 2M)、受光器の形式は「D」(例:形E3Z-LT61-D 2M)が加わった表記となります。
投光器、受光器それぞれの形式は、「種類/標準価格」をご確認ください。

接続用コネクタ(センサ/IOコネクタ)について

M8-4極コネクタ



各部の名称

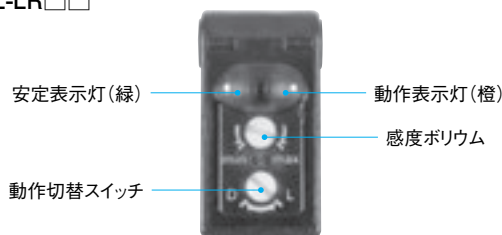
感度ボリューム・動作モード切替え スイッチタイプ

透過形

形E3Z-LT□□-D (受光器)

回帰反射形

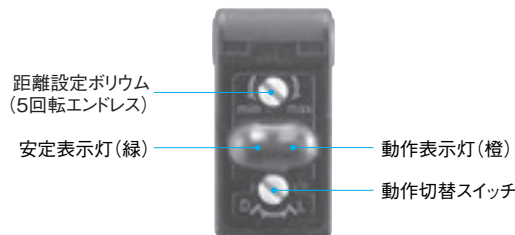
形E3Z-LR□□



距離設定タイプ

BGS形

形E3Z-LL□□



正しくお使いください

詳しくは、ご注文に際してのご承諾事項をご覧ください。

警告

本製品は人体保護用の検出装置としては使用できません。



レーザー光を見つづけると視力障害を起こします。決してビームをのぞき込まないでください。



注意

交流電源に接続しないでください。交流電源(AC100V以上)を印加すると、破裂したり、焼損したりする恐れがあります。



安全上の要点

安全確保のために以下の各項目の内容を必ず守ってください。

●使用環境

引火性爆発ガスの環境では使用しないでください。

●配線時

電源電圧および出力負荷電源電圧について

使用電圧範囲を超えて使用しないでください。使用電圧範囲以上の電圧を印加すると、破裂したり、焼損したりする恐れがあります。

電源電圧について

最大電源電圧は、DC 26.4Vです。通電前に電源電圧が最大電源電圧以下であることを確認してください。

負荷について

負荷は定格以下でご使用ください。

負荷短絡について

負荷を短絡させないでください。破裂したり焼損したりする恐れがあります。

負荷なし接続について

負荷なしで電源を直接接続すると内部素子が破裂したり、焼損する恐れがありますので、負荷を入れて配線してください。

使用上の注意

定格を超える周囲雰囲気・環境では使用しないでください。

◆レーザー安全ラベルについて

米国およびその他の諸外国へ輸出される機器に本品が組み付けられる場合、付属の各安全ラベルに貼り替えてください。詳細は取扱説明書をご参照ください。

●使用環境

耐水性について

IP67ですが、水中、降雨中、および屋外での使用はしないでください。

周囲雰囲気について

次のような取り付け場所は、誤動作や故障の原因となりますので使用しないでください。

- ① 塵埃の多い場所。
- ② 直射日光が当たる場所。
- ③ 腐食性ガスの発生する場所。
- ④ 有機溶剤などがかかる場所。
- ⑤ 振動・衝撃のある場所。
- ⑥ 水、油、薬品が直接かかる場所。
- ⑦ 湿度が高く、結露する恐れのある場所。

●設計時

電源リセット時間について

センサは電源投入後100ms以内で検出可能状態となります。負荷とセンサが別電源に接続されている場合は必ずセンサの電源を先に投入してください。

●配線時

誤動作を避けるために

光電センサをインバータやサーボモータと一緒に使用する際は、必ずFG(フレーム・グランド端子)およびG(グランド端子)を接地してください。接地していないと、誤動作することがあります。

●取り付け時

取り付けについて

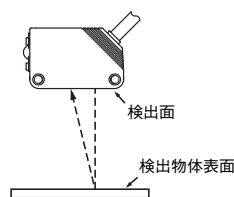
- ・センサを対向して取り付けられる場合は、相互干渉する恐れがありますので、センサの光軸が対向しないよう取り付けてください。
- ・光電センサの指向角内に太陽光や蛍光灯、白熱ランプなどの強い光線が入らないように設置してください。
- ・光電センサを取りつける際、ハンマーなどでたたきますと防水機能が損なわれる原因となりますので行わないでください。
- ・本体取り付け時はM3ねじを使用してください。
- ・ケース取り付け時、締めつけトルクは0.54N・m以下にしてください。

メタルコネクタの接続について

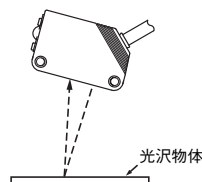
- ・コネクタの挿抜は必ず電源を切ってから行ってください。
- ・コネクタの挿抜は必ずコネクタカバー部を持って行ってください。
- ・固定具は必ず手で締めてください。プライヤなどを使用されますと破損の原因になります。
- ・適正締めつけトルクは、M8コネクタで0.3~0.4N・m、M12コネクタで0.4~0.5N・mです。締めつけが不十分ですと振動でゆるむことがあり、保護構造が保てなくなります。

距離設定形の取り付け方向について

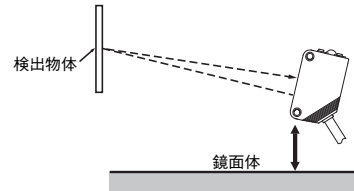
- ・光電センサの検出面と検出物体とは必ず平行になるように(検出物体に対し傾くことのないように)取り付けてください。



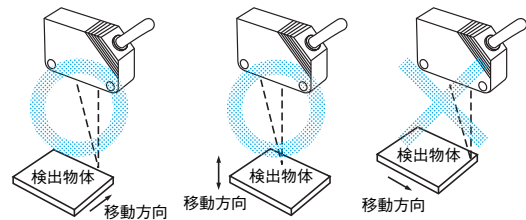
ただし、光沢物体(つやのある表面)を検出する場合は、右図のとおり、光電センサを5~10°傾けて取り付けてください。この場合、背景物体の影響のないことを確認してください。



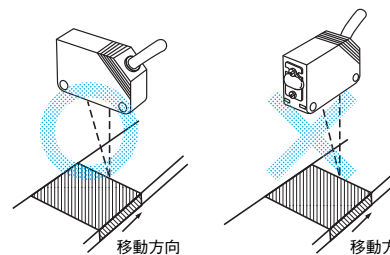
- ・光電センサの下面に鏡面体がある場合は、検出物体からの光が鏡面体に反射して光電センサに戻ることで、動作が不安定となる場合がありますので、下図のとおり光電センサを傾げるか、下面との距離をとって取り付けてください。



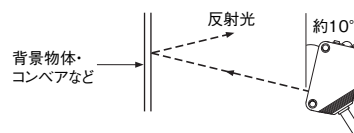
- ・光電センサの取り付け方向については、検出物体の移動方向に注意して下記のように取り付けてください。



また、検出物体の色・材質が極端に変化する場合も下記のように取り付けてください。

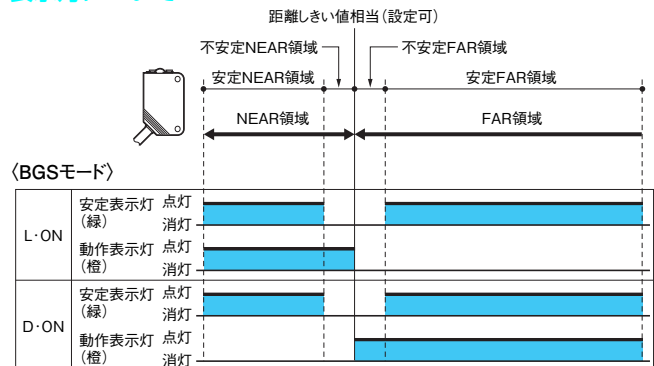


- ・背景物体の反射光により安定表示灯が消灯する場合がありますが、下図のとおり光電センサを背景物体に対し約10°傾けて取りつけるとより安定した検出ができます。



●距離設定形の調整時

表示灯について



注. 安定表示灯が点灯している場合、定格動作温度範囲(-10~+55℃)で検出/非検出の状態が安定しています。

●保守と点検

清掃について

シンナー類は、製品表面を溶かしますので使用しないでください。

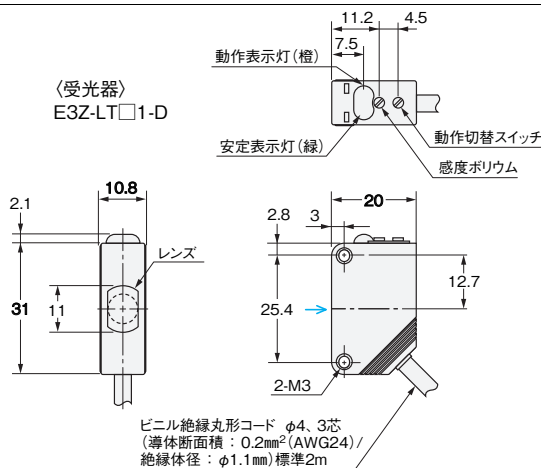
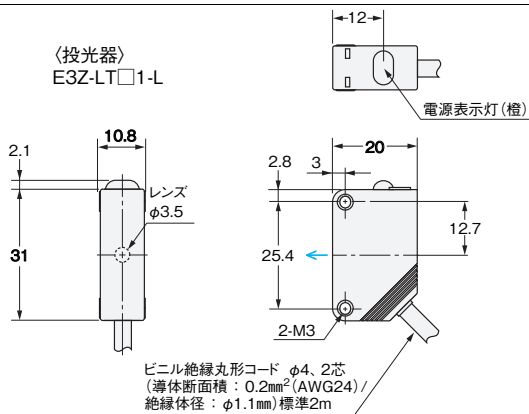
外形寸法

CADデータ 2次元CAD図面・3次元CADモデルのデータをご用意しています。
CADデータは、www.fa.omron.co.jpからダウンロードができます。

本体

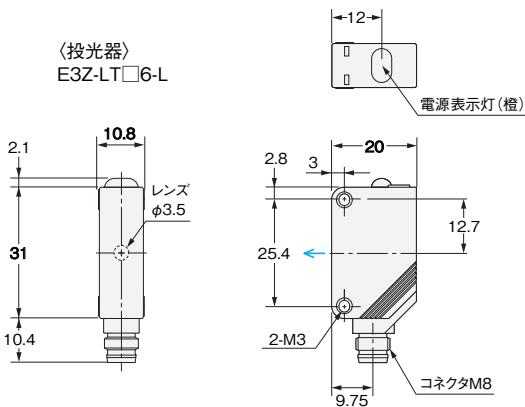
透過形*

コード引き出しタイプ
E3Z-LT61
E3Z-LT81



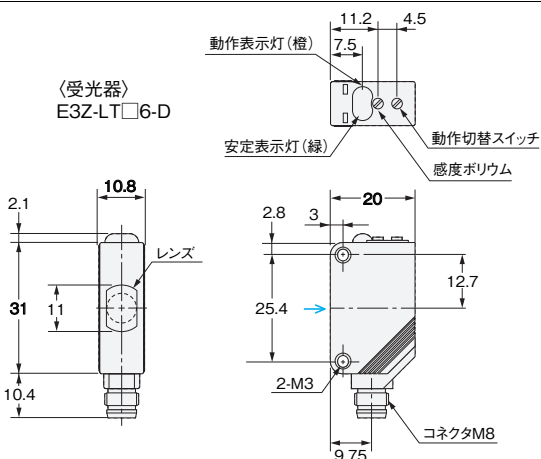
透過形*

コネクタタイプ
E3Z-LT66
E3Z-LT86



端子番号	仕様
1	+V
2	-
3	0V
4	-

②、④は空き端子



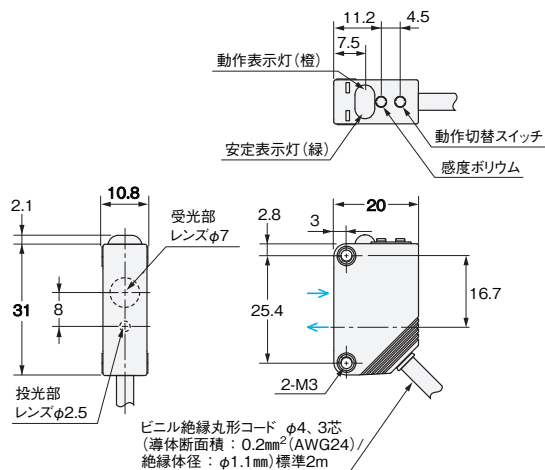
端子番号	仕様
1	+V
2	-
3	0V
4	出力

②は空き端子

*透過形(形E3Z-LT□□)は投光器、受光器のセット形式を掲載しています。
投光器の形式は「-L」(例:形E3Z-LT61-L 2M)、受光器の形式は「-D」(例:形E3Z-LT61-D 2M)が加わった表記となります。
投光器、受光器それぞれの形式は、「種類/標準価格」をご確認ください。

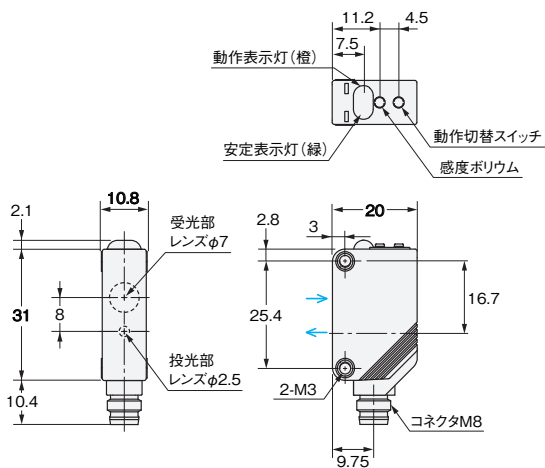
回帰反射形

コード引き出しタイプ
E3Z-LR61
E3Z-LR81



回帰反射形

コネクタタイプ
E3Z-LR66
E3Z-LR86



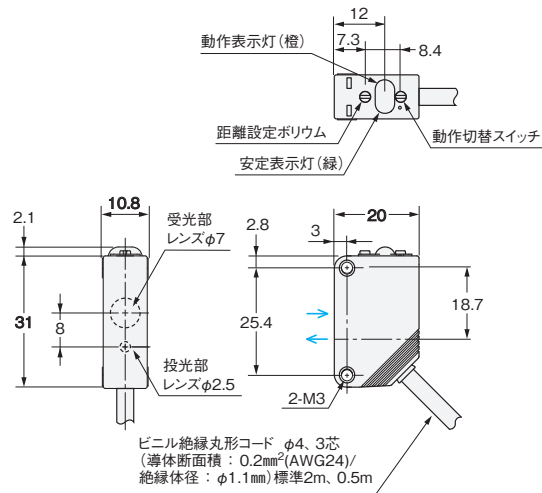
端子番号	仕様
1	+V
2	-
3	0V
4	出力

②は空き端子

距離設定形

コード引き出しタイプ

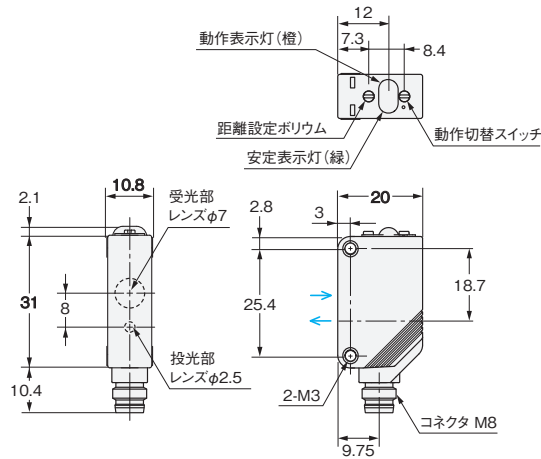
- E3Z-LL61
- E3Z-LL81
- E3Z-LL63
- E3Z-LL83



距離設定形

コネクタタイプ

- E3Z-LL66
- E3Z-LL86
- E3Z-LL68
- E3Z-LL88

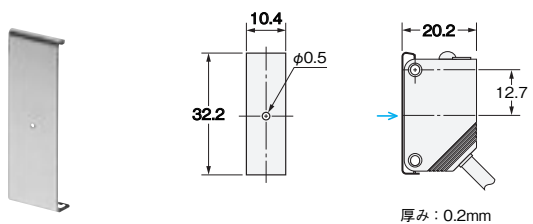


端子番号	仕様
1	+V
2	-
3	0V
4	出力

②は空き端子

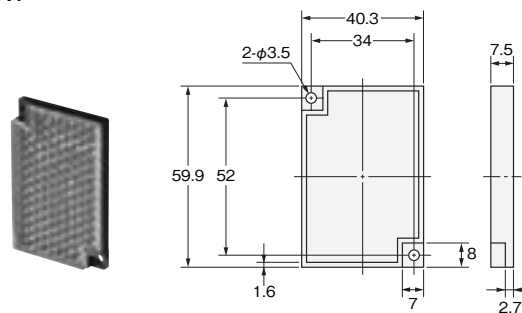
アクセサリ(別売)

スリット
E39-S65A



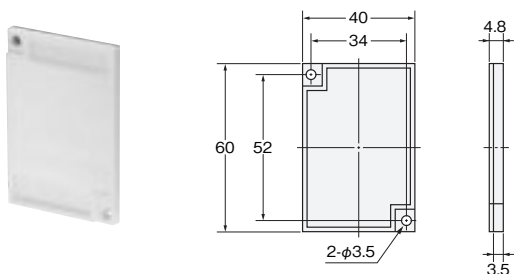
材質：ステンレス(SUS301)

反射板
E39-R1



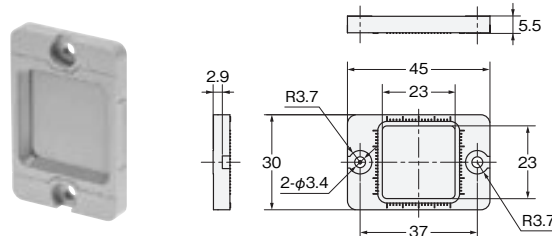
材質：〈反射面〉アクリル
〈裏面〉ABS

反射板
E39-R6



材質：〈反射面〉アクリル
〈裏面〉ABS

反射板
E39-R12



材質：〈反射部〉表面：ポリカーボネート
内部：アクリル
〈枠部〉ABS

オムロン商品ご購入のお客様へ

ご承諾事項

平素はオムロン株式会社(以下「当社」)の商品をご愛用いただき誠にありがとうございます。
「当社商品」のご購入について特別の合意がない場合には、お客様のご購入先にかかわらず、本ご承諾事項記載の条件を適用いたします。ご承諾のうえご注文ください。

1. 定義

本ご承諾事項中の用語の定義は次のとおりです。

- ① 「当社商品」: 「当社」のFAシステム機器、汎用制御機器、センシング機器、電子・機構部品
- ② 「カタログ等」: 「当社商品」に関する、ベスト制御機器オムロン、電子・機構部品総合カタログ、その他のカタログ、仕様書、取扱説明書、マニュアル等であって電磁的方法で提供されるものも含まれます。
- ③ 「利用条件等」: 「カタログ等」に記載の、「当社商品」の利用条件、定格、性能、動作環境、取り扱い方法、利用上の注意、禁止事項その他
- ④ 「お客様用途」: 「当社商品」のお客様におけるご利用方法であって、お客様が製造する部品、電子基板、機器、設備またはシステム等への「当社商品」の組み込み又は利用を含みます。
- ⑤ 「適合性等」: 「お客様用途」での「当社商品」の(a)適合性、(b)動作、(c)第三者の知的財産の非侵害、(d)法令の遵守および(e)各種規格の遵守

2. 記載事項のご注意

「カタログ等」の記載内容については次の点をご理解ください。

- ① 定格値および性能値は、単独試験における各条件のもとで得られた値であり、各定格値および性能値の複合条件のもとで得られる値を保証するものではありません。
- ② 参考データはご参考として提供するもので、その範囲で常に正常に動作することを保証するものではありません。
- ③ 利用事例はご参考ですので、「当社」は「適合性等」について保証いたしかねます。
- ④ 「当社」は、改善や当社都合等により、「当社商品」の生産を中止し、または「当社商品」の仕様を変更することがあります。

3. ご利用にあたってのご注意

ご採用およびご利用に際しては次の点をご理解ください。

- ① 定格・性能ほか「利用条件等」を遵守しご利用ください。
- ② お客様ご自身にて「適合性等」をご確認いただき、「当社商品」のご利用の可否をご判断ください。
「当社」は「適合性等」を一切保証いたしかねます。
- ③ 「当社商品」がお客様のシステム全体の中で意図した用途に対して、適切に配電・設置されていることをお客様ご自身で、必ず事前に確認してください。
- ④ 「当社商品」をご使用の際には、(i) 定格および性能に対し余裕のある「当社商品」のご利用、冗長設計などの安全設計、(ii) 「当社商品」が故障しても、「お客様用途」の危険を最小にする安全設計、(iii) 利用者に危険を知らせるための、安全対策のシステム全体としての構築、(iv) 「当社商品」および「お客様用途」の定期的な保守、の各事項を実施してください。
- ⑤ 「当社」はDDoS攻撃(分散型DoS攻撃)、コンピュータウイルスその他の技術的な有害プログラム、不正アクセスにより、「当社商品」、インストールされたソフトウェア、またはすべてのコンピュータ機器、コンピュータプログラム、ネットワーク、データベースが感染したとしても、そのことにより直接または間接的に生じた損失、損害その他の費用について一切責任を負わないものとします。
お客様ご自身にて、(i) アンチウイルス保護、(ii) データ入出力、(iii) 紛失データの復元、(iv) 「当社商品」またはインストールされたソフトウェアに対するコンピュータウイルス感染防止、(v) 「当社商品」に対する不正アクセス防止についての十分な措置を講じてください。
- ⑥ 「当社商品」は、一般工業製品向けの汎用品として設計製造されています。
従いまして、次に掲げる用途での使用は意図しておらず、お客様が「当社商品」をこれらの用途に使用される際には、「当社」は「当社商品」に対して一切保証をいたしません。ただし、次に掲げる用途であっても「当社」の意図した特別な商品用途の場合や特別の合意がある場合は除きます。
(a) 高い安全性が必要とされる用途(例:原子力制御設備、燃焼設備、航空・宇宙設備、鉄道設備、昇降設備、娯楽設備、医用機器、安全装置、その他生命・身体に危険が及ぶ用途)
(b) 高い信頼性が必要な用途(例:ガス・水道・電気等の供給システム、24時間連続運転システム、決済システムほか権利・財産を取扱う用途など)
(c) 厳しい条件または環境での用途(例:屋外に設置する設備、化学的汚染を被る設備、電磁的妨害を被る設備、振動・衝撃を受ける設備など)
(d) 「カタログ等」に記載のない条件や環境での用途
- ⑦ 上記3. ⑥(a)から(d)に記載されている他、「本カタログ等」記載の商品は自動車(二輪車含む。以下同じ)向けではありません。自動車に搭載する用途には利用しないでください。自動車搭載用商品については当社営業担当者にご相談ください。

4. 保証条件

「当社商品」の保証条件は次のとおりです。

- ① 保証期間: ご購入後1年間といたします。(ただし「カタログ等」に別途記載がある場合を除きます。)
- ② 保証内容: 故障した「当社商品」について、以下のいずれかを「当社」の任意の判断で実施します。
(a) 当社保守サービス拠点における故障した「当社商品」の無償修理(ただし、電子・機構部品については、修理対応は行いません。)
(b) 故障した「当社商品」と同数の代替品の無償提供
- ③ 保証対象外: 故障の原因が次のいずれかに該当する場合は、保証いたしません。
(a) 「当社商品」本来の使い方以外のご利用
(b) 「利用条件等」から外れたご利用
(c) 本ご承諾事項「3. ご利用にあたってのご注意」に反するご利用
(d) 「当社」以外による改造、修理による場合
(e) 「当社」以外によるソフトウェアプログラムによる場合
(f) 「当社」からの出荷時の科学・技術の水準では予見できなかった原因
(g) 上記のほか「当社」または「当社商品」以外の原因(天災等の不可抗力を含む)

5. 責任の制限

本ご承諾事項に記載の保証が、「当社商品」に関する保証のすべてです。

「当社商品」に関連して生じた損害について、「当社」および「当社商品」の販売店は責任を負いません。

6. 輸出管理

「当社商品」または技術資料を、輸出または非居住者に提供する場合は、安全保障貿易管理に関する日本および関係各国の法令・規制を遵守ください。お客様が法令・規則に違反する場合には、「当社商品」または技術資料をご提供できない場合があります。

オムロン株式会社 インダストリアルオートメーションビジネスカンパニー

製品に関するお問い合わせ先

お客様
相談室



0120-919-066

携帯電話・IP電話などではご利用いただけませんので、右記の電話番号へおかけください。

055-982-5015
(通話料がかかります)

受付時間：9:00～19:00 (12/31～1/3を除く)

クイック オムロン



オムロンFAクイックチャット

www.fa.omron.co.jp/contact/tech/chat/

技術相談員にチャットでお問い合わせいただけます。(I-Webメンバーズ限定)

受付時間：平日9:00～12:00 / 13:00～17:00 (土日祝日・年末年始・当社休業日を除く)

※受付時間、営業日は変更の可能性がございます。最新情報はリンク先をご確認ください。



その他のお問い合わせ：納期・価格・サンプル・仕様書は貴社のお取引先、または貴社担当オムロン販売員にご相談ください。オムロン制御機器販売店やオムロン販売拠点は、Webページでご案内しています。



オムロン制御機器の最新情報をご覧ください。緊急時のご購入にもご利用ください。 www.fa.omron.co.jp

本誌には主に機種のご選定に必要な内容を掲載しており、ご使用上の注意事項等を掲載していない製品も含まれています。

本誌に注意事項等の掲載のない製品につきましては、ユーザーズマニュアル掲載のご使用上の注意事項等、ご使用の際に必要な内容を必ずお読みください。

- 本誌に記載の標準価格はあくまで参考であり、確定されたユーザ購入価格を表示したものではありません。本誌に記載の標準価格には消費税が含まれておりません。
- 本誌にオープン価格の記載がある商品については、標準価格を決めていません。
- 本誌に記載されているアプリケーション事例は参考用ですので、ご採用に際しては機器・装置の機能や安全性をご確認の上、ご使用ください。
- 本誌に記載のない条件や環境での使用、および原子力制御・鉄道・航空・車両・燃焼装置・医療機器・娯楽機械・安全機器、その他人命や財産に大きな影響が予測されるなど、特に安全性が要求される用途に使用される際には、当社の意図した特別な商品用途の場合や特別の合意がある場合を除き、当社は当社商品に対して一切保証をいたしません。
- 本製品の内、外国為替及び外国貿易法に定める輸出許可、承認対象貨物(又は技術)に該当するものを輸出(又は非居住者に提供)する場合は同法に基づく輸出許可、承認(又は役務取引許可)が必要です。
- 規格認証/適合対象機種などの最新情報につきましては、当社Webサイト(www.fa.omron.co.jp)の「規格認証/適合」をご覧ください。

オムロン商品のご用命は