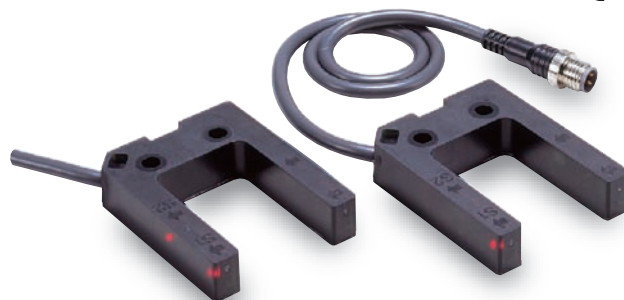


## 設置が簡単な溝型光電センサ



- 溝幅25mmの溝型センサ
- 1光軸タイプ、2光軸タイプを品揃え
- M8コネクタ中継タイプを用意



4ページの「正しくお使いください」をご覧ください。

規格認証対象機種などの最新情報につきましては、当社Webサイト(www.fa.omron.co.jp/)の「規格認証/適合」をご覧ください。

## 種類 / 標準価格

(○印の機種は標準在庫機種です。無印(受注生産機種)の納期についてはお取引先商社にお問い合わせください。)

### 本体 [【外形寸法図→P.4】](#)

赤外光

検出方式	形状	接続方式	検出距離	光軸数	形式		標準価格(¥)
					NPN出力	PNP出力	
溝型		コード引き出しタイプ(2m)	25mm	1光軸	○形E3Z-G61 2M *1 *2	○形E3Z-G81 2M *1 *2	13,900
		コネクタ中継タイプ(M8・4極)			○形E3Z-G61-M3J 0.3M	○形E3Z-G81-M3J 0.3M	15,200
		コード引き出しタイプ(2m)		2光軸	○形E3Z-G62 2M *1	○形E3Z-G82 2M *1	16,800
		コネクタ中継タイプ(M8・4極)			○形E3Z-G62-M3J 0.3M	形E3Z-G82-M3J 0.3M	18,100

\*1.M12標準コネクタ中継タイプ(0.3m)を用意しております。形式の末尾に-M1J 0.3Mをつけて指定ください。(例.形E3Z-G61-M1J 0.3M)

納期についてはお取引先商社にお問い合わせください。

\*2.M12スマートクリックコネクタ中継タイプ(0.3m)を用意しております。形式の末尾に-M1TJ 0.3Mをつけて指定ください。(例.形E3Z-G61-M1TJ 0.3M)

納期についてはお取引先商社にお問い合わせください。

### アクセサリ(別売)

**センサI/Oコネクタ(片側コネクタ)** (コネクタ中継タイプ 必須) センサに付属しておりませんので必ずご注文ください。 [【外形寸法図→形XS3】](#)

コード仕様	形状	コードの種類	形式	標準価格(¥)
標準コード	ストレート形	2m	○形XS3F-M421-402-A	1,240
		5m	○形XS3F-M421-405-A	1,770
	L形	2m	○形XS3F-M422-402-A	1,240
		5m	○形XS3F-M422-405-A	1,770
ロボット(耐振用)コード	ストレート形	2m	○形XS3F-M421-402-R	1,710
		5m	○形XS3F-M421-405-R	2,500
	L形	2m	○形XS3F-M422-402-R	1,710
		5m	○形XS3F-M422-405-R	2,500

注. 詳細につきましては → [「センサI/Oコネクタ/センサコントローラ」](#) をご参照ください。

**保護用具** センサに付属しておりませんので必要に応じてご注文ください。 [【外形寸法図→形E39-L/E39-S/E39-R】](#)

形状	形式	標準価格(¥)	適用形式
	○形E39-L149	1,100	形E3Z-G

## 定格／性能

項目	形式	光軸数	1光軸	2光軸
		NPN出力	形E3Z-G61/形E3Z-G61-M3J	形E3Z-G62/形E3Z-G62-M3J
		PNP出力	形E3Z-G81/形E3Z-G81-M3J	形E3Z-G82/形E3Z-G82-M3J
検出距離(溝幅)		25mm		
標準検出物体		φ1.5mm以上の不透明体		
光源(発光波長)		赤外発光ダイオード(940nm)		
電源電圧		DC12~24V±10% リップル(p-p)10%以下		
消費電流		25mA以下	40mA以下	
制御出力		負荷電源電圧DC26.4V以下、負荷電流100mA以下(残留電圧1V以下) オープンコレクタ出力形(NPN/PNP出力 形式によって異なります) 入光時ON/しゃ光時ON スイッチ切替式		
保護回路		電源逆接続保護、出力短絡保護、相互干渉防止機能		
応答時間		動作・復帰：各1ms以下		
使用周囲照度		受光面照度 白熱ランプ：3,000lx以下、太陽光：10,000lx以下		
周囲温度範囲		動作時：-25~+55°C、保存時：-40~+70°C(ただし、氷結、結露しないこと)		
周囲湿度範囲		動作時：35~85%RH、保存時：35~95%RH(ただし、結露しないこと)		
絶縁抵抗		20MΩ以上(DC500Vメガにて)リード線一括とケース間		
耐電圧		AC1,000V 50/60Hz 1min リード線一括とケース間		
振動(耐久)		10~55Hz 複振幅1.5mm X、Y、Z各方向 2h		
衝撃(耐久)		500m/s <sup>2</sup> X、Y、Z各方向 3回		
保護構造		IEC規格 IP64		
接続方式		コード引き出しタイプ(標準コード長2m、500mm)/コネクタ中継タイプ(標準コード長300mm)		
表示灯		動作表示灯(橙色)		
質量 (梱包状態)	コード引き出しタイプ2m	約65g		
	コネクタ中継タイプ	約30g		
材質	ケース	ABS		
付属品		取扱説明書		

入出力段回路図

NPN出力

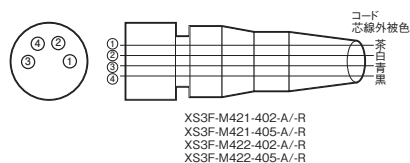
光軸数/形式	動作モード	タイムチャート	動作切替スイッチ	出力回路
1光軸 形E3Z-G61 形E3Z-G61-M3J	入光時 ON		L側 (LIGHT ON)	
	しゃ光時 ON		D側 (DARK ON)	
2光軸 形E3Z-G62 形E3Z-G62-M3J	入光時 ON		L側 (LIGHT ON)	
	しゃ光時 ON		D側 (DARK ON)	

PNP出力

光軸数/形式	動作モード	タイムチャート	動作切替スイッチ	出力回路
1光軸 形E3Z-G81 形E3Z-G81-M3J	入光時 ON		L側 (LIGHT ON)	
	しゃ光時 ON		D側 (DARK ON)	
2光軸 形E3Z-G82 形E3Z-G82-M3J	入光時 ON		L側 (LIGHT ON)	
	しゃ光時 ON		D側 (DARK ON)	

## 接続用コネクタ(センサI/Oコネクタ)について

### M8コネクタ



### ピン配置

区分	芯線 外被色	接続ピン No.	適用	
			1光軸タイプ	2光軸タイプ
DC用	茶	①	電源(+V)	
	白	②	—	出力2(S2)
	青	③	電源(0V)	
	黒	④	出力	出力1(S1)

注. 1光軸タイプの②ピンは空き端子

## 正しくお使いください

詳しくは共通の注意事項およびご注文に際してのご承諾事項をご覧ください。

### 警告

安全を確保する目的で直接的または間接的に人体を検出する用途に本製品は使用できません。  
人体保護用の検出装置として本製品を使用しないでください。



### 使用上の注意

- ・定格を超える周囲雰囲気・環境では使用しないでください。
- ・本製品の保護構造は、IEC規格IP64です。他のE3Zシリーズ(IP67)とは異なりますので、ご注意ください。

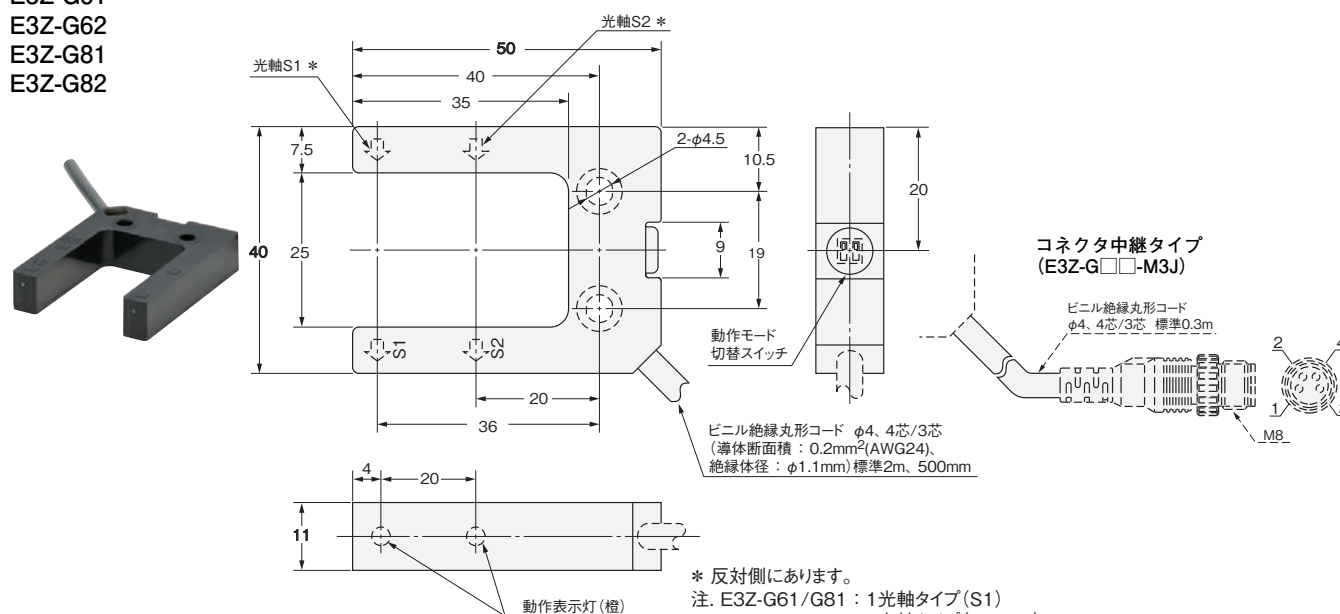
## 外形寸法

CADデータ 2次元CAD図面・3次元CADモデルのデータをご用意しています。  
CADデータは、www.fa.omron.co.jpからダウンロードができます。

(単位: mm)  
指定なき寸法公差: 公差等級 IT16

### 本体

E3Z-G61  
E3Z-G62  
E3Z-G81  
E3Z-G82



## アクセサリ(別売)

### 取り付け金具

詳細につきましては→E39-L参照

### センサI/Oコネクタ

詳細につきましては→XS3F参照

# オムロン商品ご購入のお客様へ

## ご承諾事項

平素はオムロン株式会社(以下「当社」)の商品をご愛用いただき誠にありがとうございます。

「当社商品」のご購入について特別の合意がない場合には、お客様のご購入先にかかわらず、本ご承諾事項記載の条件を適用いたします。ご承諾のうえご注文ください。

### 1. 定義

本ご承諾事項中の用語の定義は次のとおりです。

- (1) 「当社商品」: 「当社」の F A システム機器、汎用制御機器、センシング機器、電子・機構部品
- (2) 「カタログ等」: 「当社商品」に関する、ベスト制御機器オムロン、電子・機構部品総合カタログ、その他のカタログ、仕様書、取扱説明書、マニュアル等であって電磁的方法で提供されるものも含みます。
- (3) 「利用条件等」: 「カタログ等」に記載の、「当社商品」の利用条件、定格、性能、動作環境、取り扱い方法、利用上の注意、禁止事項その他
- (4) 「お客様用途」: 「当社商品」のお客様におけるご利用方法であって、お客様が製造する部品、電子基板、機器、設備またはシステム等への「当社商品」の組み込み又は利用を含みます。
- (5) 「適合性等」: 「お客様用途」での「当社商品」の (a) 適合性、(b) 動作、(c) 第三者の知的財産の非侵害、(d) 法令の遵守および (e) 各種規格の遵守

### 2. 記載事項のご注意

「カタログ等」の記載内容については次の点をご理解ください。

- (1) 定格値および性能値は、単独試験における各条件のもとで得られた値であり、各定格値および性能値の複合条件のもとで得られる値を保証するものではありません。
- (2) 参考データはご参考として提供するもので、その範囲で常に正常に動作することを保証するものではありません。
- (3) 利用事例はご参考ですので、「当社」は「適合性等」について保証いたしかねます。
- (4) 「当社」は、改善や当社都合等により、「当社商品」の生産を中止し、または「当社商品」の仕様を変更することがあります。

### 3. ご利用にあたってのご注意

ご購入およびご利用に際しては次の点をご理解ください。

- (1) 定格・性能ほか「利用条件等」を遵守しご利用ください。
- (2) お客様自身にて「適合性等」をご確認いただき、「当社商品」のご利用の可否をご判断ください。  
「当社」は「適合性等」を一切保証いたしかねます。
- (3) 「当社商品」がお客様のシステム全体の中で意図した用途に対して、適切に配電・設置されていることをお客様ご自身で、必ず事前に確認してください。
- (4) 「当社商品」をご使用の際には、(i) 定格および性能に対し余裕のある「当社商品」のご利用、冗長設計などの安全設計、(ii) 「当社商品」が故障しても、「お客様用途」の危険を最小にする安全設計、(iii) 利用者に危険を知らせるための、安全対策のシステム全体としての構築、(iv) 「当社商品」および「お客様用途」の定期的な保守、の各事項を実施してください。
- (5) 「当社」は DDoS 攻撃 (分散型 DoS 攻撃)、コンピュータウイルスその他の技術的な有害プログラム、不正アクセスにより、「当社商品」、インストールされたソフトウェア、またはすべてのコンピュータ機器、コンピュータプログラム、ネットワーク、データベースが感染したとしても、そのことにより直接または間接的に生じた損失、損害その他の費用について一切責任を負わないものとします。  
お客様ご自身にて、(i) アンチウイルス保護、(ii) データ入出力、(iii) 紛失データの復元、(iv) 「当社商品」またはインストールされたソフトウェアに対するコンピュータウイルス感染防止、(v) 「当社商品」に対する不正アクセス防止についての十分な措置を講じてください。

- (6) 「当社商品」は、一般工業製品向けの汎用品として設計製造されています。従いまして、次に掲げる用途での使用は意図しておらず、お客様が「当社商品」をこれらの用途に使用される際には、「当社」は「当社商品」に対して一切保証をいたしません。ただし、次に掲げる用途であっても「当社」の意図した特別な商品用途の場合や特別の合意がある場合は除きます。
  - (a) 高い安全性が必要とされる用途 (例: 原子力制御設備、燃焼設備、航空・宇宙設備、鉄道設備、昇降設備、娯楽設備、医用機器、安全装置、その他生命・身体に危険が及ぶ用途)
  - (b) 高い信頼性が必要な用途 (例: ガス・水道・電気等の供給システム、24 時間連続運転システム、決済システムほか権利・財産を取扱う用途など)
  - (c) 厳しい条件または環境での用途 (例: 屋外に設置する設備、化学的汚染を被る設備、電磁的妨害を被る設備、振動・衝撃を受ける設備など)
  - (d) 「カタログ等」に記載のない条件や環境での用途
- (7) 上記 3. (6) (a) から (d) に記載されている他、「本カタログ等記載の商品」は自動車 (二輪車含む。以下同じ) 向けではありません。自動車に搭載する用途には利用しないで下さい。自動車搭載用商品については当社営業担当者にご相談ください。

### 4. 保証条件

「当社商品」の保証条件は次のとおりです。

- (1) 保証期間 ご購入後 1 年間といたします。  
(ただし「カタログ等」に別途記載がある場合を除きます。)
- (2) 保証内容 故障した「当社商品」について、以下のいずれかを「当社」の任意の判断で実施します。
  - (a) 当社保守サービス拠点における故障した「当社商品」の無償修理 (ただし、電子・機構部品については、修理対応は行いません。)
  - (b) 故障した「当社商品」と同数の代替品の無償提供
- (3) 保証対象外 故障の原因が次のいずれかに該当する場合は、保証いたしません。
  - (a) 「当社商品」本来の使い方以外のご利用
  - (b) 「利用条件等」から外れたご利用
  - (c) 本ご承諾事項 3. ご利用にあたってのご注意 に反するご利用
  - (d) 「当社」以外による改造、修理による場合
  - (e) 「当社」以外の者によるソフトウェアプログラムによる場合
  - (f) 「当社」からの出荷時の科学・技術の水準では予見できなかった原因
  - (g) 上記のほか「当社」または「当社商品」以外の原因 (天災等の不可抗力を含む)

### 5. 責任の制限

本ご承諾事項に記載の保証が、「当社商品」に関する保証のすべてです。

「当社商品」に関連して生じた損害について、「当社」および「当社商品」の販売店は責任を負いません。

### 6. 輸出管理

「当社商品」または技術資料を、輸出または非居住者に提供する場合は、安全保障貿易管理に関する日本および関係各国の法令・規制を遵守ください。お客様が法令・規制に違反する場合には、「当社商品」または技術資料をご提供できない場合があります。

- ご使用上の注意事項等、ご使用の際に必要な内容については、本誌またはユーザーズマニュアルに掲載しております。
- 本誌にご使用上の注意事項等の掲載がない場合は、ユーザーズマニュアルのご使用上の注意事項等を必ずお読みください。
- 本製品の内、外国為替及び外国貿易法に定める輸出許可、承認対象貨物(又は技術)に該当するものを輸出(又は非居住者に提供)する場合は同法に基づく輸出許可、承認(又は役務取引許可)が必要です。

## オムロン株式会社 インダストリアルオートメーションビジネスカンパニー

製品に関するお問い合わせ先

お客様  
相談室



0120-919-066

携帯電話・IP 電話などではご利用いただけませんので、右記の電話番号へおかけください。

055-982-5015

(通話料がかかります)

受付時間: 9:00~19:00 (12/31~1/3 を除く)



オムロンFAクイックチャット

[www.fa.omron.co.jp/contact/tech/chat/](http://www.fa.omron.co.jp/contact/tech/chat/)

技術相談員にチャットでお問い合わせいただけます。(I-Web メンバース限定)



受付時間: 平日 9:00~12:00 / 13:00~17:00 (土日祝日・年末年始・当社休業日を除く)

※受付時間、営業日は変更の可能性がございます。最新情報はリンク先をご確認ください。

その他のお問い合わせ:

納期・価格・サンプル・仕様書は貴社のお取引先、または貴社担当オムロン販売員にご相談ください。  
オムロン制御機器販売店やオムロン販売拠点は、Web ページでご案内しています。

オムロン制御機器の最新情報をご覧ください。

[www.fa.omron.co.jp](http://www.fa.omron.co.jp)

緊急時のご購入にもご利用ください。