

小さいワークの検出なら ファイバセンサ バリュースタック

反射形
形E3X-VD

透過形
形E3X-VT



パッケージ価格
¥9,800
(税別)

ファイバセンサ
バリュースタック
(ヘッド+アンプのセットパッケージ)
形E3X-V



選定
不要

選定不要でシンプル!
すぐに使える
ワンパッケージ!

簡単
操作

使い方もシンプル!
アンプの操作も
マニュアル要らず!

最新
技術

バリュースタックにこそ
最新技術にこだわりました!

E3X-Vなら





	1ステップ	2ステップ	3ステップ
従来機種	モード設定	光量調整	しきい値設定
E3X-V	1ステップで簡単操作!		しきい値設定 光量調整

- ・狭い場所にも安心な曲げR1mmの折れないファイバ
- ・パワー4倍/検出距離2倍(従来比)の投光素子 GIGA RAY搭載



種類/標準価格

(印の機種は標準在庫機種です。無印(受注生産機種)の納期についてはお取引先会社にお問い合わせください。)

検出方式	形状	検出距離	形式		標準価格(¥)
			NPN出力	PNP出力	
透過形		560mm	◎形E3X-VT21 2M	形E3X-VT51 2M	9,800
反射形		180mm	◎形E3X-VD21 2M	形E3X-VD51 2M	

※透過形:E32-T11R 2M+E3X-SD21/51 2M、反射形:E32-D11R 2M+E3X-SD21/51 2M

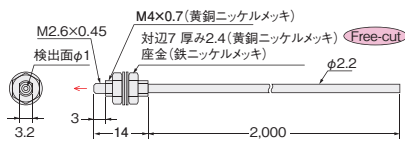
定格/性能

形式	透過形		反射形
	NPN出力	形E3X-VT21	
PNP出力	形E3X-VT51		形E3X-VD51
検出距離(mm)	560		180
ヘッドサイズ(mm)	M4		M6
光源(発光波長)	赤色4元素発光ダイオード(625nm)		
電源電圧	DC12~24V±10%リップル(p-p)10%以下		
消費電力/消費電流	960mW以下(電源電圧24V時 消費電流40mA以下、電源電圧12V時 消費電流80mA以下)		
制御出力	オープンコレクタ出力形 負荷電源電圧26.4V以下、負荷電流50mA以下(残留電圧:1.5V以下) 入光時ON/しゃ光時ON 切替式		
応答時間	動作・復帰:各200µs以下		
相互干渉防止	5台まで(光同期式)		
アンプ連結台数	16台まで(連結台数により周囲温度仕様が異なります)		
ファイバケーブル曲げ半径	R1mm		
付属品	取りつけ金具(形E39-L143)		

外形寸法 (単位:mm)

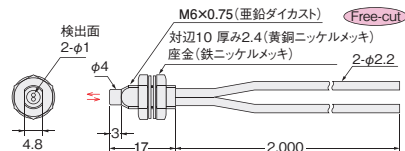
形E3X-VT21/51

ヘッド部



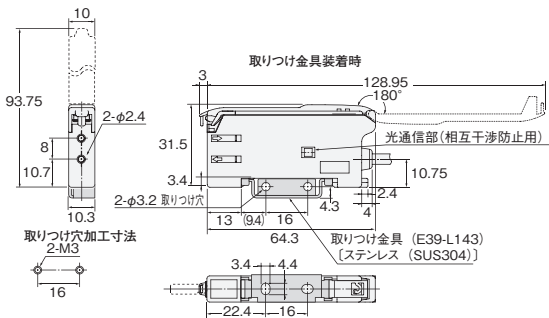
形E3X-VD21/51

ヘッド部



形E3X-V□21/51

アンプ部



注. 取り付け金具(E39-L143)を使用した場合、アンプユニットの密着取り付けができません。

アンプレスでよりシンプルに

超小型・超薄型 アンプ内蔵光電センサ

形E3T シリーズ

小型円柱タイプ

M3取り付けタイプ

サイドビュータイプ
トップビュータイプ
サイドビュータイプ
フラットタイプ

- 本誌に記載の標準価格はあくまで参考であり、確定されたユーザ購入価格を表示したものではありません。本誌に記載の標準価格には消費税が含まれておりません。
- 本誌に記載されているアプリケーション事例は参考用ですので、ご採用に際しては機器・装置の機能や安全性をご確認の上、ご使用ください。
- 本誌に記載のない条件や環境での使用、および原子力制御・鉄道・航空・車両・燃焼装置・医療機器・娯楽機械・安全機器、その他人命や財産に大きな影響が予測されるなど、特に安全性が要求される用途への使用をご検討の場合は、定格・性能に対し余裕を持った使い方やフェールセーフ等の安全対策へのご配慮をいただくとともに、当社営業担当までご相談いただき仕様書等による確認をお願いします。

オムロン株式会社 インダストリアルオートメーションビジネスカンパニー

<p>●カスタマサポートセンタ</p> <p>フリーコール 0120-919-066</p> <p>携帯電話やPHSからのご利用は 055-982-5015 (通話料がかかります) FAX 055-982-5051</p>	<p>●技術のお問い合わせ</p> <p>左記フリーコール以外に、下記におかけいただくことで、直接センシング機器の技術窓口につながります。</p> <p>電話 055-982-5002 (通話料がかかります)</p>	<p>オムロン制御機器の最新情報をご覧ください。</p> <p>www.fa.omron.co.jp</p> <p>緊急時のご購入にもご利用ください。</p>
---	---	--