

E3X-DRT21/SRT21/CIF11

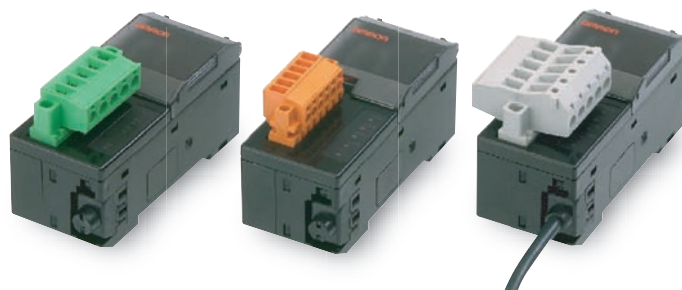
CSM_E3X-DRT21_SRT21_CIF11_DS_J_3.8

3つの通信ユニット登場

DeviceNet用
形E3X-DRT21

CompoBus/S用
形E3X-SRT21

RS-422用
形E3X-CIF11



注. 形E3X-DA□TWシリーズは、2012年3月末に受注終了しました。
形E3X-DA6/DA8/DA6Dは、2017年3月末に受注終了しました。
形E3X-DAB6、形E3X-DAB8、形E3X-DAG6、形E3X-DAG8は、
2019年3月末に受注終了しました。
形E39-TM1は、2021年6月末に受注終了予定です。

特長

プログラマブルコントローラ

RS-422

DeviceNet

ファイバ

光通信

省配線コネクタ
形E3X-CN02

モバイルコンソール
モバイルコンソールのインターフェイスを装備することで、手元での設定・確認も可能です。

端子台ユニット 形E39-TM1 *1

*1. 2021年6月末に受注終了予定です。

もちろん省配線を実現。
新方式のコネクタタイプで、省配線・省スペース・メンテナンス性向上を実現しました。

チャンネルは、1~16台単位の任意で接続可能。
(CompoBus/Sは1~14台)

種類／標準価格

(◎印の機種は標準在庫機種です。無印(受注生産機種)の納期についてはお取引先会社にお問い合わせください。)

通信ユニット

通信方式	形式	標準価格(¥)
DeviceNet用	形E3X-DRT21	43,000
CompoBus/S用	形E3X-SRT21	34,500
RS-422用	形E3X-CIF11	46,500

端子台ユニット

通信方式	形式	標準価格(¥)
共通	形E39-TM1 *1	17,900

*1. 2021年6月末に受注終了予定です。

ファイバアンプ(受光量モニタ機能付き) *1, 2

通信方式	形式	標準価格(¥)
共通	形E3X-DA6-P	19,800

省配線コネクタ *1

通信方式	形式	標準価格(¥)
—	◎形E3X-CN02	925

*1. ファイバアンプと省配線コネクタはセットでご発注ください。

*2. 形E3X-DA6-Pは、2017年3月末に受注終了しました。

定格／性能

通信ユニット

項目	形式	形E3X-DRT21	形E3X-SRT21	形E3X-CIF11
通信方式		DeviceNet	CompoBus/S	RS-422
接続可能ファイバアンプ *1		*2 形E3X-DA6 *3、形E3X-DA8 *3、形E3X-DAB6 *3、形E3X-DAB8 *3、形E3X-DAG6 *3、形E3X-DAG8 *3 形E3X-DA6TW *3、形E3X-DA8TW *3、形E3X-DA6-P *3、形E39-TM1 *3		
接続可能ファイバアンプ台数		最大16台	最大14台	最大16台
電源電圧		DC11~25V	DC14~26.4V	DC11.4~26.4V (DC12-5%~24V+10%)
内部消費電流 *4		70mA以下	30mA以下	40mA以下
周囲温度		動作時：-20~+55℃ 保存時：-30~+70℃(ただし氷結、結露のないこと)		
周囲湿度		35~85%(ただし結露のないこと)		
質量(梱包状態)		約150g		約200g

*1. コード引き出しタイプ(形E3X-DA11-Nなど)、耐水タイプ(形E3X-DA11Vなど)は接続できませんのでご注意ください。

*2. 下記ロット番号以降の製品とのみ接続可能です。またはカバーの「MADE IN JAPAN」の下に下線が入っている製品も接続可能です。

ロットNo. 1 8 6 0 1 — 2001年6月18日製造
 ↑ ↑ ↑ ↑ ↑
 製造年を西暦下2桁で表します。
 製造月を表します。10、11、12月は、X、Y、Zで表します。
 製造日を表します。

*3. 形E3X-DA□TWシリーズは、2012年3月末に受注終了しました。形E3X-DA6/DA8/DA6Dは、2017年3月末に受注終了しました。

形E3X-DAB6、形E3X-DAB8、形E3X-DAG6、形E3X-DAG8は、2019年3月末に受注終了しました。形E39-TM1は、2021年6月末に受注終了予定です。

*4. ファイバアンプ側に供給する電流は含みません。

端子台ユニット

項目	形式	形E39-TM1
電源電圧 *1		DC12~24V±10%リップル(P-P)10%以下
センサ用電源		DC11~23V(電源電圧-1V)
消費電流		40mA以下+使用センサの消費電流(トータル最大100mA以下)
応答速度		1.2ms以下
入力点数		1点
入力信号		NPN/PNP無電圧入力(有接点、無接点)スイッチ切替え
入力動作形態		N.O./N.C.スイッチ切替え
表示灯		入力信号表示(橙色)
周囲温度 *2		動作時：1台~3台連結時 -25~+55℃(ただし氷結、結露のないこと) 4台~8台連結時 -25~+45℃(ただし氷結、結露のないこと) 9台~16台連結時 -25~+40℃(ただし氷結、結露のないこと) 保存時：-30~+70℃

*1. 形E39-TM1への電源は通信ユニット(別売)より供給されます。コネクタは形E3X-CN02(別売)をご使用ください。

*2. 4台以上連結時、1台あたりの総消費電流75mA以下で使用してください。形E3X-DA-Nシリーズと連装して使用する場合、形E39-TM1は最端から連装してください。この際の形E3X-DA-Nシリーズの周囲温度の上限は定格の-5℃でご使用ください。

外形寸法

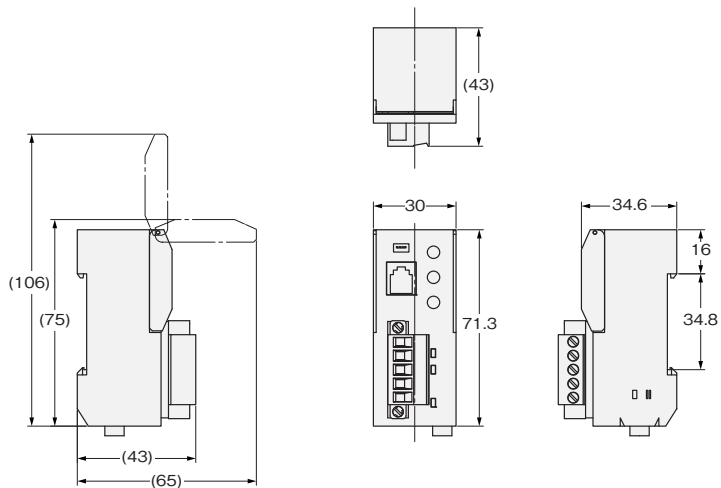
CADデータ マークの商品は、2次元CAD図面・3次元CADモデルのデータをご用意しています。
CADデータは、www.fa.omron.co.jpからダウンロードができます。

(単位: mm)
指定なき寸法公差: 公差等級 IT16

通信ユニット

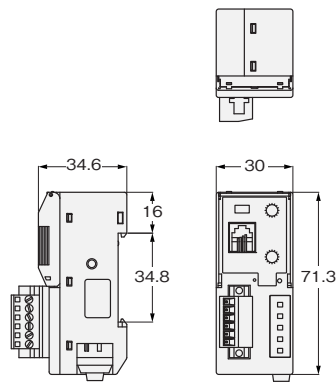
形E3X-DRT21

CADデータ



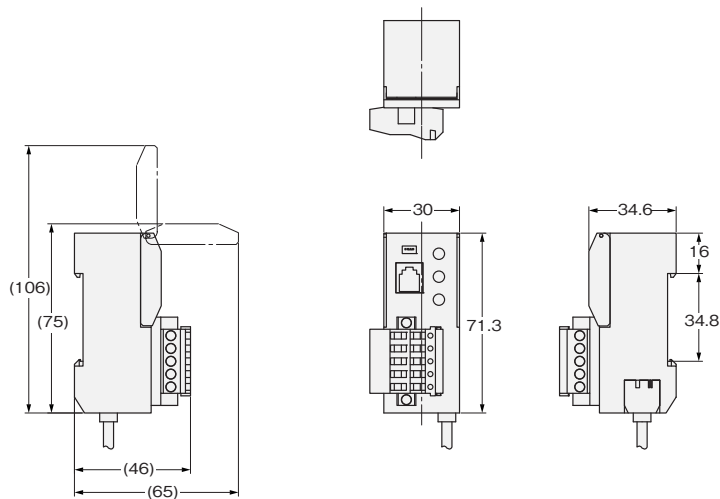
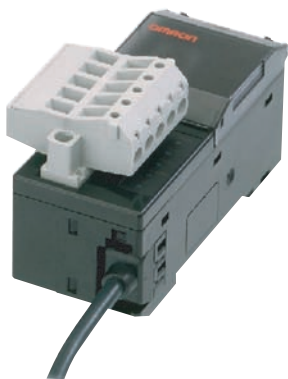
形E3X-SRT21

CADデータ



形E3X-CIF11

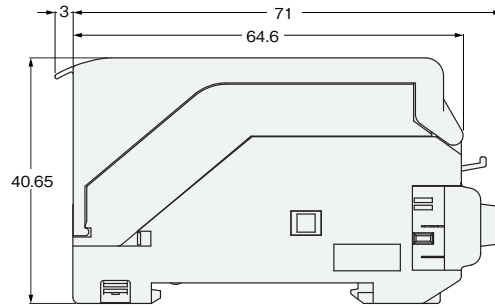
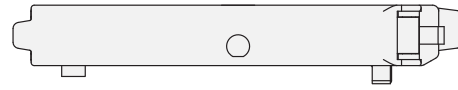
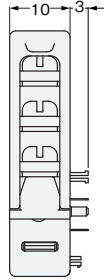
CADデータ



端子台ユニット

形E39-TM1

CADデータ



オムロン商品ご購入のお客様へ

ご承諾事項

平素はオムロン株式会社(以下「当社」)の商品をご愛用いただき誠にありがとうございます。

「当社商品」のご購入について特別の合意がない場合には、お客様のご購入先にかかわらず、本ご承諾事項記載の条件を適用いたします。ご承諾のうえご注文ください。

1. 定義

本ご承諾事項中の用語の定義は次のとおりです。

- (1) 「当社商品」: 「当社」の F A システム機器、汎用制御機器、センシング機器、電子・機構部品
- (2) 「カタログ等」: 「当社商品」に関する、ベスト制御機器オムロン、電子・機構部品総合カタログ、その他のカタログ、仕様書、取扱説明書、マニュアル等であって電磁的方法で提供されるものも含みます。
- (3) 「利用条件等」: 「カタログ等」に記載の、「当社商品」の利用条件、定格、性能、動作環境、取り扱い方法、利用上の注意、禁止事項その他
- (4) 「お客様用途」: 「当社商品」のお客様におけるご利用方法であって、お客様が製造する部品、電子基板、機器、設備またはシステム等への「当社商品」の組み込み又は利用を含みます。
- (5) 「適合性等」: 「お客様用途」での「当社商品」の (a) 適合性、(b) 動作、(c) 第三者の知的財産の非侵害、(d) 法令の遵守および (e) 各種規格の遵守

2. 記載事項のご注意

「カタログ等」の記載内容については次の点をご理解ください。

- (1) 定格値および性能値は、単独試験における各条件のもとで得られた値であり、各定格値および性能値の複合条件のもとで得られる値を保証するものではありません。
- (2) 参考データはご参考として提供するもので、その範囲で常に正常に動作することを保証するものではありません。
- (3) 利用事例はご参考ですので、「当社」は「適合性等」について保証いたしかねます。
- (4) 「当社」は、改善や当社都合等により、「当社商品」の生産を中止し、または「当社商品」の仕様を変更することがあります。

3. ご利用にあたってのご注意

ご購入およびご利用に際しては次の点をご理解ください。

- (1) 定格・性能ほか「利用条件等」を遵守しご利用ください。
- (2) お客様自身にて「適合性等」をご確認いただき、「当社商品」のご利用の可否をご判断ください。
「当社」は「適合性等」を一切保証いたしかねます。
- (3) 「当社商品」がお客様のシステム全体の中で意図した用途に対して、適切に配電・設置されていることをお客様ご自身で、必ず事前に確認してください。
- (4) 「当社商品」をご使用の際には、(i) 定格および性能に対し余裕のある「当社商品」のご利用、冗長設計などの安全設計、(ii) 「当社商品」が故障しても、「お客様用途」の危険を最小にする安全設計、(iii) 利用者に危険を知らせるための、安全対策のシステム全体としての構築、(iv) 「当社商品」および「お客様用途」の定期的な保守、の各事項を実施してください。
- (5) 「当社」は DDoS 攻撃 (分散型 DoS 攻撃)、コンピュータウイルスその他の技術的な有害プログラム、不正アクセスにより、「当社商品」、インストールされたソフトウェア、またはすべてのコンピュータ機器、コンピュータプログラム、ネットワーク、データベースが感染したとしても、そのことにより直接または間接的に生じた損失、損害その他の費用について一切責任を負わないものとします。
お客様ご自身にて、(i) アンチウイルス保護、(ii) データ入出力、(iii) 紛失データの復元、(iv) 「当社商品」またはインストールされたソフトウェアに対するコンピュータウイルス感染防止、(v) 「当社商品」に対する不正アクセス防止についての十分な措置を講じてください。

- (6) 「当社商品」は、一般工業製品向けの汎用品として設計製造されています。従いまして、次に掲げる用途での使用は意図しておらず、お客様が「当社商品」をこれらの用途に使用される際には、「当社」は「当社商品」に対して一切保証をいたしません。ただし、次に掲げる用途であっても「当社」の意図した特別な商品用途の場合や特別の合意がある場合は除きます。
 - (a) 高い安全性が必要とされる用途 (例: 原子力制御設備、燃焼設備、航空・宇宙設備、鉄道設備、昇降設備、娯楽設備、医用機器、安全装置、その他生命・身体に危険が及ぶ用途)
 - (b) 高い信頼性が必要な用途 (例: ガス・水道・電気等の供給システム、24 時間連続運転システム、決済システムほか権利・財産を取扱う用途など)
 - (c) 厳しい条件または環境での用途 (例: 屋外に設置する設備、化学的汚染を被る設備、電磁的妨害を被る設備、振動・衝撃を受ける設備など)
 - (d) 「カタログ等」に記載のない条件や環境での用途
- (7) 上記 3. (6) (a) から (d) に記載されている他、「本カタログ等記載の商品」は自動車 (二輪車含む。以下同じ) 向けではありません。自動車に搭載する用途には利用しないで下さい。自動車搭載用商品については当社営業担当者にご相談ください。

4. 保証条件

「当社商品」の保証条件は次のとおりです。

- (1) 保証期間 ご購入後 1 年間といたします。
(ただし「カタログ等」に別途記載がある場合を除きます。)
- (2) 保証内容 故障した「当社商品」について、以下のいずれかを「当社」の任意の判断で実施します。
 - (a) 当社保守サービス拠点における故障した「当社商品」の無償修理 (ただし、電子・機構部品については、修理対応は行いません。)
 - (b) 故障した「当社商品」と同数の代替品の無償提供
- (3) 保証対象外 故障の原因が次のいずれかに該当する場合は、保証いたしません。
 - (a) 「当社商品」本来の使い方以外のご利用
 - (b) 「利用条件等」から外れたご利用
 - (c) 本ご承諾事項 3. ご利用にあたってのご注意 に反するご利用
 - (d) 「当社」以外による改造、修理による場合
 - (e) 「当社」以外の者によるソフトウェアプログラムによる場合
 - (f) 「当社」からの出荷時の科学・技術の水準では予見できなかった原因
 - (g) 上記のほか「当社」または「当社商品」以外の原因 (天災等の不可抗力を含む)

5. 責任の制限

本ご承諾事項に記載の保証が、「当社商品」に関する保証のすべてです。

「当社商品」に関連して生じた損害について、「当社」および「当社商品」の販売店は責任を負いません。

6. 輸出管理

「当社商品」または技術資料を、輸出または非居住者に提供する場合は、安全保障貿易管理に関する日本および関係各国の法令・規制を遵守ください。お客様が法令・規制に違反する場合には、「当社商品」または技術資料をご提供できない場合があります。

- ご使用上の注意事項等、ご使用の際に必要な内容については、本誌またはユーザーズマニュアルに掲載しております。
- 本誌にご使用上の注意事項等の掲載がない場合は、ユーザーズマニュアルのご使用上の注意事項等を必ずお読みください。
- 本製品の内、外国為替及び外国貿易法に定める輸出許可、承認対象貨物(又は技術)に該当するものを輸出(又は非居住者に提供)する場合は同法に基づく輸出許可、承認(又は役務取引許可)が必要です。

オムロン株式会社 インダストリアルオートメーションビジネスカンパニー

製品に関するお問い合わせ先

お客様相談室

フリーダイヤル **0120-919-066**

携帯電話・IP 電話などではご利用いただけませんので、右記の電話番号へおかけください。

055-982-5015 (通話料がかかります)

受付時間: 9:00~19:00 (12/31~1/3 を除く)

オムロンFAクイックチャット

www.fa.omron.co.jp/contact/tech/chat/

技術相談員にチャットでお問い合わせいただけます。(I-Web メンバース限定)

受付時間: 平日 9:00~12:00 / 13:00~17:00 (土日祝日・年末年始・当社休業日を除く)

※受付時間、営業日は変更の可能性がございます。最新情報はリンク先をご確認ください。

その他のお問い合わせ:
納期・価格・サンプル・仕様書は貴社のお取引先、または貴社担当オムロン販売員にご相談ください。
オムロン制御機器販売店やオムロン販売拠点は、Web ページでご案内しています。

オムロン制御機器の最新情報をご覧ください。

www.fa.omron.co.jp

緊急時のご購入にもご利用ください。