

超小型・超薄型アンプ内蔵形光電センサ E3T



E3Tシリーズ増強で
取り付け、設置が
よりシンプルに！スムーズに！





- 透過形長距離2mタイプをラインナップ(形E3T-ST3□)
- M3取り付けタイプで設置が容易
(形E3T-ST□□M、形E3T-FD□□M、形E3T-SL□□M)
- 1点取り付け可能な小型円柱タイプもラインナップ
(形E3T-C□□□(S))
- 赤外光タイプ シリーズ追加
(形E3T-□T□□(M)F)



⚠ 15ページの「正しくお使いください」をご覧ください。

規格認証対象機種などの最新情報につきましては、当社Webサイト (www.fa.omron.co.jp/) の「規格認証/適合」をご覧ください。

ラインナップ概要

形状		検出方式	透過形	回帰反射形	拡散反射形	限定反射形	BGS反射形
角型	サイドビュー 	M2取り付け	●	●	—	●	—
		M3取り付け	●	—	—	●	—
	フラット 	M2取り付け	●	—	●	—	●
		M3取り付け	—	—	●	—	—
円柱	トップビュー 	—	●	—	●	—	—
	サイドビュー 	—	●	—	—	—	—

E3T

種類／標準価格

(○印の機種は標準在庫機種です。無印(受注生産機種)の納期についてはお取引先会社にお問い合わせください。)

本体【外形寸法図→P.16】

■ 赤色光 □ 赤外光

M2取りつけタイプ センサに取りつけねじセットを付属しています。

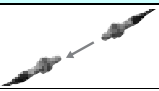
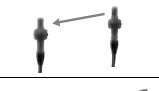

検出方式	形状	検出距離	動作モード	形式		標準価格 (¥)
				NPN出力	PNP出力	
透過形 *1 (投光器 + 受光器)		2m (感度調整ユニット使用可能)	入光時ON	◎形E3T-ST31 2M*4	形E3T-ST33 2M*4	9,850
			しゃ光時ON	◎形E3T-ST32 2M*4	形E3T-ST34 2M*4	
		1m (感度調整ユニット使用可能)	入光時ON	◎形E3T-ST11 2M*4	◎形E3T-ST13 2M*4	
			しゃ光時ON	◎形E3T-ST12 2M*4	◎形E3T-ST14 2M*4	
		300mm	入光時ON	◎形E3T-ST21 2M	◎形E3T-ST23 2M	
			しゃ光時ON	◎形E3T-ST22 2M	◎形E3T-ST24 2M	
		2m	入光時ON	形E3T-ST31F 2M	形E3T-ST33F 2M	
			しゃ光時ON	形E3T-ST32F 2M	形E3T-ST34F 2M	
	1m	入光時ON	形E3T-ST11F 2M	形E3T-ST13F 2M		
		しゃ光時ON	形E3T-ST12F 2M	形E3T-ST14F 2M		
	300mm	入光時ON	形E3T-ST21F 2M	形E3T-ST23F 2M		
		しゃ光時ON	形E3T-ST22F 2M	形E3T-ST24F 2M		
		500mm	入光時ON	◎形E3T-FT11 2M*4	◎形E3T-FT13 2M*4	
			しゃ光時ON	◎形E3T-FT12 2M*4	◎形E3T-FT14 2M*4	
		300mm	入光時ON	◎形E3T-FT21 2M	◎形E3T-FT23 2M	
			しゃ光時ON	◎形E3T-FT22 2M	◎形E3T-FT24 2M	
500mm		入光時ON	形E3T-FT11F 2M	◎形E3T-FT13F 2M		
		しゃ光時ON	◎形E3T-FT12F 2M	◎形E3T-FT14F 2M		
300mm		入光時ON	形E3T-FT21F 2M	形E3T-FT23F 2M		
		しゃ光時ON	形E3T-FT22F 2M	形E3T-FT24F 2M		
回歸 反射形		付属反射板形E39-R4使用時 200mm [30mm]*2 形E39-R37-CA使用時 100mm [10mm]*2	入光時ON	◎形E3T-SR41 2M*3*4	◎形E3T-SR43 2M*3*4	
			しゃ光時ON	◎形E3T-SR42 2M*3*4	◎形E3T-SR44 2M*3*4	
拡散 反射形		5 ~ 30mm	入光時ON	◎形E3T-FD11 2M*4	◎形E3T-FD13 2M*4	
			しゃ光時ON	◎形E3T-FD12 2M*4	◎形E3T-FD14 2M*4	
限定 反射形		5 ~ 15mm	入光時ON	◎形E3T-SL11 2M*4	◎形E3T-SL13 2M*4	
			しゃ光時ON	◎形E3T-SL12 2M*4	◎形E3T-SL14 2M*4	
		5 ~ 30mm	入光時ON	◎形E3T-SL21 2M*4	◎形E3T-SL23 2M*4	
			しゃ光時ON	◎形E3T-SL22 2M*4	◎形E3T-SL24 2M*4	
BGS 反射形		1 ~ 15mm	入光時ON	◎形E3T-FL11 2M*4	◎形E3T-FL13 2M*4	
			しゃ光時ON	◎形E3T-FL12 2M*4	形E3T-FL14 2M*4	
		1 ~ 30mm	入光時ON	◎形E3T-FL21 2M*4	◎形E3T-FL23 2M*4	
			しゃ光時ON	◎形E3T-FL22 2M*4	形E3T-FL24 2M*4	

M3取りつけタイプ センサに取りつけねじセットは付属しておりませんので必要に応じてご注文ください。

検出方式	形状	検出距離	動作モード	形式		標準価格 (¥)
				NPN出力	PNP出力	
透過形 *1 (投光器 + 受光器)		1m	入光時ON	◎形E3T-ST11M 2M	◎形E3T-ST13M 2M	9,850
			しゃ光時ON	◎形E3T-ST12M 2M	◎形E3T-ST14M 2M	
		300mm	入光時ON	◎形E3T-ST21M 2M	形E3T-ST23M 2M	
			しゃ光時ON	◎形E3T-ST22M 2M	形E3T-ST24M 2M	
		1m	入光時ON	形E3T-ST11MF 2M	形E3T-ST13MF 2M	
			しゃ光時ON	形E3T-ST12MF 2M	形E3T-ST14MF 2M	
		300mm	入光時ON	形E3T-ST21MF 2M	形E3T-ST23MF 2M	
			しゃ光時ON	形E3T-ST22MF 2M	形E3T-ST24MF 2M	
拡散 反射形		5 ~ 30mm	入光時ON	◎形E3T-FD11M 2M	◎形E3T-FD13M 2M	
			しゃ光時ON	◎形E3T-FD12M 2M	形E3T-FD14M 2M	
限定 反射形		5 ~ 15mm	入光時ON	◎形E3T-SL11M 2M	◎形E3T-SL13M 2M	
			しゃ光時ON	◎形E3T-SL12M 2M	形E3T-SL14M 2M	
		5 ~ 30mm	入光時ON	◎形E3T-SL21M 2M	形E3T-SL23M 2M	
			しゃ光時ON	◎形E3T-SL22M 2M	形E3T-SL24M 2M	

- *1. 投光器の形式は、表中のセット形式に、「-L」が加わった表記となります。例：形E3T-ST11-L 2M
受光器の形式は、表中のセット形式に、「-D」が加わった表記となります。例：形E3T-ST11-D 2M
- *2. センサと反射板間の距離は、[] 内の数値以上離して設定してください。
- *3. 反射板形E39-R37-CA付属タイプ、反射板付属なしタイプをご用意しています。
形E39-R37-CA付属タイプ：形E3T-SR4□-S(標準価格：¥9,850)
反射板付属なしタイプ：形E3T-SR4□-C(標準価格：¥9,600)
納期についてはお取引先会社にお問い合わせください。
- *4. ロボット(耐屈曲)コードタイプを準備しています。形式にRがつきます。(例：形E3T-ST11R 2M)
納期についてはお取引先会社にお問い合わせください。

小型円柱タイプ センサに取りつけねじセットを付属しています。

検出方式	形状	検出距離	動作モード	形式		標準価格 (¥)
				NPN出力	PNP出力	
透過形 (投光器 + 受光器)		1m	入光時ON	—	—	9,850
			しゃ光時ON	◎形E3T-CT12 2M	◎形E3T-CT14 2M	
		500mm	入光時ON	—	—	9,850
			しゃ光時ON	◎形E3T-CT22S 2M	◎形E3T-CT24S 2M	
拡散 反射形 (ポリウム付)		3 ~ 50mm	入光時ON	◎形E3T-CD11 2M	◎形E3T-CD13 2M	—
			しゃ光時ON	—	—	

アクセサリ(別売)

M2取り付けタイプ用 センサに付属しておりませんので必要に応じてご注文ください。

名称	適用センサ	形式	標準価格(¥)	数量	外形寸法図	備考				
サイドビュー透過形用 スリット	φ0.5	形E3T-ST3□□	◎形E39-S63	410	2個 (φ0.5、φ1mm共用、 投/受光器各1個)	P.21	検出距離200mm、 最小検出物体(参考値) φ0.5mm			
		形E3T-ST1□□					検出距離100mm、 最小検出物体(参考値) φ0.5mm			
		形E3T-ST2□□					検出距離30mm、 最小検出物体(参考値) φ0.5mm			
	φ1	形E3T-ST3□□					検出距離600mm、 最小検出物体(参考値) φ1mm			
		形E3T-ST1□□					検出距離300mm、 最小検出物体(参考値) φ1mm			
		形E3T-ST2□□					検出距離100mm、 最小検出物体(参考値) φ1mm			
フラット透過形用 スリット	φ0.5	形E3T-FT1□□	◎形E39-S64	410	2個 (φ0.5、φ1mm共用、 投/受光器各1個)	P.21	検出距離100mm、 最小検出物体(参考値) φ0.5mm			
		形E3T-FT2□□					検出距離50mm、 最小検出物体(参考値) φ0.5mm			
	φ1	形E3T-FT1□□					検出距離30mm、 最小検出物体(参考値) φ0.5mm			
		形E3T-FT2□□					検出距離100mm、 最小検出物体(参考値) φ1mm			
サイドビュー透過形 感度調整ユニット (赤色光タイプ専用)	φ0.5	形E3T-ST3□	◎形E39-E10	1,390	1個	P.21	検出距離(参考値) 1,200~1,800mm			
		形E3T-ST1□					検出距離(参考値) 300~800mm			
サイドビュー用 取り付け金具 *1	φ0.5	◎形E39-L116 ◎形E39-L117 ◎形E39-L118	485	1個	P.22 P.23	P.22	ナットプレート付属			
フラット用 取り付け金具 *1	φ1	◎形E39-L119 ◎形E39-L120					P.23	—		
サイドビュー用 ねじセット *2 *3	φ0.5	形E39-L164							93	各2個
フラット用 ねじセット *2 *3	φ1	形E39-L165					139	各2個		
フラット用 SUSねじセット *2	φ0.5	形E39-L172	139	各2個	—	材質：SUS304 内容：六角穴つきボルト (M2×6)				
サイドビュー用 SUSねじセット *2	φ1	形E39-L173				139	各2個	—	材質：SUS304 内容：六角穴つきボルト (M2×12)、 六角ナット、ばね座金、 平座金	

*1.透過形(形E3T-ST□□、形E3T-FT□□)の場合は、投/受光器用に2個ご注文ください。

*2.透過形(形E3T-ST□□、形E3T-FT□□)の場合は、投/受光器用に2セットご注文ください。

センサ取り付け用のねじセットです。紛失時などにご注文ください。また、取り付け金具の装置取り付け用ではありませんのでご注意ください。

*3.センサに付属しております。

M3取りつけタイプ用 センサに付属しておりませんので必要に応じてご注文ください。

名称	適用センサ	形式	標準価格(¥)	数量	外形寸法図	備考		
サイドビュー透過形用 スリット	φ0.5	形E3T-ST1□M□	◎形E39-S76A	410	2個 (投/受光器 各1個)	P.21	検出距離100mm、 最小検出物体(参考値) φ0.5mm	
		形E3T-ST2□M□					検出距離30mm、 最小検出物体(参考値) φ0.5mm	
	φ1	形E3T-ST1□M□					◎形E39-S76B	検出距離300mm、 最小検出物体(参考値) φ1mm
		形E3T-ST2□M□					検出距離100mm、 最小検出物体(参考値) φ1mm	
サイドビュー用 取りつけ金具 *1	形E3T-S□□□M□	◎形E39-L166	485	1個	P.24	ナットプレート付属		
フラット用 取りつけ金具	形E3T-FD□□M	◎形E39-L167				—		
フラット用 背面取りつけ用スペーサ	形E3T-FD□□M	形E39-L168	580	1個	—	フラット形 形E3T-FD□□Mで背面 からの取り付け時に使用します。		
フラット用 SUSねじセット *2	形E3T-FD□□M	形E39-L170	139	2個	—	材質：SUS304 内容：六角穴つきボルト(M3×6)		
サイドビュー用 SUSねじセット *2、3	形E3T-S□□□M□	形E39-L171		各2個		材質：SUS304 内容：六角穴つきボルト(M3×15)、 六角ナット、ばね座金、平座金		

*1.透過形(形E3T-ST□□M□)の場合は、投/受光器用に2個ご注文ください。

*2.センサ取り付け用のねじセットです。紛失時などにご注文ください。また、取り付け金具の装置取り付け用ではありませんのでご注意ください。

*3.透過形(形E3T-ST□□M□)の場合は、投/受光器用に2セットご注文ください。

小型円柱タイプ用

名称	適用センサ	形式	標準価格(¥)	数量	外形寸法図	備考
透過形用 SUSナットセット *1	形E3T-CT□□ 形E3T-CT□□S	形E39-M5	350	4個(六角ナット)、 2個(歯付座金)	—	材質：SUS303 (センサ付属品と同タイプ)
拡散反射形用 SUSナットセット	形E3T-CD□□	◎形E39-M6	185	2個(六角ナット)、 1個(歯付座金)		材質：SUS303 (センサ付属品と同タイプ)
拡散反射形用 調整用ドライバ	形E3T-CD□□	形E39-G17	139	1個		感度ポリウムの調整時に使用します。 形E3T-CD□□に付属

*1.投/受光器用に用意しております。センサ取り付け用のねじセットです。紛失時などにご注文ください。

共通

名称	適用センサ	形式	標準価格(¥)	数量	外形寸法図	備考
小型反射板 (回帰反射形用)	形E3T-SR4□	形E39-R4	925	1個	P.20	検出距離200mm〔30mm〕*1、 最小検出物体φ2mm、 形E3T-SR4□に付属
	形E3T-SR4□-S	形E39-R37-CA *2	580			検出距離100mm〔10mm〕*1、 最小検出物体φ2mm、 形E3T-SR4□-Sに付属
テープ形反射板 (回帰反射形用)	形E3T-SR4□-C	◎形E39-RS1-CA *2	465		P.21	—
		◎形E39-RS2-CA *2	695			
		◎形E39-RS3-CA *2	1,100			

*1.センサと反射板間の距離は、〔 〕内の数値以上離して設定してください。




*2.形E3T-SR4□では形E39-R37やテープ形反射板形E39-RS1/2/3(-CAなし)は使用できませんのでご注意ください。

また、形E39-□-CAは形E3T-SR4□専用反射板です。他のセンサには使用できません。

定格／性能

検出方式		透過形														
形状		角型サイドビュー						角型フラット								
項目																
NPN出力	入光時ON	形E3T-ST31	形E3T-ST31F	形E3T-ST11	形E3T-ST11M	形E3T-ST11F	形E3T-ST11MF	形E3T-ST21	形E3T-ST21M	形E3T-ST21F	形E3T-ST21MF	形E3T-FT11	形E3T-FT11F	形E3T-FT21	形E3T-FT21F	
	しゃ光時ON	形E3T-ST32	形E3T-ST32F	形E3T-ST12	形E3T-ST12M	形E3T-ST12F	形E3T-ST12MF	形E3T-ST22	形E3T-ST22M	形E3T-ST22F	形E3T-ST22MF	形E3T-FT12	形E3T-FT12F	形E3T-FT22	形E3T-FT22F	
PNP出力	入光時ON	形E3T-ST33	形E3T-ST33F	形E3T-ST13	形E3T-ST13M	形E3T-ST13F	形E3T-ST13MF	形E3T-ST23	形E3T-ST23M	形E3T-ST23F	形E3T-ST23MF	形E3T-FT13	形E3T-FT13F	形E3T-FT23	形E3T-FT23F	
	しゃ光時ON	形E3T-ST34	形E3T-ST34F	形E3T-ST14	形E3T-ST14M	形E3T-ST14F	形E3T-ST14MF	形E3T-ST24	形E3T-ST24M	形E3T-ST24F	形E3T-ST24MF	形E3T-FT14	形E3T-FT14F	形E3T-FT24	形E3T-FT24F	
検出距離		2m			1m			300mm			500mm			300mm		
標準検出物体		φ3mm以上の不透明体			φ2mm以上の不透明体			φ1.3mm以上の不透明体								
最小検出物体(参考値)		φ3mm不透明体			φ2mm不透明体			φ1.3mm不透明体								
応差(白画用紙)		—														
白黒誤差		—														
指向角		投光器：2～20° 受光器：2～70°						投光器：3～25° 受光器：3°以上								
光源(発光波長)		赤色(650nm)	赤外(860nm)	赤色(650nm)	赤外(860nm)	赤色(650nm)	赤外(860nm)	赤色(650nm)	赤外(860nm)	赤色(650nm)	赤外(860nm)	赤色(650nm)	赤外(860nm)	赤色(650nm)	赤外(860nm)	
電源電圧		DC12～24V±10% リップル(p-p)10%以下														
消費電流		30mA以下(投光器10mA以下、受光器20mA以下)														
制御出力		負荷電源電圧26.4VDC以下 負荷電流50mA以下 (残留電圧2V以下(負荷電流10～50mA) 1V以下(負荷電流10mA未満)) オープンコレクタ出力形														
表示灯		動作表示灯(橙色)、安定表示灯(緑色)														
保護回路		電源・制御出力逆接続保護 負荷短絡保護														
応答時間		動作・復帰：各1ms以下														
使用周囲照度		白熱ランプ 5,000lx以下、太陽光 10,000lx以下														
周囲温度範囲		動作時：-25～+55℃ 保存時：-40～+70℃ (ただし、氷結・結露しないこと)														
周囲湿度範囲		動作時：35～85%RH 保存時：35～95%RH (ただし、結露しないこと)														
絶縁抵抗		20MΩ以上(DC500V)														
耐電圧		AC1,000V 50/60Hz 1min														
振動(耐久)		10～2,000Hz 複振幅1.5mmまたは300m/s ² X、Y、Z各方向0.5h														
衝撃(耐久)		1,000m/s ² X、Y、Z各方向3回														
保護構造 *1		IEC60529 規格IP67														
接続方式		コード引き出しタイプ(標準コード長2m)														
質量(梱包状態)		約40g														
材質	ケース	ポリブチレンテレフタレート														
	表示窓	変性ポリアリレート														
	レンズ	変性ポリアリレート														
	六角ナット	—														
付属品 *2		取扱説明書、取り付け用セットねじ(サイドビュー：M2×14、フラット：M2×8)、ナット														
適合規格		CEマーキング、ISO13849-1(PLc, cat1) *1														

- *1. ISO13849-1(PLc, cat1)適合時の保護構造は、E3T-STシリーズはIP54、E3T-FTシリーズはIP67です。2023年12月認証取得。
ISO13849-1認証品として使用される場合は、当社Webサイト(www.fa.omron.co.jp/products/family/435/download/manual.html)の「取扱説明書」および「ISO13849-1対応時の注意事項」をご参照ください。
別売スリットE39-S63/S64取り付け時は、ISO13849-1(PLc, cat1)適合対象外です。
- *2. M3取り付けタイプ(形E3T-ST□□M(F))は取扱説明書のみとなります。必要に応じて取り付けねじセットをご注文ください。

検出方式		透過形		帰帰反射形(M.S.R機能なし)
形状		円柱トップビュー	円柱サイドビュー	角型サイドビュー
項目				
NPN出力	入光時ON	—	—	形E3T-SR41
	しゃ光時ON	形E3T-CT12	形E3T-CT22S	形E3T-SR42
PNP出力	入光時ON	—	—	形E3T-SR43
	しゃ光時ON	形E3T-CT14	形E3T-CT24S	形E3T-SR44
検出距離	1m	500mm	200mm〔30mm〕* (形E39-R4使用) 100mm〔10mm〕* (形E39-R37-CA使用)	
標準検出物体	φ4mm以上の不透明体	φ5mm以上の不透明体	φ27mm以上の不透明体	
最小検出物体(参考値)	—	—	φ2mm (検出距離100mm)	
応差(白画用紙)	—	—	—	
白黒誤差	—	—	—	
指向角	受光器：2°	受光器：10°	2~20°	
光源(発光波長)	赤色(630nm)	赤色(625nm)	赤色(650nm)	
電源電圧	DC12~24V±10% リップル(p-p)10%以下			
消費電流	30mA以下 (投光器15mA以下、受光器15mA以下)		20mA以下	
制御出力	負荷電源電圧30VDC以下 負荷電流80mA以下 (残留電圧1V以下) オープンコレクタ出力形		負荷電源電圧26.4VDC以下 負荷電流50mA以下 (残留電圧2V以下(負荷電流10~50mA) 1V以下(負荷電流10mA未満)) オープンコレクタ出力形	
表示灯	動作表示灯(橙色)、安定表示灯(緑色)			
保護回路	電源逆接続保護 負荷短絡保護		電源・制御出力逆接続保護 負荷短絡保護 相互干渉防止機能	
応答時間	動作・復帰：各0.5ms以下		動作・復帰：各1ms以下	
使用周囲照度	白熱ランプ 3,000lx以下		白熱ランプ 5,000lx以下、太陽光 10,000lx以下	
周囲温度範囲	動作時：-25~+55°C 保存時：-30~+70°C (ただし、氷結・結露しないこと)		動作時：-25~+55°C 保存時：-40~+70°C (ただし、氷結・結露しないこと)	
周囲湿度範囲	動作時、保存時： 各35~85%RH (ただし、結露しないこと)		動作時：35~85%RH 保存時：35~95%RH (ただし、結露しないこと)	
絶縁抵抗	20MΩ以上(DC500V)			
耐電圧	AC500V 50/60Hz 1min		AC1,000V 50/60Hz 1min	
振動(耐久)	10~55Hz 複振幅1.5mm X、Y、Z各方向2h		10~2,000Hz 複振幅1.5mmまたは 300m/s ² X、Y、Z各方向0.5h	
衝撃(耐久)	500m/s ² X、Y、Z各方向3回		1,000m/s ² X、Y、Z各方向3回	
保護構造	IEC60529 規格IP65		IEC60529 規格IP67	
接続方式	コード引き出しタイプ(標準コード長2m)			
質量(梱包状態)	約60g		約20g	
材質	ケース	SUS303	ポリプロピレンテレフタレート	
	表示窓	ポリサルホン	変性ポリアリレート	
	レンズ	ポリサルホン	メタクリル樹脂	
	六角ナット	SUS303	—	
歯付座金	SUS303	—	—	
付属品	取扱説明書、六角ナット、歯付座金		取扱説明書、取り付け用セットねじ(M2×14)、 ナット、形E39-R4(形E3T-SR4□のみ)、 形E39-R37-CA(形E3T-SR4□-Sのみ)	

* センサと反射板間の距離は〔 〕内の数値以上離して設定してください。

検出方式		拡散反射形		限定反射形		BGS反射形	
		角型フラット 	円柱トップビュー 	角型サイドビュー 		角型フラット 	
項目	形状						
	項目						
NPN出力	入光時ON	形E3T-FD11 形E3T-FD11M	形E3T-CD11	形E3T-SL11 形E3T-SL11M	形E3T-SL21 形E3T-SL21M	形E3T-FL11	形E3T-FL21
	しゃ光時ON	形E3T-FD12 形E3T-FD12M	—	形E3T-SL12 形E3T-SL12M	形E3T-SL22 形E3T-SL22M	形E3T-FL12	形E3T-FL22
PNP出力	入光時ON	形E3T-FD13 形E3T-FD13M	形E3T-CD13	形E3T-SL13 形E3T-SL13M	形E3T-SL23 形E3T-SL23M	形E3T-FL13	形E3T-FL23
	しゃ光時ON	形E3T-FD14 形E3T-FD14M	—	形E3T-SL14 形E3T-SL14M	形E3T-SL24 形E3T-SL24M	形E3T-FL14	形E3T-FL24
検出距離	5~30mm (白画用紙50×50mm)	3~50mm (白画用紙100×100mm)		5~15mm (白画用紙 50×50mm)	5~30mm (白画用紙 50×50mm)	1~15mm (白画用紙 50×50mm)	1~30mm (白画用紙 50×50mm)
標準検出物体	—						
最小検出物体(参考値)	φ0.15mm (検出距離10mm)	—		φ0.15mm (検出距離10mm)		φ0.15mm非光沢物体 (検出距離10mm)	
応差(白画用紙)	6mm以下	検出距離の15%以下		2mm以下	6mm以下	0.5mm以下	2mm以下
白黒誤差	—					15%以下	
指向角	—						
光源(発光波長)	赤色(650nm)	赤外(870nm)		赤色(650nm)			
電源電圧	DC12~24V±10% リップル(p-p)10%以下						
消費電流	20mA以下						
制御出力	負荷電源電圧26.4VDC以下 負荷電流50mA以下 (残留電圧2V以下(負荷電流10~50mA) 1V以下(負荷電流10mA未満)) オープンコレクタ出力形	負荷電源電圧30VDC以下 負荷電流80mA以下 (残留電圧1V以下) オープンコレクタ出力形		負荷電源電圧26.4VDC以下 負荷電流50mA以下 (残留電圧2V以下(負荷電流10~50mA) 1V以下(負荷電流10mA未満)) オープンコレクタ出力形			
表示灯	動作表示灯(橙色)、安定表示灯(緑色)						
保護回路	電源・制御出力逆接続保護 負荷短絡保護 相互干渉防止機能	電源逆接続保護 負荷短絡保護		電源・制御出力逆接続保護 負荷短絡保護 相互干渉防止機能			
応答時間	動作・復帰：各1ms以下	動作・復帰：各0.5ms以下		動作・復帰：各1ms以下			
使用周囲照度	白熱ランプ 5,000lx以下、 太陽光 10,000lx以下	白熱ランプ 3,000lx以下		白熱ランプ 5,000lx以下、太陽光 10,000lx以下			
周囲温度範囲	動作時：-25~+55℃ 保存時：-40~+70℃ (ただし、氷結・結露しないこと)	動作時：-25~+55℃ 保存時：-30~+70℃ (ただし、氷結・結露しないこと)		動作時：-25~+55℃ 保存時：-40~+70℃ (ただし、氷結・結露しないこと)			
周囲湿度範囲	動作時：35~85%RH 保存時：35~95%RH (ただし、結露しないこと)	動作時、保存時： 各35~85%RH (ただし、結露しないこと)		動作時：35~85%RH 保存時：35~95%RH (ただし、結露しないこと)			
絶縁抵抗	20MΩ以上(DC500V)						
耐電圧	AC1,000V 50/60Hz 1min	AC500V 50/60Hz 1min		AC1,000V 50/60Hz 1min			
振動(耐久)	10~2,000Hz 複振幅1.5mmまたは300m/s ² X、Y、Z各方向0.5h	10~55Hz 複振幅1.5mm X、Y、Z各方向2h		10~2,000Hz 複振幅1.5mmまたは300m/s ² X、Y、Z各方向0.5h			
衝撃(耐久)	1,000m/s ² X、Y、Z各方向3回	500m/s ² X、Y、Z各方向3回		1,000m/s ² X、Y、Z各方向3回			
保護構造	IEC60529 規格IP67		IEC60529 規格IP65	IEC60529 規格IP67			
接続方式	コード引き出しタイプ(標準コード長2m)						
質量(梱包状態)	約20g	約40g		約20g			
材質	ケース	ポリブチレンテレフタレート	SUS303	ポリブチレンテレフタレート			
	表示窓	変性ポリアリレート	エポキシ	変性ポリアリレート			
	レンズ	変性ポリアリレート	ポリサルホン	変性ポリアリレート			
	六角ナット	—	SUS303	—			
	歯付座金	—	SUS303	—			
付属品	取扱説明書、取りつけ用セット ねじ(M2×8)、ナット *	取扱説明書、六角ナット、 歯付座金、調整用ドライバ *		取扱説明書、取りつけ用セット ねじ(M2×14)、ナット *	取扱説明書、取りつけ用セット ねじ(M2×8)、ナット		

*M3取り付けタイプ(形E3T-FD□□M、形E3T-SL□□M)は取扱説明書のみとなります。必要に応じて取り付けねじセットをご注文ください。

E3T

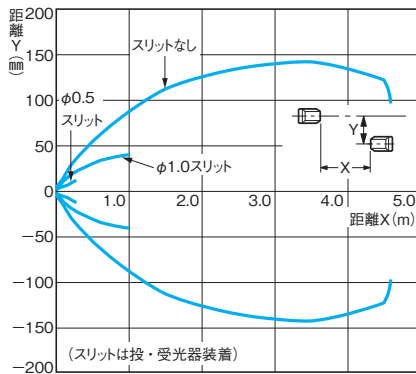
特性データ(参考値)

M2取り付けタイプ・M3取り付けタイプ

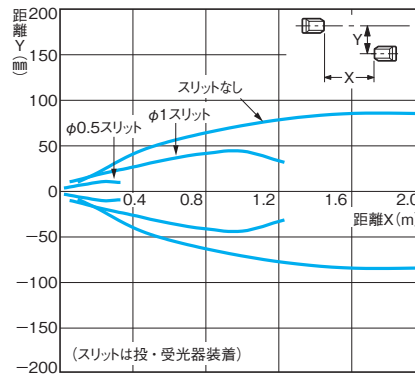
平行移動特性

透過形

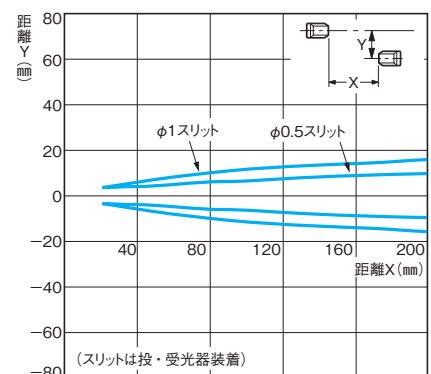
形E3T-ST3□+形E39-S63



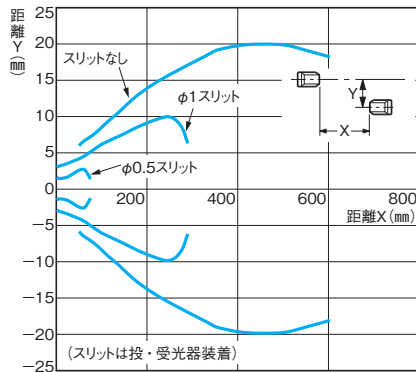
形E3T-ST1□+形E39-S63
形E3T-ST1□M+形E39-S76A/S76B(全体図)



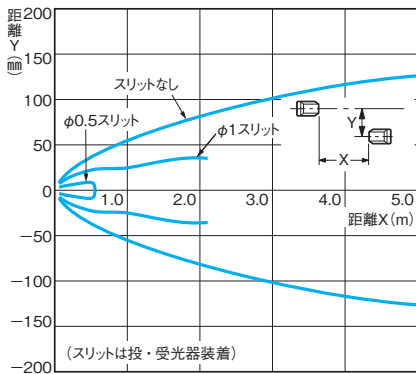
形E3T-ST1□+形E39-S63
形E3T-ST1□M+形E39-S76A/S76B(拡大図)



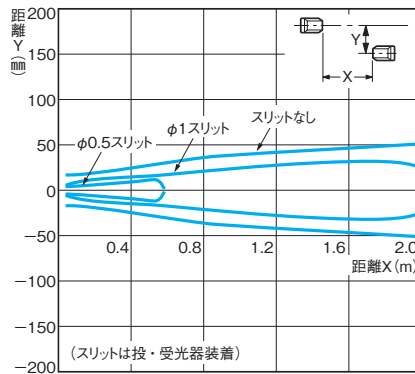
形E3T-ST2□+形E39-S63
形E3T-ST2□M+形E39-S76A/S76B



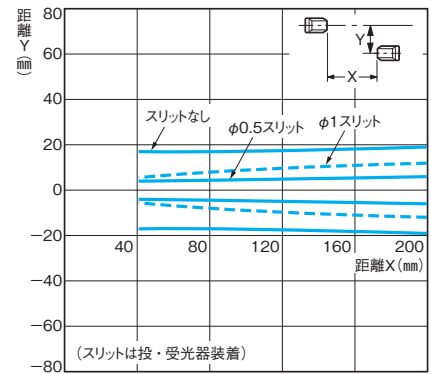
形E3T-ST3□F+形E39-S63



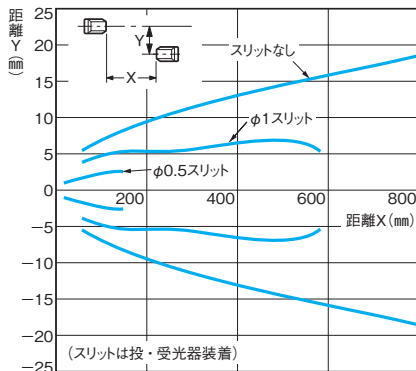
形E3T-ST1□F+形E39-S63
形E3T-ST1□MF+形E39-S76A/S76B(全体図)



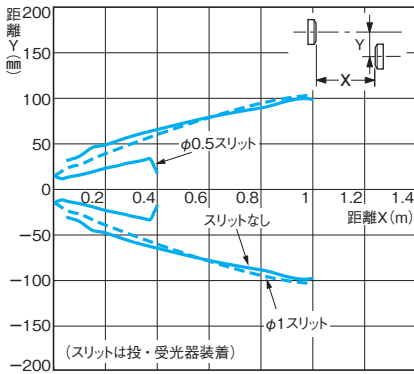
形E3T-ST1□F+形E39-S63
形E3T-ST1□MF+形E39-S76A/S76B(拡大図)



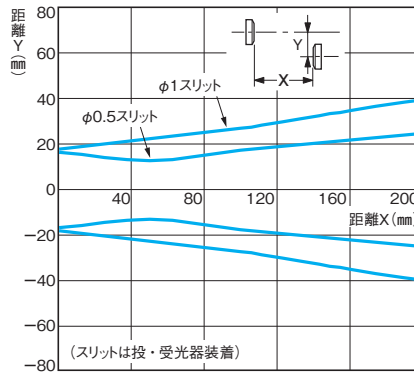
形E3T-ST2□F+形E39-S63
形E3T-ST2□MF+形E39-S76A/S76B



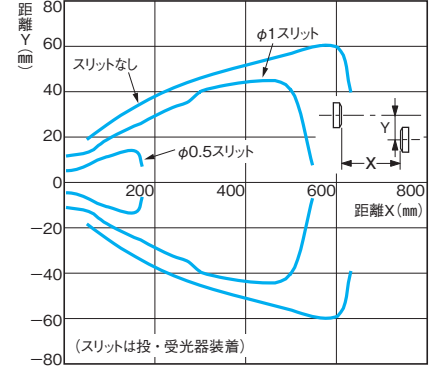
形E3T-FT1□+形E39-S64 (全体図)



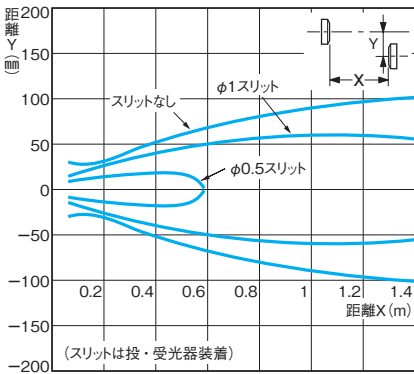
形E3T-FT1□+形E39-S64 (拡大図)



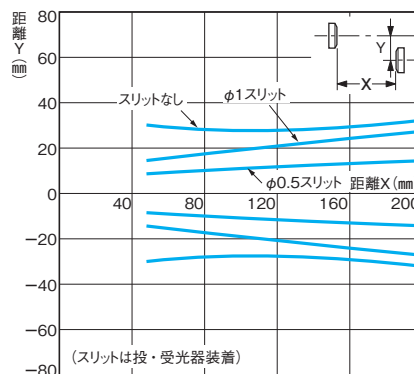
形E3T-FT2□+形E39-S64



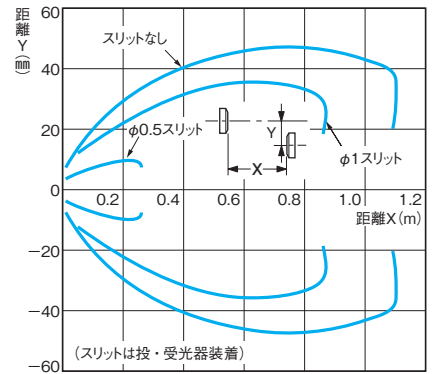
形E3T-FT1□F+形E39-S64 (全体図)



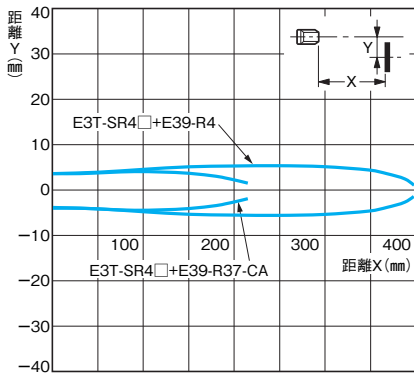
形E3T-FT1□F+形E39-S64 (拡大図)



形E3T-FT2□F+形E39-S64

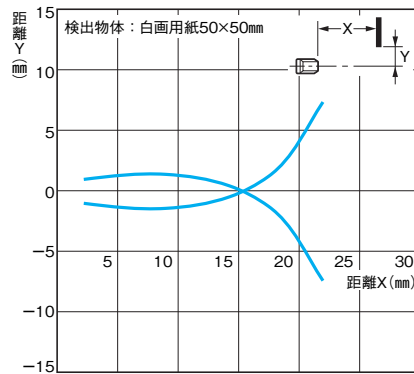


回歸反射形
形E3T-SR4□

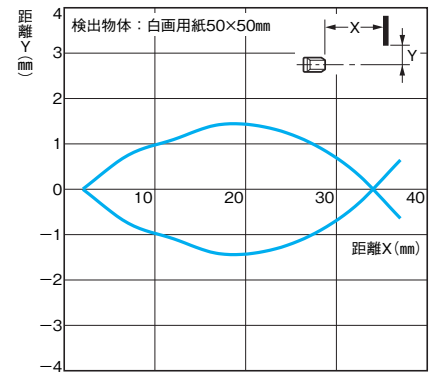


動作領域特性
限定反射形

形E3T-SL1□(M)

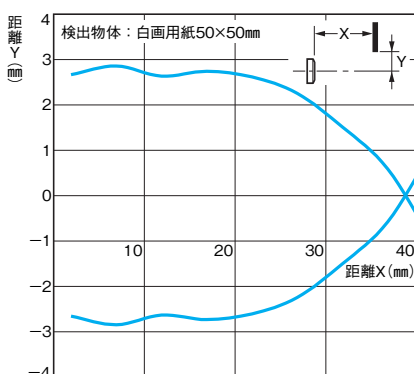


形E3T-SL2□(M)



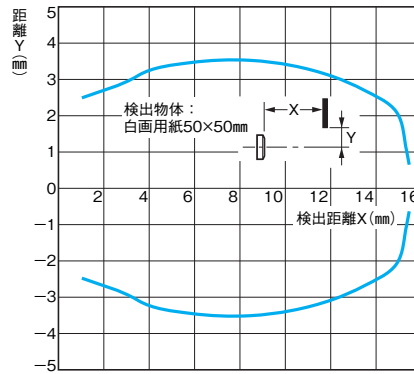
拡散反射形

形E3T-FD1□(M)

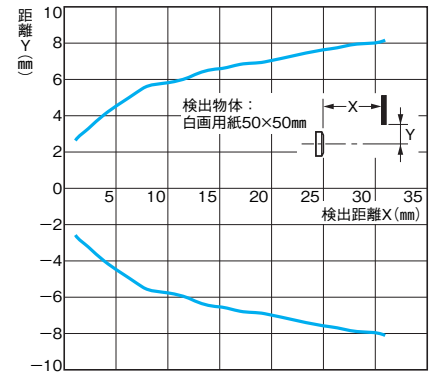


BGS反射形

形E3T-FL1□



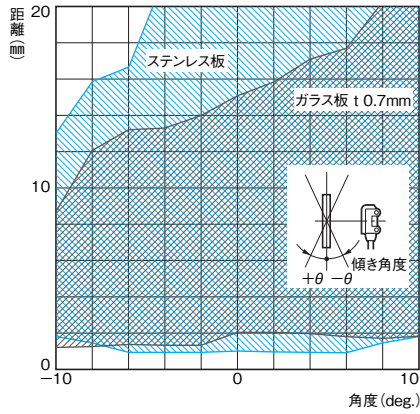
形E3T-FL2□



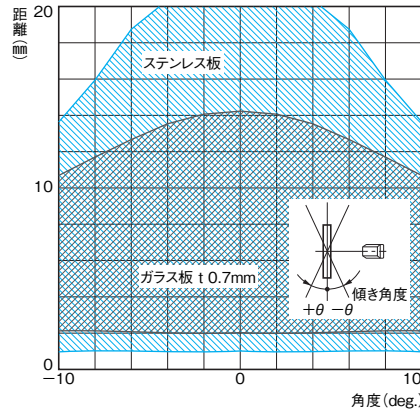
角度検出領域特性

限定反射形

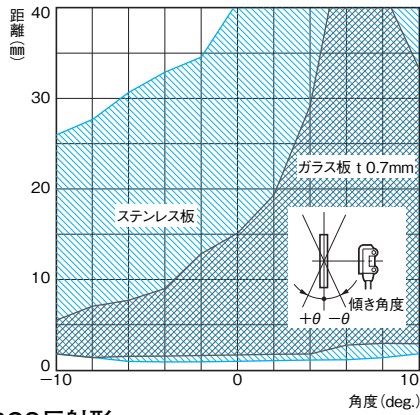
形E3T-SL1□(M) (上下方向)



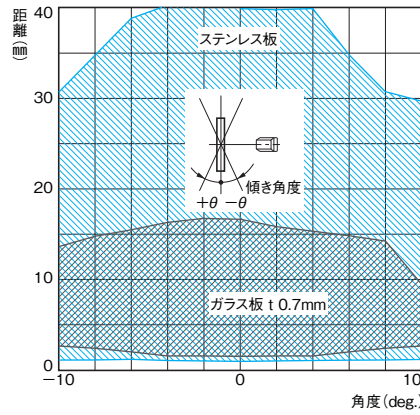
形E3T-SL1□(M) (左右方向)



形E3T-SL2□(M) (上下方向)

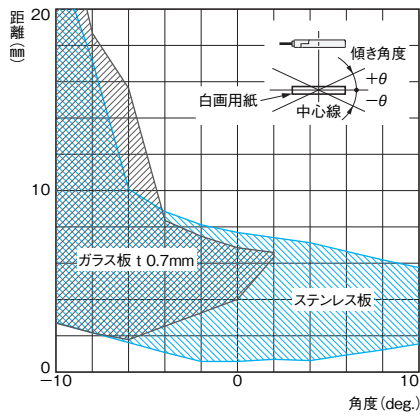


形E3T-SL2□(M) (左右方向)

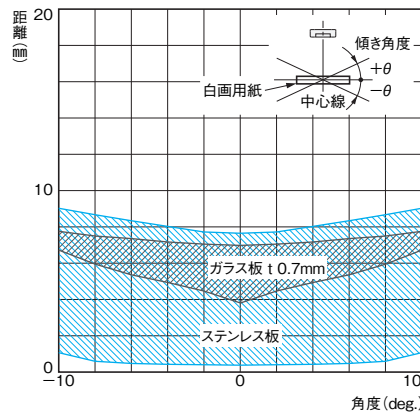


BGS反射形

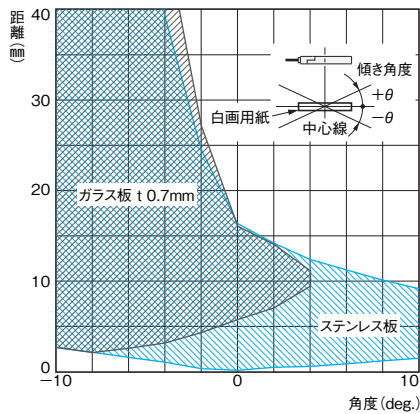
形E3T-FL1□ (上下方向)



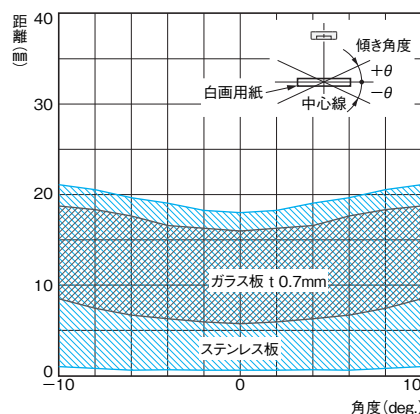
形E3T-FL1□ (左右方向)



形E3T-FL2□ (上下方向)



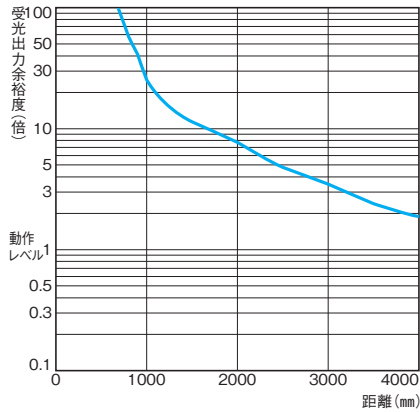
形E3T-FL2□ (左右方向)



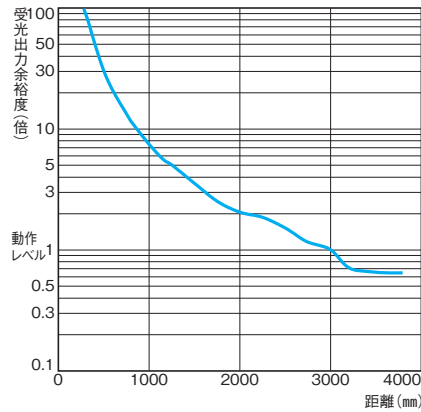
受光出力-距離特性

透過形

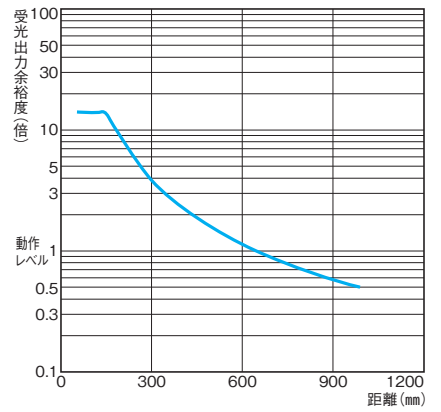
形E3T-ST3□



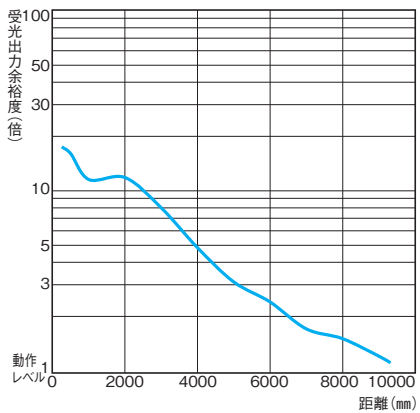
形E3T-ST1□(M)



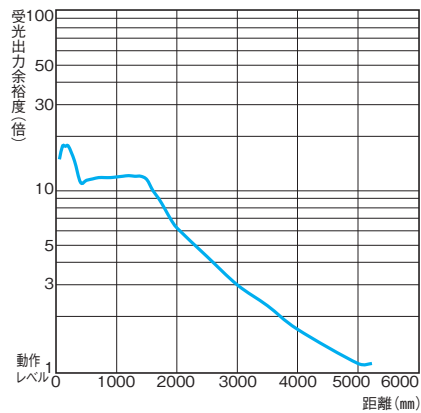
形E3T-ST2□(M)



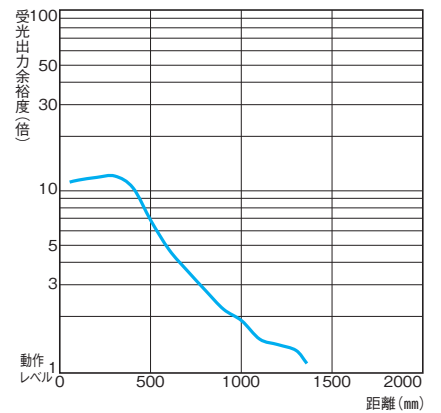
形E3T-ST3□F



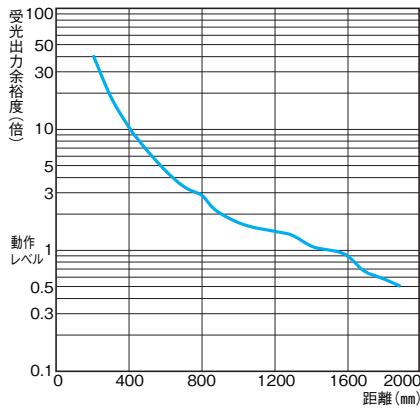
形E3T-ST1□F



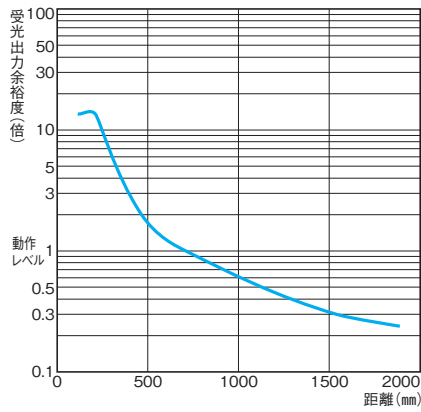
形E3T-ST2□F



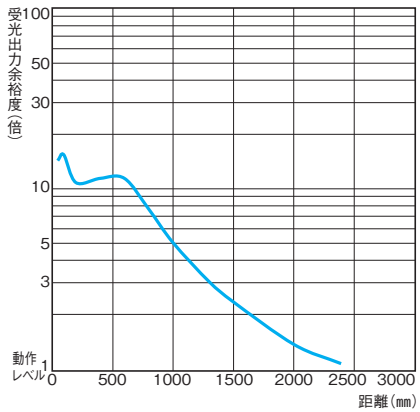
形E3T-FT1□



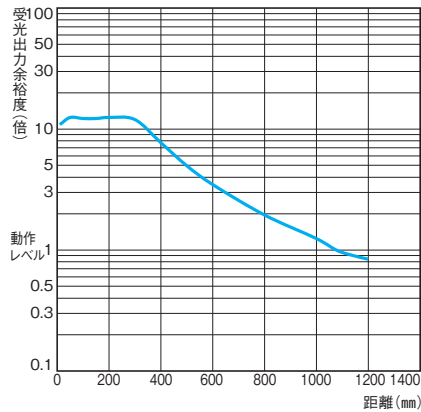
形E3T-FT2□



形E3T-FT1□F

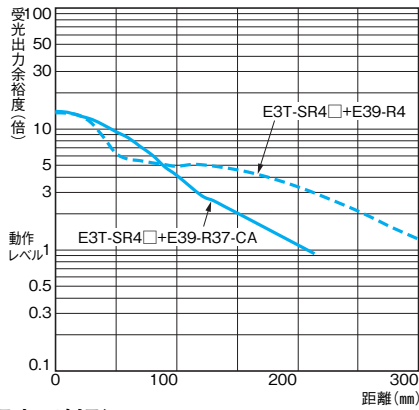


形E3T-FT2□F



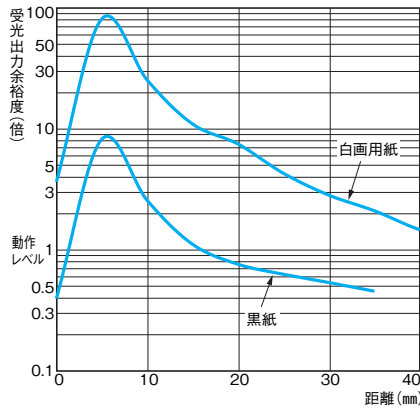
回歸反射形

形E3T-SR4□



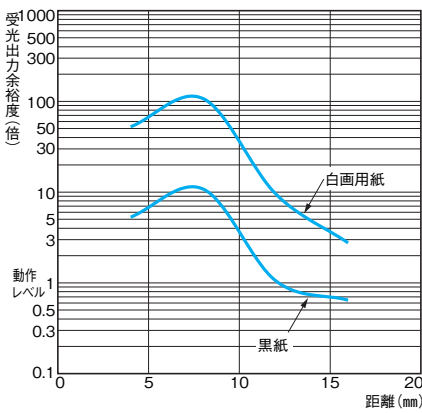
拡散反射形

形E3T-FD1□(M)

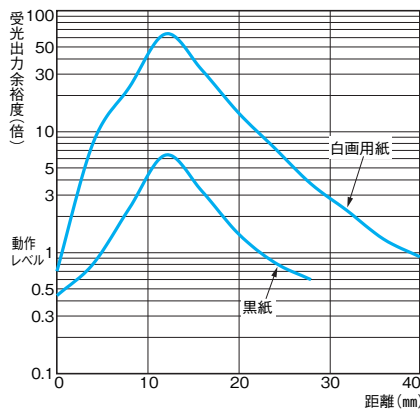


限定反射形

形E3T-SL1□(M)



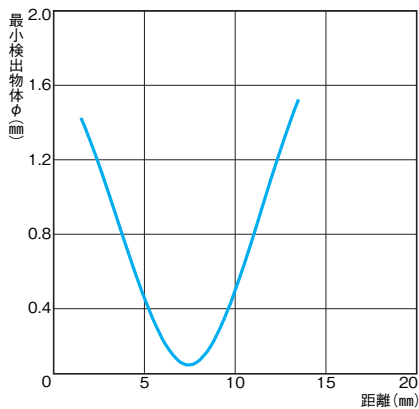
形E3T-SL2□(M)



検出物体の大きさー距離特性

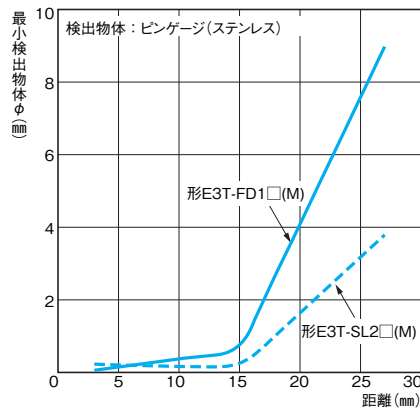
限定反射形

形E3T-SL1□(M)



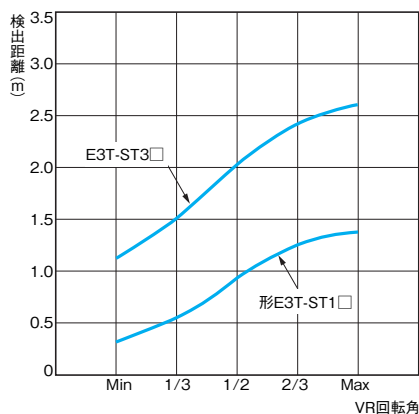
拡散反射形/限定反射形

形E3T-FD1□(M)/形E3T-SL2□(M)



感度調整ユニット距離特性(光軸調整完了時)

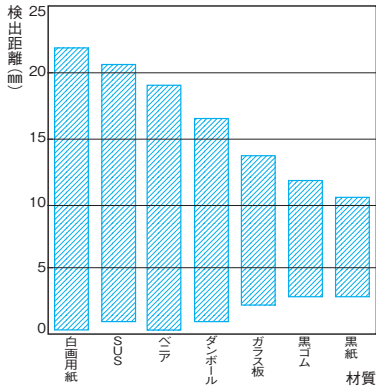
形E3T-ST1□+形E39-E10(感度調整ユニット) 形E3T-ST3□+形E39-E10(感度調整ユニット)



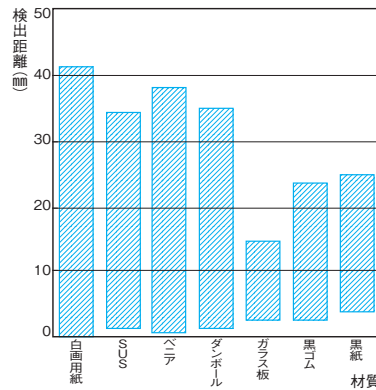
検出距離－材質特性

限定反射形

形E3T-SL1□(M)

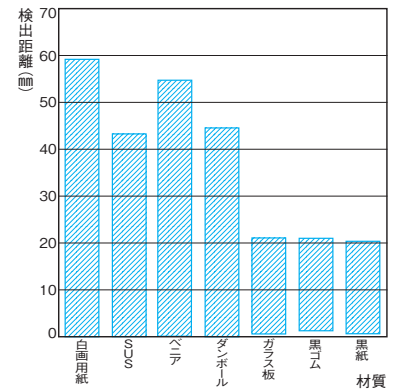


形E3T-SL2□(M)



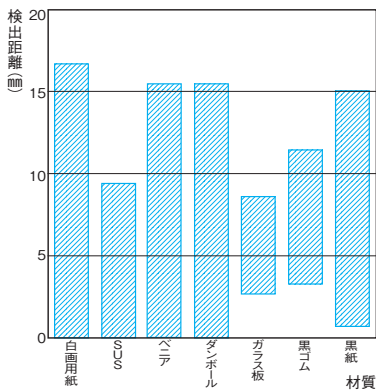
拡散反射形

形E3T-FD1□(M)

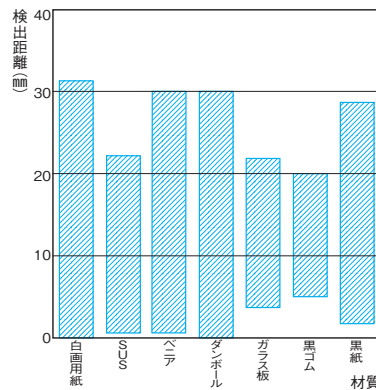


BGS反射形

形E3T-FL1□



形E3T-FL2□

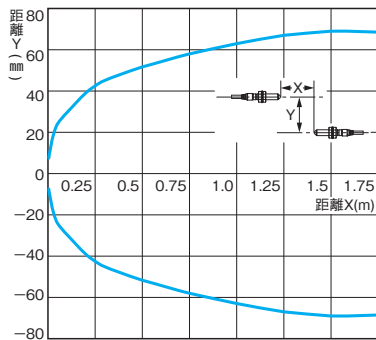


小型円柱タイプ

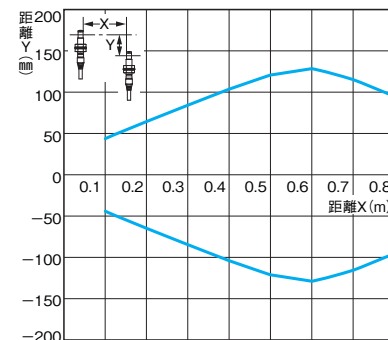
平行移動特性

透過形

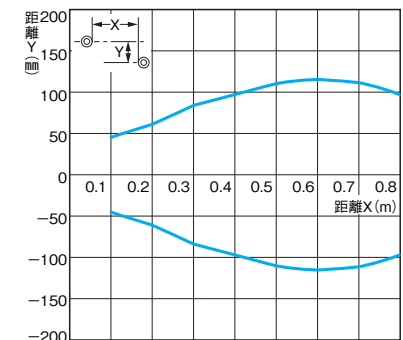
形E3T-CT1□



形E3T-CT2□S(上下方向)



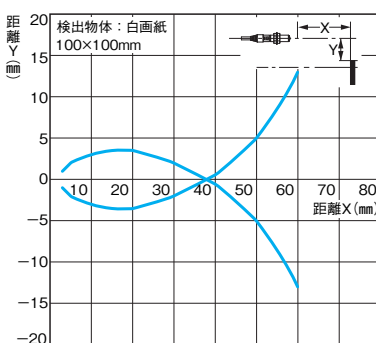
形E3T-CT2□S(左右方向)



動作領域特性

拡散反射形

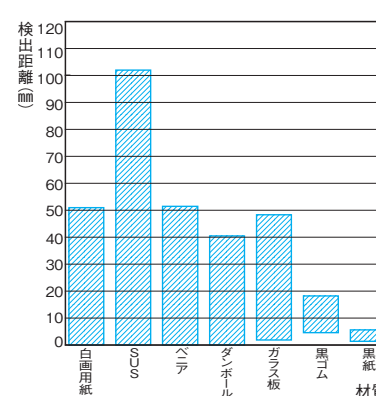
形E3T-CD1□



検出距離－材質特性

拡散反射形

形E3T-CD1□



E3T

入出力段回路図

NPN出力

形式	動作モード	タイムチャート	出力回路
形E3T-□□□1(F) 形E3T-□□□1M(F)	入光時ON		<p>〈透過形の受光器〉(反射形)</p> <p>〈透過形の投光器〉</p> <p>*1. 小型円柱タイプ形E3T-C□□□(S)ではダイオードなしとなります。 *2. 小型円柱タイプ形E3T-C□□□(S)では80mA以下です。</p>
形E3T-□□□2(F) 形E3T-□□□2M(F) 形E3T-□□□2S	しゃ光時ON		<p>〈透過形の受光器〉(反射形)</p> <p>〈透過形の投光器〉</p> <p>*1. 小型円柱タイプ形E3T-C□□□(S)ではダイオードなしとなります。 *2. 小型円柱タイプ形E3T-C□□□(S)では80mA以下です。</p>

PNP出力

形式	動作モード	タイムチャート	出力回路
形E3T-□□□3(F) 形E3T-□□□3M(F)	入光時ON		<p>〈透過形の受光器〉(反射形)</p> <p>〈透過形の投光器〉</p> <p>*1. 小型円柱タイプ形E3T-C□□□(S)ではダイオードなしとなります。 *2. 小型円柱タイプ形E3T-C□□□(S)では80mA以下です。</p>
形E3T-□□□4(F) 形E3T-□□□4M(F) 形E3T-□□□4S	しゃ光時ON		<p>〈透過形の受光器〉(反射形)</p> <p>〈透過形の投光器〉</p> <p>*1. 小型円柱タイプ形E3T-C□□□(S)ではダイオードなしとなります。 *2. 小型円柱タイプ形E3T-C□□□(S)では80mA以下です。</p>

正しくお使いください

詳しくは共通の注意事項およびご注文に際してのご承諾事項をご覧ください。

警告

安全を確保する目的で直接的または間接的に人体を検出する用途に本製品は使用できません。人体保護用の検出装置として本製品を使用しないでください。



交流電源に接続しないでください。
破裂の恐れがあります。



使用上の注意

定格を超える周囲雰囲気・環境では使用しないでください。

●配線時

最大電源電圧はDC26.4Vです。通電前に電源の電圧が最大電圧以下であることを確認してください。

負荷短絡保護について

この機種は、負荷短絡保護機能を備えています。負荷短絡などが生じた場合は出力がOFF状態となりますので配線を見直したうえで電源を再投入してください。短絡保護回路がリセットされます。また負荷短絡保護は定格負荷電流の1.5倍以上の電流が流れますと動作します。C負荷を使用される場合は突入電流が定格負荷電流の1.5倍以下のものをご使用ください。

●取り付け時

光電センサを取りつける際、ハンマーなどでたたきますと、耐水機能が損なわれますのでご注意ください。また、ねじにてばね座金・平座金、または歯付座金を介して締めつけてください。

(締めつけトルク)

M2取り付けタイプ：0.15 N・m以下

M3取り付けタイプ：0.5 N・m以下

小型円柱タイプ：1 N・m以下

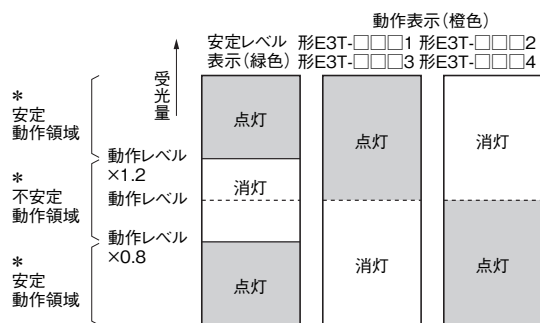
可動部への取り付け

ロボットハンドなど可動部への光電センサの取り付けには、耐屈曲性コード(ロボットコード)採用の機種をご検討ください。

●調整時

表示について

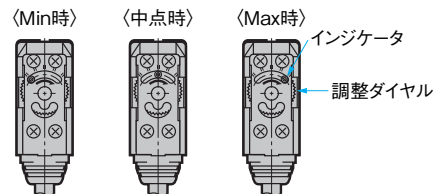
- ・下図はレベルの状態を示しております。
- ・安定動作領域で動作するように、設定してください。



* 安定領域に設定すれば、設置後の環境変化(温度・電圧・ほこり・設定ズレなど)に対しても、より信頼性が高くなります。
安定領域が得られない用途では、環境変化にご注意ください。

感度調整ユニット 形E39-E10の使い方

(しゃ光時ON：形E3T-ST12の場合)



- ① 受光器に装着してください。
- ② 感度調整ユニットの調整ダイヤルをMaxにしてください。(出荷状態は、Max状態です)
- ③ センサ本体に装着した上で光軸調整を実施し、センサを固定してください。
- ④ 検出ワークを投・受光器の間にセットし、感度ユニットの調整ダイヤルをMin側(反時計回り)に徐々に回転させ、動作表示灯が点灯し、安定表示灯(緑色)が点灯した状態で調整ダイヤルを止めてください。
- ⑤ 検出ワークを取り除き、動作表示灯が消灯し、安定表示灯(緑色)が点灯すれば、調整は完了です。

注. 検出ワークによる光量の減衰率が40%以下の場合には、入光時または、しゃ光時に安定表示灯が点灯しません。光量変化が少ない(半透明ワーク検出)時は、事前テストを十分実施ください。

形E3T-CD□□のボリューム調整

ボリューム調整を行うときは、付属の専用ドライバにて、0.8N・cm以下で操作してください。

●その他

下記の設置場所では使用しないでください

- ・直射日光が当たる場所
- ・湿度が高く、結露する恐れのある場所
- ・腐食性ガスのある場所
- ・本体に直接、振動や衝撃が伝わる場所

E3T

外形寸法

CADデータ 2次元CAD図面・3次元CADモデルのデータをご用意しています。
CADデータは、www.fa.omron.co.jpからダウンロードができます。

本体

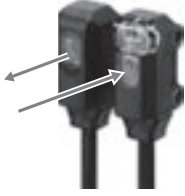
M2取り付けタイプ

透過形(サイドビュー形)

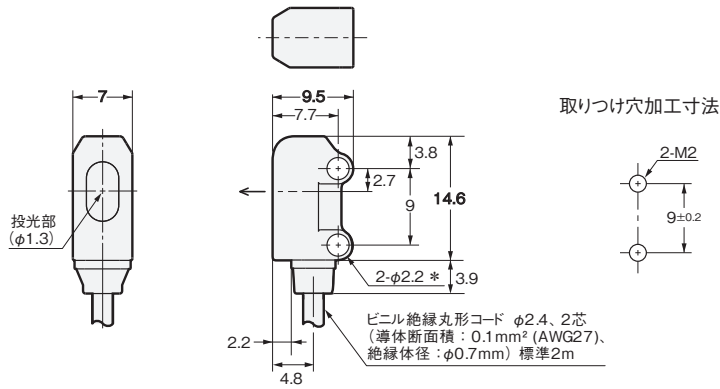
形E3T-ST1□(F) (投光器)

形E3T-ST2□(F) (投光器)

形E3T-ST3□(F) (投光器)



投光器：E3T-ST□□(F)-L
受光器：E3T-ST□□(F)-D

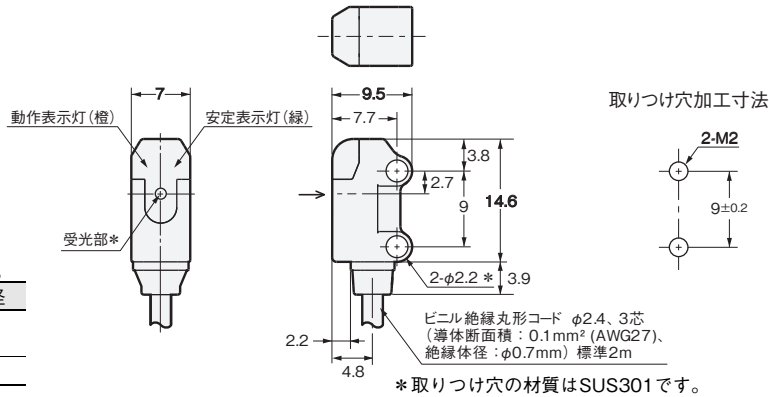


* 取り付け穴の材質はSUS301です。

形E3T-ST1□(F) (受光器)

形E3T-ST2□(F) (受光器)

形E3T-ST3□(F) (受光器)



* 取り付け穴の材質はSUS301です。

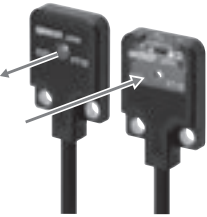
* 受光レンズ径は以下の通り。

形式	受光レンズ径
E3T-ST1□-D	(φ1.3)
E3T-ST2□-D	
E3T-ST3□-D	(φ2.4)

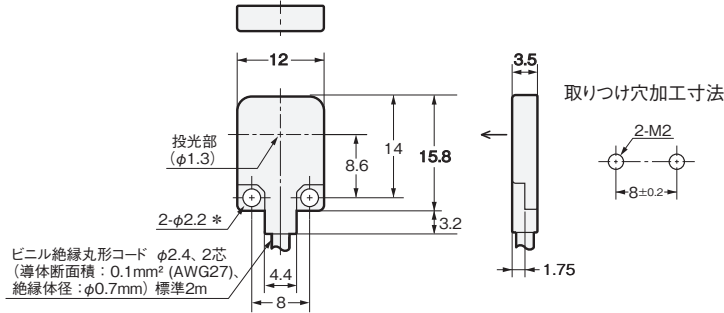
透過形(フラット形)

形E3T-FT1□(F) (投光器)

形E3T-FT2□(F) (投光器)



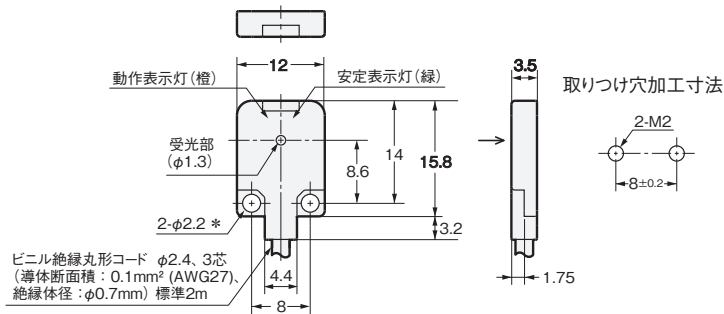
投光器：E3T-FT□□(F)-L
受光器：E3T-FT□□(F)-D



* 取り付け穴の材質はSUS301です。

形E3T-FT1□(F) (受光器)

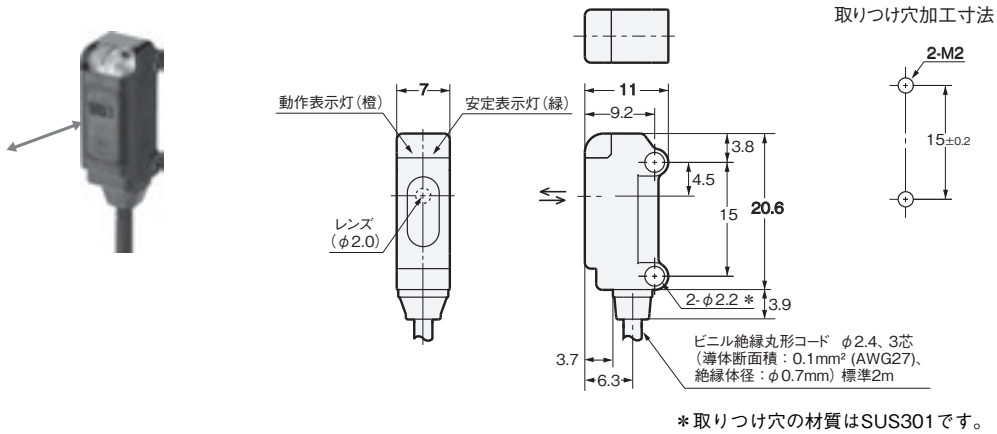
形E3T-FT2□(F) (受光器)



* 取り付け穴の材質はSUS301です。

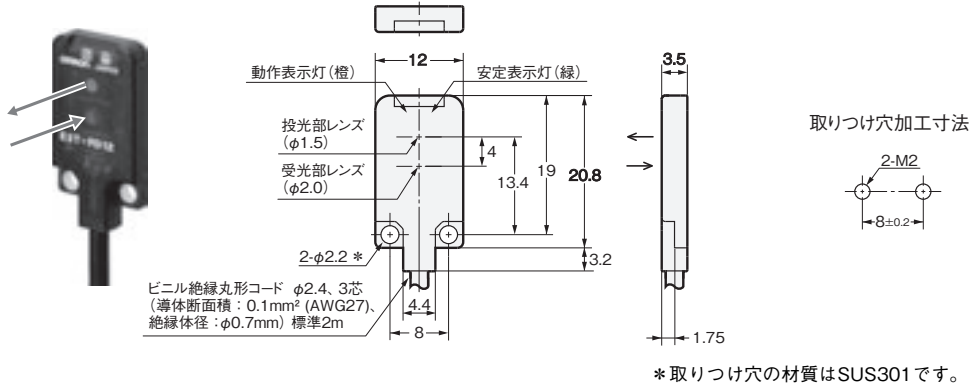
回歸反射形(サイドビュー形)

形E3T-SR4□



拡散反射形(フラット形)

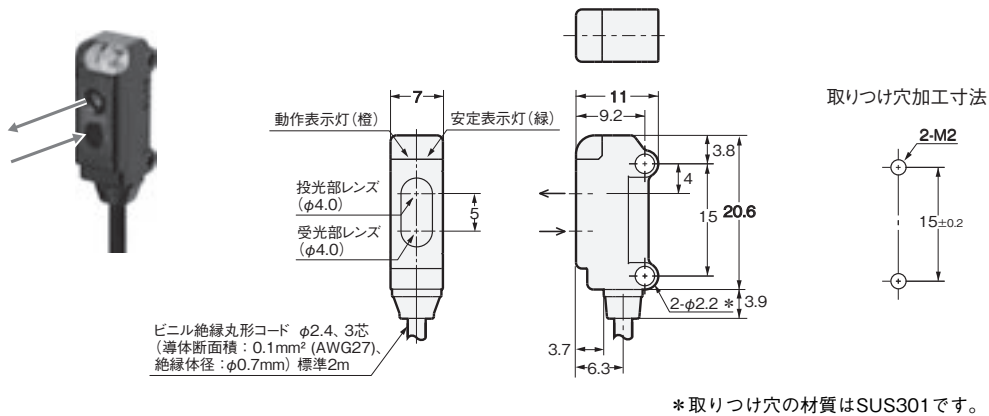
形E3T-FD1□



限定反射形(サイドビュー形)

形E3T-SL1□

形E3T-SL2□

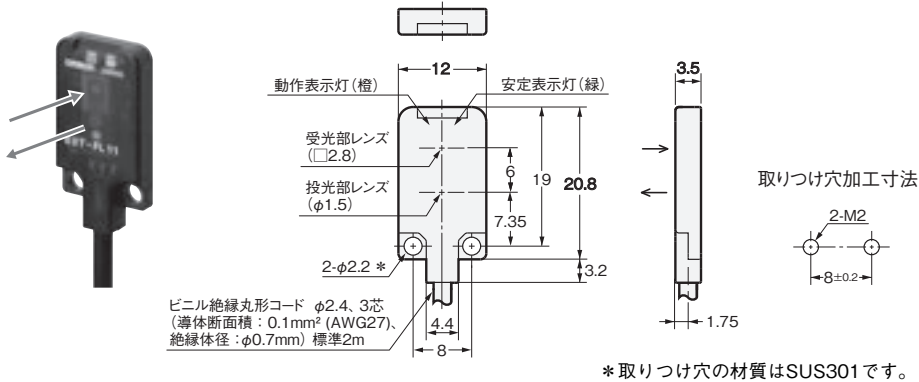


E3T

BGS形(フラット形)

形E3T-FL1□

形E3T-FL2□

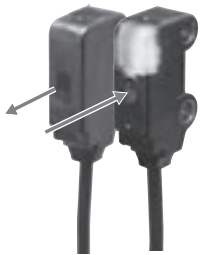


M3取り付けタイプ

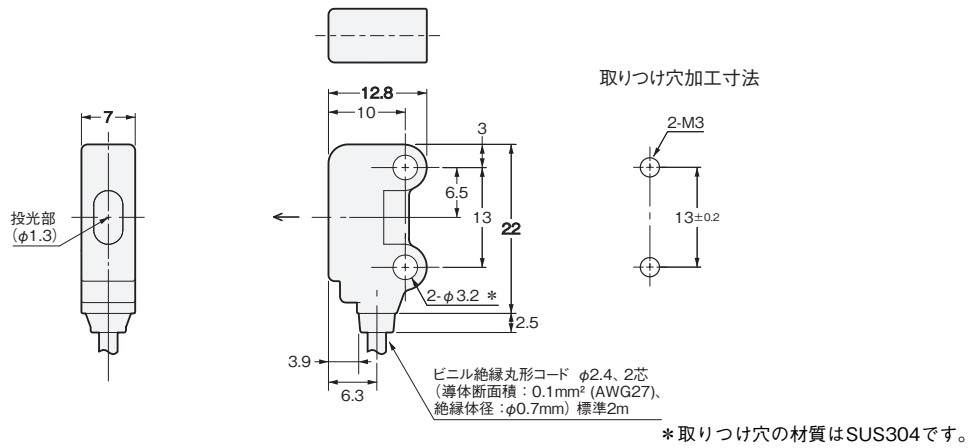
透過形(サイドビュー形)

形E3T-ST1□M(F) (投光器)

形E3T-ST2□M(F) (投光器)

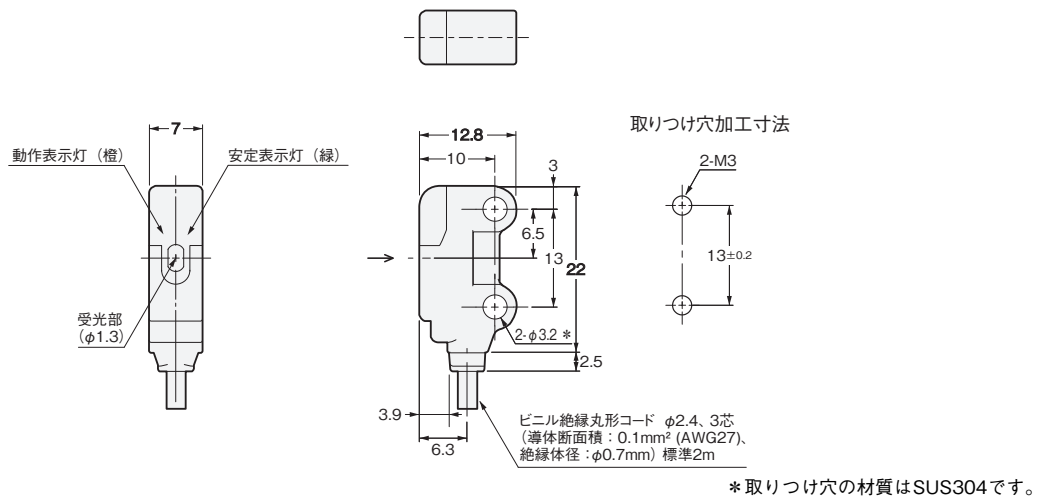


投光器 : E3T-ST□□M(F)-L
受光器 : E3T-ST□□M(F)-D



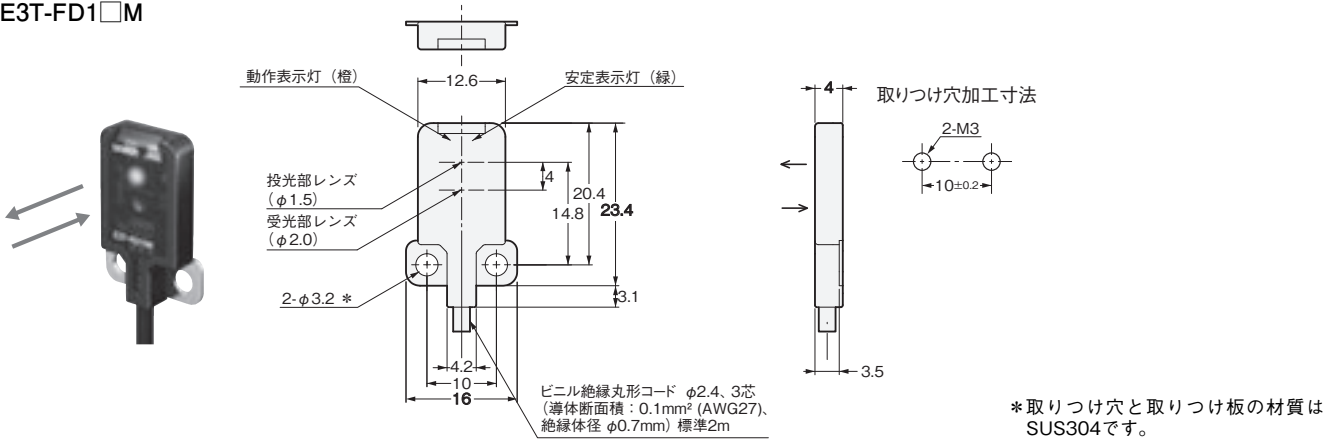
形E3T-ST1□M(F) (受光器)

形E3T-ST2□M(F) (受光器)



拡散反射形 (フラット形)

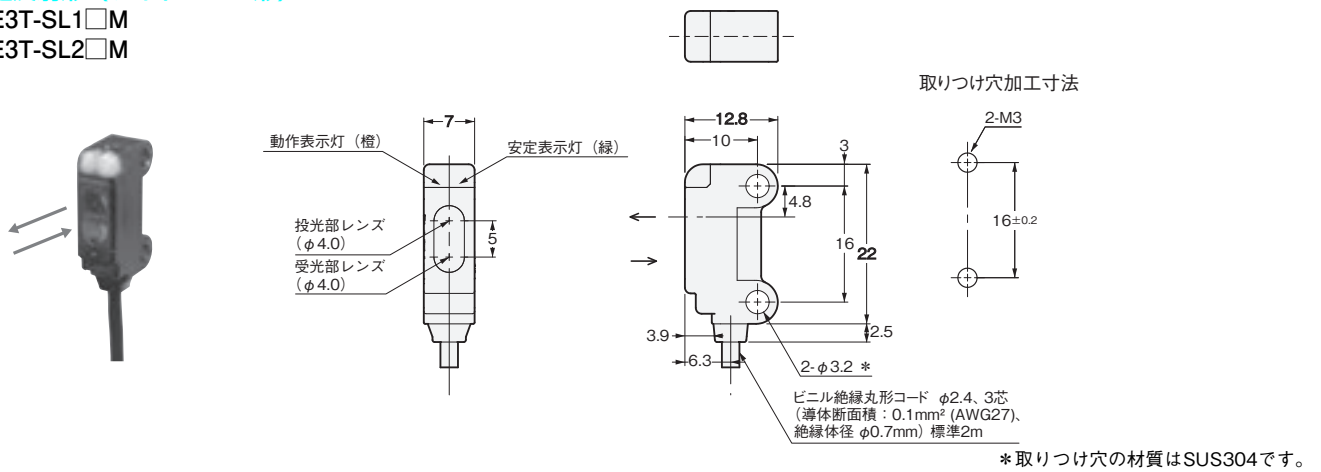
形E3T-FD1□M



限定反射形 (サイドビュー形)

形E3T-SL1□M

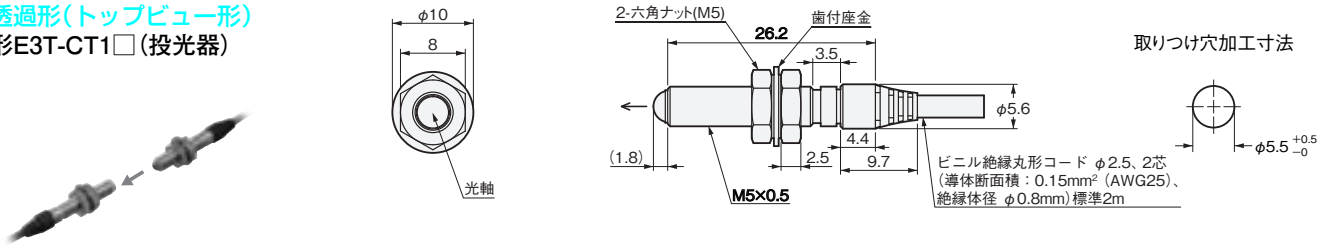
形E3T-SL2□M



小型円柱タイプ

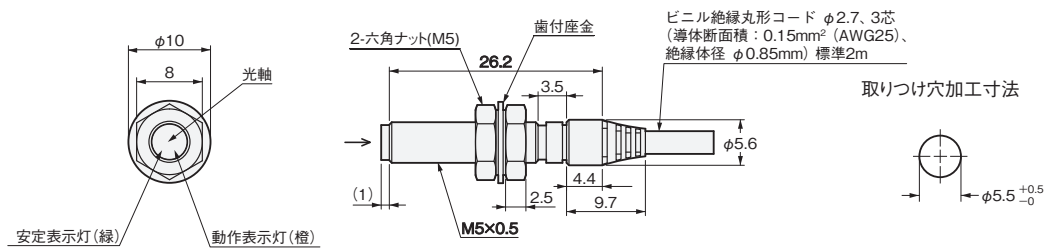
透過形 (トップビュー形)

形E3T-CT1□ (投光器)



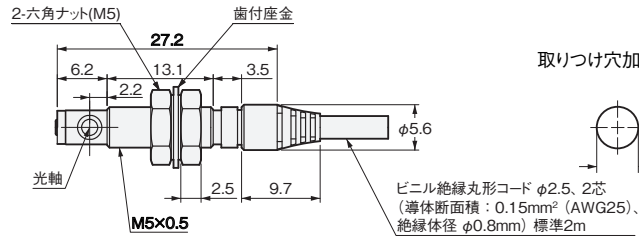
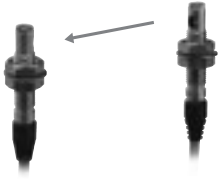
投光器: 形E3T-CT1□-L
受光器: 形E3T-CT1□-D

形E3T-CT1□ (受光器)

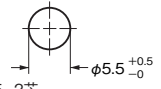


E3T

透過形(サイドビュー形) 形E3T-CT2□S(投光器)

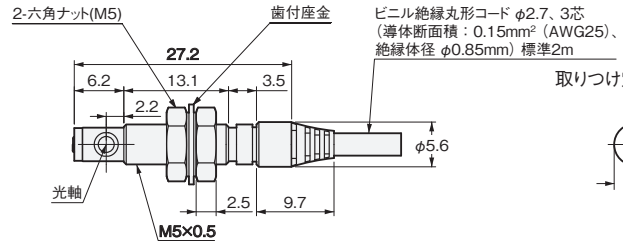
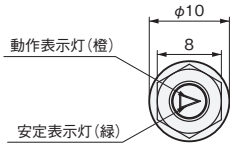


取り付け穴加工寸法



投光器：形E3T-CT2□S-L
受光器：形E3T-CT2□S-D

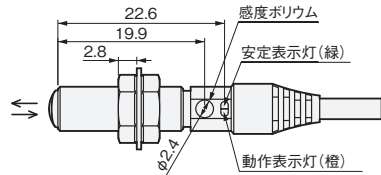
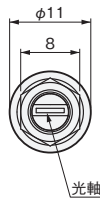
形E3T-CT2□S(受光器)



取り付け穴加工寸法



拡散反射形(トップビュー形) 形E3T-CD1□



取り付け穴加工寸法

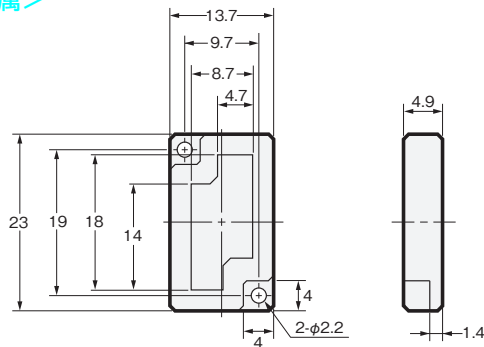


付属品

反射板<形E3T-SR4□に付属> 形E39-R4



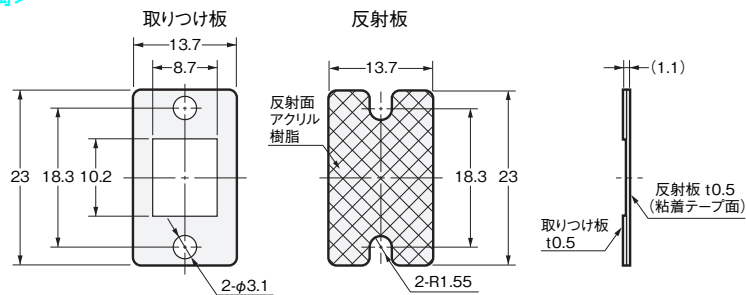
材質 反射面：アクリル
裏面：ABS



反射板<形E3T-SR4□-Sに付属> 形E39-R37-CA



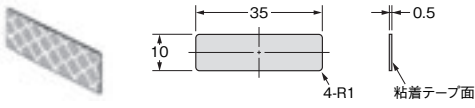
材質 取り付け板：ステンレス (SUS301)
反射板：アクリル



注. 反射板、取り付け板各1枚が1セットになっています。

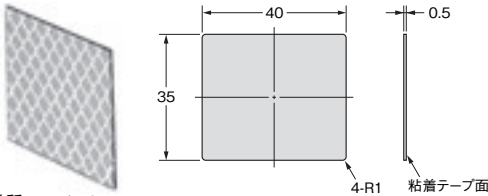
アクセサリ(別売)

テープ形反射板
形E39-RS1-CA



材質：アクリル

形E39-RS2-CA

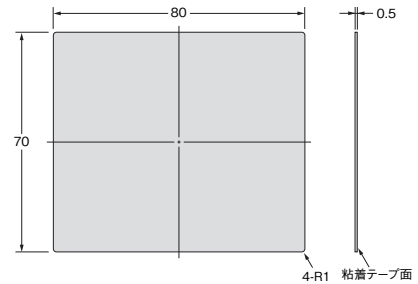


材質：アクリル

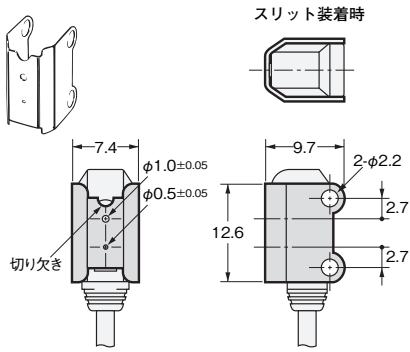
形E39-RS3-CA



材質：アクリル

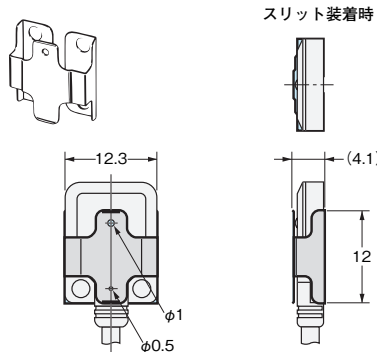


スリット(透過形 形E3T-ST□□(F)用)
形E39-S63



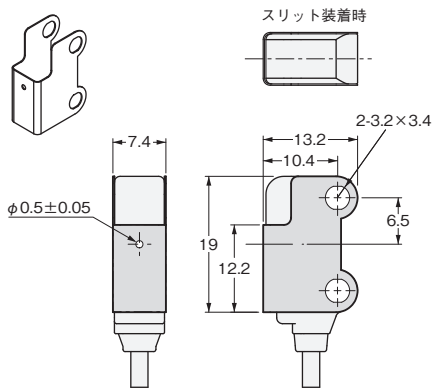
材質：ステンレス (SUS301) 注. 切り欠きの方向を投光器・受光器とも、合わせて取りつけてください。
厚み：0.2mm

スリット(透過形 形E3T-FT□□(F)用)
形E39-S64



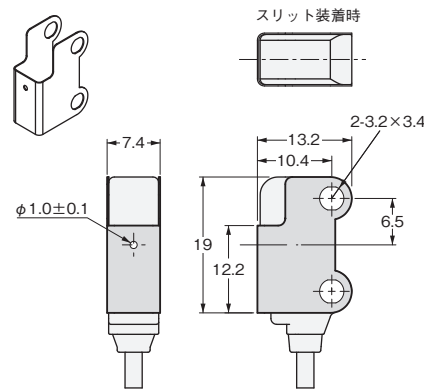
材質：ステンレス (SUS301)
厚み：0.1mm

φ0.5スリット(透過形 形E3T-ST□□M(F)用)
形E39-S76A



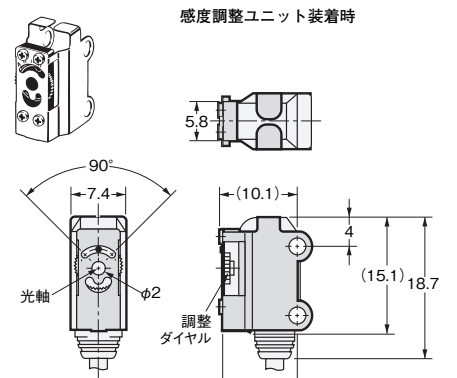
材質：ステンレス (SUS301)
厚み：0.2mm

φ1スリット(透過形 形E3T-ST□□M(F)用)
形E39-S76B



材質：ステンレス (SUS301)
厚み：0.2mm

感度調整ユニット(透過形 形E3T-ST1□/ST3□用)
形E39-E10

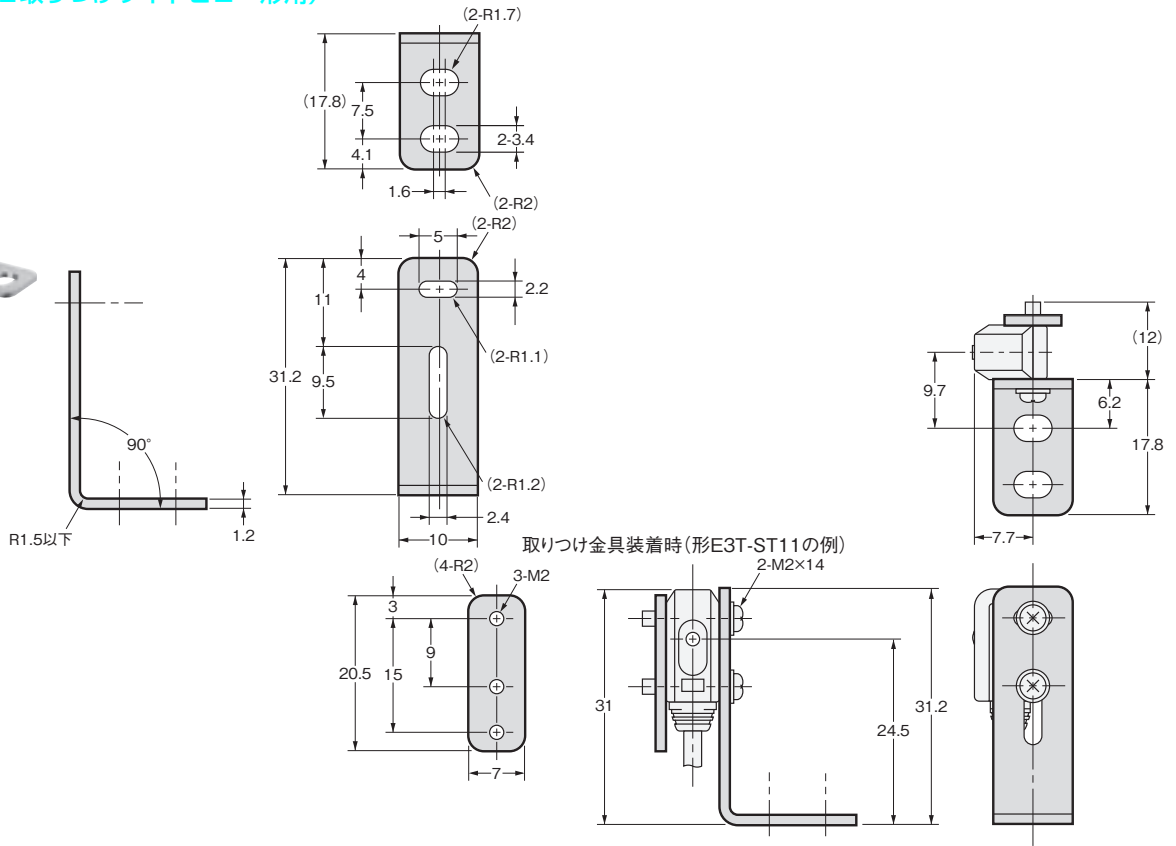


材質：ステンレス (SUS301)

取り付け金具(M2取り付けサイドビュー形用) 形E39-L116



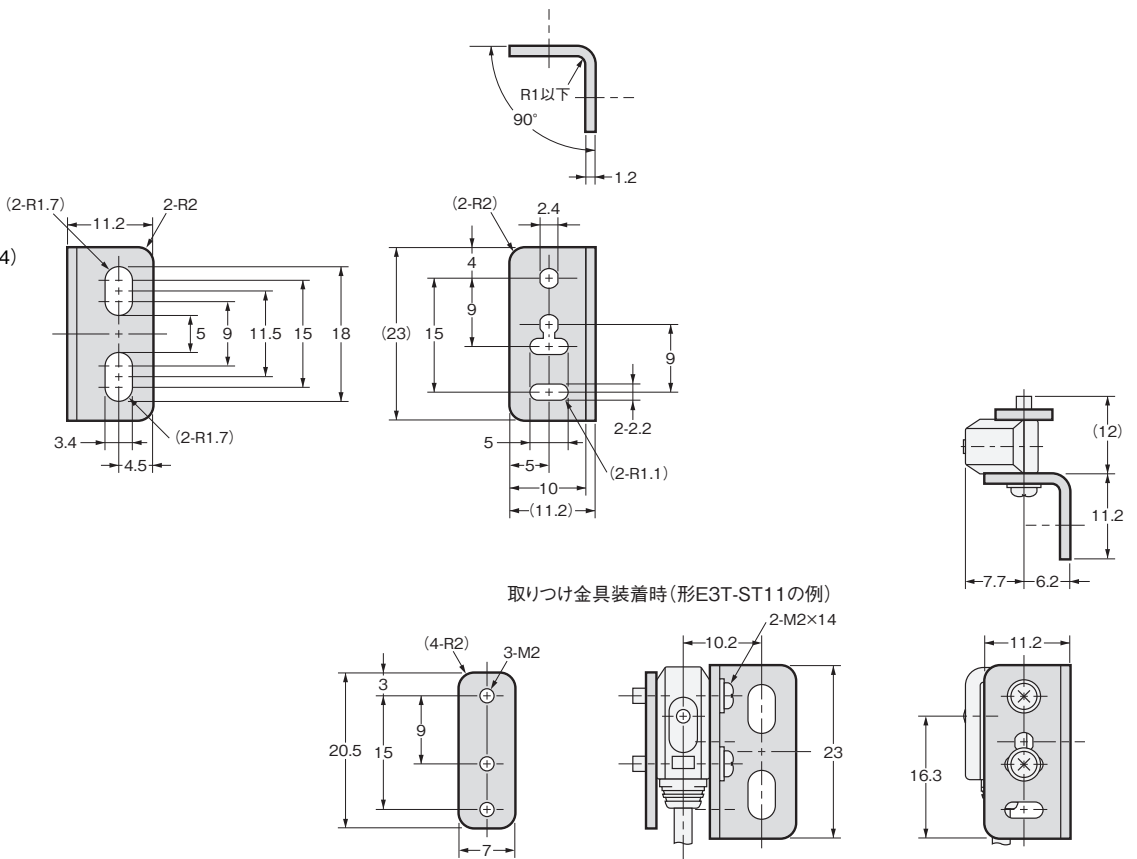
材質：ステンレス
(SUS304)
厚み：1.2mm



取り付け金具(M2取り付けサイドビュー形用) 形E39-L117



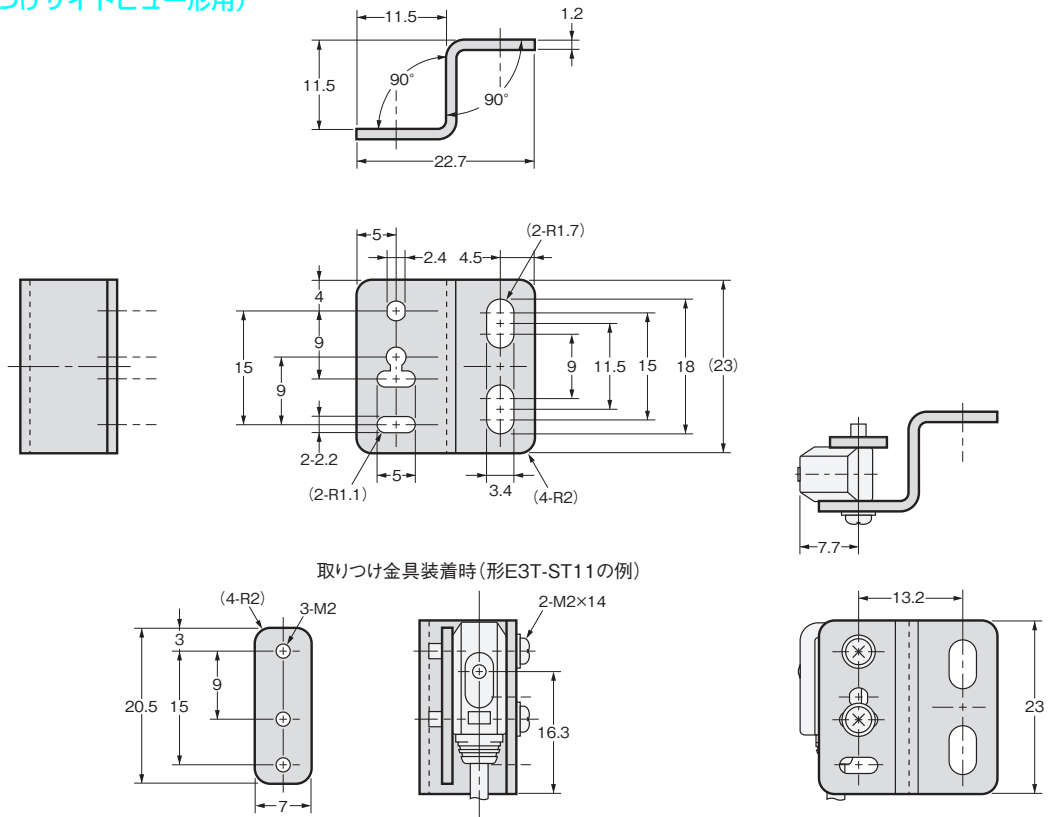
材質：ステンレス(SUS304)
厚み：1.2mm



取り付け金具(M2取り付けサイドビュー形用)
形E39-L118



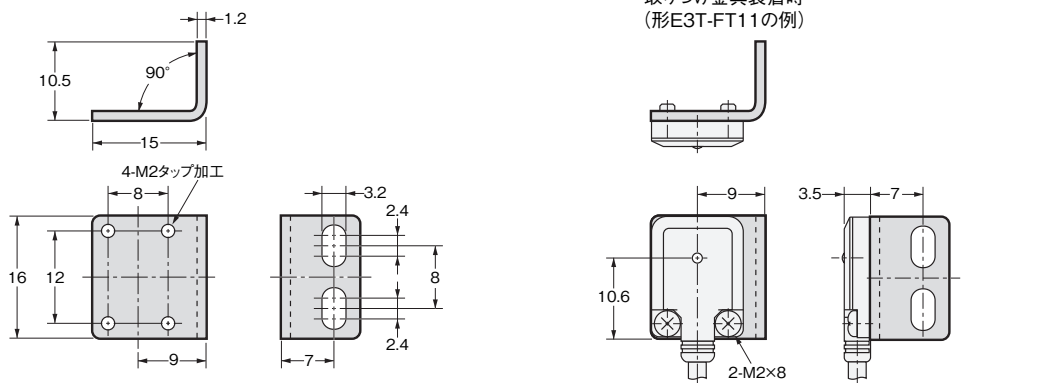
材質：ステンレス(SUS304)
厚み：1.2mm



取り付け金具(M2取り付けフラット形用)
形E39-L119



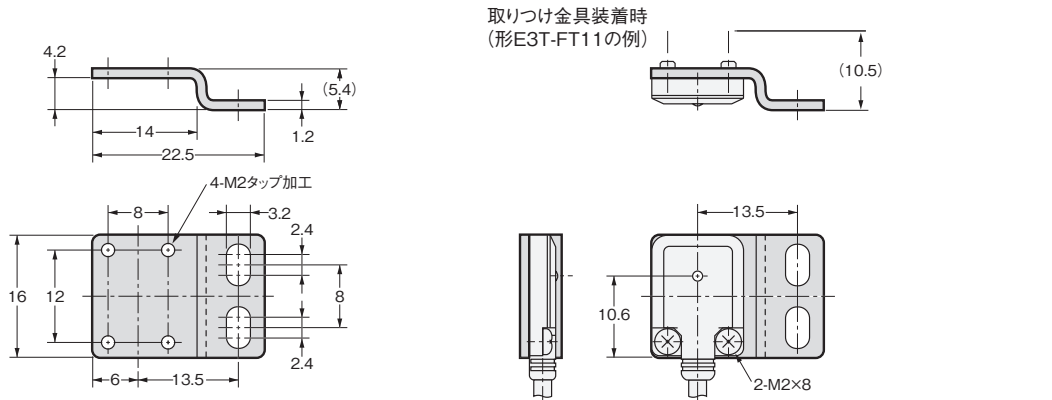
材質：ステンレス(SUS304)
厚み：1.2mm



取り付け金具(M2取り付けフラット形用)
形E39-L120



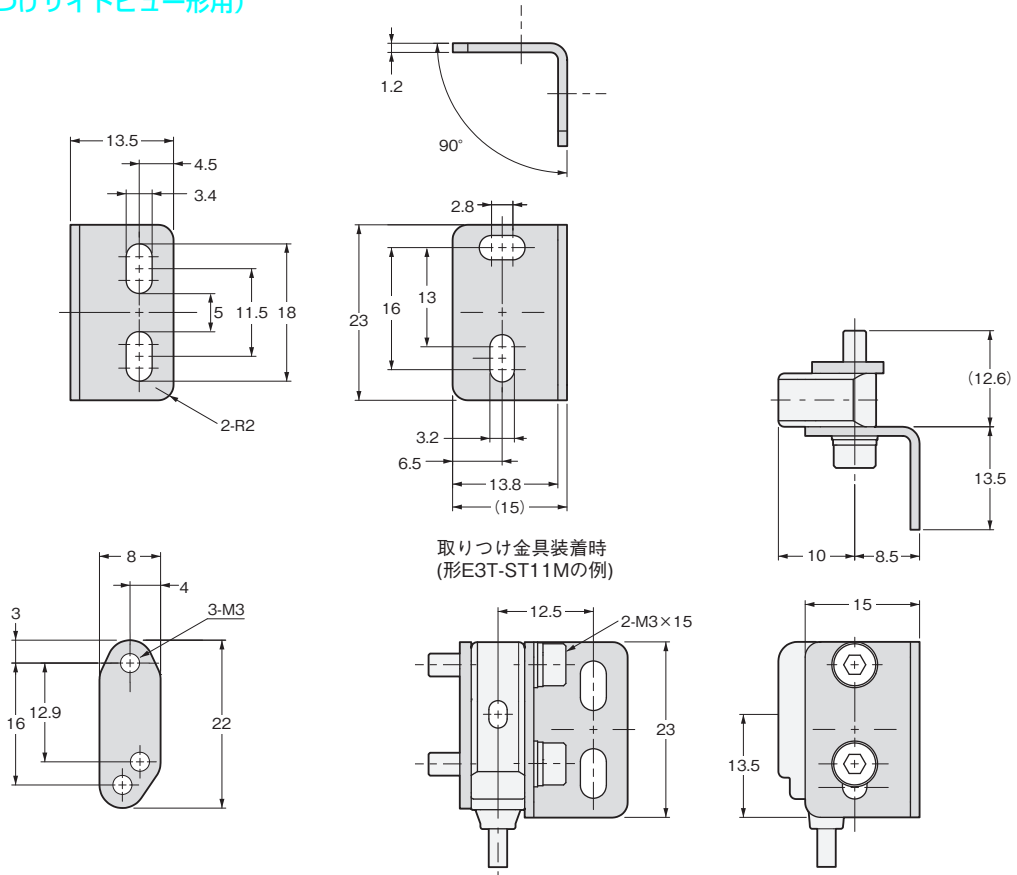
材質：ステンレス(SUS304)
厚み：1.2mm



取り付け金具(M3取り付けサイドビュー形用) 形E39-L166



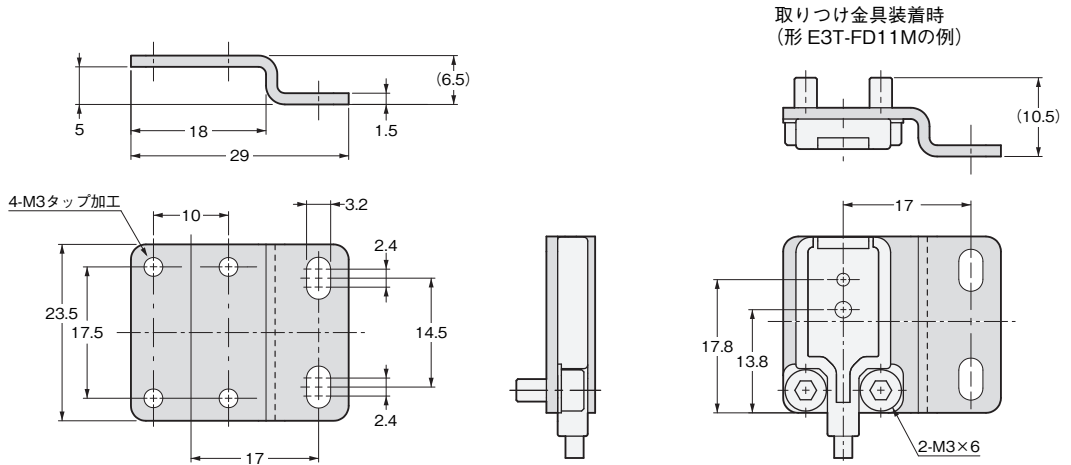
材質：ステンレス(SUS304)
厚み：1.2mm



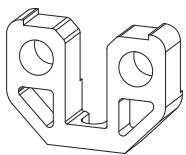
取り付け金具(M3取り付けフラット形用) 形E39-L167



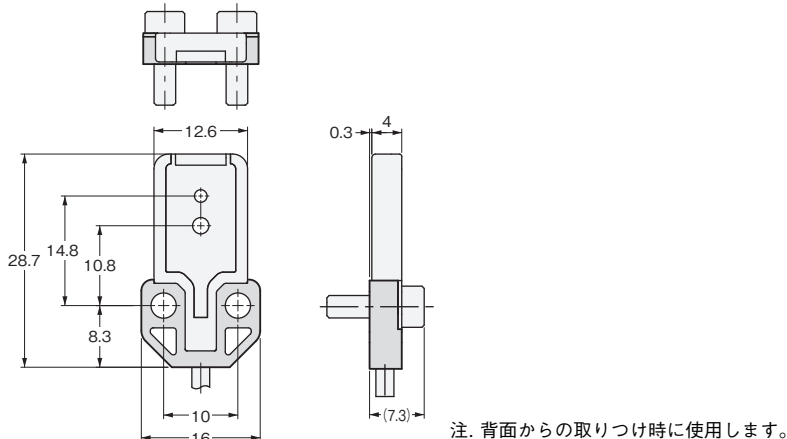
材質：ステンレス(SUS304)
厚み：1.5mm



取り付け用スペーサ(M3取り付けフラット形用) 形E39-L168



材質：ポリブチレン
テレフタレート



オムロン商品ご購入のお客様へ

ご承諾事項

平素はオムロン株式会社(以下「当社」)の商品をご愛用いただき誠にありがとうございます。
「当社商品」のご購入について特別の合意がない場合には、お客様のご購入先にかかわらず、本ご承諾事項記載の条件を適用いたします。ご承諾のうえご注文ください。

1. 定義

本ご承諾事項中の用語の定義は次のとおりです。

- ① 「当社商品」: 「当社」のFAシステム機器、汎用制御機器、センシング機器、電子・機構部品
- ② 「カタログ等」: 「当社商品」に関する、ベスト制御機器オムロン、電子・機構部品総合カタログ、その他のカタログ、仕様書、取扱説明書、マニュアル等であって電磁的方法で提供されるものも含まれます。
- ③ 「利用条件等」: 「カタログ等」に記載の、「当社商品」の利用条件、定格、性能、動作環境、取り扱い方法、利用上の注意、禁止事項その他
- ④ 「お客様用途」: 「当社商品」のお客様におけるご利用方法であって、お客様が製造する部品、電子基板、機器、設備またはシステム等への「当社商品」の組み込み又は利用を含みます。
- ⑤ 「適合性等」: 「お客様用途」での「当社商品」の(a)適合性、(b)動作、(c)第三者の知的財産の非侵害、(d)法令の遵守および(e)各種規格の遵守

2. 記載事項のご注意

「カタログ等」の記載内容については次の点をご理解ください。

- ① 定格値および性能値は、単独試験における各条件のもとで得られた値であり、各定格値および性能値の複合条件のもとで得られる値を保証するものではありません。
- ② 参考データはご参考として提供するもので、その範囲で常に正常に動作することを保証するものではありません。
- ③ 利用事例はご参考ですので、「当社」は「適合性等」について保証いたしかねます。
- ④ 「当社」は、改善や当社都合等により、「当社商品」の生産を中止し、または「当社商品」の仕様を変更することがあります。

3. ご利用にあたってのご注意

ご採用およびご利用に際しては次の点をご理解ください。

- ① 定格・性能ほか「利用条件等」を遵守しご利用ください。
- ② お客様ご自身にて「適合性等」をご確認いただき、「当社商品」のご利用の可否をご判断ください。
「当社」は「適合性等」を一切保証いたしかねます。
- ③ 「当社商品」がお客様のシステム全体の中で意図した用途に対して、適切に配電・設置されていることをお客様ご自身で、必ず事前に確認してください。
- ④ 「当社商品」をご使用の際には、(i) 定格および性能に対し余裕のある「当社商品」のご利用、冗長設計などの安全設計、(ii) 「当社商品」が故障しても、「お客様用途」の危険を最小にする安全設計、(iii) 利用者に危険を知らせるための、安全対策のシステム全体としての構築、(iv) 「当社商品」および「お客様用途」の定期的な保守、の各事項を実施してください。
- ⑤ 「当社」はDDoS攻撃(分散型DoS攻撃)、コンピュータウイルスその他の技術的な有害プログラム、不正アクセスにより、「当社商品」、インストールされたソフトウェア、またはすべてのコンピュータ機器、コンピュータプログラム、ネットワーク、データベースが感染したとしても、そのことにより直接または間接的に生じた損失、損害その他の費用について一切責任を負わないものとします。
お客様ご自身にて、(i) アンチウイルス保護、(ii) データ入出力、(iii) 紛失データの復元、(iv) 「当社商品」またはインストールされたソフトウェアに対するコンピュータウイルス感染防止、(v) 「当社商品」に対する不正アクセス防止についての十分な措置を講じてください。
- ⑥ 「当社商品」は、一般工業製品向けの汎用品として設計製造されています。
従いまして、次に掲げる用途での使用は意図しておらず、お客様が「当社商品」をこれらの用途に使用される際には、「当社」は「当社商品」に対して一切保証をいたしません。ただし、次に掲げる用途であっても「当社」の意図した特別な商品用途の場合や特別の合意がある場合は除きます。
(a) 高い安全性が必要とされる用途(例:原子力制御設備、燃焼設備、航空・宇宙設備、鉄道設備、昇降設備、娯楽設備、医用機器、安全装置、その他生命・身体に危険が及ぶ用途)
(b) 高い信頼性が必要な用途(例:ガス・水道・電気等の供給システム、24時間連続運転システム、決済システムほか権利・財産を取扱う用途など)
(c) 厳しい条件または環境での用途(例:屋外に設置する設備、化学的汚染を被る設備、電磁的妨害を被る設備、振動・衝撃を受ける設備など)
(d) 「カタログ等」に記載のない条件や環境での用途
- ⑦ 上記3. ⑥(a)から(d)に記載されている他、「本カタログ等記載の商品」は自動車(二輪車含む。以下同じ)向けではありません。自動車に搭載する用途には利用しないでください。自動車搭載用商品については当社営業担当者にご相談ください。

4. 保証条件

「当社商品」の保証条件は次のとおりです。

- ① 保証期間: ご購入後1年間といたします。(ただし「カタログ等」に別途記載がある場合を除きます。)
- ② 保証内容: 故障した「当社商品」について、以下のいずれかを「当社」の任意の判断で実施します。
(a) 当社保守サービス拠点における故障した「当社商品」の無償修理(ただし、電子・機構部品については、修理対応は行いません。)
(b) 故障した「当社商品」と同数の代替品の無償提供
- ③ 保証対象外: 故障の原因が次のいずれかに該当する場合は、保証いたしません。
(a) 「当社商品」本来の使い方以外のご利用
(b) 「利用条件等」から外れたご利用
(c) 本ご承諾事項「3. ご利用にあたってのご注意」に反するご利用
(d) 「当社」以外による改造、修理による場合
(e) 「当社」以外によるソフトウェアプログラムによる場合
(f) 「当社」からの出荷時の科学・技術の水準では予見できなかった原因
(g) 上記のほか「当社」または「当社商品」以外の原因(天災等の不可抗力を含む)

5. 責任の制限

本ご承諾事項に記載の保証が、「当社商品」に関する保証のすべてです。

「当社商品」に関連して生じた損害について、「当社」および「当社商品」の販売店は責任を負いません。

6. 輸出管理

「当社商品」または技術資料を、輸出または非居住者に提供する場合、安全保障貿易管理に関する日本および関係各国の法令・規制を遵守ください。お客様が法令・規則に違反する場合には、「当社商品」または技術資料をご提供できない場合があります。

オムロン株式会社 インダストリアルオートメーションビジネスカンパニー

製品に関するお問い合わせ先

お客様
相談室



0120-919-066

携帯電話・IP電話などではご利用いただけませんので、右記の電話番号へおかけください。

055-982-5015
(通話料がかかります)

受付時間：9:00～19:00 (12/31～1/3を除く)



オムロンFAクイックチャット

www.fa.omron.co.jp/contact/tech/chat/

技術相談員にチャットでお問い合わせいただけます。(I-Webメンバーズ限定)

受付時間：平日9:00～12:00 / 13:00～17:00 (土日祝日・年末年始・当社休業日を除く)

※受付時間、営業日は変更の可能性がございます。最新情報はリンク先をご確認ください。



その他のお問い合わせ：納期・価格・サンプル・仕様書は貴社のお取引先、または貴社担当オムロン販売員にご相談ください。オムロン制御機器販売店やオムロン販売拠点は、Webページでご案内しています。



オムロン制御機器の最新情報をご覧ください。緊急時のご購入にもご利用ください。 www.fa.omron.co.jp

本誌には主に機種のご選定に必要な内容を掲載しており、ご使用上の注意事項等を掲載していない製品も含まれています。本誌に注意事項等の掲載のない製品につきましては、ユーザーズマニュアル掲載のご使用上の注意事項等、ご使用の際に必要な内容を必ずお読みください。

- 本誌に記載の標準価格はあくまで参考であり、確定されたユーザ購入価格を表示したものではありません。本誌に記載の標準価格には消費税が含まれておりません。
- 本誌にオープン価格の記載がある商品については、標準価格を決めていません。
- 本誌に記載されているアプリケーション事例は参考用ですので、ご採用に際しては機器・装置の機能や安全性をご確認の上、ご使用ください。
- 本誌に記載のない条件や環境での使用、および原子力制御・鉄道・航空・車両・燃焼装置・医療機器・娯楽機械・安全機器、その他人命や財産に大きな影響が予測されるなど、特に安全性が要求される用途に使用される際には、当社の意図した特別な商品用途の場合や特別の合意がある場合を除き、当社は当社商品に対して一切保証をいたしません。
- 本製品の内外、外国為替及び外国貿易法に定める輸出許可、承認対象貨物(又は技術)に該当するものを輸出(又は非居住者に提供)する場合は同法に基づく輸出許可、承認(又は役務取引許可)が必要です。
- 規格認証/適合対象機種などの最新情報につきましては、当社Webサイト(www.fa.omron.co.jp)の「規格認証/適合」をご覧ください。

オムロン商品のご用命は