

OMRON

超小型・超薄型
アンプ内蔵形光電センサ
E3Tシリーズ

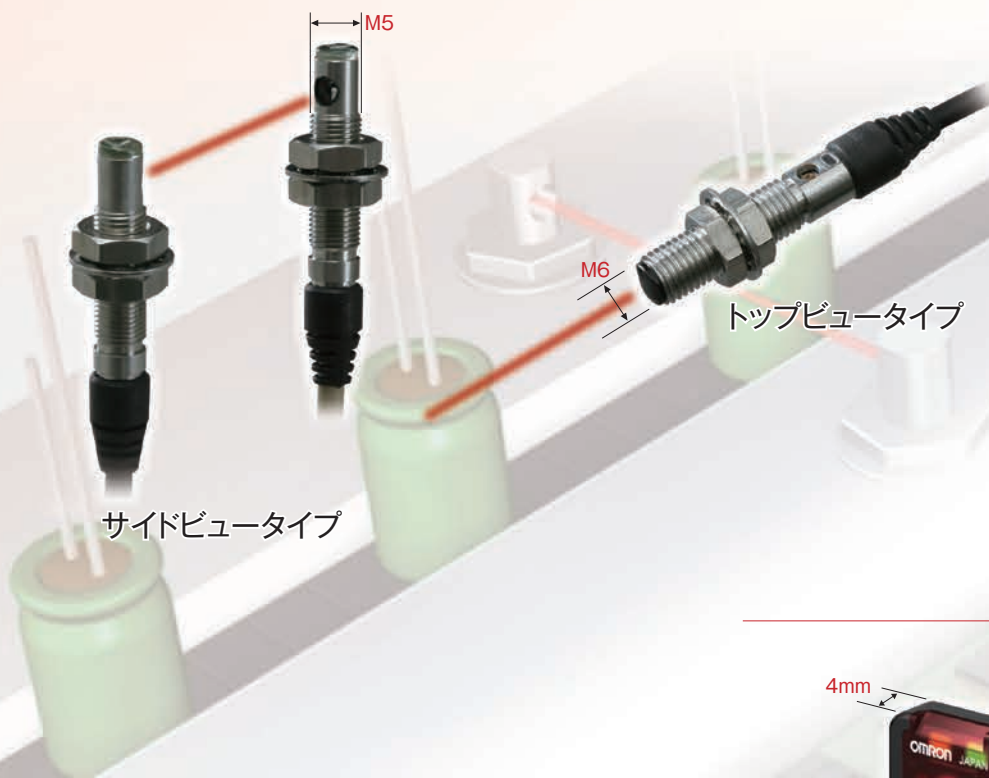


E3Tシリーズ増強で

取り付け、設置がよりシンプルに! スムーズに!

～二次電池業界にもフィット～

小型円柱タイプ



M3取り付けタイプ



realizing
つくることの、すべてに。

進化した

E3T

取りつけ・設置が楽になりました。

設置・設定・運用をよりシンプル&ローコストに!

小型円柱タイプ 新登場

設置 角型センサ使用だと……

- ・ねじ締めにかかる時間がかかる
- ・取り付け金具が必要な場合がある



小型円柱タイプを使えば…!

穴加工・締めつけ作業ともに工数小



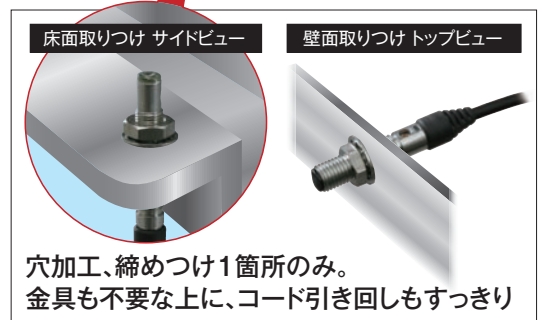
穴加工はねじ切りなしで1つのみ、また締めつけ作業も1箇所です。取り付け工数が短縮できます。

さらに!

金具なしでも取り付け可能



透過形にはトップビューとサイドビューの2種をご用意。設置条件に合わせて形状を選定すれば金具なしで装置への直づけも可能です。



ストレスのない、確実な設置を実現

サイドビュー形状 フラット形状がM3取り付けタイプに進化

設置 従来M3取り付けセンサだと……

- ・センサヘッドが大きい

従来M2取り付けタイプだと……

- ・ねじが小さすぎて扱いづらい



M3取り付けタイプを使えば…!

M3取り付けなのにコンパクト。M2取り付けタイプとほぼ同サイズ



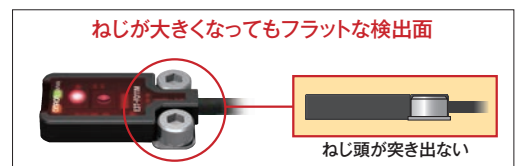
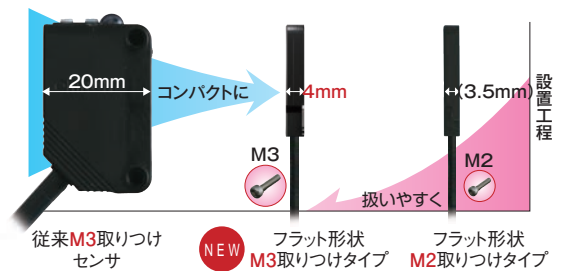
幅も厚みも従来M2取り付けタイプとほぼ同等。スペースそのままに使いやすさがアップします。

さらに!

しっかり締めて、確実に固定。ステンレス取り付け板、スリーブを組込み



サイドビュー形状の取り付け部にはSUS304スリーブを、フラット形状の取り付け部にはSUS304板を組込んでいます。安心の強度でねじがしっかり締まって、緩みません。ねじの締めすぎによる破損も防いで、確実に固定します。



小型円柱タイプ

ファイバセンサ使用だと……

- **設置** ・ アンプでスペースが取られる
- **設定** ・ 設定／設置が面倒
- **運用** ・ 価格／電気代が高い



小型円柱タイプを使えば……!

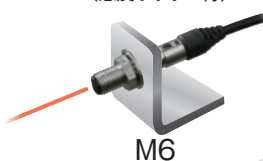
ファイバヘッドとほぼ同サイズ!
……なのにアンプレス!!



これまではファイバセンサでしか設置できなかった狭いスペースにも取り付け可能。

アンプ内蔵・ティーチングレスだから配線・設定工数を削減でき、さらに導入コスト、電気代も削減できます。

拡散反射形
(感度ポリウム付)



スペース
縮小

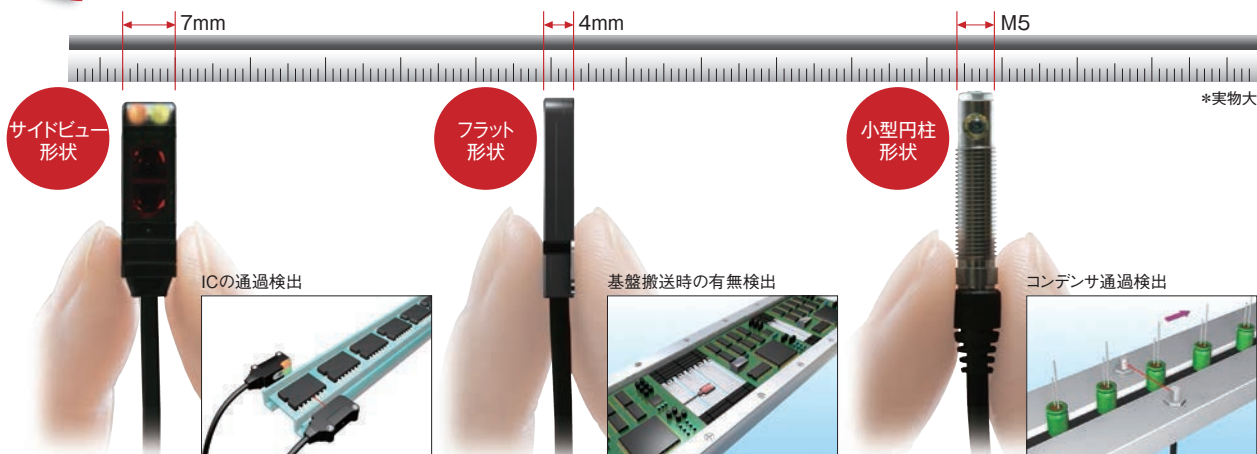
アンプレス

工数
削減

コスト
削減

全体特長

多彩なコンパクト形状でさまざまな用途に対応



二次電池製造ラインにも最適

使用金属は全てステンレス。銅混入による導電なく安心

円柱タイプのケース・ナット・座金、M3取り付けタイプの取り付け板やスリーブのいずれもステンレスです。銅・亜鉛・ニッケルメッキなど有害金属を使用していないので、二次電池製造ラインでも安心して使用可能です。別売りでステンレスねじも用意しておりますので、即時に二次電池でご使用いただけます。



■種類／標準価格

小型円柱タイプ

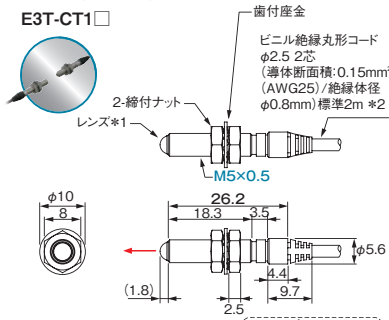
赤色光 赤外光

検出方式	形状	接続方式	検出距離	動作モード	形式		標準価格(¥)
					NPN出力	PNP出力	
透過形		コード引き出しタイプ(2m)	1m	しゃ光時ON	E3T-CT12 2M	E3T-CT14 2M	9,850
			500mm	しゃ光時ON	E3T-CT22S 2M	E3T-CT24S 2M	
拡散反射形(ポリウム付)			3~50mm	入光時ON	E3T-CD11 2M	E3T-CD13 2M	

■外形寸法(単位: mm)

透過形(トップビュー)

E3T-CT1□

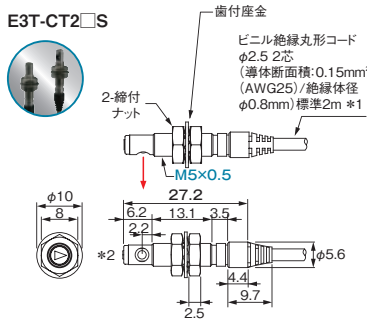


- *1 受光器はレンズ形状が異なります。(右図参照)
- *2 受光器は以下のとおりです。φ2.7 3芯(絶縁体径φ0.85mm)

* 推奨取り付け穴加工法 透過形 M5: φ5.5^{+0.05} 拡散反射形 M6: φ6.5^{+0.05}

透過形(サイドビュー)

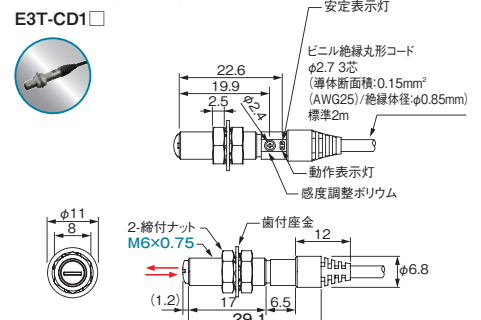
E3T-CT2□S



- *1 受光器は以下のとおりです。φ2.7 3芯(絶縁体径φ0.85mm)
- *2 受光器には表示灯があります

拡散反射形(トップビュー)

E3T-CD1□



M3取り付けタイプ

赤色光

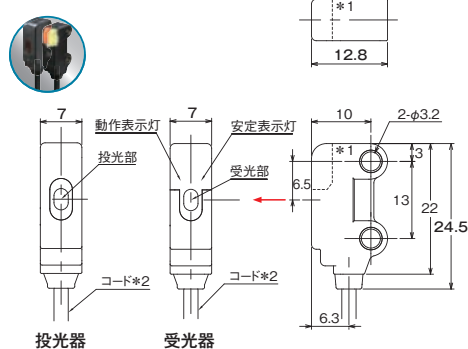
検出方式	形状	接続方式	検出距離	動作モード	形式		標準価格(¥)
					NPN出力	PNP出力	
透過形*1 *2		コード引き出しタイプ(2m)	1m	入光時ON	E3T-ST11M 2M	E3T-ST13M 2M	9,850
				しゃ光時ON	E3T-ST12M 2M	E3T-ST14M 2M	
			300mm	入光時ON	E3T-ST21M 2M	E3T-ST23M 2M	
				しゃ光時ON	E3T-ST22M 2M	E3T-ST24M 2M	
拡散反射形		コード引き出しタイプ(2m)	5~30mm	入光時ON	E3T-FD11M 2M	E3T-FD13M 2M	9,250
				しゃ光時ON	E3T-FD12M 2M	E3T-FD14M 2M	
限定反射形		コード引き出しタイプ(2m)	5~15mm	入光時ON	E3T-SL11M 2M	E3T-SL13M 2M	9,850
				しゃ光時ON	E3T-SL12M 2M	E3T-SL14M 2M	
			5~30mm	入光時ON	E3T-SL21M 2M	E3T-SL23M 2M	9,500
				しゃ光時ON	E3T-SL22M 2M	E3T-SL24M 2M	

- *1. 投光器の形式は、表中のセット形式に「-L」が加わった表記となります。例: E3T-ST11M-L 2M 受光器の形式は、表中のセット形式に「-D」が加わった表記となります。例: E3T-ST11M-D 2M 投光器または受光器単体のご注文も承ります。(一部機種は、改造対応となります。)納期についてはお取引先社にお問い合わせください。
- *2. 赤外光タイプもご用意しています。詳細は、当社(www.fa.omron.co.jp/)をご覧ください。

■外形寸法(単位: mm)

透過形(サイドビュー)

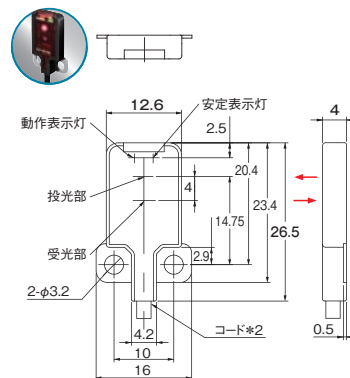
E3T-ST1□M
E3T-ST2□M



- *1.点線表記は受光器。
- *2. ピニル絶縁丸形コードφ2.4 2芯/3芯(導体断面積: 0.1mm²(AWG27)、絶縁体径: φ0.7mm)標準2m。透過形の投光器は2芯に、受光器は3芯になります。また、拡散反射形と限定反射形は3芯になります。

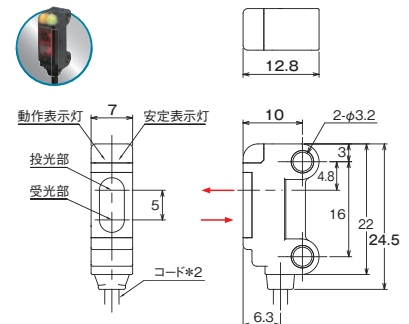
拡散反射形(フラット)

E3T-FD1□M



限定反射形(サイドビュー)

E3T-SL1□M
E3T-SL2□M



■ アクセサリ

センサに付属しておりませんので必要に応じてご注文ください。

名称		適合センサ	形式	標準価格(¥)	数量	備考
スリット (サイドビュー透過形用)	φ0.5	E3T-ST1□M	E39-S76A	410	投/受光器用各1個(計2個)	検出距離100mm
	φ1		E39-S76B			検出距離300mm
M3取りつけタイプ サイドビュー用取り付け金具*		E3T-S□□□M	E39-L166	485	1個	ナットプレート付属
M3取りつけタイプ フラット用取り付け金具		E3T-FD□□M	E39-L167			—
M3取りつけタイプ フラット背面取り付け用スペーサ		E3T-FD□□M	E39-L168	580	1個	背面からの取り付け時に使用
M3取りつけタイプ フラット用SUS304ねじセット		E3T-FD□□M	E39-L170	139	六角穴付ボルト(M3×6) 2本	—
M3取りつけタイプ サイドビュー用SUS304ねじセット*		E3T-S□□□M	E39-L171		六角穴付ボルト(M3×15)/六角ナット 平座金/ばね座金 各2個	—
M2取りつけタイプ フラット用SUS304ねじセット*		E3T-F□□□	E39-L172		六角穴付ボルト(M2×6) 2本	センサに付属のねじセットは鉄、亜鉛メッキですので、ステンレス製が必要な場合にお使いください。
M2取りつけタイプ サイドビュー用SUS304ねじセット*		E3T-S□□□	E39-L173		六角穴付ボルト(M2×12)/六角ナット 平座金/ばね座金 各2個	

*透過形の場合は、投・受光器用に2個ご注文ください。

■ 定格/性能

検出方式		透過形				拡散反射形		限定反射形		
形状		サイドビュー		円柱		円柱	フラット	サイドビュー		
				トップビュー	サイドビュー	トップビュー				
NPN	入光時ON	E3T-ST11M	E3T-ST21M	—	—	E3T-CD11	E3T-FD11M	E3T-SL11M	E3T-SL21M	
	しゃ光時ON	E3T-ST12M	E3T-ST22M	E3T-CT12	E3T-CT22S	—	E3T-FD12M	E3T-SL12M	E3T-SL22M	
PNP	入光時ON	E3T-ST13M	E3T-ST23M	—	—	E3T-CD13	E3T-FD13M	E3T-SL13M	E3T-SL23M	
	しゃ光時ON	E3T-ST14M	E3T-ST24M	E3T-CT14	E3T-CT24S	—	E3T-FD14M	E3T-SL14M	E3T-SL24M	
検出距離		1m	300mm	1m	500mm	3~50mm (白画紙100×100mm)	5~30mm (白画紙50×50mm)	5~15mm (白画紙50×50mm)	5~30mm (白画紙50×50mm)	
標準検出物体		φ2mm以上の不透明体		φ4mm以上の不透明体	φ5mm以上の不透明体	—				
最小検出物体(代表例)		φ2mm不透明体		—		—	φ0.15mm(検出距離10mm)			
応差(白画紙)		—				検出距離の15%以下		6mm以下	2mm以下	6mm以下
指向角		投光器2~20°、受光器2~70°		受光器:2°	受光器:10°	—				
光源(発光波長)		赤色(650nm)		赤色(630nm)	赤色(625nm)	赤外(870nm)	赤色(650nm)			
電源電圧		DC12~24V±10% リップル(p-p)10%以下								
消費電流		30mA以下 (投光器10mA以下 受光器20mA以下)		30mA以下 (投光器15mA以下 受光器15mA以下)		20mA以下				
制御出力		負荷電源電圧 26.4VDC以下 負荷電流 50mA以下(残留電圧 2V以下(負荷電流 10~50mA)、1V以下(負荷電流 10mA未満)) オープンコレクタ出力形		負荷電源電圧 30VDC以下 負荷電流 80mA以下(残留電圧 1V以下) オープンコレクタ出力形		負荷電源電圧 26.4VDC以下 負荷電流 50mA以下(残留電圧 2V以下(負荷電流 10~50mA)、1V以下(負荷電流 10mA未満)) オープンコレクタ出力形				
保護回路		電源・制御出力逆接続保護 負荷短絡保護		電源逆接続保護 負荷短絡保護		電源・制御出力逆接続保護 負荷短絡保護、相互干渉防止機能				
応答時間		動作・復帰:各1ms以下		動作・復帰:各0.5ms以下		動作・復帰:各1ms以下				
使用周囲照度		白熱ランプ 5,000lx以下		白熱ランプ 3,000lx以下		白熱ランプ 5,000lx以下				
周囲温度範囲		動作時:-25~+55°C 保存時:-40~+70°C (ただし、氷結・結露しないこと)		動作時:-25~+55°C 保存時:-30~+70°C (ただし、氷結・結露しないこと)		動作時:-25~+55°C 保存時:-40~+70°C (ただし、氷結・結露しないこと)				
周囲湿度範囲		動作時:35~85%RH 保存時:35~95%RH (ただし、結露しないこと)		動作時・保存時:各35~85%RH (ただし、結露しないこと)		動作時:35~85%RH 保存時:35~95%RH (ただし、結露しないこと)				
絶縁抵抗		20MΩ以上(DC500V)								
耐電圧		AC1,000V 50/60Hz 1min		AC500V 50/60Hz 1min		AC1,000V 50/60Hz 1min				
振動(耐久)		10~2,000Hz、複振幅1.5mmまたは 300m/s ² X、Y、Z各方向0.5h		10~55Hz 複振幅1.5mm X、Y、Z各方向各2h		10~2,000Hz、複振幅1.5mmまたは 300m/s ² X、Y、Z各方向0.5h				
衝撃(耐久)		1,000m/s ² X、Y、Z各方向3回		500m/s ² X、Y、Z各方向3回		1,000m/s ² X、Y、Z各方向3回				
保護構造*1		IEC規格 IP67		IEC規格 IP65		IEC規格 IP67				
接続方式		コード引き出しタイプ(標準コード長2m)								
質量		約40g		約60g		約40g		約20g		
材質	ケース	ポリブチレンテフタレート		SUS303		ポリブチレンテフタレート				
	表示窓	変性ポリアリレート		ポリサルフォン		エポキシ		変性ポリアリレート		
	レンズ	変性ポリアリレート		ポリサルフォン		変性ポリアリレート				
適合規格		CEマーキング、ISO13849-1 (PLC, cat1)*1		CEマーキング						
MTTFd		398年		E3T-CT□:428年、E3T-CT□S:442年		494年		696年		
付属品		取扱説明書 *2		取扱説明書、六角ナット*3、歯付座金*3、 調整用ドライバ(E3T-CD1□のみ)*5		取扱説明書 *6		取扱説明書 *2		

*1 ISO13849-1(PLC, cat1)適合時の保護構造はIP54です。2023年12月認証取得。
ISO13849-1認証品として使用される場合は、当社Webサイト
(www.fa.omron.co.jp/products/family/435/download/manual.html)の「取扱説明書」
および「ISO13849-1対応時の注意事項」をご参照ください。
別売スリットE39-S63/S64取り付け時は、ISO13849-1(PLC, cat1)適合対象外です。

*2 取付けねじ(E39-L171)別売 必要場合は個別にご発注ください。
*3 六角ナットと歯付座金(E39-M5) センサ本体に付属していますが、個別にご発注いただけます。
*4 六角ナットと歯付座金(E39-M6) センサ本体に付属していますが、個別にご発注いただけます。
*5 調整用ドライバ(E39-G17) センサ本体に付属していますが、個別にご発注いただけます。
*6 取付けねじ(E39-L170)別売 必要場合は個別にご発注ください。

■種類／標準価格

E3Tシリーズ／本体(M2取り付けタイプ)

赤色光

検出方式	形状	接続方式	検出距離	動作モード	型式		標準価格(¥)
					NPN出力	PNP出力	
透過形(投光器+受光器) *1 *2		コード引き出しタイプ(2m)	1m (感度調整ユニット使用可能)	入光時ON	E3T-ST11 2M*5	E3T-ST13 2M*5	9,850
				しゃ光時ON	E3T-ST12 2M*5	E3T-ST14 2M*5	
			300mm	入光時ON	E3T-ST21 2M	E3T-ST23 2M	
				しゃ光時ON	E3T-ST22 2M	E3T-ST24 2M	
			500mm	入光時ON	E3T-FT11 2M	E3T-FT13 2M	
				しゃ光時ON	E3T-FT12 2M	E3T-FT14 2M	
			300mm	入光時ON	E3T-FT21 2M	E3T-FT23 2M	
				しゃ光時ON	E3T-FT22 2M	E3T-FT24 2M	
回歸反射形		付属反射板E39-R4使用時 200mm[30mm]*3	入光時ON	E3T-SR41 2M*3 *5	E3T-SR43 2M*4 *5	9,250	
	E39-R37-CA使用時 100mm[10mm]*3	しゃ光時ON	E3T-SR42 2M*3 *5	E3T-SR44 2M*4 *5			
拡散反射形			入光時ON	E3T-FD11 2M*5	E3T-FD13 2M*5	9,250	
		しゃ光時ON	E3T-FD12 2M*5	E3T-FD14 2M*5			
限定反射形		5~15mm	入光時ON	E3T-SL11 2M*5	E3T-SL13 2M*5	9,850	
			しゃ光時ON	E3T-SL12 2M*5	E3T-SL14 2M*5		
		5~30mm	入光時ON	E3T-SL21 2M*5	E3T-SL23 2M*5	9,500	
			しゃ光時ON	E3T-SL22 2M*5	E3T-SL24 2M*5		
BGS反射形		1~15mm	入光時ON	E3T-FL11 2M*5	E3T-FL13 2M*5	11,500	
			しゃ光時ON	E3T-FL12 2M*5	E3T-FL14 2M*5		
		1~30mm	入光時ON	E3T-FL21 2M*5	E3T-FL23 2M*5		
			しゃ光時ON	E3T-FL22 2M*5	E3T-FL24 2M*5		

注. M2取り付けタイプの取り付け穴の材質はステンレス(SUS301)です。

*1. 投光器の形式は、表中のセット形式に「L」が加わった表記となります。例：E3T-ST11-L 2M 受光器の形式は、表中のセット形式に「D」が加わった表記となります。例：E3T-ST11-D 2M

*2. 赤外光タイプもご用意しています。詳細は、当社(www.fa.omron.co.jp/)をご覧ください。

*3. センサと反射板間の距離は、[]内の数値以上離して設定してください。

*4. 反射板E39-R37-CA付属タイプ、反射板付属なしタイプをご用意しています。 E39-R37-CA付属タイプ：E3T-SR4□S(標準価格：¥9,850) 反射板付属なしタイプ：E3T-SR4□C(標準価格：¥9,600)

*5. ロボット(耐屈曲)コードタイプを準備しています。形式にRがつきます。(例：形E3T-ST11R 2M)

オムロン株式会社 インダストリアルオートメーションビジネスカンパニー

製品に関するお問い合わせ先

お客様相談室

フリー通話 **0120-919-066**

携帯電話の場合、**055-982-5015**(有料)をご利用ください。

受付時間：9:00～17:00(土・日・12/31～1/3を除く)

オムロンFAクイックチャット

www.fa.omron.co.jp/contact/tech/chat/

技術相談員にチャットでお問い合わせいただけます。(I-Webメンバー限定)

受付時間：平日9:00～12:00 / 13:00～17:00(土日祝日・年末年始・当社休業日を除く)

※受付時間、営業日は変更の可能性がございます。最新情報はリンク先をご確認ください。

その他のお問い合わせ：納期・価格・サンプル・仕様書は貴社のお取引先、または貴社担当オムロン販売員にご相談ください。オムロン制御機器販売店やオムロン販売拠点は、Webページでご案内しています。

オムロン制御機器の最新情報をご覧ください。緊急時のご購入にもご利用ください。 www.fa.omron.co.jp

本誌には主に機種のご選定に必要な内容を掲載しており、ご使用上の注意事項等を掲載していない製品も含まれています。本誌に注意事項等の掲載のない製品につきましては、ユーザーズマニュアル掲載のご使用上の注意事項等、ご使用の際に必要な内容を必ずお読みください。

- 本誌に記載の標準価格はあくまで参考であり、確定されたユーザ購入価格を表示したものではありません。本誌に記載の標準価格には消費税が含まれておりません。
- 本誌にオープン価格の記載がある商品については、標準価格を決めていません。
- 本誌に記載されているアプリケーション事例は参考用ですので、ご採用に際しては機器・装置の機能や安全性をご確認の上、ご使用ください。
- 本誌に記載のない条件や環境での使用、および原子力制御・鉄道・航空・車両・燃焼装置・医療機器・娯楽機械・安全機器、その他人命や財産に大きな影響が予測されるなど、特に安全性が要求される用途に使用される際には、当社の意図した特別な商品用途の場合や特別の合意がある場合を除き、当社は当社商品に対して一切保証をいたしません。
- 本製品の内外、外国為替及び外国貿易法に定める輸出許可、承認対象貨物(又は技術)に該当するものを輸出(又は非居住者に提供)する場合は同法に基づく輸出許可、承認(又は役務取引許可)が必要です。
- 規格認証/適合対象機種などの最新情報につきましては、当社Webサイト(www.fa.omron.co.jp)の「規格認証/適合」をご覧ください。

オムロン商品のご用命は