

透明体検知用 E3S-R

CSM_E3S-R_DS_J_10_9

ガラスウエハなど透明物体の 検出に最適

- ・ガラスウエハ・LCDガラス基板検知



7ページの「正しくお使いください」をご覧ください。

種類／標準価格

(○印の機種は標準在庫機種です。無印(受注生産機種)の納期についてはお取引先会社にお問い合わせください。)

本体

小型プラスチックケースタイプ **【外形寸法図→P.8】**

赤色光 赤外光

検出方式	形状	接続方式	検出距離	形式	標準価格(¥)	形式	標準価格(¥)	ご推奨用途 *2、*3	
				NPN出力		PNP出力		板状物	円筒物
回歸 反射形	ヨコ形 	コード引き出しタイプ (2m)	300mm * 1 [100mm]	○形E3S-R12 2M	25,000	—	19,800	○	○
			1m * 1 [100mm]	○形E3S-R11 2M		形E3S-R31 2M		○	—
		コネクタタイプ (M12)	300mm * 1 [100mm]	形E3S-R17	26,500	—	21,000	○	○
			1m * 1 [100mm]	形E3S-R16		○形E3S-R36		○	—
	タテ形 	コード引き出しタイプ (2m)	300mm * 1 [100mm]	○形E3S-R62 2M	25,000	—	19,800	○	○
			1m * 1 [100mm]	○形E3S-R61 2M		形E3S-R81 2M		○	—
		コネクタタイプ (M12)	300mm * 1 [100mm]	○形E3S-R67	26,500	—	21,000	○	○
			1m * 1 [100mm]	形E3S-R66		○形E3S-R86		○	—


*1. センサと反射板間の距離は、[]内の数値以上離して設定してください。

*2. 表中の記号は、○：最適を示します。

*3. ガラスウエハの材質、ペットボトルの形状により、安定に検出できない場合があります。必ず、対象ワークでの検出確認を行ってください。

金属ケースタイプ【外形寸法図→P.10】

□ 赤外光

検出方式	形状	接続方式	検出距離		形式	標準価格(¥)	ご推奨用途 *1、*2	
							板状物	円筒物
							ガラスウエハ LCDガラス基板検知	ペットボトル 透明びん検知
復帰 反射形	ヨコ形 	コード 引き出し タイプ	□ 300mm		◎形E3S-RS30E4 2M	24,000	—	◎
				1m	◎形E3S-R1E4 2M	25,500	—	○
	□ 300mm			◎形E3S-RS30E42 2M	26,500		—	◎
			1m	◎形E3S-R1E42 2M		—	○	

*1. 表中の記号は、◎：最適、○：適を示します。

*2. ガラスウエハの材質、ペットボトルの形状により、安定に検出できない場合があります。必ず、対象ワークでの検出確認を行ってください。

アクセサリ(別売)

感度調整用つまみ/ドライバ【外形寸法図→形E39-L/F39-L/E39-S/E39-R】

名称	形式	標準価格(¥)	数量	備考
感度調整用つまみ	形E39-G1	250	1個	形E3S-RS30E4□、形E3S-R1E4□に付属されています。
感度調整用ドライバ	形E39-G2	210	1個	形E3S-R1□、形E3S-R3□、形E3S-R6□、形E3S-R8□に付属されています。

反射板【外形寸法図→形E39-L/F39-L/E39-S/E39-R】

名称	検出距離	形式	標準価格(¥)	数量	備考
反射板	「定格/性能」参照	◎形E39-R1	730	1個	商品に付属されています。

注. 詳細は「反射板一覧表」→形E39-L/F39-L/E39-S/E39-R

取り付け金具/他【外形寸法図→形E39-L/F39-L/E39-S/E39-R】

形状	形式	標準価格(¥)	数量	備考
	◎形E39-L69	295	1個	形E3S-R1□、形E3S-R3□に付属されています。
	形E39-L70	295	1個	形E3S-R6□、形E3S-R8□に付属されています。
	◎形E39-L6	350	1個	形E3S-RS30E4□、形E3S-R1E4□に付属されています。
	形E39-L2	245	1個	形E3S-RS30E4□、形E3S-R1E4□に使用できます。
	◎形E39-L97	810	1個	〈ヨコ形用保護カバー金具〉 小型プラスチックケースタイプに使用できます。 →形E39-L□
	◎形E39-L98	810	1個	〈タテ形用保護カバー金具〉 小型プラスチックケースタイプに使用できます。 →形E39-L□
	形E39-L60	235	1個	〈密着取り付け板〉 形E3S-R□6、形E3S-R□7に付属されています。

注1. 透過形の場合は、投・受光器用に2個ご発注ください。

注2. 詳細は「取り付け金具一覧表」



→形E39-L/F39-L/E39-S/E39-R



お問い合わせ 0120-919-066 または直通電話 055-982-5015 (通話料がかかります)

2D・3D CADデータ/マニュアル/最新の商品情報は → www.fa.omron.co.jp

センサ/Oコネクタ(M12)【外形寸法図→形XS2】

コード仕様	形状	コードの種類		形式	標準価格(¥)
標準コード	ストレート形 	2m	3線式	◎形XS2F-D421-DC0-F	1,290
		5m		◎形XS2F-D421-GC0-F	1,670
	L形 	2m		◎形XS2F-D422-DC0-F	1,290
		5m		◎形XS2F-D422-GC0-F	1,670

注. ロボット(耐屈曲)コードタイプや詳細は→「センサ/Oコネクタ/センサコントローラ」参照

定格/性能

項目	検出方式	回帰反射形	回帰反射形(M.S.R.機能付)*1	回帰反射形	
	形式	NPN出力	PNP出力	形E3S-RS30E4、RS30E42	形E3S-R1E4、R1E42
検出距離		300mm [100mm] *2 (形E39-R1使用時)	1m [100mm] *2 (形E39-R1使用時)	300mm (形E39-R1使用時)	1m (形E39-R1使用時)
標準検出物体		φ75mm以上の不透明体 LCDガラス基板 (厚み:0.7mm) ガラス管(φ10、厚み: 1mm、長さ:30mm)	φ75mm以上の不透明体 LCDガラス基板 (厚み:0.7mm)	φ75mm以上の不透明体 ガラス管(φ10、厚み:1mm、長さ30mm)	
指向角		3~10°		—	
光源(発光波長)		赤外発光ダイオード (850nm)	赤色発光ダイオード (660nm)	赤外発光ダイオード(950nm)	
電源電圧		DC10~30V [リップル(p-p)10%も含む]		DC12~24V±10% リップル(p-p)10%以下	
消費電流		30mA以下		40mA以下	
制御出力		負荷電源電圧DC30V以下、 負荷電流100mA以下(残留電圧1V以下) オープンコレクタ出力形 入光時ON/しゃ光時ON スイッチ代替式		負荷電源電圧DC24V以下、 負荷電流80mA以下(残留電圧2V以下) NPN電圧出力形 入光時ON/しゃ光時ON コード接続代替式	
保護回路		電源逆接続保護、出力短絡保護、相互干渉防止機能			
応答時間		動作・復帰:各1ms以下			
感度調整		2回転エンドレスポリウム		単回転ポリウム	
使用周囲照度		受光面照度 白熱ランプ:5,000lx以下、 太陽光:10,000lx以下		受光面照度 白熱ランプ:3,000lx以下、 太陽光:10,000lx以下	
周囲温度範囲		動作時:0~+40°C、保存時:-40~+70°C(ただし、氷結、結露のないこと)			動作時:-25~+55°C 保存時:-40~+70°C (ただし、氷結、結露のないこと)
周囲湿度範囲		動作時:35~85%RH、保存時:35~95%RH(ただし、結露のないこと)			
絶縁抵抗		20MΩ以上(DC500Vメガにて)			
耐電圧		AC1,000V 50/60Hz 1min			
振動(耐久)		10~55Hz 複振幅1.5mm X、Y、Z各方向 2h			
衝撃(耐久)		500m/s ² X、Y、Z各方向 3回			
保護構造		IEC規格 IP67			
接続方式		コード引き出しタイプ(標準コード長2m)/コネクタタイプ			
質量(梱包状態)		約110g(コード引き出しタイプ) 約60g(コネクタタイプ)		約190g(コード引き出しタイプ)	
材質	ケース	ポリブチレンテレフタレート		亜鉛ダイカスト	
	レンズ部	変性ポリアリレート		ポリカーボネート	
	取り付け金具	ステンレス(SUS304)		鉄	
付属品		取り付け金具(ねじ付)、感度調整用ドライバ、 取扱説明書、反射板		取り付け金具(ねじ付)、感度調整用ドライバ、 感度調整用つまみ、取扱説明書、反射板	

*1.「テクニカルガイド(技術編)」の「M.S.R.機能」をご覧ください。→光電センサ テクニカルガイド 技術編

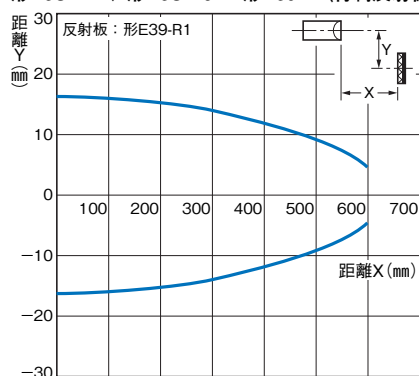
*2. センサと反射板間の距離は、〔〕内の数値以上離して設定してください。

特性データ(参考値)

平行移動特性

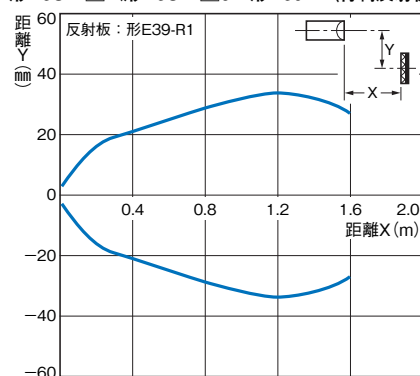
回帰反射形

形E3S-R12、形E3S-R62+形E39-R1(付属反射板)



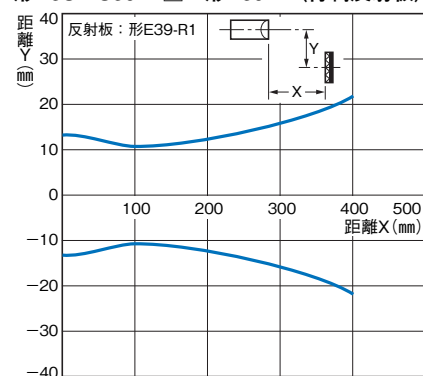
回帰反射形

形E3S-R□1、形E3S-R□6+形E39-R1(付属反射板)



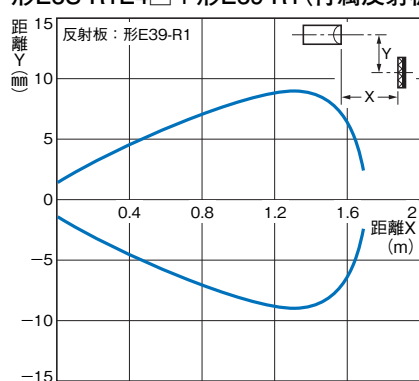
回帰反射形

形E3S-RS30E4□+形E39-R1(付属反射板)



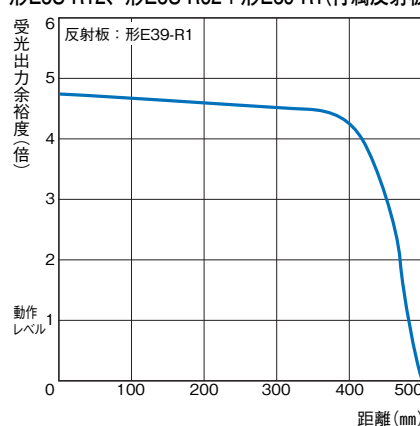
回帰反射形

形E3S-R1E4□+形E39-R1(付属反射板)

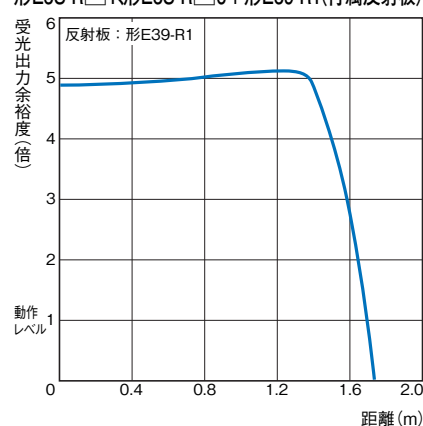


受光出力ー距離特性

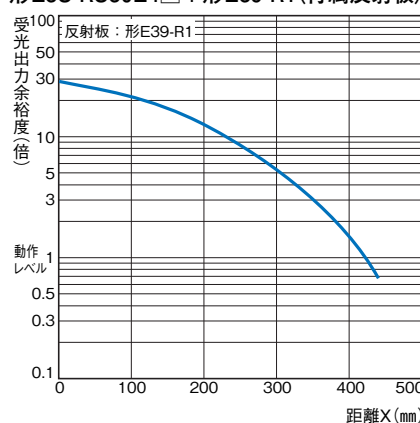
形E3S-R12、形E3S-R62+形E39-R1(付属反射板)



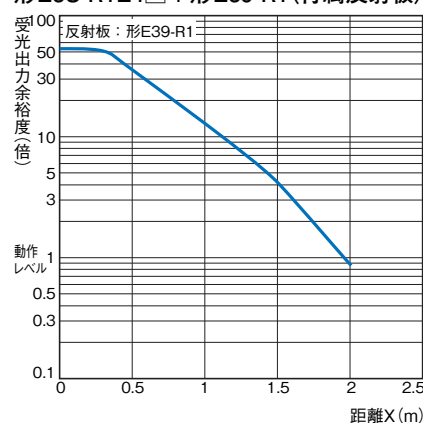
形E3S-R□1、形E3S-R□6+形E39-R1(付属反射板)



形E3S-RS30E4□+形E39-R1(付属反射板)



形E3S-R1E4□+形E39-R1(付属反射板)



各種透明体検出時の光量変化(*1)

定格検出距離において検出物体なしの状態の受光量を100%としたとき、各種透明体での透過光量が小さいほど、安定に検出できます。ただし、ご使用に際しては、必ず対象ワークでの検出確認を行ってください。

検出物体 形状	形式 通過位置	形E3S-R12、R62 形E3S-R17、R67	形E3S-R11、R31、R61、R81 形E3S-R16、R36、R66、R86	形E3S-RS30□□	形E3S-R1□□
		中央	中央	中央	中央
ガラス 管	φ10×30 t=1.0	27	—	20	33
	φ15×30 t=1.25	27	—	20	13
	φ20×30 t=1.7	22	—	28	13
	φ30×30 t=1.9	41	—	43	23
	φ100×30 t=2.5	58	—	55	50
	φ200×30 t=5.0	55	—	58	58
板 ガラス	50×50 t=0.5	82	82	78	—
	50×50 t=1	74	74	70	75
	50×50 t=2	73	73	70	75
	50×50 t=3	62	62	58	65
	50×50 t=5	53	53	50	55
	50×50 t=10	38	38	35	40
液晶 ガラス	t=0.5 (透明率98%) *2	86	86	—	—
	t=0.7 (透明率95%) *2	81	81	—	—
	t=1.1 (透明率91%) *2	75	75	—	—
動作範囲		95以下	95以下	90以下	80以下
安定動作範囲		90以下	90以下	70以下	60以下

*1. 各センサの設定は、定格検出距離とする。

*2. 波長700μmでの透過率。

入出力段回路図

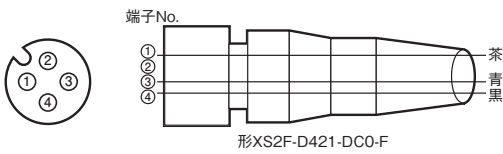
NPN出力

形式	動作モード	タイムチャート	動作切替 スイッチ	出力回路
形E3S-R11 (12) 形E3S-R61 (62) 形E3S-R16 (17) 形E3S-R66 (67)	入光時ON		L側 (LIGHT ON)	<p>コネクタピン配置</p> <p>注. ②は空き端子。</p>
	しゃ光時ON		D側 (DARK ON)	

PNP出力

形式	動作モード	タイムチャート	動作切替スイッチ	出力回路
形E3S-R31 形E3S-R36 形E3S-R81 形E3S-R86	入光時ON	入光時 しゃ光時 入光表示灯 点灯 (赤) 消灯 出力 ON トランジスタ OFF 負荷 動作 (リレー等) 復帰 [青-黒間]	L側 (LIGHT ON)	
	しゃ光時ON	入光時 しゃ光時 入光表示灯 点灯 (赤) 消灯 出力 ON トランジスタ OFF 負荷 動作 (リレー等) 復帰 [青-黒間]	D側 (DARK ON)	コネクタピン配置 注. ②は空き端子。

接続用コネクタ(センサ/I/Oコネクタ)について



区分	芯線外被色	接続ピンNo.	適用
DC用	茶	①	+V
	—	②	—
	青	③	0V
	黒	④	出力

センサ/I/Oコネクタについては
→「センサ/I/Oコネクタ/センサコントローラ」参照

注. ②ピンは空き端子。


形式	動作モード	タイムチャート	接続方法	出力回路
形E3S-RS30E4 (42) 形E3S-R1E4 (42)	入光時ON	入光時 しゃ光時 入光表示灯 点灯 (赤) 消灯 出力 ON トランジスタ OFF 負荷1 動作 (リレー等) 復帰 [茶-黒間] 負荷2 H [青-黒間] L [青-黒間]	茶色コード： +V 青色コード： 0V	
	しゃ光時ON	入光時 しゃ光時 入光表示灯 点灯 (赤) 消灯 出力 ON トランジスタ OFF 負荷1 動作 (リレー等) 復帰 [青-黒間] 負荷2 H [青-黒間] L [茶-黒間]	茶色コード： 0V 青色コード： +V	注. ②ピンは空き端子。

*1. 接続方法を反転することにより、入光時ON/しゃ光時ONを切り替えられます。
*2. 電圧出力(トランジスタ回路などを接続する場合)


正しくお使いください

詳しくは共通の注意事項(www.fa.omron.co.jp/)およびご承諾事項をご覧ください。

●警告表示の意味

 警告	●警告レベル 正しい取扱いをしなければ、この危険のために、軽傷・中程度の傷害を負ったり、万一の場合には重傷や死亡に至る恐れがあります。また、同様に重大な物的損害を受ける恐れがあります。
安全上の要点	製品を安全に使用するために実施または回避すべきことを示します。
使用上の注意	製品が動作不能、誤動作、または性能・機能への悪影響を予防するために実施または回避すべきことを示します。

●図記号の意味

	●一般的な禁止 特定しない一般的な禁止の通告
---	---------------------------

警告

安全を確保する目的で直接的または間接的に人体を検出する用途に本製品は使用できません。人体保護用の検出装置として本製品を使用しないでください。



安全上の要点

以下に示す項目は、安全を確保する上で必要な項目ですので必ず守ってください。

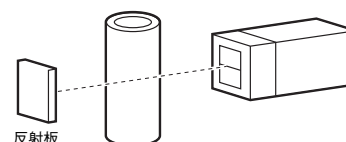
- (1) 破損、発火の恐れがあります。下記の設置場所では使用しないでください。
 - ・直射日光のあたる場所
 - ・湿度が高く、結露する恐れがある場所
 - ・腐食性ガスのある場所
 - ・衝撃や振動が定格の範囲を超える場所
 - ・蒸気のある場所
 - ・強電界・強磁界のある場所
- (2) 引火性、爆発性ガスの環境では使用しないでください。
- (3) 使用電圧範囲を超えて使用しないでください。使用電圧範囲以上の電圧を印加したり、または直流電源タイプのセンサに交流電源を印加すると、破裂したり、焼損する恐れがあります。
- (4) 破損、発火、爆発、火災、機械故障の恐れがあります。
 - ・筐体、もしくはケーブルが破損した状態で使用しないでください。
 - ・製品の分解、修理・改造をしないでください。
 - ・誤配線をしないでください。
- (5) 負荷を短絡させないでください。破裂したり焼損する恐れがあります。
- (6) コードが油などの液体に浸る状態など、センサ本体に液体が浸入する可能性のある環境では使用しないでください。焼損の恐れがあり、特に可燃性の液体は発火に及ぶ恐れがあります。
- (7) 水中や屋外では使用しないでください。
- (8) 廃棄するときは産業廃棄物として処理してください。

使用上の注意

- (1) 定格を超える周囲雰囲気、環境では使用しないでください。
- (2) センサ取り付けねじの締めつけトルクは以下としてください。
 - ・M3の場合 0.5 N・m以下
 - ・M4の場合 1.2 N・m以下
- (3) コード部に加わる力は下記の値以下としてください。引っぱり40 N以下、トルク0.1 N・m以下、押圧20 N以下、屈曲29.4 N以下
- (4) コネクタを確実に締めてください。
- (5) 電源投入直後は使用環境に応じて受光量 / 測定値が安定するまで時間がかかる場合があります。
- (6) 火傷の恐れがあります。使用条件(周囲温度、電源電圧、他)によってはセンサ表面温度が高くなります。操作時や洗浄時にはご注意ください。

●調整時

- ・パイプ状の検出体の場合はレンズの方向とパイプの方向により受光出力に差が出ます。下記のパイプの方向になるような取り付けを行ってください。



- ・凹凸のあるプラスチック容器やガラスビンの場合は検出位置や方向により受光出力に差が出ます。検出体を回転させるなどして変化の一番少ない状態で感度設定をしてください。
- ・検出体の通過位置は光电センサと反射板の中央を基本とします。反射板側に近づけると誤動作する場合があります。
- ・透明体の検出能力を確保するには、指定のない場合反射板は形E39-R1を使用する必要があります。他のリフレクタでは全く入光しない場合や検出能力が低下する可能性があります。

外形寸法

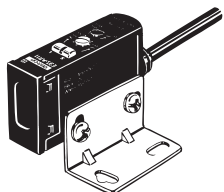
CADデータ マークの商品は、2次元CAD図面・3次元CADモデルのデータをご用意しています。
CADデータは、www.fa.omron.co.jpからダウンロードができます。

(単位: mm)
指定なき寸法公差: 公差等級 IT16

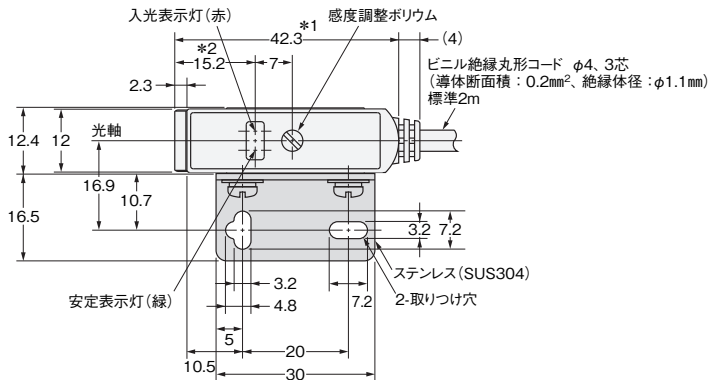
本体

小型プラスチックケースタイプ(ヨコ形)

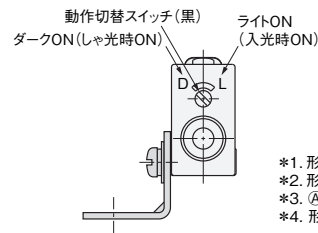
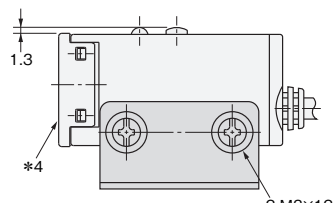
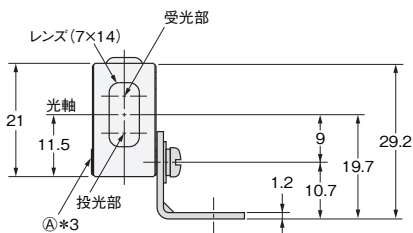
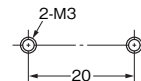
コード引き出しタイプ
形E3S-R11、形E3S-R12
形E3S-R31



取り付け金具装着時



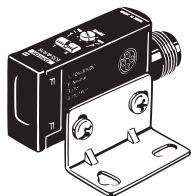
取り付け穴加工寸法



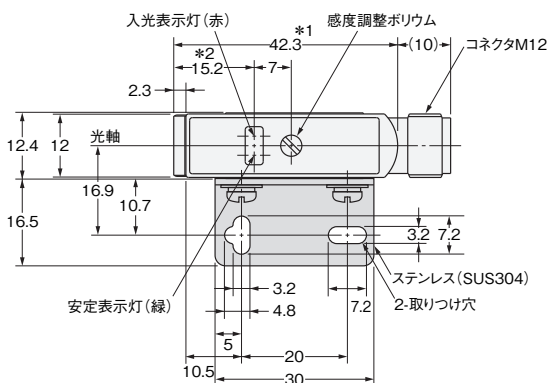
- *1. 形E3S-R12は、40.0となります。
- *2. 形E3S-R12は、12.9となります。
- *3. ①面にも取り付け金具使用可能。
- *4. 形E3S-R12にはありません。

CADデータ

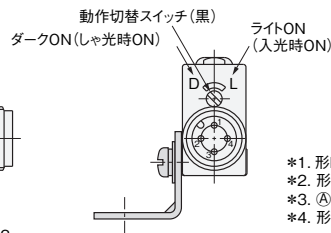
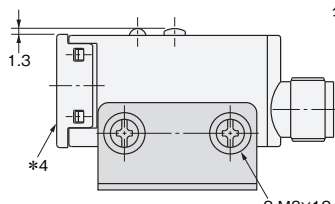
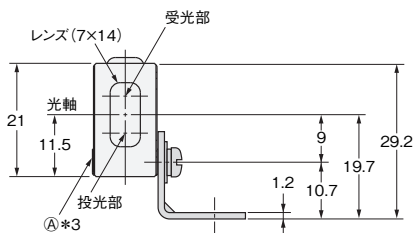
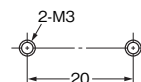
コネクタタイプ
形E3S-R16、形E3S-R17
形E3S-R36



取り付け金具装着時



取り付け穴加工寸法



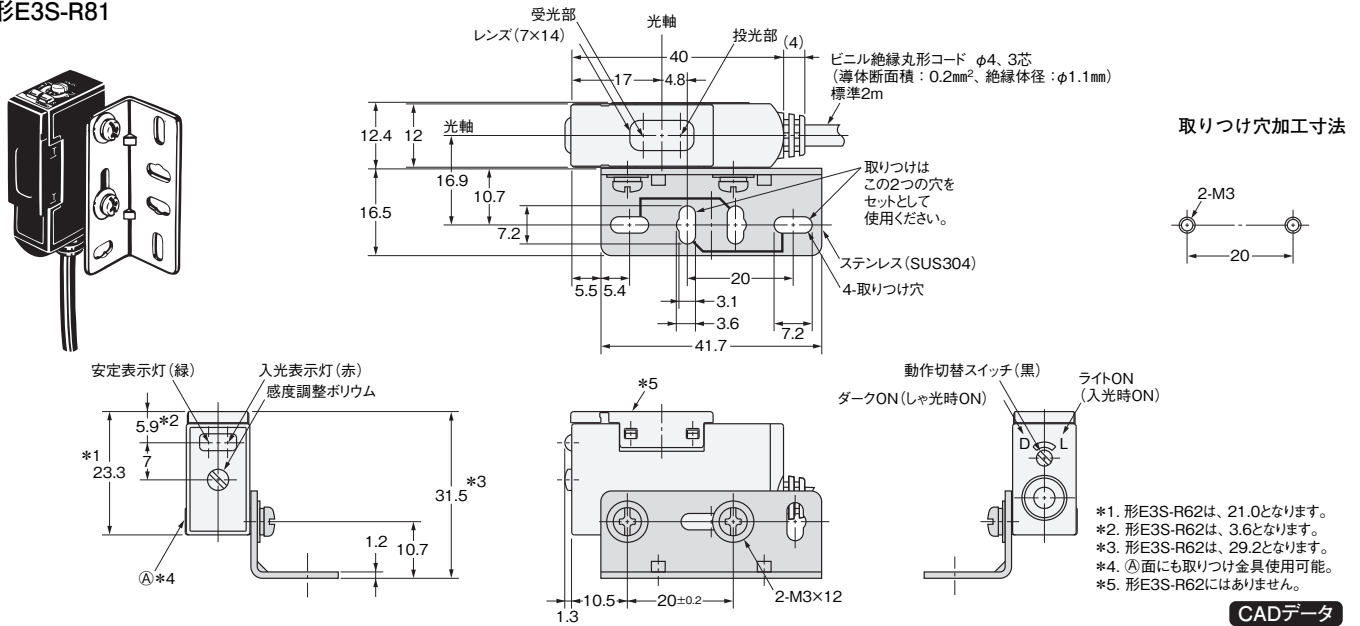
- *1. 形E3S-R17は、40.0となります。
- *2. 形E3S-R17は、12.9となります。
- *3. ①面にも取り付け金具使用可能。
- *4. 形E3S-R17にはありません。

CADデータ

小型プラスチックケースタイプ(タテ形)

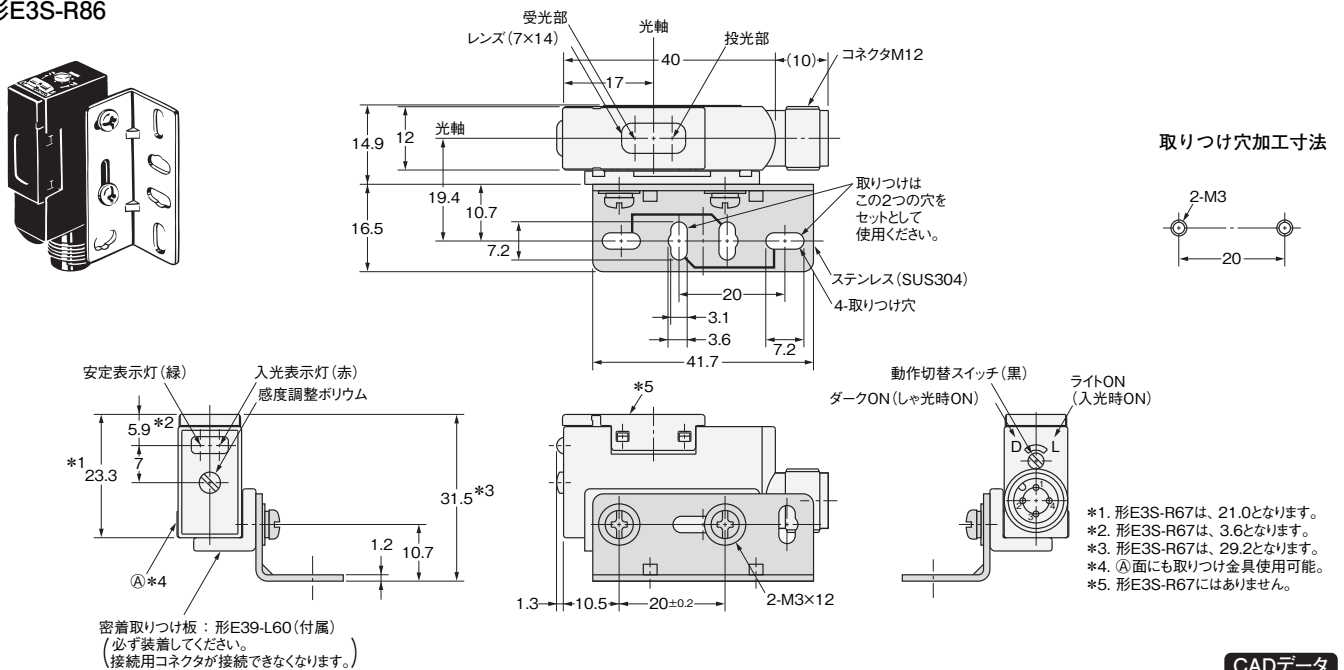
コード引き出しタイプ
形E3S-R61、形E3S-R62
形E3S-R81

取り付け金具装着時



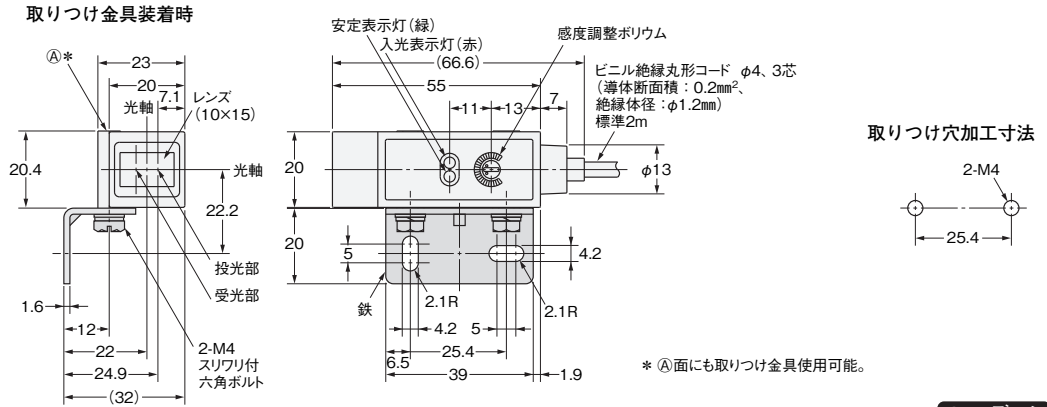
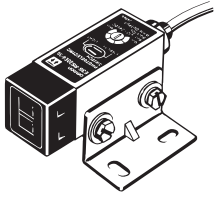
コネクタタイプ
形E3S-R66、形E3S-R67
形E3S-R86

取り付け金具装着時



金属ケースタイプ(ヨコ形)

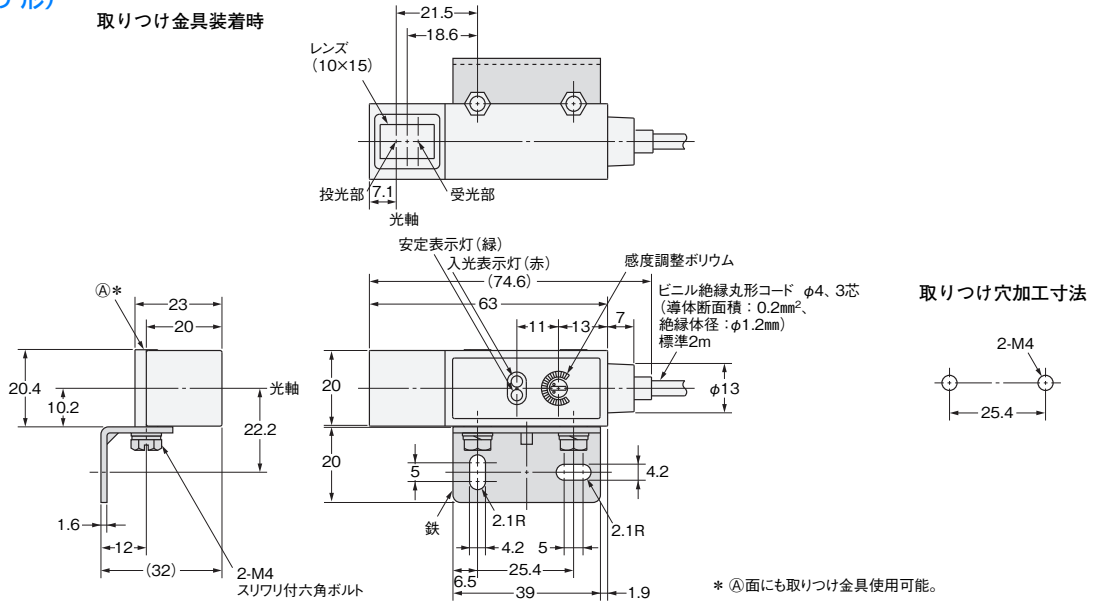
形E3S-RS30E4
形E3S-R1E4



CADデータ

金属ケースタイプ(タテ形)

形E3S-RS30E42
形E3S-R1E42



CADデータ

アクセサリ(別売)

感度調整用ドライバについては → 形E39-L/F39-L/E39-S/E39-R参照

反射板については → 形E39-L/F39-L/E39-S/E39-R参照

取り付け金具については → 形E39-L/F39-L/E39-S/E39-R参照

密着取り付け板については → 形E39-L/F39-L/E39-S/E39-R参照

センサ/Oコネクタについては → 「センサ/Oコネクタ/センサコントローラ」参照

オムロン商品ご購入のお客様へ

ご承諾事項

平素はオムロン株式会社(以下「当社」)の商品をご愛用いただき誠にありがとうございます。

「当社商品」のご購入について特別の合意がない場合には、お客様のご購入先にかかわらず、本ご承諾事項記載の条件を適用いたします。ご承諾のうえご注文ください。

1. 定義

本ご承諾事項中の用語の定義は次のとおりです。

- (1) 「当社商品」: 「当社」の F A システム機器、汎用制御機器、センシング機器、電子・機構部品
- (2) 「カタログ等」: 「当社商品」に関する、ベスト制御機器オムロン、電子・機構部品総合カタログ、その他のカタログ、仕様書、取扱説明書、マニュアル等であって電磁的方法で提供されるものも含みます。
- (3) 「利用条件等」: 「カタログ等」に記載の、「当社商品」の利用条件、定格、性能、動作環境、取り扱い方法、利用上の注意、禁止事項その他
- (4) 「お客様用途」: 「当社商品」のお客様におけるご利用方法であって、お客様が製造する部品、電子基板、機器、設備またはシステム等への「当社商品」の組み込み又は利用を含みます。
- (5) 「適合性等」: 「お客様用途」での「当社商品」の (a) 適合性、(b) 動作、(c) 第三者の知的財産の非侵害、(d) 法令の遵守および (e) 各種規格の遵守

2. 記載事項のご注意

「カタログ等」の記載内容については次の点をご理解ください。

- (1) 定格値および性能値は、単独試験における各条件のもとで得られた値であり、各定格値および性能値の複合条件のもとで得られる値を保証するものではありません。
- (2) 参考データはご参考として提供するもので、その範囲で常に正常に動作することを保証するものではありません。
- (3) 利用事例はご参考ですので、「当社」は「適合性等」について保証いたしかねます。
- (4) 「当社」は、改善や当社都合等により、「当社商品」の生産を中止し、または「当社商品」の仕様を変更することがあります。

3. ご利用にあたってのご注意

ご購入およびご利用に際しては次の点をご理解ください。

- (1) 定格・性能ほか「利用条件等」を遵守しご利用ください。
- (2) お客様自身にて「適合性等」をご確認いただき、「当社商品」のご利用の可否をご判断ください。
「当社」は「適合性等」を一切保証いたしかねます。
- (3) 「当社商品」がお客様のシステム全体の中で意図した用途に対して、適切に配電・設置されていることをお客様ご自身で、必ず事前に確認してください。
- (4) 「当社商品」をご使用の際には、(i) 定格および性能に対し余裕のある「当社商品」のご利用、冗長設計などの安全設計、(ii) 「当社商品」が故障しても、「お客様用途」の危険を最小にする安全設計、(iii) 利用者に危険を知らせるための、安全対策のシステム全体としての構築、(iv) 「当社商品」および「お客様用途」の定期的な保守、の各事項を実施してください。
- (5) 「当社」は DDoS 攻撃 (分散型 DoS 攻撃)、コンピュータウイルスその他の技術的な有害プログラム、不正アクセスにより、「当社商品」、インストールされたソフトウェア、またはすべてのコンピュータ機器、コンピュータプログラム、ネットワーク、データベースが感染したとしても、そのことにより直接または間接的に生じた損失、損害その他の費用について一切責任を負わないものとします。
お客様ご自身にて、(i) アンチウイルス保護、(ii) データ入出力、(iii) 紛失データの復元、(iv) 「当社商品」またはインストールされたソフトウェアに対するコンピュータウイルス感染防止、(v) 「当社商品」に対する不正アクセス防止についての十分な措置を講じてください。

- (6) 「当社商品」は、一般工業製品向けの汎用品として設計製造されています。従いまして、次に掲げる用途での使用は意図しておらず、お客様が「当社商品」をこれらの用途に使用される際には、「当社」は「当社商品」に対して一切保証をいたしません。ただし、次に掲げる用途であっても「当社」の意図した特別な商品用途の場合や特別の合意がある場合は除きます。
 - (a) 高い安全性が必要とされる用途 (例: 原子力制御設備、燃焼設備、航空・宇宙設備、鉄道設備、昇降設備、娯楽設備、医用機器、安全装置、その他生命・身体に危険が及ぶ用途)
 - (b) 高い信頼性が必要な用途 (例: ガス・水道・電気等の供給システム、24 時間連続運転システム、決済システムほか権利・財産を取扱う用途など)
 - (c) 厳しい条件または環境での用途 (例: 屋外に設置する設備、化学的汚染を被る設備、電磁的妨害を被る設備、振動・衝撃を受ける設備など)
 - (d) 「カタログ等」に記載のない条件や環境での用途
- (7) 上記 3. (6) (a) から (d) に記載されている他、「本カタログ等記載の商品」は自動車 (二輪車含む。以下同じ) 向けではありません。自動車に搭載する用途には利用しないで下さい。自動車搭載用商品については当社営業担当者にご相談ください。

4. 保証条件

「当社商品」の保証条件は次のとおりです。

- (1) 保証期間 ご購入後 1 年間といたします。
(ただし「カタログ等」に別途記載がある場合を除きます。)
- (2) 保証内容 故障した「当社商品」について、以下のいずれかを「当社」の任意の判断で実施します。
 - (a) 当社保守サービス拠点における故障した「当社商品」の無償修理 (ただし、電子・機構部品については、修理対応は行いません。)
 - (b) 故障した「当社商品」と同数の代替品の無償提供
- (3) 保証対象外 故障の原因が次のいずれかに該当する場合は、保証いたしません。
 - (a) 「当社商品」本来の使い方以外のご利用
 - (b) 「利用条件等」から外れたご利用
 - (c) 本ご承諾事項 3. ご利用にあたってのご注意 に反するご利用
 - (d) 「当社」以外による改造、修理による場合
 - (e) 「当社」以外の者によるソフトウェアプログラムによる場合
 - (f) 「当社」からの出荷時の科学・技術の水準では予見できなかった原因
 - (g) 上記のほか「当社」または「当社商品」以外の原因 (天災等の不可抗力を含む)

5. 責任の制限

本ご承諾事項に記載の保証が、「当社商品」に関する保証のすべてです。

「当社商品」に関連して生じた損害について、「当社」および「当社商品」の販売店は責任を負いません。

6. 輸出管理

「当社商品」または技術資料を、輸出または非居住者に提供する場合は、安全保障貿易管理に関する日本および関係各国の法令・規制を遵守ください。お客様が法令・規制に違反する場合には、「当社商品」または技術資料をご提供できない場合があります。

- ご使用上の注意事項等、ご使用の際に必要な内容については、本誌またはユーザーズマニュアルに掲載しております。
- 本誌にご使用上の注意事項等の掲載がない場合は、ユーザーズマニュアルのご使用上の注意事項等を必ずお読みください。
- 本製品の内、外国為替及び外国貿易法に定める輸出許可、承認対象貨物(又は技術)に該当するものを輸出(又は非居住者に提供)する場合は同法に基づく輸出許可、承認(又は役務取引許可)が必要です。

オムロン株式会社 インダストリアルオートメーションビジネスカンパニー

製品に関するお問い合わせ先

お客様
相談室

フリー
通話 0120-919-066

携帯電話・IP 電話などではご利用いただけませんので、右記の電話番号へおかけください。

055-982-5015

(通話料がかかります)

受付時間: 9:00~19:00 (12/31~1/3 を除く)

オムロンFAクイックチャット

www.fa.omron.co.jp/contact/tech/chat/

技術相談員にチャットでお問い合わせいただけます。(I-Web メンバース限定)



受付時間: 平日 9:00~12:00 / 13:00~17:00 (土日祝日・年末年始・当社休業日を除く)

※受付時間、営業日は変更の可能性がございます。最新情報はリンク先をご確認ください。

その他のお問い合わせ:

納期・価格・サンプル・仕様書は貴社のお取引先、または貴社担当オムロン販売員にご相談ください。

オムロン制御機器販売店やオムロン販売拠点は、Web ページでご案内しています。

オムロン制御機器の最新情報をご覧ください。

www.fa.omron.co.jp

緊急時のご購入にもご利用ください。