

透明体検出光電センサ E3S-DB

さまざまな透明体に 極めて優れた検出性能



- センサ内部のWスリットで誤動作防止
- ペットボトル、透明フィルムにはP-opaqing*機能で検出能力を向上
- スマートティーチングで最短3秒最適設定
- 検出距離 最大3.5m
- 食品・飲料業界の環境におすすめの保護構造IP69K、ヨーロッパEcolab社から第3者認定取得の洗浄剤耐性
- 引き出し方向が選べる可動コネクタ・コードや360度見える表示灯など高いユーザビリティを実現



*「偏光(Polarization)を応用し、複屈折を持つ透明体を不透明にする(Opaqing)」という意味の造語です。

7ページの「正しくお使いください」をご覧ください。

規格認証対象機種などの最新情報につきましては、当社Webサイト(www.fa.omron.co.jp/)の「規格認証/適合」をご覧ください。

種類 / 標準価格

(○印の機種は標準在庫機種です。無印(受注生産)の納期についてはお取引先社にお問い合わせください。)

本体【外形寸法図→P.8】

赤色光



検出方式	形状	感度調整	接続方式	検出距離*2	形式		標準価格(¥)
					NPN出力	PNP出力	
帰 反 射 形 (M.S.R. 機能付)		スマート ティー チング タイプ	コード引き出し (2m)	3.5m (形E39-R8使用時)	○形E3S-DBN11 2M	○形E3S-DBP11 2M	21,000
			コネクタ (M12)		○形E3S-DBN21	○形E3S-DBP21	22,000
			M12スマートクリック コネクタ中継タイプ(0.3m)		形E3S-DBN31 0.3M	形E3S-DBP31 0.3M	23,500
			コード引き出し (2m)		○形E3S-DBN12 2M	形E3S-DBP12 2M	21,000
			コネクタ (M12)		○形E3S-DBN22	○形E3S-DBP22	22,000
			M12スマートクリック コネクタ中継タイプ(0.3m)		形E3S-DBN32 0.3M	形E3S-DBP32 0.3M	23,500
		11回転 ボリウム タイプ	コード引き出し (2m)	3.5m (形E39-R8使用時)	○形E3S-DBN11T 2M	形E3S-DBP11T 2M	21,000
			コネクタ (M12)		○形E3S-DBN21T	形E3S-DBP21T	22,000
			M12スマートクリック コネクタ中継タイプ(0.3m)		形E3S-DBN31T 0.3M	形E3S-DBP31T 0.3M	23,500
			コード引き出し (2m)		○形E3S-DBN12T 2M	形E3S-DBP12T 2M	21,000
			コネクタ (M12)		形E3S-DBN22T	形E3S-DBP22T	22,000
			M12スマートクリック コネクタ中継タイプ(0.3m)		形E3S-DBN32T 0.3M	形E3S-DBP32T 0.3M	23,500

*1. 反射板は付属していません。用途に合わせて別売の反射板をご購入ください。

*2. センサと反射板の近距離不感帯はありません。

アクセサリ(別売)

センサ/コネクタ(片側コネクタ)(コネクタタイプ・コネクタ中継タイプ 必須)
センサに付属しておりませんので、必ずご注文ください。







サイズ	コードの仕様	形状	コード長	形式	標準価格(¥)
*1 M12(4極)	難燃性 ロボットケーブル	ストレート形  *2	2m	◎形XS2F-D421-D80-F	1,380
			5m	◎形XS2F-D421-G80-F	2,250
		Smartclick  *2	2m	◎形XS5F-D421-D80-F	1,560
			5m	◎形XS5F-D421-G80-F	2,250

*1. 詳細は→当社Webサイト(www.fa.omron.co.jp/)の「形XS2」、「形XS5」をご参照ください。

*2. コネクタは、かん合した後、回転しません。

反射板(帰帰反射形用 必須)【外形寸法図→P.10】

センサに付属しておりませんので、必ずご注文ください。

形状	検出距離*(参考値)	形式	標準価格(¥)	数量	適用センサ形式	備考	
	3.5m	◎形E39-R1S	925	1	形E3S-DB□□1(T)	標準タイプ	
	2m	◎形E39-R1K	1,740			防曇タイプ	
	3m	◎形E39-RP1	1,740			特殊偏光タイプ (ペットボトル、 透明フィルム検 出性能強化)	
		0.5m (定格値)	◎形E39-R21			形E3S-DB□□2(T)	細ビームタイプ
		3.5m (定格値)	◎形E39-R8		1,850	形E3S-DB□□1(T)	標準タイプ
		1.5m	◎形E39-RS10		1,160	形E3S-DB□□1(T) 形E3S-DB□□2(T)	シートタイプ
0.5m							
	2.5m	◎形E39-RS11	2,950		形E3S-DB□□1(T)		
	0.5m				形E3S-DB□□2(T)		


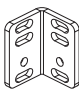
注1. 定格値以外の反射板をご使用の場合は、設定時に安定表示灯が点灯していることを確認してご使用ください。

注2. 詳細は「特性データ」→4ページを参照

*センサと反射板の近距離不感帯はありません。

取り付け金具【外形寸法図→P.11】

センサに付属しておりませんので、必要に応じてご注文ください。

種類	形状	形式	標準価格(¥)	数量
底面取り付けタイプ		◎形E39-L192	1,100	1
側面取り付けタイプ		◎形E39-L193	780	

注. 詳細は「取り付け金具一覧表」→当社Webサイト(www.fa.omron.co.jp/)の「形E39-L/E39-S/E39-R」をご参照ください。

定格／性能

項目	形式	検出方式	回帰反射形 (M.S.R.機能付)			
		NPN出力	形E3S-DBN□1	形E3S-DBN□1T	形E3S-DBN□2	形E3S-DBN□2T
		PNP出力	形E3S-DBP□1	形E3S-DBP□1T	形E3S-DBP□2	形E3S-DBP□2T
検出距離			0～3.5m (形E39-R8使用時)		0～0.5m (形E39-R21使用時)	
投光スポット径 (参考値) *1			φ6mm (検出距離250mm時)		φ2.5mm (検出距離200mm時)	
光源 (発光波長)			赤色発光ダイオード (624nm)			
電源電圧			DC10～30V リップル(p-p)10%含む			
消費電力			720mW以下 (電源電圧24V時 消費電流30mA以下)			
制御出力			負荷電源電圧DC30V以下、負荷電流100mA以下 (残留電圧2V以下) オープンコレクタ出力 (NPN/PNP出力 形式によって異なります。)			
表示灯			入光表示灯 (橙色)、安定表示灯 (緑色)			
保護回路			電源逆接続保護、出力短絡保護、出力逆接続保護、相互干渉防止機能			
応答時間			動作・復帰：各0.5ms以下			
感度調整			スマートティーチング	11回転ポリウム	スマートティーチング	11回転ポリウム
スマートティーチング設定ロック機能			あり	—	あり	—
自動補正機能 (AC ³)			あり (初期設定 OFF)	—	あり (初期設定 OFF)	—
使用周囲照度			受光面照度 白熱ランプ：3,000lx以下、太陽光：10,000lx以下			
周囲温度範囲			動作時：-25～+60℃、保存時：-40～+70℃ (ただし、氷結、結露しないこと)			
周囲湿度範囲			動作時：35～85%RH、保存時：35～95%RH (ただし、結露しないこと)			
絶縁抵抗			20MΩ以上 (DC500Vメガにて)			
耐電圧			AC1,000V 50/60Hz 1min			
振動 (耐久)			10～55Hz 複振幅1.5mm X、Y、Z各方向2h			
衝撃 (耐久)			500m/s ² X、Y、Z各方向3回			
保護構造 *2			IEC規格 IP67、DIN40050-9規格 IP69K			
接続方式			コード引き出しタイプ (標準コード長2m)、 コネクタタイプ (M12、4ピン) コネクタ中継タイプ (標準コード長0.3m/M12、4ピン)			
質量 (梱包状態/本体のみ)	コード引き出し		約80g/約60g			
	コネクタタイプ		約60g/約40g			
	コネクタ中継タイプ		約180g/約160g			
材質	ケース		ポリブチレンテレフタレート (PBT)/ABS			
	レンズ部		メタクリル樹脂 (PMMA)			
	表示部		メタクリル樹脂 (PMMA)			
	感度ポリウム、しきい値調整ポリウム		ポリエステル・エラストマー			
	コード		塩化ビニル (PVC)			
付属品			取扱説明書			

*1. 詳細は4ページの特性データ (投光スポット径-距離特性) をご参照ください。

*2. 保護構造仕様 IP69Kについて

IP69Kは、ドイツ規格 DIN 40050 PART9 で定められた、高温・高圧水に対する保護規定です。

80℃の湯を、指定の形状のノズルから80～100BARの水圧で、供試体に放水します。

水量は、14～16リットル/分です。供試体とノズルの間隔は10～15cm、放水の方位は水平方向に0、30度、60度、90度であり、各方位につき30秒ずつ供試体を水平面上で回転させながら、実施します。

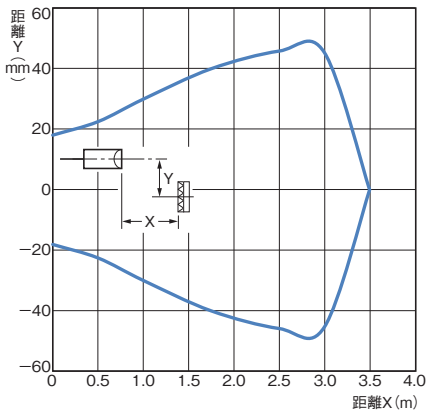


E3S-DB

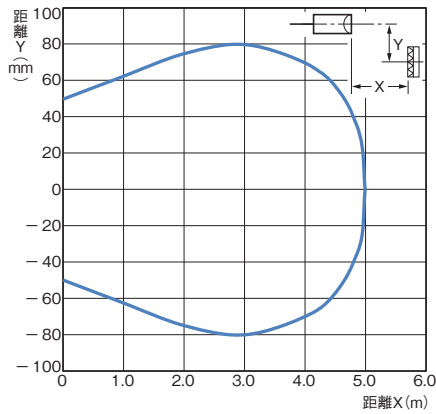
特性データ(参考値)

平行移動特性

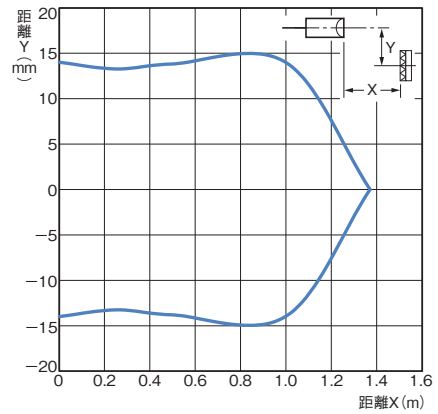
形E3S-DB□□1(T) + 形E39-R1S(反射板)



形E3S-DB□□1(T) + 形E39-R8(反射板)

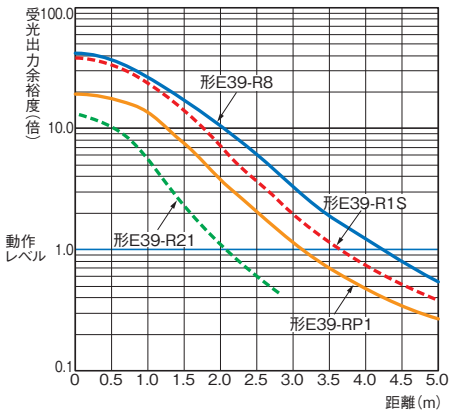


形E3S-DB□□2(T) + 形E39-R21(反射板)

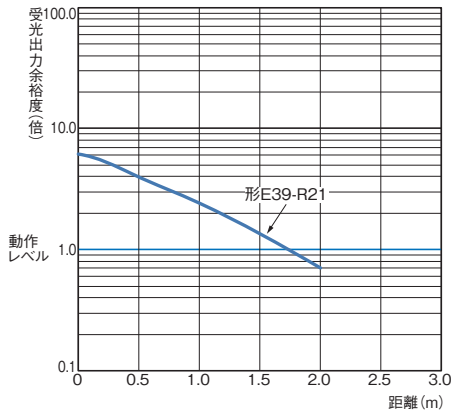


受光出力-距離特性

形E3S-DB□□1(T) + 反射板

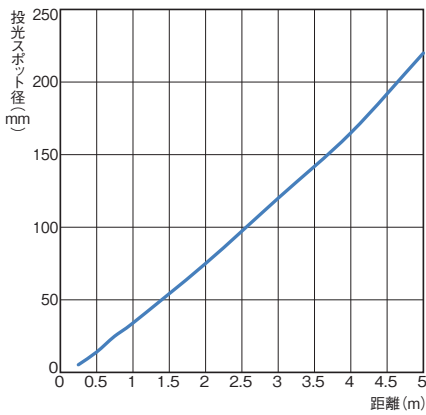


形E3S-DB□□2(T) + 形E39-R21(反射板)

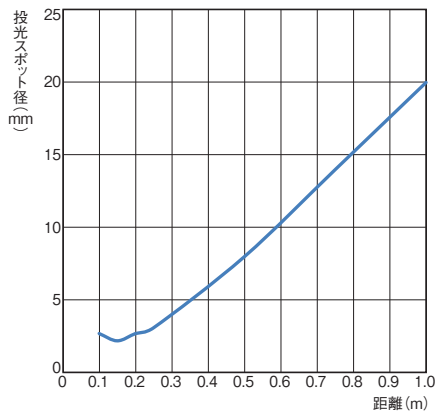


投光スポット径-距離特性

形E3S-DB□□1(T)



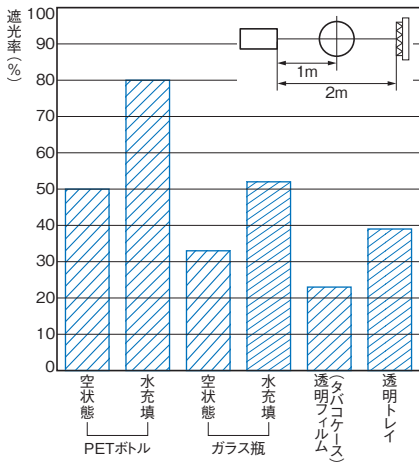
形E3S-DB□□2(T)



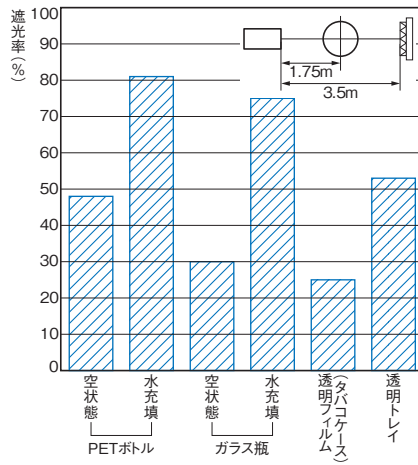
注. データは最大感度にて測定した値です。

遮光率-検出物体特性(代表例)

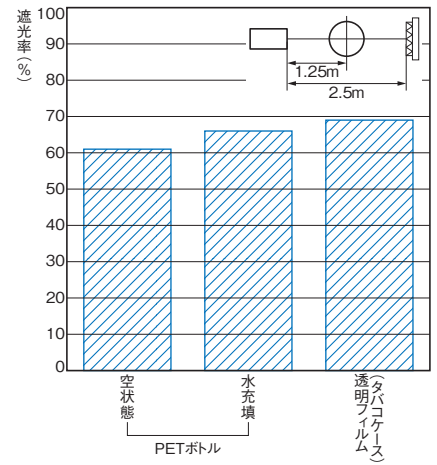
形E3S-DB□□1(T) +
形E39-R1S/形E39-R1K(反射板)



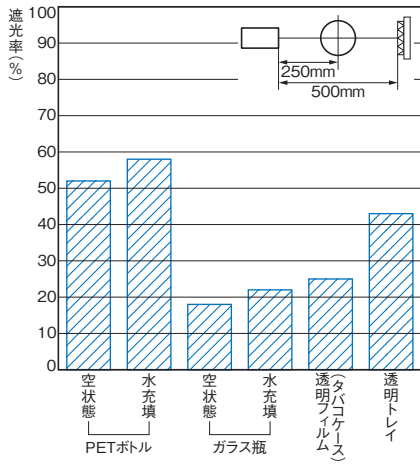
形E3S-DB□□1(T) +
形E39-R8(反射板)



形E3S-DB□□1(T) +
形E39-RP1(特殊偏光反射板)



形E3S-DB□□2(T) +
形E39-R21(反射板)



E3S-DB

入出力段回路図

NPN出力

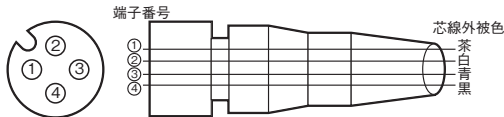
形式	動作モード	タイムチャート	出力回路
形E3S-DBN□ 形E3S-DBN□T	入光時ON		<p>M12-4極コネクタピン配置</p>
	しゃ光時ON		

PNP出力

形式	動作モード	タイムチャート	出力回路
形E3S-DBP□ 形E3S-DBP□T	入光時ON		<p>M12-4極コネクタピン配置</p>
	しゃ光時ON		

接続用コネクタ(センサI/Oコネクタ)について

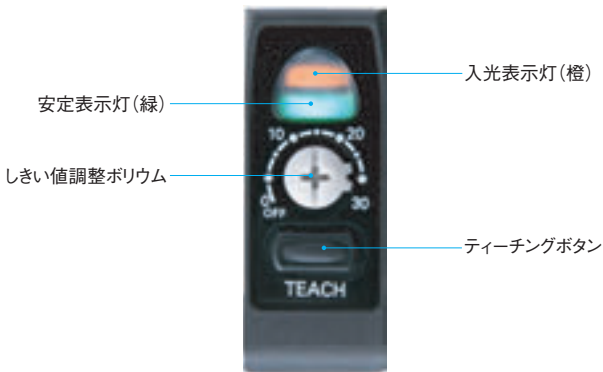
M12-4極コネクタ



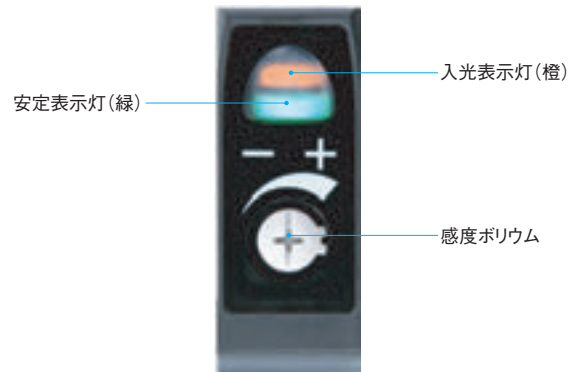
区分	芯線外被色	端子番号	仕様
DC用	茶	①	電源(+V)
	白	②	出力2(しゃ光時ON)
	青	③	電源(0V)
	黒	④	出力1(入光時ON)

各部の名称

スマートティーチングタイプ



11回転ボリュームタイプ



正しくお使いください

詳しくはご注文に際してのご承諾事項をご覧ください。
共通の注意事項については、www.fa.omron.co.jp/をご覧ください。

警告

故障や発火の恐れがあります。
定格電圧を超えて使用しないでください。



破裂の恐れがあります。
AC電源では絶対に使用しないでください。



最大電源電圧はDC30Vです。
通電までに電源電圧が最大電源電圧以下であることを確認してください。



薬品、油環境でご使用の場合は事前に評価をしてください。



安全上の要点

以下に示す項目は安全を確保するうえで必要なことですので必ず守ってください。

- ①爆発性ガス、引火性ガスのあるところでは使用しないでください。
- ②IP69Kですが水中、降雨中、および屋外での使用はさけてください。
- ③定格を超える周囲雰囲気・環境では使用しないでください。
- ④直射日光のあたる場所では使用しないでください。
- ⑤本体に直接、振動や衝撃が伝わる場所では使用しないでください。
- ⑥清掃時に有機溶剤類（シンナー、アルコールなど）の使用は光学特性や保護構造を劣化させますので使用しないでください。
- ⑦本体の分解、修理、改造をしないでください。
- ⑧廃棄するときは、産業廃棄物として処理してください。
- ⑨高濃度の洗浄剤は故障の原因となりますので使用しないでください。また、規定以上の高圧水の噴射は保護構造が劣化しますので避けてください。
- ⑩感度ポリウム、しきい値調整ポリウムは0.06N・m以下のトルクで調整を行ってください。
- ⑪コードを強く引っ張らないでください。
- ⑫コネクタ部に過度な力を与えないでください。
- ⑬人体保護用の検出装置として本製品を使用しないでください。
- ⑭これらのセンサは、Class2回路を使用する前提に基づき、UL規格に認定されています。アメリカまたはカナダではClass2電源で使用してください。ケーブルは、オムロン形XS2F-D4シリーズまたは形XS5F-D4シリーズを使用してください。ワイヤが24AWG (0.2mm²) 以下のケーブルは、『電線同士の直接接続は行わず』、端子台に接続してください。ケーブルへの外部過電流保護は、26AWG電線は1A、24AWGは2A、22AWG電線は3Aです。

使用上の注意

- ①高圧電線、動力線と製品の配線が同一配管または同一ダクトで行われると誘導を受け、誤動作あるいは破壊の原因となる場合もありますので、別配線またはシールドコードをご使用ください。
- ②市販のスイッチングレギュレータをご使用の際は FG（フレーム・グランド端子）を接地してお使いください。
- ③電源を入れてから製品が検出可能になる時間は100msですので、電源投入後100ms以降にてご使用ください。負荷と製品が別電源に接続されている場合は必ず製品の電源を先に投入してください。
- ④電源 OFF 時に出力パルスが発生する場合がありますので負荷あるいは負荷ラインの電源を先にOFFされることをお勧めします。
- ⑤センサの取り付けはM4ねじを使用し、締めつけトルクは1.2N・m以下としてください。

E3S-DB

外形寸法

CADデータ マークの商品は、2次元CAD図面・3次元CADモデルのデータをご用意しています。
CADデータは、www.fa.omron.co.jpからダウンロードができます。

(単位: mm)
指定なき寸法公差: 公差等級 IT16

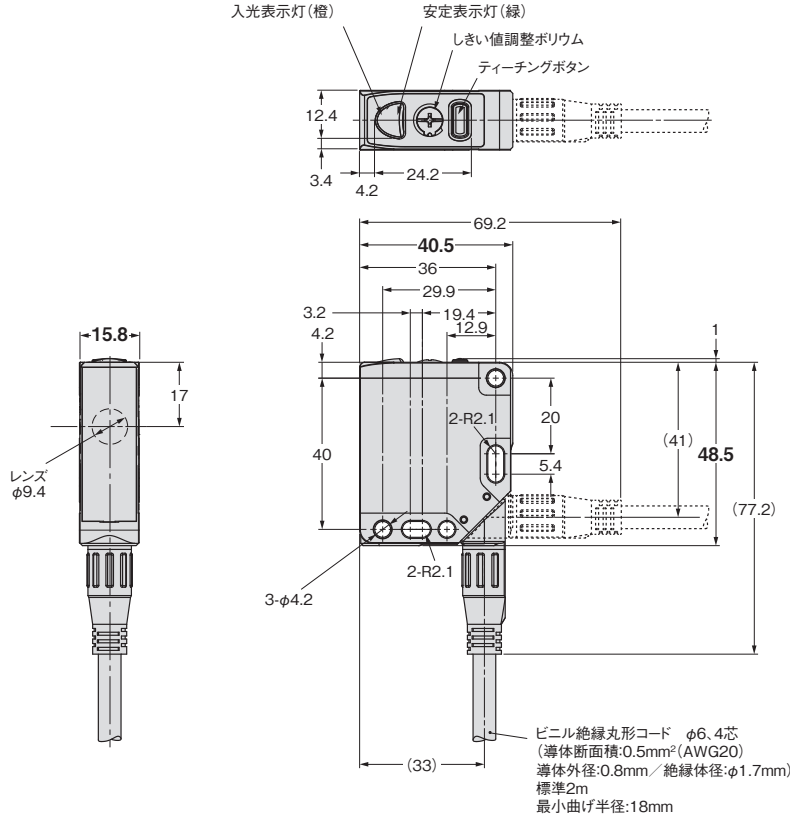
本体

コード引き出しタイプ
形E3S-DBN1□(T)
形E3S-DBP1□(T)

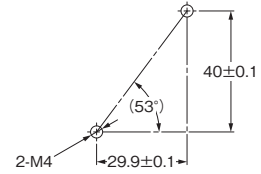
コネクタ中継タイプ
形E3S-DBN3□(T)
形E3S-DBP3□(T)

CADデータ

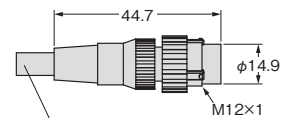
スマートティーチングタイプ



取り付け穴加工寸法

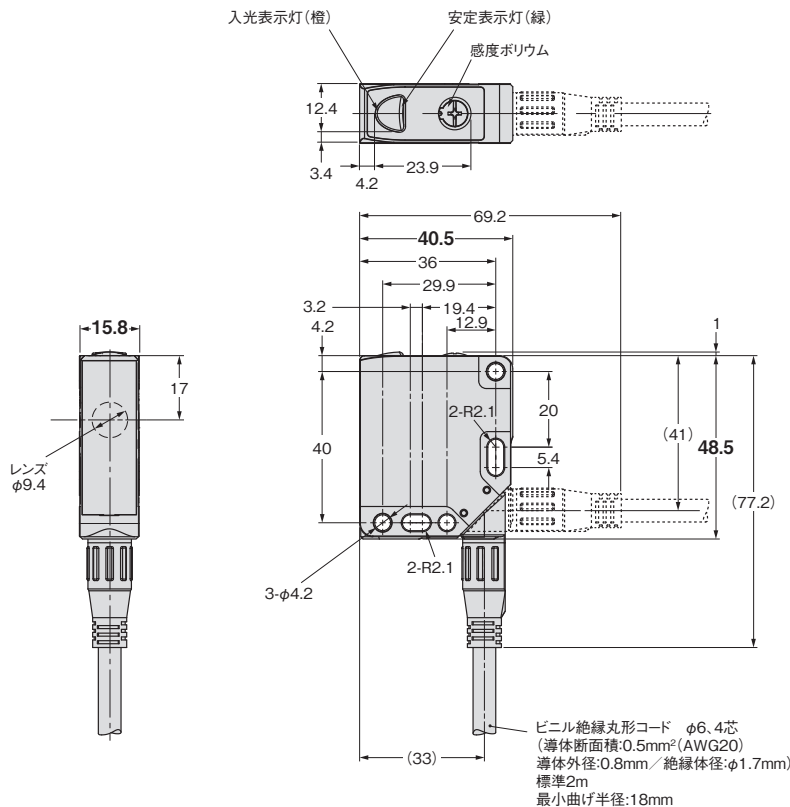


コネクタ中継タイプのコネクタ部



ビニル絶縁丸形コード φ6.4芯
(導体断面積:0.5mm²(AWG20)
導体外径:0.8mm/絶縁体径:φ1.7mm)
標準0.3m
最小曲げ半径:18mm

11回転ポリウムタイプ



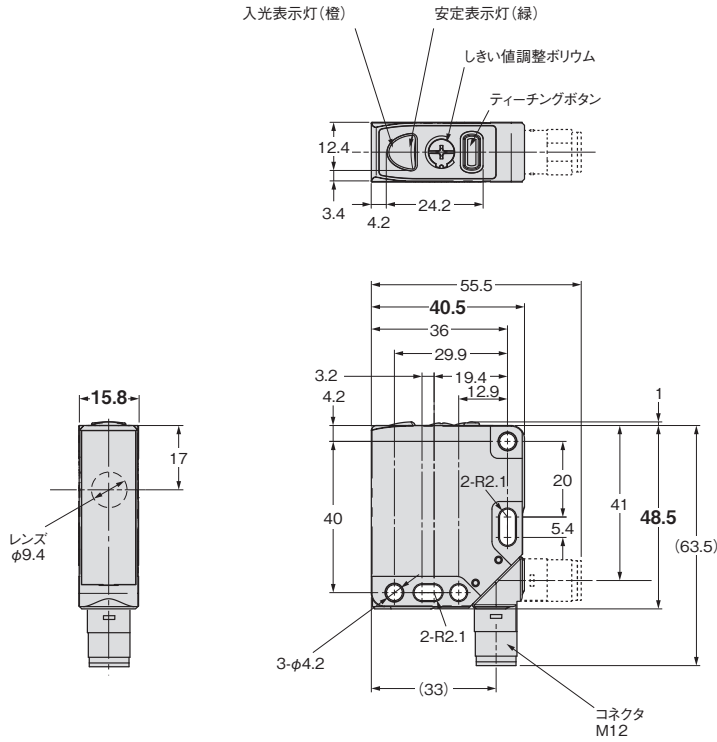
コネクタピン配置



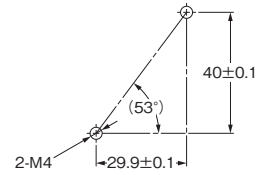
端子番号	仕様
①	電源(+V)
②	出力2(しゃ光時ON)
③	電源(0V)
④	出力1(入光時ON)

M12コネクタタイプ
 形E3S-DBN2□(T)
 形E3S-DBP2□(T)

スマートティーチングタイプ



取り付け穴加工寸法

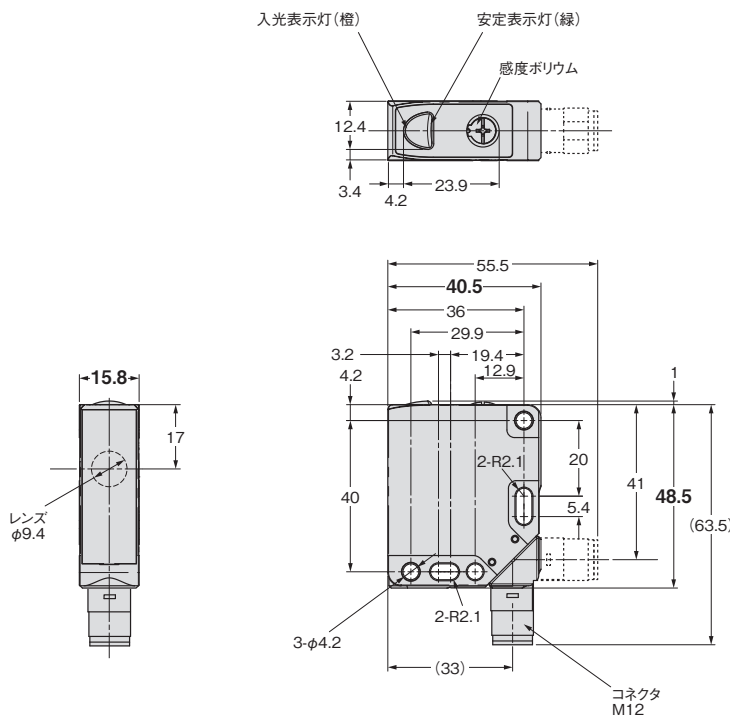


コネクタピン配置



端子番号	仕様
①	電源 (+V)
②	出力2 (しゃ光時ON)
③	電源 (0V)
④	出力1 (入光時ON)

11回転ポリウムタイプ



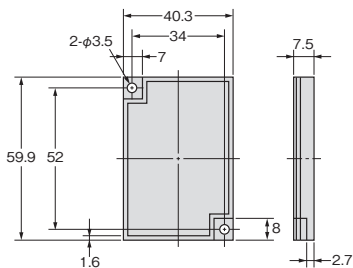
E3S-DB

アクセサリ(別売)

反射板

形E39-R1S/形E39-R1K*

CADデータ

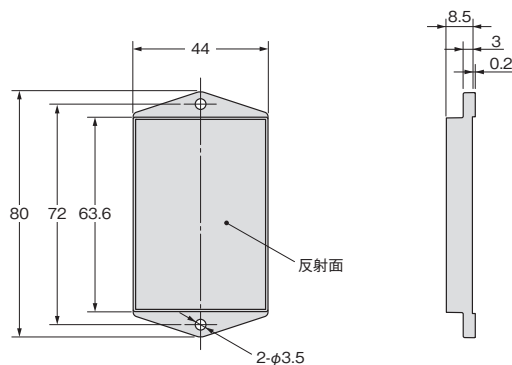


材質：＜反射面＞アクリル
 ＜裏面＞ABS
 *形E39-R1Kのみ反射面にコーティング

特殊偏光反射板

形E39-RP1

CADデータ

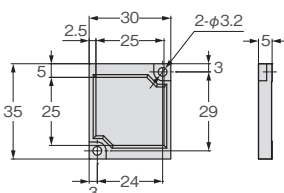


材質：＜反射面＞アクリル
 ＜裏面＞ABS

反射板

形E39-R21

CADデータ

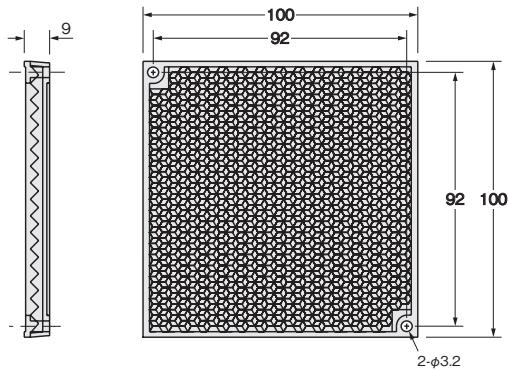


材質：＜反射面＞メタクリル樹脂 (PMMA)
 ＜裏面＞ポリブチレンテレフタレート (PBT)

反射板

形E39-R8

CADデータ

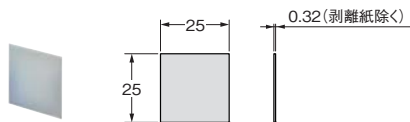


材質：＜反射面＞アクリル
 ＜裏面＞ABS

反射板

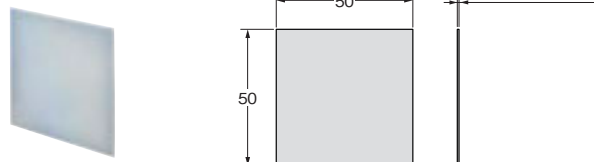
形E39-RS10

CADデータ



材質：＜反射面＞メタクリル樹脂 (PMMA)

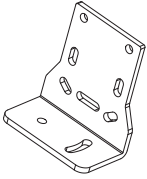
形E39-RS11



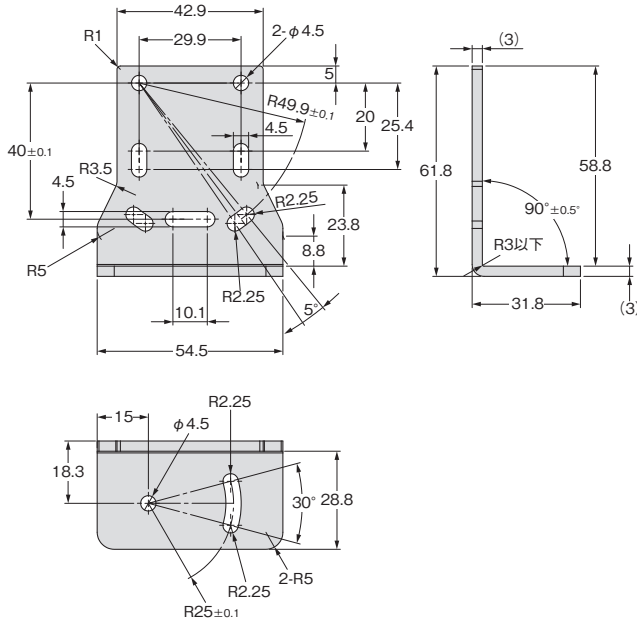
材質：＜反射面＞メタクリル樹脂 (PMMA)

取り付け金具
形E39-L192

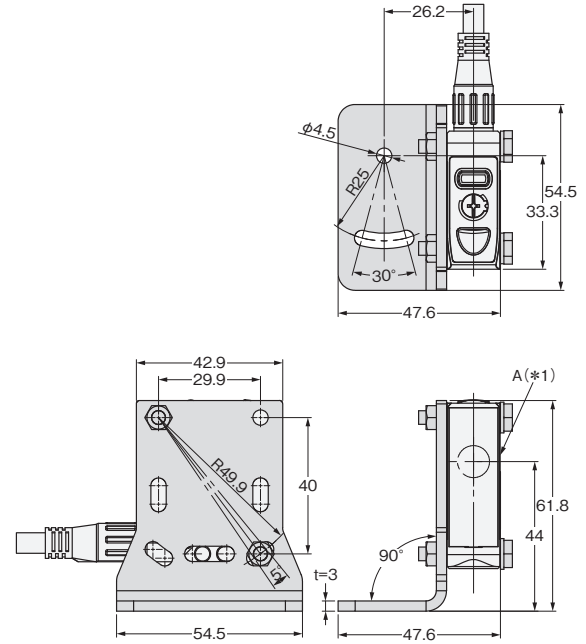
CADデータ



材質：SUS304



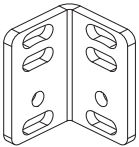
＜センサ装着時＞



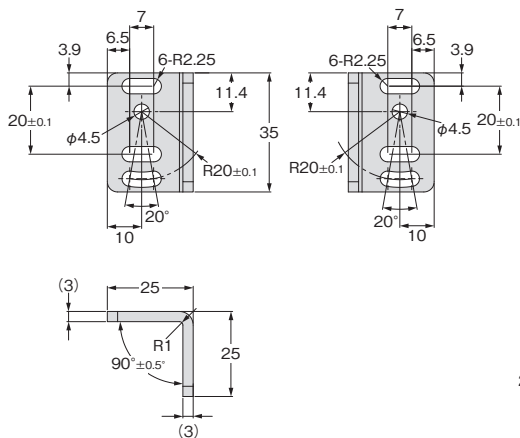
*1. A面にも取り付け金具使用可能。

形E39-L193

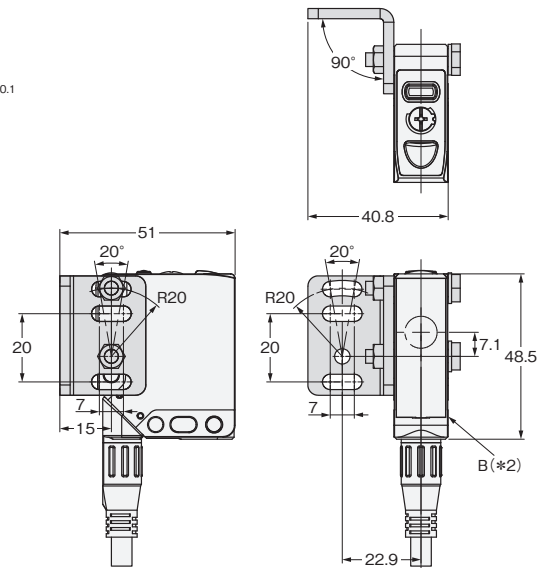
CADデータ



材質：SUS304



＜センサ装着時＞



*2. B面にも取り付け金具使用可能。

ご承諾事項

平素はオムロン株式会社(以下「当社」)の商品をご愛用いただき誠にありがとうございます。
「当社商品」ご購入について特別の合意がない場合には、お客様のご購入先にかかわらず、本ご承諾事項記載の条件を適用いたします。
ご承諾のうえご注文ください。

1. 定義

本ご承諾事項中の用語の定義は次のとおりです。

- ①「当社商品」:「当社」のFAシステム機器、汎用制御機器、センシング機器、電子・機構部品
- ②「カタログ等」:「当社商品」に関する、ベスト制御機器オムロン、電子・機構部品総合カタログ、その他のカタログ、仕様書、取扱説明書、マニュアル等であって電磁的方法で提供されるものを含みます。
- ③「利用条件等」:「カタログ等」に記載の、「当社商品」の利用条件、定格、性能、動作環境、取り扱い方法、利用上の注意、禁止事項その他
- ④「お客様用途」:「当社商品」のお客様におけるご利用方法であって、お客様が製造する部品、電子基板、機器、設備またはシステム等への「当社商品」の組み込み又は利用を含みます。
- ⑤「適合性等」:「お客様用途」での「当社商品」の(a)適合性、(b)動作、(c)第三者の知的財産の非侵害、(d)法令の遵守および(e)各種規格の遵守

2. 記載事項のご注意

「カタログ等」の記載内容については次の点をご理解ください。

- ① 定格値および性能値は、単独試験における各条件のもとで得られた値であり、各定格値および性能値の複合条件のもとで得られる値を保証するものではありません。
- ② 参考データはご参考として提供するもので、その範囲で常に正常に動作することを保証するものではありません。
- ③ 利用事例はご参考ですので、「当社」は「適合性等」について保証いたしかねます。
- ④ 「当社」は、改善や当社都合等により、「当社商品」の生産を中止し、または「当社商品」の仕様を変更することがあります。

3. ご利用にあたっての注意

ご採用およびご利用に際しては次の点をご理解ください。

- ① 定格・性能ほか「利用条件等」を遵守しご利用ください。
- ② お客様自身にて「適合性等」をご確認いただき、「当社商品」のご利用の可否をご判断ください。
「当社」は「適合性等」を一切保証いたしかねます。
- ③ 「当社商品」がお客様のシステム全体の中で意図した用途に対して、適切に配電・設置されていることをお客様自身で、必ず事前に確認してください。
- ④ 「当社商品」をご使用の際には、(i) 定格および性能に対し余裕のある「当社商品」のご利用、冗長設計などの安全設計、(ii) 「当社商品」が故障しても、「お客様用途」の危険を最小にする安全設計、(iii) 利用者へ危険を知らせるための、安全対策のシステム全体としての構築、(iv) 「当社商品」および「お客様用途」の定期的な保守、の各事項を実施してください。
- ⑤ 「当社」はDDoS攻撃(分散型DoS攻撃)、コンピュータウイルスその他の技術的な有害プログラム、不正アクセスにより、「当社商品」、インストールされたソフトウェア、またはすべてのコンピュータ機器、コンピュータプログラム、ネットワーク、データベースが感染したとしても、そのことにより直接または間接的に生じた損失、損害その他の費用について一切責任を負わないものとします。
お客様自身にて、(i) アンチウイルス保護、(ii) データ入出力、(iii) 紛失データの復元、(iv) 「当社商品」またはインストールされたソフトウェアに対するコンピュータウイルス感染防止、(v) 「当社商品」に対する不正アクセス防止についての十分な措置を講じてください。

- ⑥ 「当社商品」は、一般工業製品向けの汎用品として設計製造されています。従いまして、次に掲げる用途での使用は意図しておらず、お客様が「当社商品」をこれらの用途に使用される際には、「当社」は「当社商品」に対して一切保証をいたしません。ただし、次に掲げる用途であっても「当社」の意図した特別な商品用途の場合や特別の合意がある場合は除きます。
 - (a) 高い安全性が必要とされる用途(例:原子力制御設備、燃焼設備、航空・宇宙設備、鉄道設備、昇降設備、娯楽設備、医用機器、安全装置、その他生命・身体に危険が及ぶ用途)
 - (b) 高い信頼性が必要な用途(例:ガス・水道・電気等の供給システム、24時間連続運転システム、決済システムほか権利・財産を取扱う用途など)
 - (c) 厳しい条件または環境での用途(例:屋外に設置する設備、化学的汚染を被る設備、電磁的妨害を被る設備、振動・衝撃を受ける設備など)
 - (d) 「カタログ等」に記載のない条件や環境での用途
- ⑦ 上記3. ⑥(a)から(d)に記載されている他、「本カタログ等記載の商品」は自動車(二輪車含む。以下同じ)向けではありません。自動車に搭載する用途には利用しないでください。自動車搭載用商品については当社営業担当者にご相談ください。

4. 保証条件

「当社商品」の保証条件は次のとおりです。

- ① 保証期間:ご購入後1年間といたします。(ただし「カタログ等」に別途記載がある場合を除きます。)
- ② 保証内容:故障した「当社商品」について、以下のいずれかを「当社」の任意の判断で実施します。
 - (a) 当社保守サービス拠点における故障した「当社商品」の無償修理(ただし、電子・機構部品については、修理対応は行いません。)
 - (b) 故障した「当社商品」と同数の代替品の無償提供
- ③ 保証対象外:故障の原因が次のいずれかに該当する場合は、保証いたしません。
 - (a) 「当社商品」本来の使い方以外のご利用
 - (b) 「利用条件等」から外れたご利用
 - (c) 本ご承諾事項「3. ご利用にあたっての注意」に反するご利用
 - (d) 「当社」以外による改造、修理による場合
 - (e) 「当社」以外によるソフトウェアプログラムによる場合
 - (f) 「当社」からの出荷時の科学・技術の水準では予見できなかった原因
 - (g) 上記のほか「当社」または「当社商品」以外の原因(天災等の不可抗力を含む)

5. 責任の制限

本ご承諾事項に記載の保証が、「当社商品」に関する保証のすべてです。「当社商品」に関連して生じた損害について、「当社」および「当社商品」の販売店は責任を負いません。

6. 輸出管理

「当社商品」または技術資料を、輸出または非居住者に提供する場合は、安全保障貿易管理に関する日本および関係各国の法令・規制を遵守ください。お客様が法令・規則に違反する場合には、「当社商品」または技術資料をご提供できない場合があります。

オムロン株式会社 インダストリアルオートメーションビジネスカンパニー

製品に関するお問い合わせ先

クイック オムロン

お客様
相談室



0120-919-066

携帯電話・IP電話などではご利用いただけませんので、右記の電話番号へおかけください。(通話料がかかります)

055-982-5015

受付時間: 9:00~19:00(12/31~1/3を除く)



オムロンFAクイックチャット

www.fa.omron.co.jp/contact/tech/chat/

技術相談員にチャットでお問い合わせいただけます。(I-Webメンバーズ限定)

受付時間: 平日9:00~12:00 / 13:00~17:00(土日祝日・年末年始・当社休業日を除く)

※受付時間、営業日は変更の可能性がございます。最新情報はリンク先をご確認ください。



その他のお問い合わせ: 納期・価格・サンプル・仕様書は貴社のお取引先、または貴社担当オムロン販売員にご相談ください。オムロン制御機器販売店やオムロン販売拠点は、Webページでご案内しています。



オムロン制御機器の最新情報をご覧ください。緊急時のご購入にもご利用ください。 www.fa.omron.co.jp

本誌には主に機種のご選定に必要な内容を掲載しており、ご使用上の注意事項等を掲載していない製品も含まれています。
本誌に注意事項等の掲載のない製品につきましては、ユーザーズマニュアル掲載のご使用上の注意事項等、ご使用の際に必要な内容を必ずお読みください。

- 本誌に記載の標準価格はあくまで参考であり、確定されたユーザ購入価格を表示したものではありません。本誌に記載の標準価格には消費税が含まれておりません。
- 本誌にオープン価格の記載がある商品については、標準価格を決めていません。
- 本誌に記載されているアプリケーション事例は参考用ですので、ご採用に際しては機器・装置の機能や安全性をご確認の上、ご使用ください。
- 本誌に記載のない条件や環境での使用、および原子力制御・鉄道・航空・車両・燃焼装置・医療機器・娯楽機械・安全機器、その他人命や財産に大きな影響が予測されるなど、特に安全性が要求される用途に使用される際には、当社の意図した特別な商品用途の場合や特別の合意がある場合を除き、当社は当社商品に対して一切保証をいたしません。
- 本製品の内外、外国為替及び外国貿易法に定める輸出許可、承認対象貨物(又は技術)に該当するものを輸出(又は非居住者に提供)する場合は同法に基づく輸出許可、承認(又は役務取引許可)が必要です。
- 規格認証/適合対象機種などの最新情報につきましては、当社Webサイト(www.fa.omron.co.jp)の「規格認証/適合」をご覧ください。

オムロン商品のご寿命は

カタログ番号 SCEB-081H

2024年2月現在

CSM_2_11

©OMRON Corporation 2015-2024 All Rights Reserved.
お断りなく仕様などを変更することがありますのでご了承ください