



⚠ 10ページの「正しくお使いください」をご覧ください。

種類 / 標準価格

(◎印の機種は標準在庫機種です。無印(受注生産機種)の納期についてはお取引先会社にお問い合わせください。)

本体

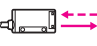
■ 赤色光 □ 赤外光

検出方式	形状	接続方式	検出距離	機能	形式		標準価格(¥)
					NPN出力	PNP出力	
透過形 *1	ヨコ形 	コード引き出しタイプ	7m	—	◎形E3S-AT11 2M 投光器 形E3S-AT11-L 受光器 形E3S-AT11-D	◎形E3S-AT31 2M 投光器 形E3S-AT31-L 受光器 形E3S-AT31-D	24,000
		コネクタタイプ(M12)		タイマ 自己診断 ターボ 外部診断	◎形E3S-AT21 2M 投光器 形E3S-AT21-L 受光器 形E3S-AT21-D	形E3S-AT41 2M 投光器 形E3S-AT41-L 受光器 形E3S-AT41-D	26,500
	タテ形 	コード引き出しタイプ		—	◎形E3S-AT16 投光器 形E3S-AT16-L 受光器 形E3S-AT16-D	◎形E3S-AT36 投光器 形E3S-AT36-L 受光器 形E3S-AT36-D	25,000
		コネクタタイプ(M12)		—	◎形E3S-AT61 2M 投光器 形E3S-AT61-L 受光器 形E3S-AT61-D	◎形E3S-AT81 2M 投光器 形E3S-AT81-L 受光器 形E3S-AT81-D	24,000
		コード引き出しタイプ		タイマ 自己診断 ターボ 外部診断	◎形E3S-AT71 2M 投光器 形E3S-AT71-L 受光器 形E3S-AT71-D	形E3S-AT91 2M 投光器 形E3S-AT91-L 受光器 形E3S-AT91-D	26,500
		コネクタタイプ(M12)		—	◎形E3S-AT66 投光器 形E3S-AT66-L 受光器 形E3S-AT66-D	◎形E3S-AT86 投光器 形E3S-AT86-L 受光器 形E3S-AT86-D	25,000
回帰反射形	ヨコ形 	コード引き出しタイプ	2m 〔100mm〕 *2	—	◎形E3S-AR11 2M	◎形E3S-AR31 2M	22,000
		コネクタタイプ(M12)		タイマ 自己診断 ターボ 外部診断	形E3S-AR21 2M	形E3S-AR41 2M	25,000
	タテ形 	コード引き出しタイプ		—	◎形E3S-AR16	◎形E3S-AR36	24,000
		コネクタタイプ(M12)		—	◎形E3S-AR61 2M	◎形E3S-AR81 2M	22,000
		コード引き出しタイプ		タイマ 自己診断 ターボ 外部診断	形E3S-AR71 2M	形E3S-AR91 2M	25,000
		コネクタタイプ(M12)		—	◎形E3S-AR66	◎形E3S-AR86	24,000

*1. 透過形の標準価格、標準在庫は投光器・受光器セットのものです。投光器・受光器単体のご注文も承ります。

投光器・受光器単体での標準価格、納期については、お問い合わせください。

*2. センサと反射板間の距離は、〔〕内の数値以上離して設定してください。

検出方式	形状	接続方式	検出距離	機能	形式		標準価格(¥)
					NPN出力	PNP出力	
拡散 反射形	ヨコ形 	コード引き出しタイプ	100mm(広視野)	—	○形E3S-AD13 2M	○形E3S-AD33 2M	22,000
				タイマ 自己診断	形E3S-AD23 2M	形E3S-AD43 2M	25,000
				—	○形E3S-AD11 2M	○形E3S-AD31 2M	22,000
			200mm	タイマ ターボ 自己診断	○形E3S-AD21 2M	形E3S-AD41 2M	25,000
				—	○形E3S-AD12 2M	○形E3S-AD32 2M	22,000
				タイマ 自己診断	○形E3S-AD22 2M	形E3S-AD42 2M	25,000
			700mm	—	形E3S-AD18	形E3S-AD38	24,000
				—	形E3S-AD16	○形E3S-AD36	
				○形E3S-AD17	○形E3S-AD37		
	コネクタタイプ(M12)	コード引き出しタイプ	100mm(広視野)	—	○形E3S-AD63 2M	○形E3S-AD83 2M	22,000
				タイマ 自己診断	形E3S-AD73 2M	形E3S-AD93 2M	25,000
			200mm	—	○形E3S-AD61 2M	○形E3S-AD81 2M	22,000
				タイマ ターボ 自己診断	形E3S-AD71 2M	形E3S-AD91 2M	25,000
			700mm	—	○形E3S-AD62 2M	○形E3S-AD82 2M	22,000
				タイマ 自己診断	○形E3S-AD72 2M	○形E3S-AD92 2M	25,000
コネクタタイプ(M12)	コード引き出しタイプ	100mm(広視野)	—	形E3S-AD68	形E3S-AD88	24,000	
			○形E3S-AD66	○形E3S-AD86			
		形E3S-AD67	○形E3S-AD87				

アクセサリ(別売)

はめ込みタイプ長形スリット

名称	スリット幅	検出距離	最小検出物体(代表例)	形式	標準価格(¥)	数量	備考
スリット	幅0.5mm×11.1mm	500mm	φ0.2mm	○形E39-S46	370	投/受光器各1枚(計4枚)	〈はめ込みタイプ長形スリット〉 透過形 形E3S-AT□□に 使用できます。→10ページ
	幅1mm×11.1mm	1.1m	φ0.4mm				
スリット金具	幅2mm×13.6mm	2.5m	φ0.8mm				

相互干渉防止フィルタ

検出距離	形式	標準価格(¥)	数量	備考
2.4m	形E39-E6	1,160	投/受光器2セット(計4個)	透過形 形E3S-AT□□に使用できます。 →11ページ

反射板/他

名称	検出距離(代表例)	形式	標準価格(¥)	数量	備考
反射板	2m[100mm]* (定格値)	○形E39-R1	730	1個	回歸反射形 形E3S-AR□□に付属されています。
小型反射板	1.3m[100mm]*	○形E39-R3	915	1個	—
	600mm[70mm]*	○形E39-R4	925	1個	—
テープ形反射板	450mm[100mm]*	○形E39-RS1	465	1枚	M.S.R.機能は有効となります。
	700mm[100mm]*	○形E39-RS2	695	1枚	
	900mm[100mm]*	○形E39-RS3	1,100	1枚	
光軸確認板	—	形E39-R5	1,160	1個	透過形 形E3S-AT□□の光軸確認に使用できます。

注. 付属反射板以外をご使用の場合、検出距離は代表例の0.7倍程度を目安に設定してください。

* センサと反射板間の距離は、[]内の数値以上離して設定してください。

取り付け金具／他

一部金具はセンサに付属しております。その他金具は必要に応じてご注文ください。

形状	形式	標準価格(¥)	数量	備考
	◎形E39-L69	295	1個	ヨコ形の商品に付属されています。 透過形には1組(2個)付属しております。
	形E39-L70	295	1個	タテ形の商品に付属されています。 透過形には1組(2個)付属しております。
	形E39-L59	245	1個	タテ形コード引き出しタイプに使用できます。
	形E39-L81	420	1個	タテ形コネクタタイプに使用できます。
	◎形E39-L97 *1	810	1個	ヨコ形用保護カバー金具
	◎形E39-L98 *2	810	1個	タテ形用保護カバー金具
	形E39-L60	235	1個	〈密着取り付け板〉 コネクタタイプの商品に付属されています。透過形には1組(2個)付属しております。

注. 透過形の場合は、投・受光器用に2個ご注文ください。


*1. コネクタタイプを取り付け時は、センサI/Oコネクタと金具が当たりますので取り付けにはご注意ください。

*2. コネクタタイプは使用できません。

感度調整用ドライバ

形式	標準価格(¥)	数量	備考
形E39-G2	210	1個	商品に付属されています。

センサI/Oコネクタ

コード仕様	形状	コードの種類		形式	標準価格(¥)
標準コード	ストレート形 	2m	3線式	◎形XS2F-D421-DC0-F	1,290
		5m		◎形XS2F-D421-GC0-F	1,670
	L形 	2m		◎形XS2F-D422-DC0-F	1,290
		5m		◎形XS2F-D422-GC0-F	1,670

注. 透過形の場合は、投・受光器用に2本ご注文ください。

定格／性能

検出方式		透過形	回帰反射形 (M.S.R.機能付)	拡散反射形		
項目	形式	形E3S-AT11、16、21、31、36、41、61、66、71、81、86、91	形E3S-AR11、16、21、31、36、41、61、66、71、81、86、91	形E3S-AD13、18、23、33、38、43、63、68、73、83、88、93	形E3S-AD11、16、21、31、36、41、61、66、71、81、86、91	形E3S-AD12、17、22、32、37、42、62、67、72、82、87、92
検出距離		7m	2m〔100mm〕*1 (形E39-R1使用時)	100mm(広視野) (白画用紙100×100mm)	10~200mm (白画用紙100×100mm)	700mm (白画用紙200×200mm)
標準検出物体		φ10mm以上の不透明体	φ75mm以上の不透明体	—		
応差		—		検出距離の20%以下	検出距離の10%以下	検出距離の20%以下
指向角		投・受光器：各3~15°	3~10°	—		
光源(発光波長)		赤色発光ダイオード(660nm)		赤外発光ダイオード(850nm)	赤色発光ダイオード(660nm)	赤外発光ダイオード(850nm)
電源電圧		DC10~30V〔リップル(p-p)10%も含む〕				
消費電流		投・受光器：各20mA以下 (ターボスイッチON時) 約15mA増加	30mA以下 (ターボスイッチON時) 約15mA増加	35mA以下	30mA以下 (ターボスイッチON時) 約15mA増加	35mA以下
制御出力		負荷電源電圧DC30V以下、負荷電流100mA以下(残留電圧1V以下) オープンコレクタ出力形(NPN/PNP出力形式によって異なります) 入光時ON/しゃ光時ON スイッチ切替式				
自己診断出力 (自己診断出力付のみ)		(自己診断出力付のみ) 負荷電源電圧DC30V以下、負荷電流50mA以下(残留電圧1V以下) オープンコレクタ出力形(NPN/PNP出力は形式により異なります)				
外部診断入力 (外部診断入力付のみ)	入力	〈NPNタイプ〉 投光OFF：0Vに短絡または1.5V以下(流出電流1mA以下) 投光ON：開放(漏れ電流0.1mA以下) 〈PNPタイプ〉 投光OFF：+DC(電源プラス側)に短絡または+DC-1.5V以内(吸込電流3mA以下) 投光ON：開放(漏れ電流0.1mA以下)				
	応答時間	0.5ms以下				
保護回路		電源逆接続保護、出力短絡保護	電源逆接続保護、出力短絡保護、相互干渉防止機能			
応答時間		動作・復帰：各0.5ms以下				
感度調整		2回転エンドレス・ポリウム(インジケータ付)				
タイマ機能(タイマ機能付のみ)		OFFディレイ0~100ms(ポリウム可変式)				
ターボ機能(ターボ機能付のみ)		有り(ターボスイッチ付)				
使用周囲照度		受光面照度 白熱ランプ：5,000lx以下、太陽光：10,000lx以下				
周囲温度		動作時：-25~+55°C、保存時：-40~+70°C(ただし、氷結、結露しないこと)				
周囲湿度		動作時：35~85%RH、保存時：35~95%RH(ただし、結露しないこと)				
絶縁抵抗		20MΩ以上(DC500Vメガにて)				
耐電圧		AC1,000V 50/60Hz 1min				
振動(耐久)		10~55Hz 複振幅1.5mm X、Y、Z各方向 2h				
衝撃(耐久)		500m/s ² X、Y、Z各方向 3回				
保護構造		IEC規格IP67、NEMA 4X(ただし、屋内使用に限る)*2				
接続方式		コード引き出しタイプ(標準コード長2m)/M12コネクタタイプ				
質量(梱包状態)		約150g (コード引き出しタイプ)	約110g (コード引き出しタイプ)	約90g(コード引き出しタイプ)		
		約70g (コネクタタイプ)	約60g (コネクタタイプ)	約50g(コネクタタイプ)		
材質	ケース	ポリブチレンテレフタレート				
	レンズ部	変性ポリアリレート				
	取り付け金具	ステンレス(SUS304)				
付属品		取り付け金具(ねじ付)、感度調整用ドライバ、ポリウムキャップ、取扱説明書、コネクタタイプ密着取り付け板(コネクタタイプのみ)、反射板(回帰反射形のみ)				

*1. センサと反射板間の距離は、〔 〕内の数値以上離して設定してください。

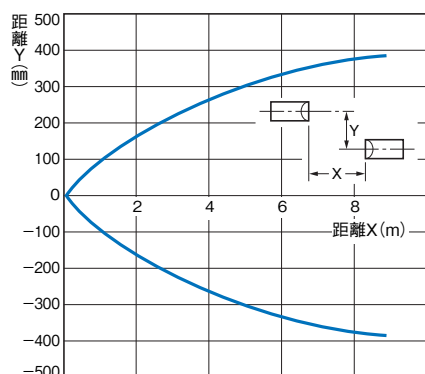
*2. NEMA(National Electrical Manufacturers Association：米国電機工業会)規格

特性データ(参考値)

平行移動特性

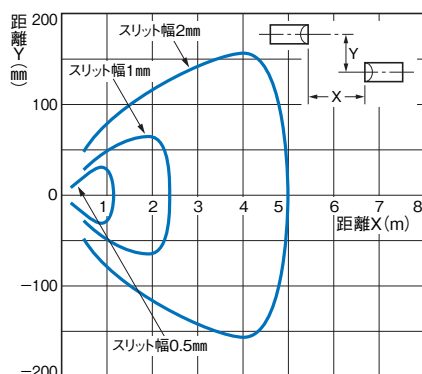
〈透過形〉

形E3S-AT□□



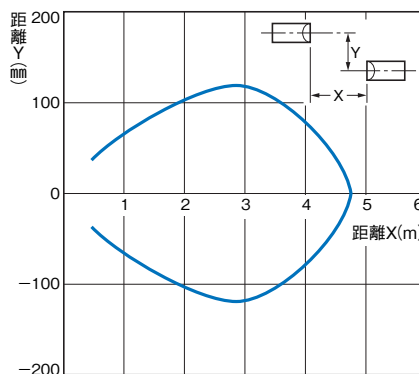
〈透過形〉

形E3S-AT□□+形E39-S46(別売スリット)



〈透過形〉

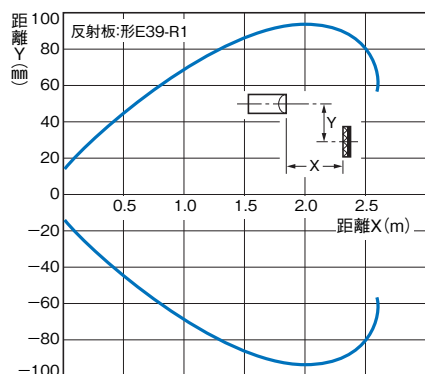
形E3S-AT□□+形E39-E6(別売フィルタ)



平行移動特性

〈回帰反射形〉

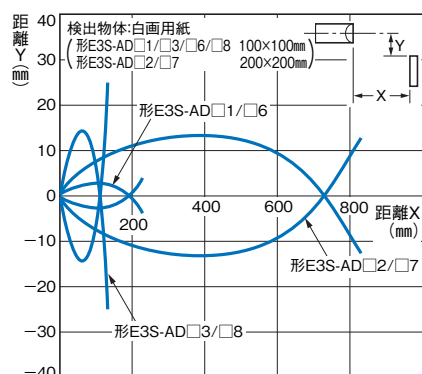
形E3S-AR□□+形E39-R1(付属反射板)



動作領域特性

〈拡散反射形〉

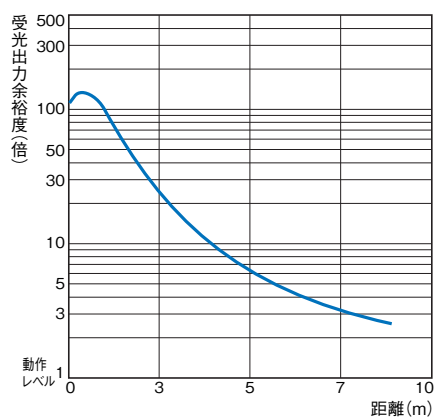
形E3S-AD□1/AD□2/AD□3/AD□6/AD□7/AD□8



受光出力-距離特性

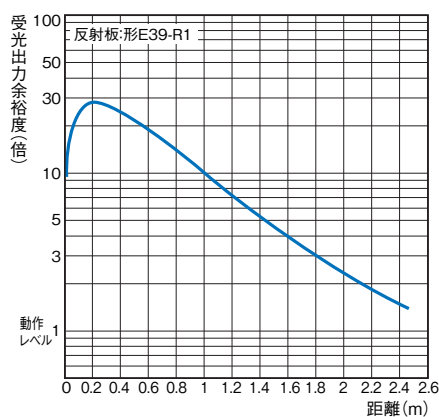
〈透過形〉

形E3S-AT□□



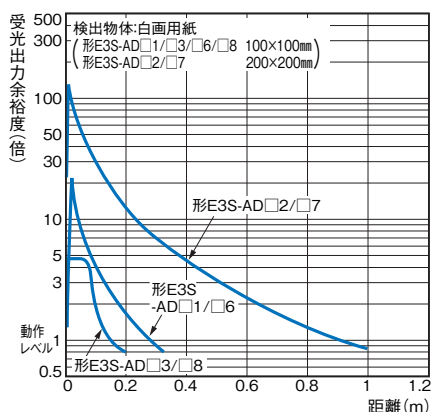
〈回帰反射形〉

形E3S-AR□□+形E39-R1(付属反射板)



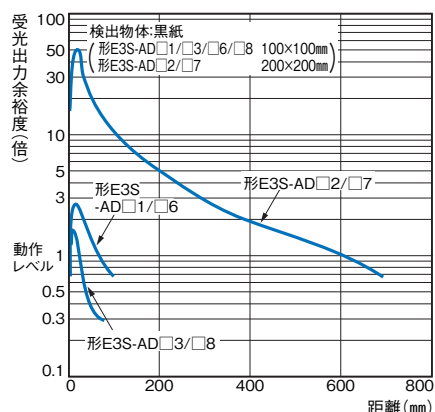
〈拡散反射形〉

形E3S-AD□1/AD□2/AD□3/AD□6/AD□7/AD□8 (白紙検出)



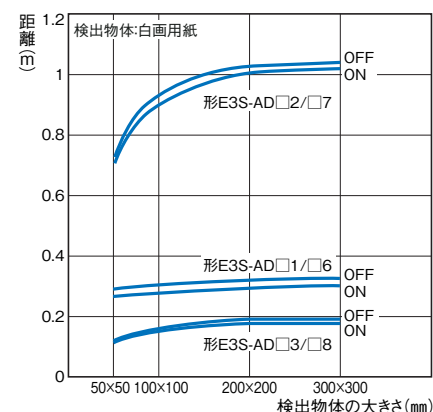
〈拡散反射形〉

形E3S-AD□1/AD□2/AD□3/AD□6/AD□7/AD□8 (黒紙検出)



検出物体の大きさ—距離特性

形E3S-AD□1/AD□2/AD□3/AD□6/AD□7/AD□8



入出力段回路図

NPN出力

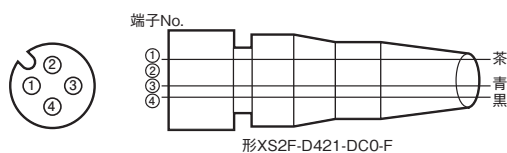
形式	動作モード	タイムチャート	モード切替スイッチ	出力回路
形E3S-AT11 * 形E3S-AT16 * 形E3S-AT61 * 形E3S-AT66 *	入光時ON	入光時 しゃ光時 入光表示灯 点灯 (赤) 消灯 出力 トランジスタ OFF 負荷 (リレー等) 動作 復帰 [茶—黒間]	L側 (LIGHT ON)	〈透過形の受光器〉 〈回帰反射形〉 〈拡散反射形〉 コネクタピン配置 注. ②は空き端子。
形E3S-AR11 形E3S-AR16 形E3S-AR61 形E3S-AR66	しゃ光時ON	入光時 しゃ光時 入光表示灯 点灯 (赤) 消灯 出力 トランジスタ ON 負荷 (リレー等) 動作 復帰 [茶—黒間]	D側 (DARK ON)	
形E3S-AD11 形E3S-AD16 形E3S-AD61 形E3S-AD66 形E3S-AD12 形E3S-AD17 形E3S-AD62 形E3S-AD67 形E3S-AD13 形E3S-AD18 形E3S-AD63 形E3S-AD68	〈透過形の投光器〉	コネクタピン配置 注. ②④は空き端子。		

*透過形(形E3S-AT□□)は投光器、受光器のセット形式を掲載しています。投光器の形式は「-L」(例:形E3S-AT11-L 2M)、受光器の形式は「-D」(例:形E3S-AT11-D 2M)が加わった表記となります。投光器、受光器それぞれの形式は、「種類/標準価格」をご確認ください。

形式	動作モード	タイムチャート	モード切替スイッチ	出力回路
形E3S-AT21 * 形E3S-AT71 * 形E3S-AD21 形E3S-AD71 形E3S-AD22 形E3S-AD72 形E3S-AD23 形E3S-AD73	入光時ON		L側 (LIGHT ON)	〈透過形の受光器〉〈拡散反射形〉
	しゃ光時ON		D側 (DARK ON)	
—	—		—	〈透過形の投光器〉
形E3S-AR21 形E3S-AR71	入光時ON		L側 (LIGHT ON)	〈回歸反射形〉
	しゃ光時ON		D側 (DARK ON)	

* 透過形(形E3S-AT□1)は投光器、受光器のセット形式を掲載しています。
 投光器の形式は「-L」(例: 形E3S-AT21-L 2M)、受光器の形式は「-D」(例: 形E3S-AT21-D 2M)が加わった表記となります。
 投光器、受光器それぞれの形式は、「種類/標準価格」をご確認ください。

接続用コネクタ(センサ/Oコネクタ)について



区分	芯線外被色	接続ピンNo.	適用
DC用	茶	①	+V
	—	②	—
	青	③	0V
	黒	④	出力

注. ②ピンは空き端子。

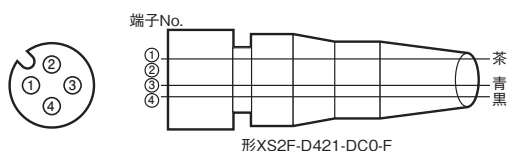
PNP出力

形式	動作モード	タイムチャート	モード切替スイッチ	出力回路
形E3S-AT31 * 形E3S-AT36 * 形E3S-AT81 * 形E3S-AT86 *	入光時ON		L側 (LIGHT ON)	〈透過形の受光器〉 〈回帰反射形〉 〈拡散反射形〉
形E3S-AR31 形E3S-AR36 形E3S-AR81 形E3S-AR86	しゃ光時ON		D側 (DARK ON)	コネクタピン配置 注. ②は空き端子。
形E3S-AD31 形E3S-AD36 形E3S-AD81 形E3S-AD86 形E3S-AD32 形E3S-AD37 形E3S-AD82 形E3S-AD87 形E3S-AD33 形E3S-AD38 形E3S-AD83 形E3S-AD88		〈透過形の投光器〉 		
形E3S-AT41 * 形E3S-AT91 *	入光時ON		L側 (LIGHT ON)	〈透過形の受光器〉 〈拡散反射形〉
形E3S-AD41 形E3S-AD91 形E3S-AD42 形E3S-AD92 形E3S-AD43 形E3S-AD93	しゃ光時ON		D側 (DARK ON)	
外部診断入力 OFF 投光用 点灯 発光ダイオード 消灯 表示灯 (赤) 点灯 表示灯 (赤) 消灯	—		—	

*透過形(形E3S-AT□□)は投光器、受光器のセット形式を掲載しています。
 投光器の形式は「-L」(例: 形E3S-AT31-L 2M)、受光器の形式は「-D」(例: 形E3S-AT31-D 2M)が加わった表記となります。
 投光器、受光器それぞれの形式は、「種類/標準価格」をご確認ください。

形式	動作モード	タイムチャート	モード切替スイッチ	出力回路
形E3S-AR41 形E3S-AR91	入光時ON	<p>入光時 しゃ光時</p> <p>入光表示灯 点灯 (赤) 消灯</p> <p>出力 トランジスタ ON OFF</p> <p>負荷 (リレー等) 動作 復帰</p> <p>T: オフディレイタイム (0~100ms)</p>	L側 (LIGHT ON)	<p>〈回帰反射形〉</p>
	しゃ光時ON	<p>入光時 しゃ光時</p> <p>入光表示灯 点灯 (赤) 消灯</p> <p>出力 トランジスタ ON OFF</p> <p>負荷 (リレー等) 動作 復帰</p> <p>T: オフディレイタイム (0~100ms)</p>	D側 (DARK ON)	

接続用コネクタ(センサI/Oコネクタ)について



区分	芯線外被色	接続ピンNo.	適用
DC用	茶	①	+V
	—	②	—
	青	③	0V
	黒	④	出力

注. ②ピンは空き端子。

調整方法

感度調整(拡散反射形、入光時ONの場合)について

順序	検出状態	感度調整ボリューム	表示灯の状態	調整手順
①目盛A			点灯→消灯 安定表示灯 (緑) 消灯→点灯 入光表示灯 (赤)	検出物体を所定の位置に置き感度ボリュームを右に回し(感度を上げる)入光表示灯(赤)が点灯するボリューム位置を(A)とします。
②目盛B			点灯→消灯 安定表示灯 (緑) 点灯→消灯 入光表示灯 (赤)	検出物体を取り除き、感度ボリュームをさらに右に回し、背景物体で入光表示灯(赤)が点灯するボリューム位置を(B)とします。(B)より感度ボリュームを左に回し(感度を下げる)入光表示灯(赤)が消灯するボリューム位置を(C)とします。背景物体のない場合は最大のボリューム位置を(Max) (C)とします。
③設定	—		点灯 安定表示灯 (緑) 点灯↔消灯 入光表示灯 (赤)	ボリューム位置(A)と(C)の中間位置に設定します(最適感度設定)。また、検出物体の有無のそれぞれの状態で安定表示灯(緑)が点灯することを確認ください。点灯しないときは余裕が少ないので検出方法を再検討ください。

従来品と異なり、感度の商品間バラツキが少ないため、同一条件下で検出する形E3S-Aは上記の調整を1台のみを行い、他の形E3S-Aはインジケータの目盛を上記の調整した1台に合わせるだけでOKです。(各々現物で感度合わせする必要はありません。)

正しくお使いください

警告

本製品は人体保護用の検出装置としては使用できません。



安全上の要点

1. 引火性、爆発性ガスの環境では使用しないでください。
2. コードが油などの液体に浸る状態など、センサ本体に液体が浸入する可能性のある環境では使用しないでください。焼損の恐れがあり、特に可燃性の液体は発火に及ぶ恐れがあります。
3. 廃棄するときは、産業廃棄物として処理してください。

使用上の注意

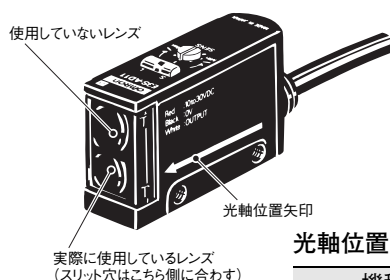
定格を超える周囲雰囲気・環境では使用しないでください。水中、降雨中、および屋外での使用は避けてください。

●取り付け時

透過形の光軸位置について

透過形は従来と異なり、レンズが2個ありますが、実際に使用しているのは下図のとおり「光軸位置矢印」の入ったレンズ側(1個)のみです。

スリットを装着する場合、光軸位置矢印の入った側のレンズに合うようにしてください。

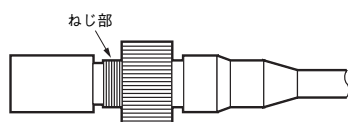


光軸位置矢印(使用レンズ)の位置

機種	使用レンズ位置
形E3S-Aタテ形	上側
形E3S-Aヨコ形	下側

接続コネクタの締めつけについて

接続コネクタ本体のねじ部が完全に隠れるまで手で締めてください。締めつけが不十分ですと保護構造が保てなかったり、振動でゆるむことがあります。またプライヤなどで締めつけると破損の原因となります。



付属の取り付け金具を使用される場合や直付けされる場合は、必ず付属の密着取り付け板 形E39-L60を装着ください。(外形寸法図をご参照ください。)

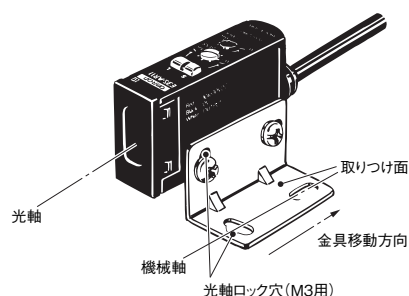
取り付け金具(付属)について

光軸ロック穴にねじをはめ込むと、機械軸(ねじ穴軸)と光軸方向がほぼ一致します。つまり、取り付け面およびねじ穴が正しく検出物体(または透過形の相手方、回帰反射板)に向かっているときは、この穴にねじをはめ込むと、確実に機械軸と光軸が合っており、入光状態となり、光軸合わせが不要です。ただし、取り付け面に段差や高低があると従来通りの光軸合わせが必要です。

センサを上下左右に動かして入光状態の中心にセットしてください。

このとき、安定入光状態となることを確認してください。

ねじの締めつけトルクは0.53N・m以下にしてください。

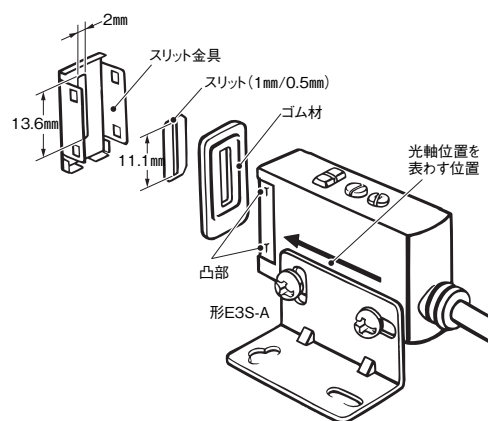


●調整時

透過形専用スリットについて

(別売アクセサリ：形E39-S46)

スリット幅2mmを使用時はスリット金具とゴム材を使用してください。(スリットは不要です。)スリット幅 1mm、0.5mmを使用するときはスリット金具とゴム材の間に1mmまたは0.5mmのスリットを入れて使用してください。なお、スリットは、ゴム材にはめ込む構造となっています。

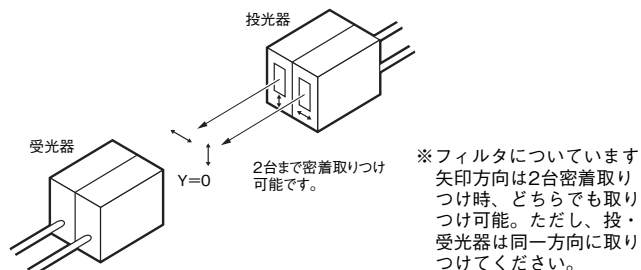


2眼レンズのうち「光軸位置を表わす矢印のマーク」の入った位置にスリットがくるようにはめ込んでください。(ヨコ形は下側レンズ、タテ形は上側レンズとなります。)

透過形用相互干渉防止偏光フィルタについて

(別売アクセサリ：形E39-E6)

- ・投・受光器2ペア用、計4個が1セットになっていますので光電センサ2セットごとに1個発注ください。
- ・取り付けは、「[透過形専用スリットについて](#)」の図を参考にしてください。

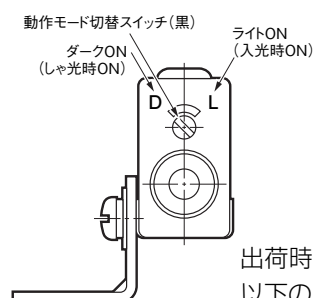


・カバー部に印刷してある矢印が偏光方向を示します。上図のようにとなり合う2台の投・受光器の偏光方向を変えることによって相互干渉を防止することができます。(投光器と受光器は偏光方向は必ず合わせてください。)

動作モード切替について

コード引き出し面(コネクタ面)に動作モード切替スイッチがついています。

動作モード切替スイッチによるしゃ光時ON/入光時ONの動作モード切替ができます。



出荷時の動作モードスイッチの設定は以下のとおりになっています。

検出方式	出荷時のスイッチの設定
透過形	しゃ光時ON
帰反射形	入光時ON
拡散反射形	入光時ON

タイマ および ターボ スイッチについて

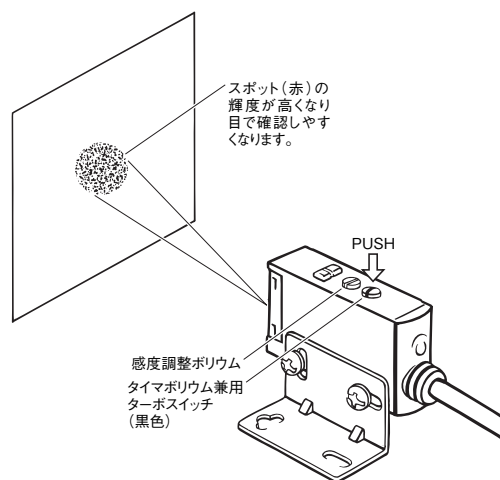
自己診断出力付タイプの透過形の投光器には、ツマミを押すと投光LEDの赤色輝度が増して、スポット位置の確認が容易になるターボスイッチがついています。

ターボ機能(ターボスイッチ)の使い方

ターボスイッチを押し込むとターボスイッチ機能がON状態になり、離すと自動復帰します。白紙で200mm離れた所でもスポット光が確認できますので、光軸合わせや、光電センサの取り付け位置や検出位置確認にご利用ください。

注意事項

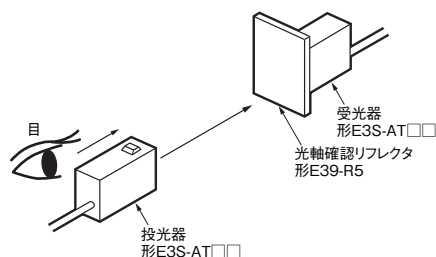
- (1)連続して3分以上押さないでください。
(長時間押ししても破壊することはありません)
- (2)押し込む際にタイマの遅延時間の設定がずれることがありますので、光軸確認にターボ機能を使用した後でタイマ時間設定を行ってください。
- (3)押し込む力 9.8N以下としてください。



透過形光軸確認リフレクタの使い方

(別売アクセサリ：形E39-R5)

設定距離が長く機械的に位置決めできないときに使用します。



- ・受光器のレンズ面に光軸確認リフレクタをはめ込みます。
- ・投光器の真後ろから目視すると、光軸確認リフレクタに光ビームが当たったとき、光軸確認リフレクタが赤く光って見えます。
ターボ機能付の投光器を使用すると、さらにはっきり光が見えます。(ターボスイッチを押しながら見る)
- ・光軸確認リフレクタを取りはずしますと、受光器は入光状態になっています。

外形寸法

CADデータ マークの商品は、2次元CAD図面・3次元CADモデルのデータをご用意しています。
CADデータは、www.fa.omron.co.jpからダウンロードができます。

(単位: mm)
指定な寸法公差: 公差等級 IT16

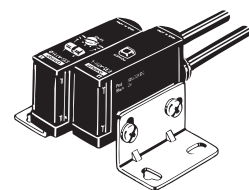
本体

透過形(ヨコ形)

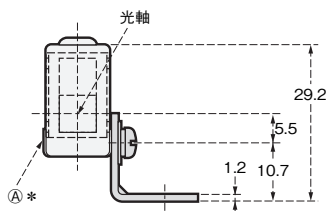
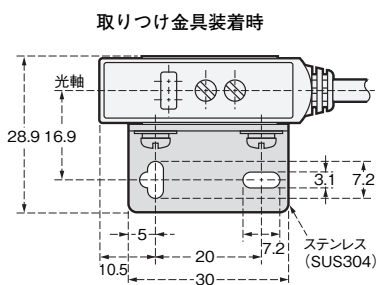
コード引き出しタイプ

CADデータ

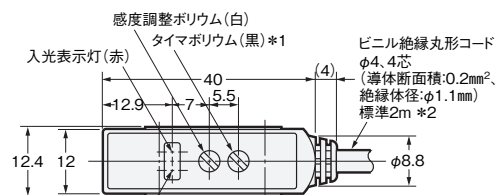
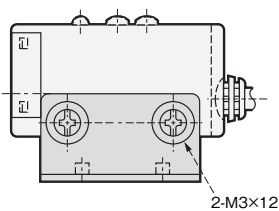
形E3S-AT11/21/31/41(受光器)



投光器: 形E3S-AT□□-L
受光器: 形E3S-AT□□-D

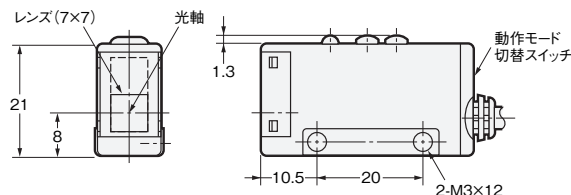


*A面にも取り付け金具使用可能。

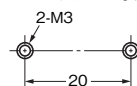


安定表示灯(緑)

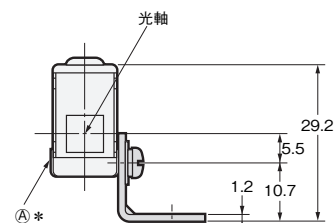
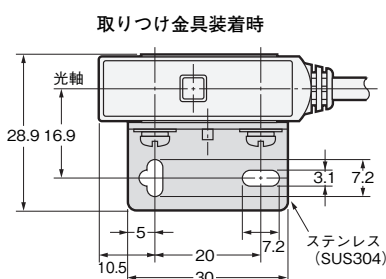
*1. タイマポリウム形E3S-AT11、-AT31にはありません。
*2. 形E3S-AT11、-AT31は3芯です。



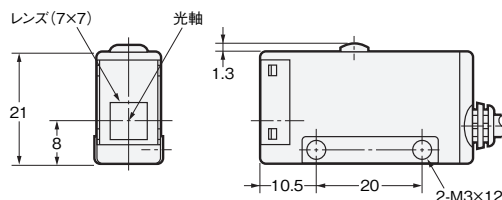
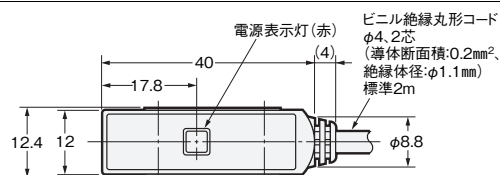
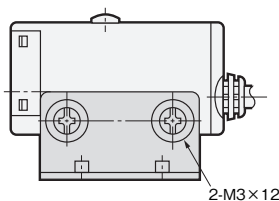
取り付け穴加工寸法



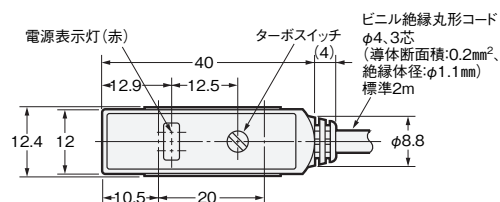
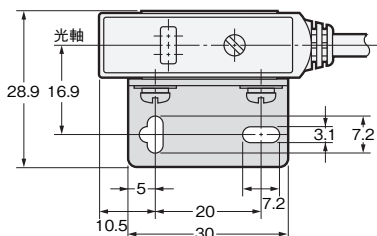
形E3S-AT11/31(投光器)



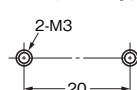
*A面にも取り付け金具使用可能。



形E3S-AT21/41(投光器)



取り付け穴加工寸法

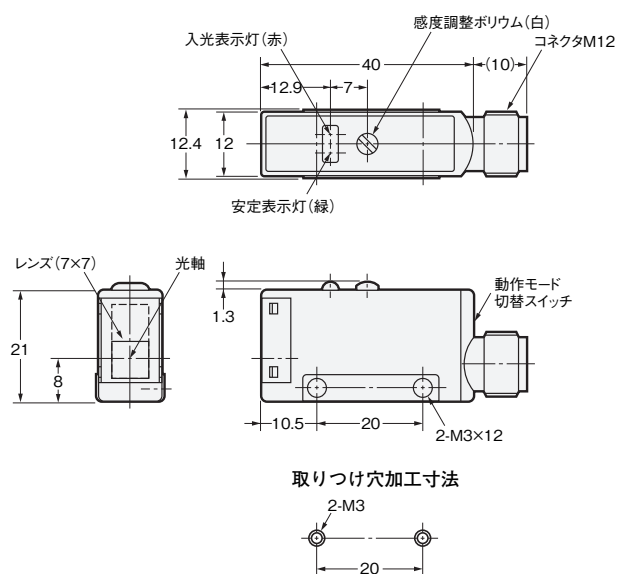
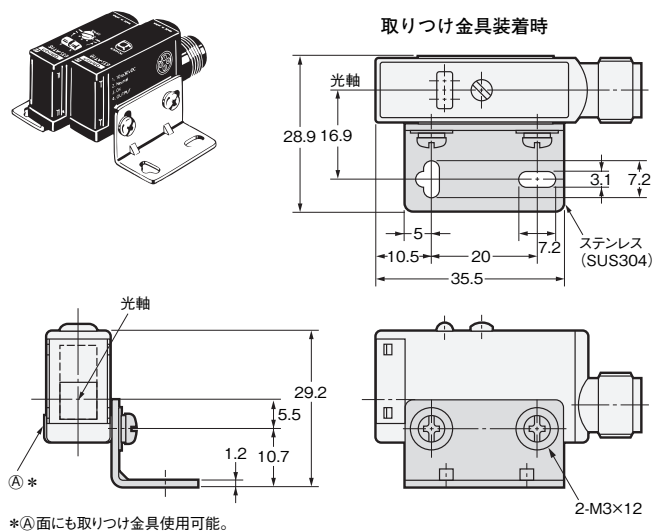


注. 透過形(形E3S-AT□□)は投光器、受光器のセット形式を掲載しています。
投光器の形式は「-L」(例: 形E3S-AT11-L 2M)、受光器の形式は「-D」(例: 形E3S-AT11-D 2M)が加わった表記となります。
投光器、受光器それぞれの形式は、「種類/標準価格」をご確認ください。

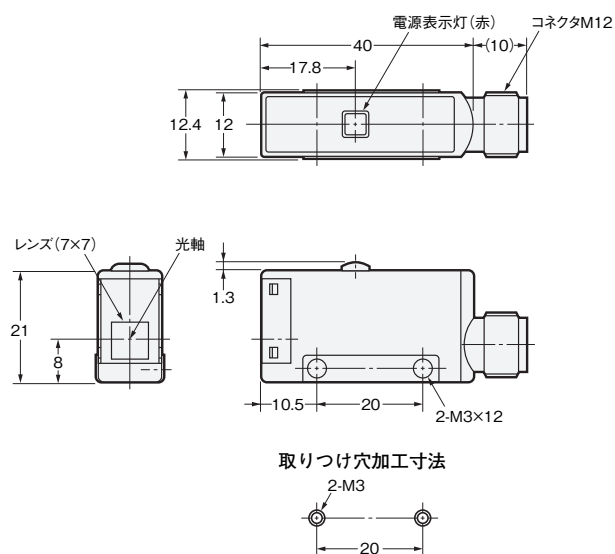
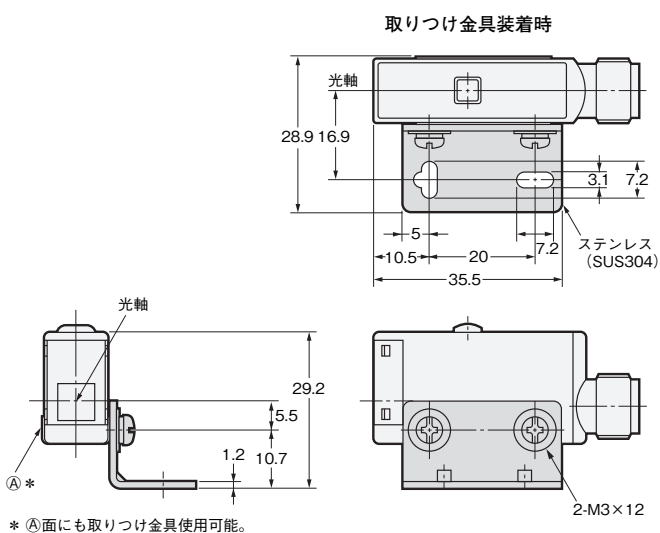
コネクタタイプ

CADデータ

形E3S-AT16/36(受光器)



形E3S-AT16/36(投光器)



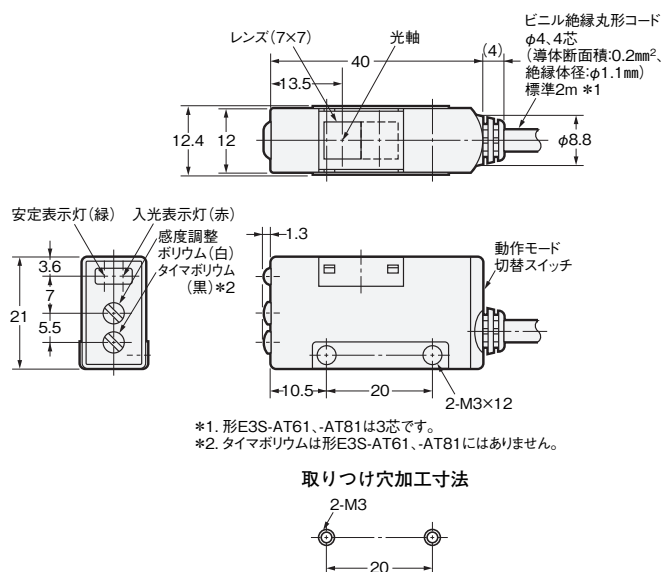
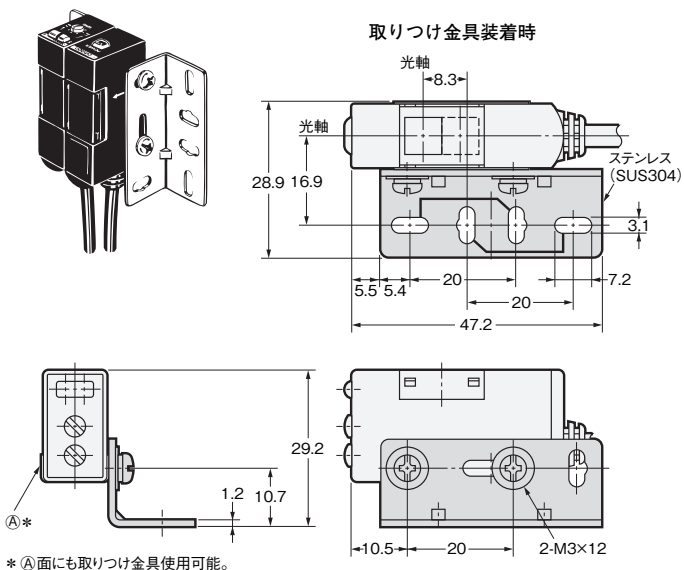
注. 透過形(形E3S-AT□6)は投光器、受光器のセット形式を掲載しています。
 投光器の形式は「-L」(例：形E3S-AT16-L)、受光器の形式は「-D」(例：形E3S-AT16-D)が加わった表記となります。
 投光器、受光器それぞれの形式は、「種類／標準価格」をご確認ください。

透過形(タテ形)

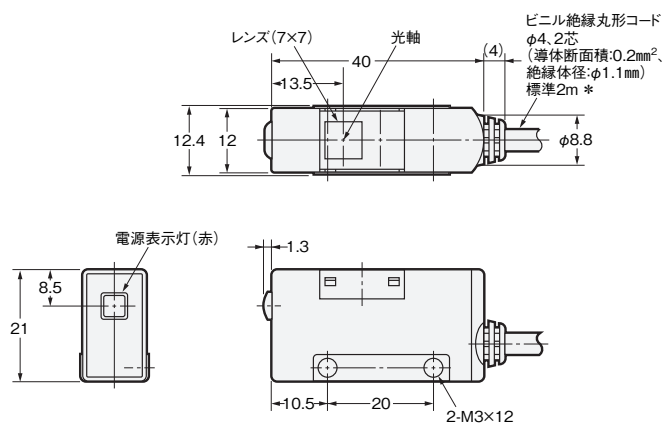
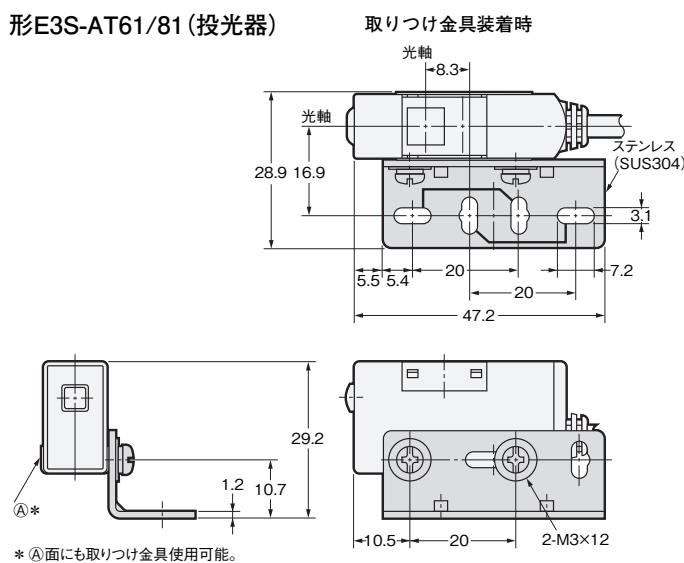
コード引き出しタイプ

CADデータ

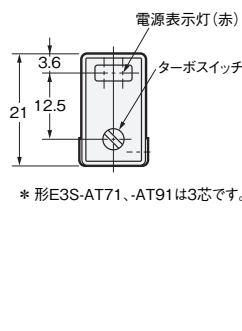
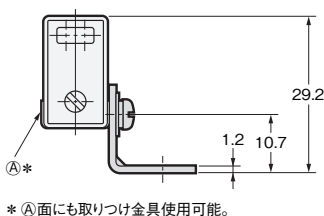
形E3S-AT61/71/81/91(受光器)



形E3S-AT61/81(投光器)



形E3S-AT71/91(投光器)

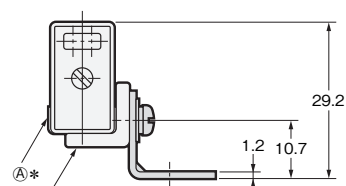
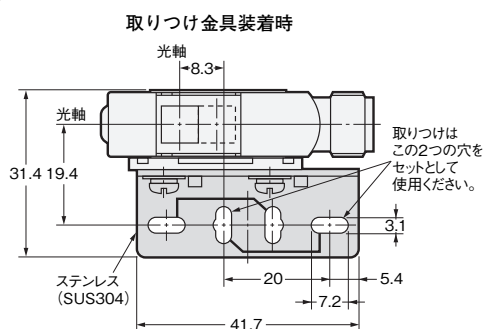
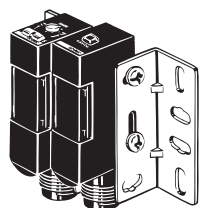


注. 透過形(形E3S-AT□1)は投光器、受光器のセット形式を掲載しています。
投光器の形式は「-L」(例:形E3S-AT61-L 2M)、受光器の形式は「-D」(例:形E3S-AT61-D 2M)が加わった表記となります。
投光器、受光器それぞれの形式は、「種類/標準価格」をご確認ください。

コネクタタイプ

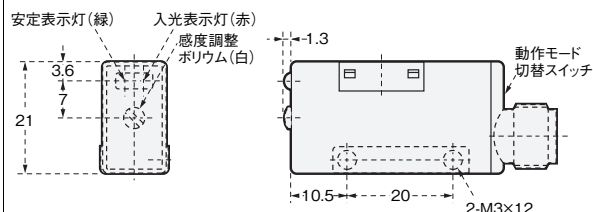
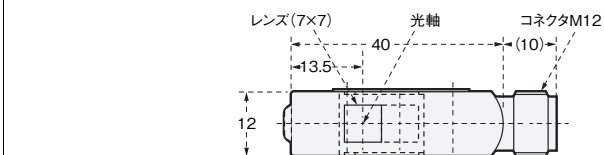
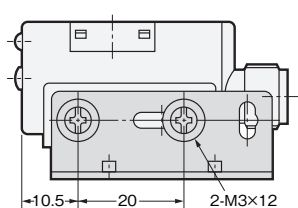
CADデータ

形E3S-AT66/86(受光器)

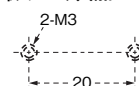


密着取り付け板:形E39-L60(付属)
(必ず装着してください。
接続用コネクタが接続できなくなります。)

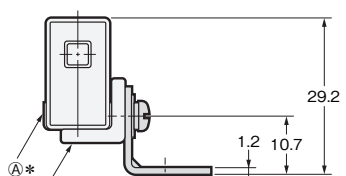
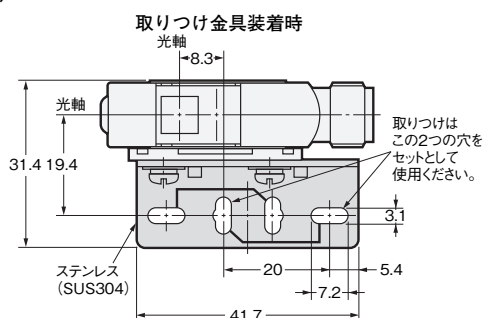
* ①面にも取り付け金具使用可能。



取り付け穴加工寸法

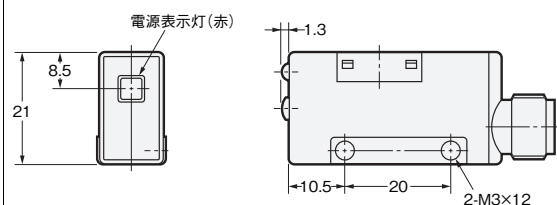
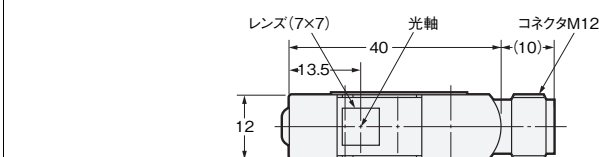
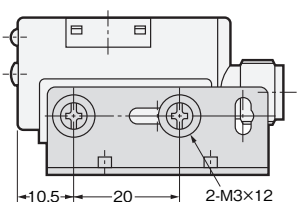


形E3S-AT66/86(投光器)

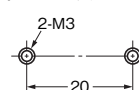


密着取り付け板:形E39-L60(付属)
(必ず装着してください。
接続用コネクタが接続できなくなります。)

* ①面にも取り付け金具使用可能。



取り付け穴加工寸法



注. 透過形(形E3S-AT□6)は投光器、受光器のセット形式を掲載しています。

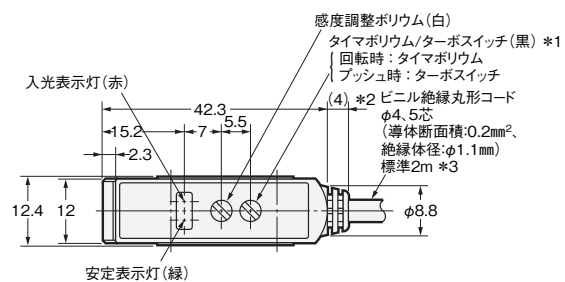
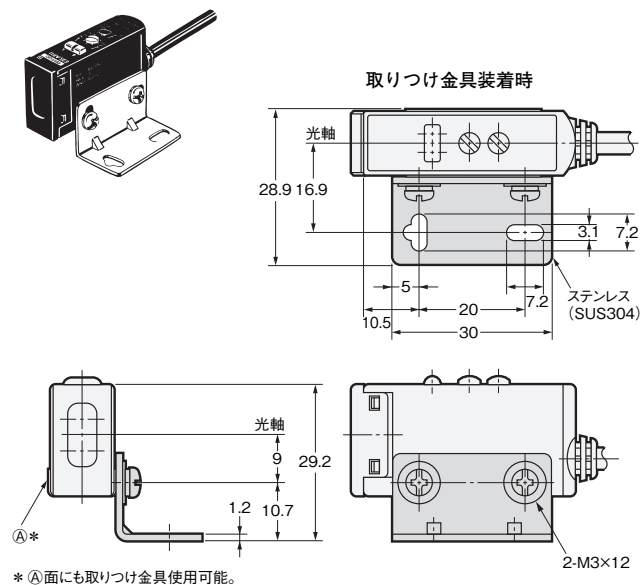
投光器の形式は「-L」(例:形E3S-AT66-L)、受光器の形式は「-D」(例:形E3S-AT66-D)が加わった表記となります。

投光器、受光器それぞれの形式は、「種類/標準価格」をご確認ください。

回歸反射形(ヨコ形) コード引き出しタイプ

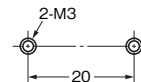
CADデータ

形E3S-AR11/21/31/41



- *1. 形E3S-AR21、形E3S-AR41のみです。
*2. 形E3S-AR21、-AR41は9.7mmになります。
*3. 形E3S-AR11、-AR31は3芯です。

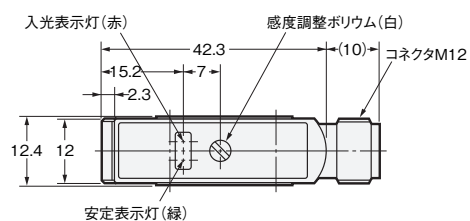
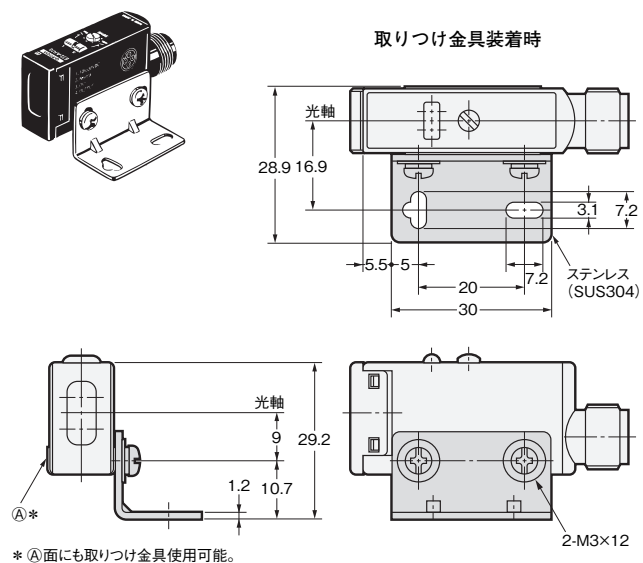
取り付け穴加工寸法



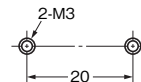
コネクタタイプ

CADデータ

形E3S-AR16/36



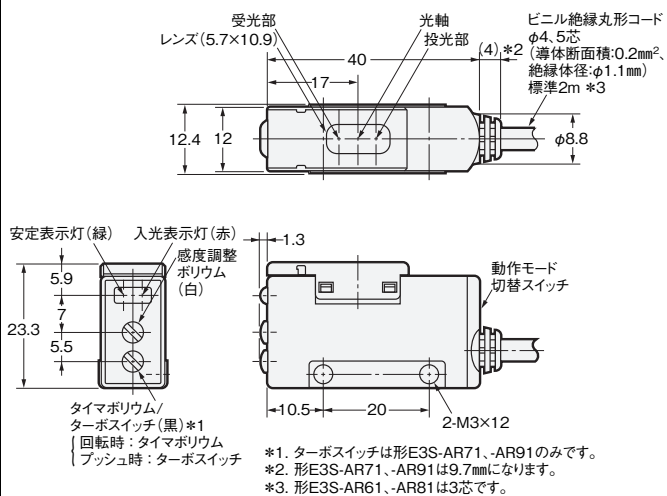
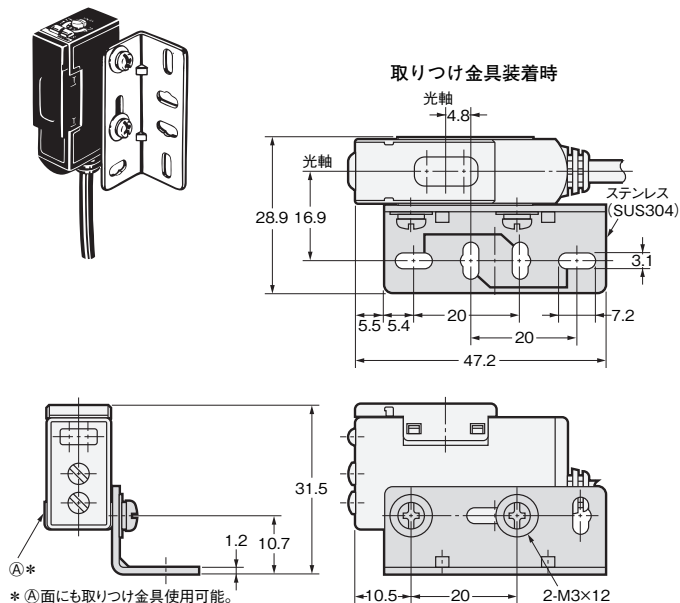
取り付け穴加工寸法



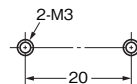
回歸反射形(タテ形)
コード引き出しタイプ

CADデータ

形E3S-AR61/71/81/91



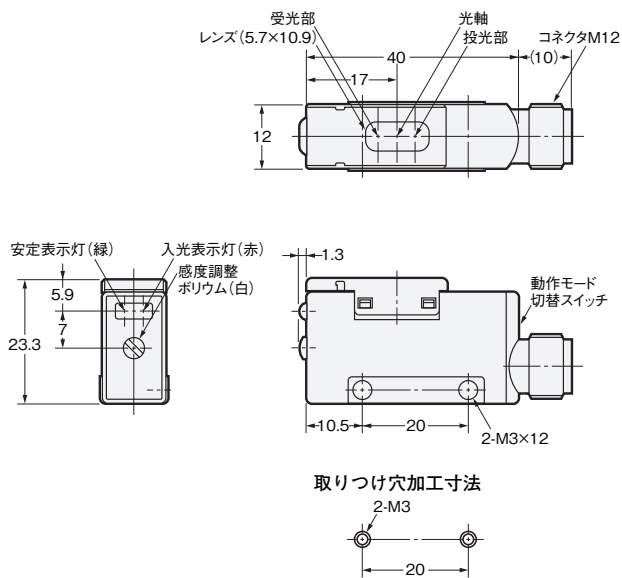
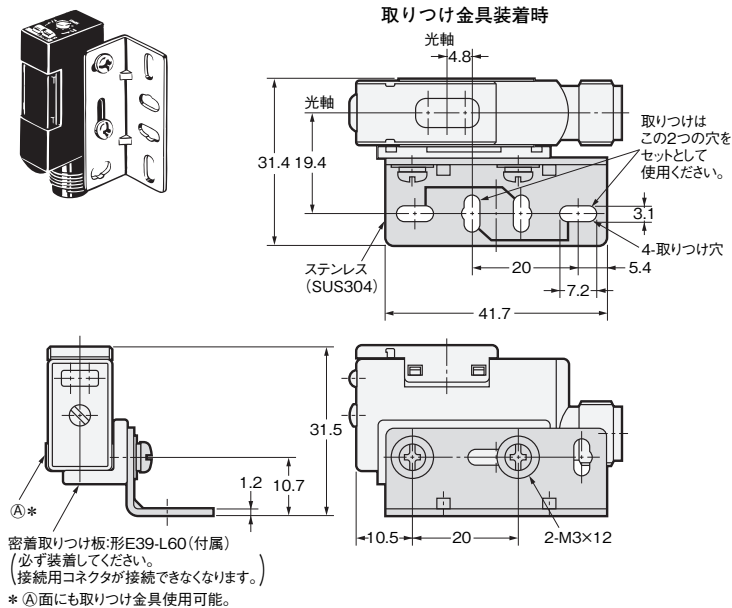
取り付け穴加工寸法



コネクタタイプ

CADデータ

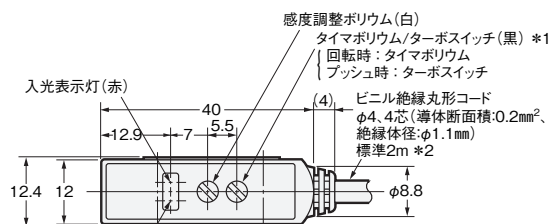
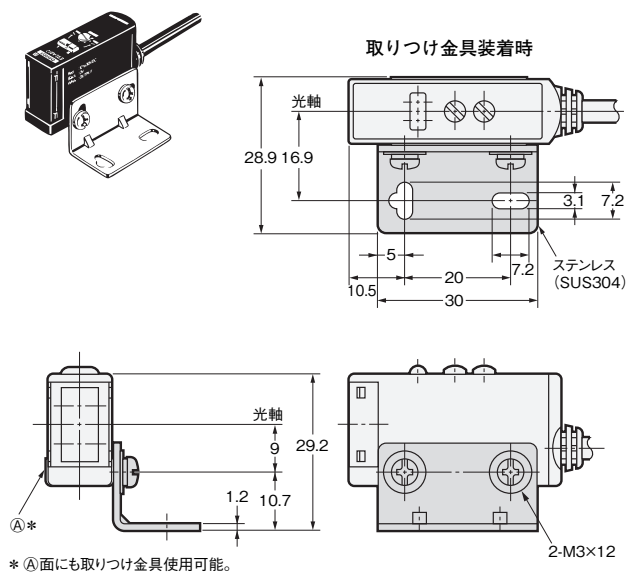
形E3S-AR66/86



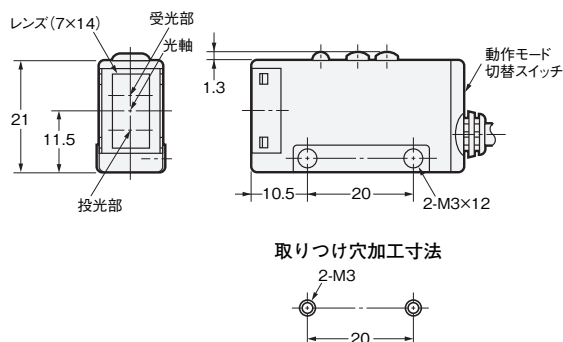
拡散反射形(ヨコ形) コード引き出しタイプ

CADデータ

形E3S-AD11/12/13/21/22/23 -AD31/32/33/41/42/43



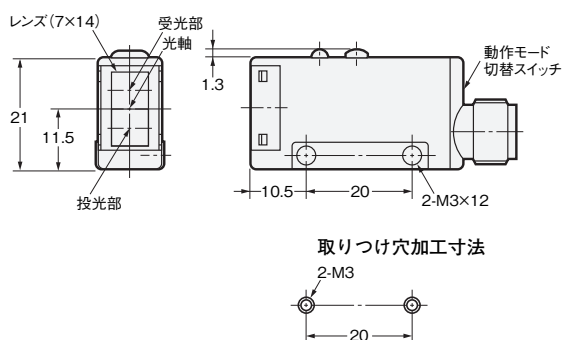
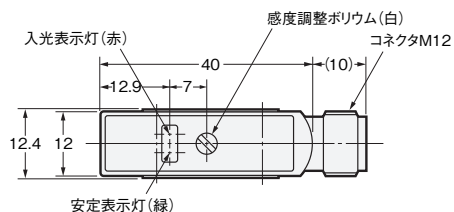
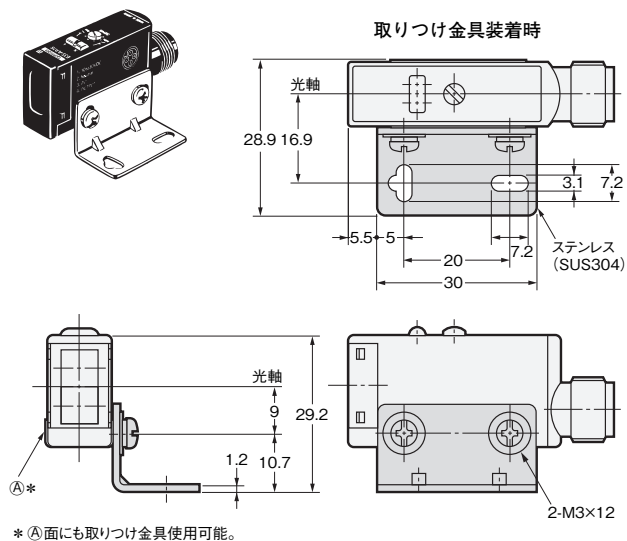
- *1. タイマポリウム形E3S-AD11、-AD12、-AD13、
-AD31、-AD32、-AD33にはありません。
ターボスイッチは形E3S-AD21、形E3S-AD41のみです。
*2. 形E3S-AD11、-AD12、-AD13、-AD31、-AD32、-AD33は3芯です。



コネクタタイプ

CADデータ

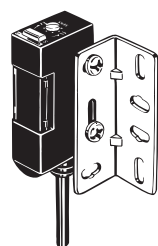
形E3S-AD16/17/18/36/37/38



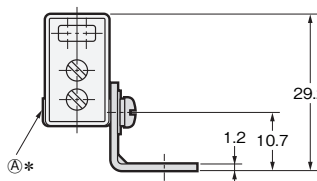
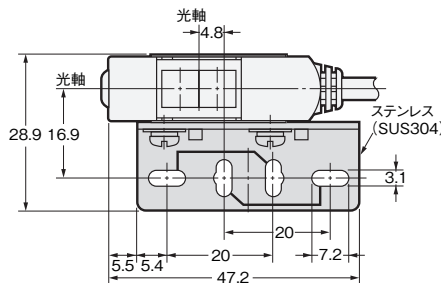
拡散反射形(タテ形) コード引き出しタイプ

CADデータ

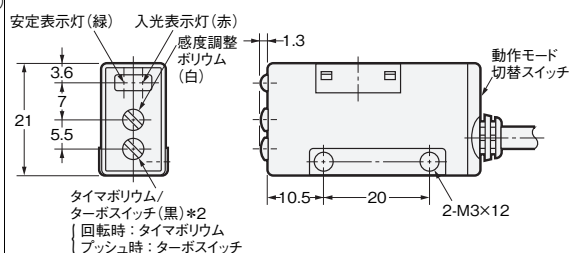
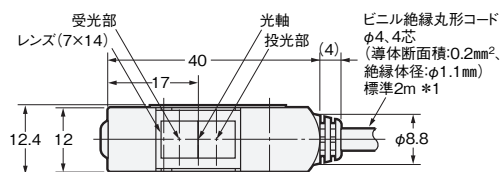
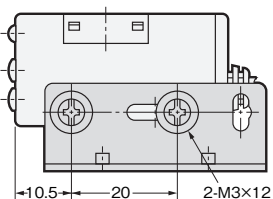
形E3S-AD61/62/63/71/72/73
-AD81/82/83/91/92/93



取り付け金具装着時

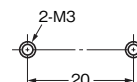


* (A)面にも取り付け金具使用可能。



- *1. 形E3S-AD61、-AD62、-AD63、-AD81、-AD82、-AD83は3芯です。
- *2. タイマポリウムは形E3S-AD61、-AD62、-AD63、-AD81、-AD82、-AD83にはありません。ターボスイッチは形E3S-AD71、形E3S-AD91のみです。

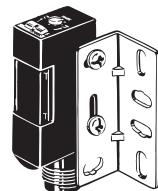
取り付け穴加工寸法



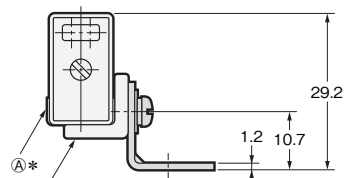
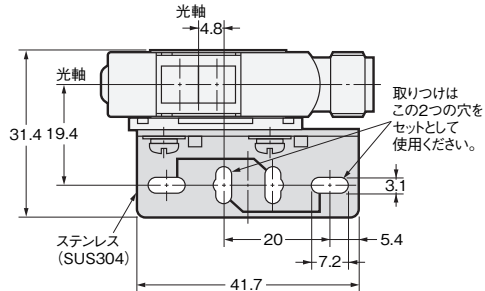
コネクタタイプ

CADデータ

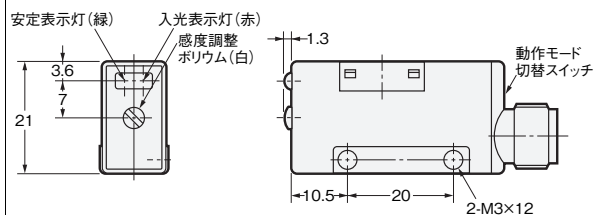
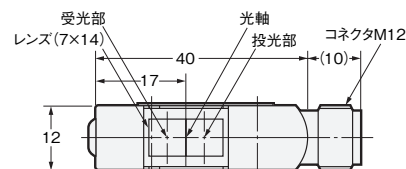
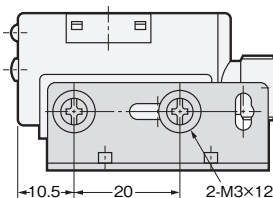
形E3S-AD66/67/68/86/87/88



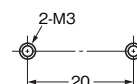
取り付け金具装着時



密着取り付け板:形E39-L60(付属)
(必ず装着してください。)
(接続用コネクタが接続できなくなります。)
* (A)面にも取り付け金具使用可能。



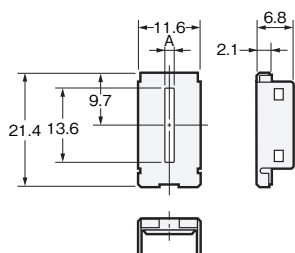
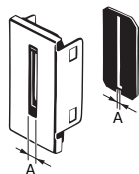
取り付け穴加工寸法



アクセサリ(別売)

はめ込みタイプ長形スリット(透過形用)

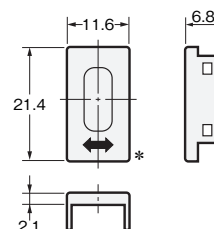
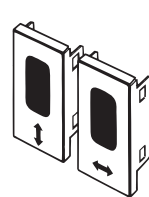
形E39-S46



名称	A寸法	材質	数量
スリット金具	2mm	ステンレス (SUS304)	投/受光器各1個 (計2個)
スリット	0.5mm	PVC	投/受光器各1枚 (計4枚)
	1mm		

相互干渉防止フィルタ(透過形用)

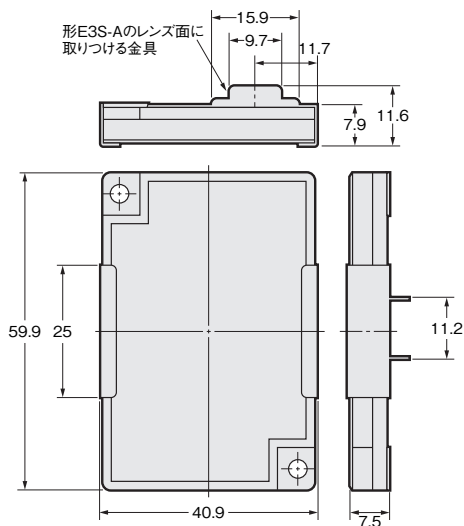
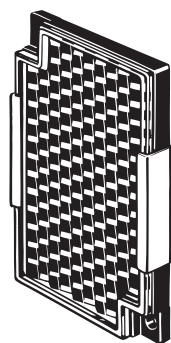
形E39-E6



材質：ステンレス (SUS304)
*投/受光器2セット(計4個)

光軸確認リフレクタ(透過形用)

形E39-R5



材質：
(反射面)アクリル
(裏面)ABS

反射板

詳細につきましては→当社Webサイト

(www.fa.omron.co.jp/)のE39-R参照

取り付け金具

詳細につきましては→当社Webサイト

(www.fa.omron.co.jp/)のE39-L参照

オムロン商品ご購入のお客様へ

ご承諾事項

平素はオムロン株式会社(以下「当社」)の商品をご愛用いただき誠にありがとうございます。

「当社商品」のご購入について特別の合意がない場合には、お客様のご購入先にかかわらず、本ご承諾事項記載の条件を適用いたします。ご承諾のうえご注文ください。

1. 定義

本ご承諾事項中の用語の定義は次のとおりです。

- (1) 「当社商品」: 「当社」の F A システム機器、汎用制御機器、センシング機器、電子・機構部品
- (2) 「カタログ等」: 「当社商品」に関する、ベスト制御機器オムロン、電子・機構部品総合カタログ、その他のカタログ、仕様書、取扱説明書、マニュアル等であって電磁的方法で提供されるものも含みます。
- (3) 「利用条件等」: 「カタログ等」に記載の、「当社商品」の利用条件、定格、性能、動作環境、取り扱い方法、利用上の注意、禁止事項その他
- (4) 「お客様用途」: 「当社商品」のお客様におけるご利用方法であって、お客様が製造する部品、電子基板、機器、設備またはシステム等への「当社商品」の組み込み又は利用を含みます。
- (5) 「適合性等」: 「お客様用途」での「当社商品」の (a) 適合性、(b) 動作、(c) 第三者の知的財産の非侵害、(d) 法令の遵守および (e) 各種規格の遵守

2. 記載事項のご注意

「カタログ等」の記載内容については次の点をご理解ください。

- (1) 定格値および性能値は、単独試験における各条件のもとで得られた値であり、各定格値および性能値の複合条件のもとで得られる値を保証するものではありません。
- (2) 参考データはご参考として提供するもので、その範囲で常に正常に動作することを保証するものではありません。
- (3) 利用事例はご参考ですので、「当社」は「適合性等」について保証いたしかねます。
- (4) 「当社」は、改善や当社都合等により、「当社商品」の生産を中止し、または「当社商品」の仕様を変更することがあります。

3. ご利用にあたってのご注意

ご購入およびご利用に際しては次の点をご理解ください。

- (1) 定格・性能ほか「利用条件等」を遵守しご利用ください。
- (2) お客様自身にて「適合性等」をご確認いただき、「当社商品」のご利用の可否をご判断ください。
「当社」は「適合性等」を一切保証いたしかねます。
- (3) 「当社商品」がお客様のシステム全体の中で意図した用途に対して、適切に配電・設置されていることをお客様ご自身で、必ず事前に確認してください。
- (4) 「当社商品」をご使用の際には、(i) 定格および性能に対し余裕のある「当社商品」のご利用、冗長設計などの安全設計、(ii) 「当社商品」が故障しても、「お客様用途」の危険を最小にする安全設計、(iii) 利用者に危険を知らせるための、安全対策のシステム全体としての構築、(iv) 「当社商品」および「お客様用途」の定期的な保守、の各事項を実施してください。
- (5) 「当社」は DDoS 攻撃 (分散型 DoS 攻撃)、コンピュータウイルスその他の技術的な有害プログラム、不正アクセスにより、「当社商品」、インストールされたソフトウェア、またはすべてのコンピュータ機器、コンピュータプログラム、ネットワーク、データベースが感染したとしても、そのことにより直接または間接的に生じた損失、損害その他の費用について一切責任を負わないものとします。
お客様自身にて、(i) アンチウイルス保護、(ii) データ入出力、(iii) 紛失データの復元、(iv) 「当社商品」またはインストールされたソフトウェアに対するコンピュータウイルス感染防止、(v) 「当社商品」に対する不正アクセス防止についての十分な措置を講じてください。

- (6) 「当社商品」は、一般工業製品向けの汎用品として設計製造されています。従いまして、次に掲げる用途での使用は意図しておらず、お客様が「当社商品」をこれらの用途に使用される際には、「当社」は「当社商品」に対して一切保証をいたしません。ただし、次に掲げる用途であっても「当社」の意図した特別な商品用途の場合や特別の合意がある場合は除きます。
 - (a) 高い安全性が必要とされる用途 (例: 原子力制御設備、燃焼設備、航空・宇宙設備、鉄道設備、昇降設備、娯楽設備、医用機器、安全装置、その他生命・身体に危険が及ぶ用途)
 - (b) 高い信頼性が必要な用途 (例: ガス・水道・電気等の供給システム、24 時間連続運転システム、決済システムほか権利・財産を取扱う用途など)
 - (c) 厳しい条件または環境での用途 (例: 屋外に設置する設備、化学的汚染を被る設備、電磁的妨害を被る設備、振動・衝撃を受ける設備など)
 - (d) 「カタログ等」に記載のない条件や環境での用途
- (7) 上記 3. (6) (a) から (d) に記載されている他、「本カタログ等記載の商品」は自動車 (二輪車含む。以下同じ) 向けではありません。自動車に搭載する用途には利用しないで下さい。自動車搭載用商品については当社営業担当者にご相談ください。

4. 保証条件

「当社商品」の保証条件は次のとおりです。

- (1) 保証期間 ご購入後 1 年間といたします。
(ただし「カタログ等」に別途記載がある場合を除きます。)
- (2) 保証内容 故障した「当社商品」について、以下のいずれかを「当社」の任意の判断で実施します。
 - (a) 当社保守サービス拠点における故障した「当社商品」の無償修理 (ただし、電子・機構部品については、修理対応は行いません。)
 - (b) 故障した「当社商品」と同数の代替品の無償提供
- (3) 保証対象外 故障の原因が次のいずれかに該当する場合は、保証いたしません。
 - (a) 「当社商品」本来の使い方以外のご利用
 - (b) 「利用条件等」から外れたご利用
 - (c) 本ご承諾事項 3. ご利用にあたってのご注意 に反するご利用
 - (d) 「当社」以外による改造、修理による場合
 - (e) 「当社」以外の者によるソフトウェアプログラムによる場合
 - (f) 「当社」からの出荷時の科学・技術の水準では予見できなかった原因
 - (g) 上記のほか「当社」または「当社商品」以外の原因 (天災等の不可抗力を含む)

5. 責任の制限

本ご承諾事項に記載の保証が、「当社商品」に関する保証のすべてです。

「当社商品」に関連して生じた損害について、「当社」および「当社商品」の販売店は責任を負いません。

6. 輸出管理

「当社商品」または技術資料を、輸出または非居住者に提供する場合は、安全保障貿易管理に関する日本および関係各国の法令・規制を遵守ください。お客様が法令・規制に違反する場合には、「当社商品」または技術資料をご提供できない場合があります。

- ご使用上の注意事項等、ご使用の際に必要な内容については、本誌またはユーザーズマニュアルに掲載しております。
- 本誌にご使用上の注意事項等の掲載がない場合は、ユーザーズマニュアルのご使用上の注意事項等を必ずお読みください。
- 本製品の内、外国為替及び外国貿易法に定める輸出許可、承認対象貨物(又は技術)に該当するものを輸出(又は非居住者に提供)する場合は同法に基づく輸出許可、承認(又は役務取引許可)が必要です。

オムロン株式会社 インダストリアルオートメーションビジネスカンパニー

製品に関するお問い合わせ先

お客様
相談室

クイック オムロン
0120-919-066

携帯電話・IP 電話などではご利用いただけませんので、右記の電話番号へおかけください。

055-982-5015
(通話料がかかります)

受付時間: 9:00~19:00 (12/31~1/3 を除く)

オムロンFAクイックチャット
www.fa.omron.co.jp/contact/tech/chat/

技術相談員にチャットでお問い合わせいただけます。(I-Web メンバース限定)

受付時間: 平日 9:00~12:00 / 13:00~17:00 (土日祝日・年末年始・当社休業日を除く)
※受付時間、営業日は変更の可能性がございます。最新情報はリンク先をご確認ください。



その他のお問い合わせ:

納期・価格・サンプル・仕様書は貴社のお取引先、または貴社担当オムロン販売員にご相談ください。
オムロン制御機器販売店やオムロン販売拠点は、Web ページでご案内しています。

オムロン制御機器の最新情報をご覧ください。

www.fa.omron.co.jp

緊急時のご購入にもご利用ください。