

# 検出困難なワークの安定検出で 装置設計・立上げの期間短縮



# E3ASシリーズが 反射形光電センサの 「使い方」を変える

消費者ニーズの多様化を背景にした、商品の多品種化、ライフサイクルの短命化が進んでおり、装置の高度化や熟練工不足が深刻化する中で、いかに装置を短期間で設計し安定稼働させるかが、製造現場の重大な課題になっています。オムロンの「E3ASシリーズ」は、反射形光電センサの新たな使い方を実現し、装置の設計・立上げ期間短縮を提案いたします。

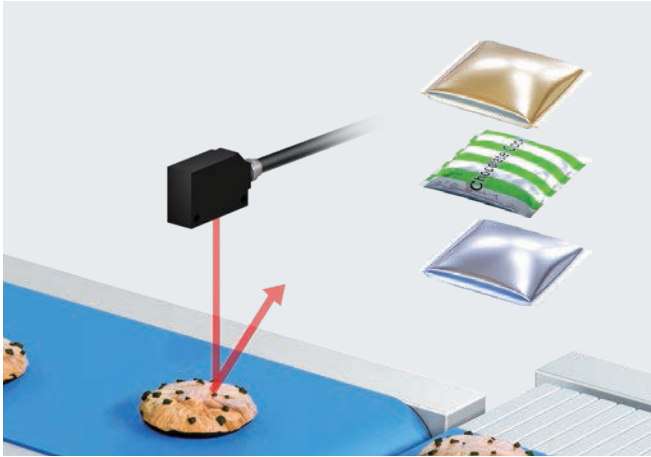


TOF レーザセンサ  
E3AS-F

CMOS レーザセンサ  
E3AS-HL

距離設定形光電センサ  
E3AS-L

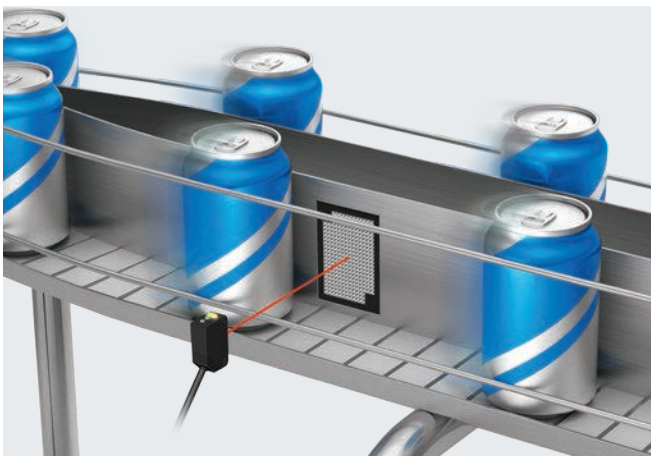
## 複雑形状・色柄・光沢ワークを検出できる



設計

難しいワークの安定検出で  
ワークが変化しても再設計不要 ..... P.4

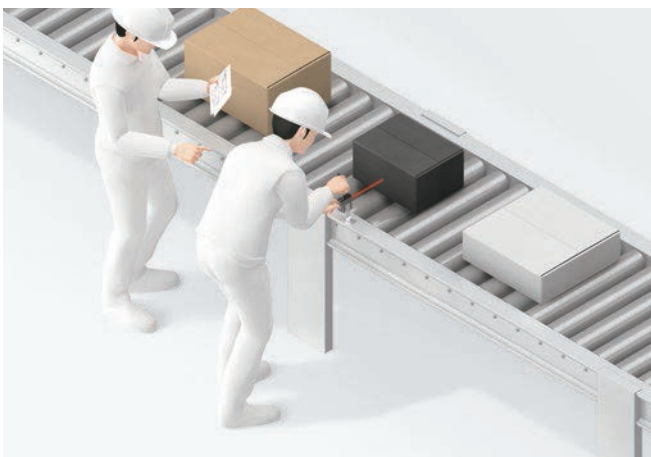
## 反射板不要で柔軟な設計ができる



設計

センサの設置制約をなくし  
装置の設計自由度を向上 ..... P.6

## 立上げ・保守が人のスキルに依存しない



立上げ

ティーチングで  
簡単・最適に短時間で設定 ..... P.8

保守

耐環境性強化で  
ライン停止・保守頻度を削減 ..... P.10

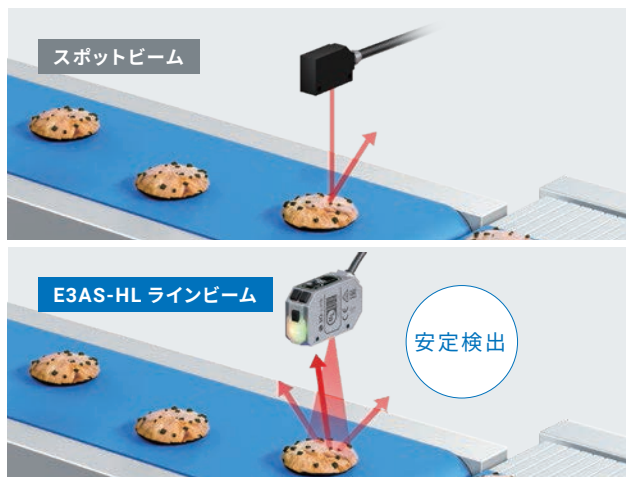
# 難しいワークの安定検出でワークが変化しても再設計不要

ワークの形状、色柄や光沢などが変わる度に、センサの選定が必要で、装置を再設計することがありました。E3ASシリーズなら、複雑な形状、色柄、光沢の影響を受けにくく安定検出でき再設計工数を削減します。

## 複雑形状・色柄・光沢ワークに E3AS-HL

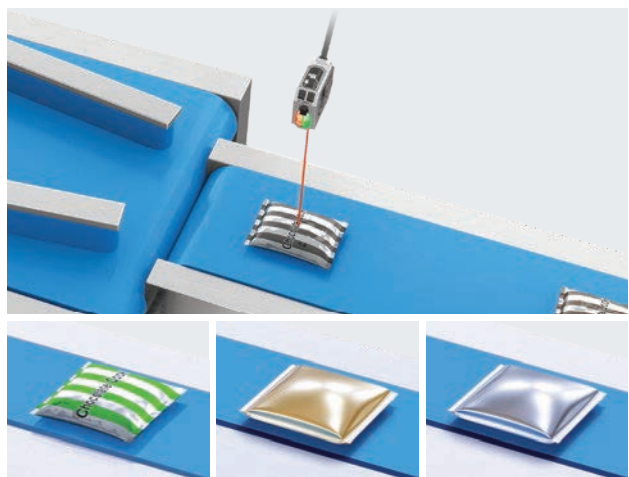


### 表面形状が変化しても安定検出



スポットビームでは、表面形状の影響を受け、反射光が返ってこないため、検出が不安定になることがありました。E3AS-HL のラインビームなら、いずれかの面からセンサに反射光が返ってくるので、表面形状の影響を受けにくくなります。

### 色柄や光沢が変化しても安定検出

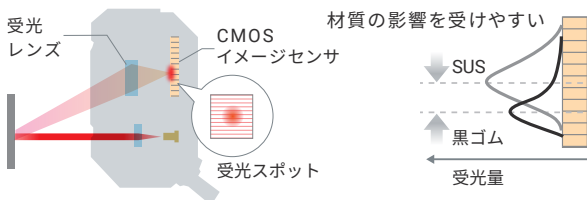


これまでは、色柄や光沢の影響で検出距離が変わり、検出が不安定になることがありました。E3AS-HL はこれらの影響を受けにくく、包装材が変わっても安定検出できます。

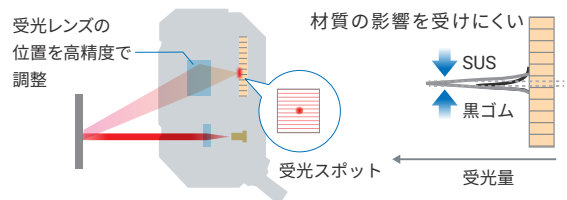
## 材質の影響を最小化するレンズアライメント技術を組み込んだ

### CMOS センシング 特許出願中<sup>\*1</sup>

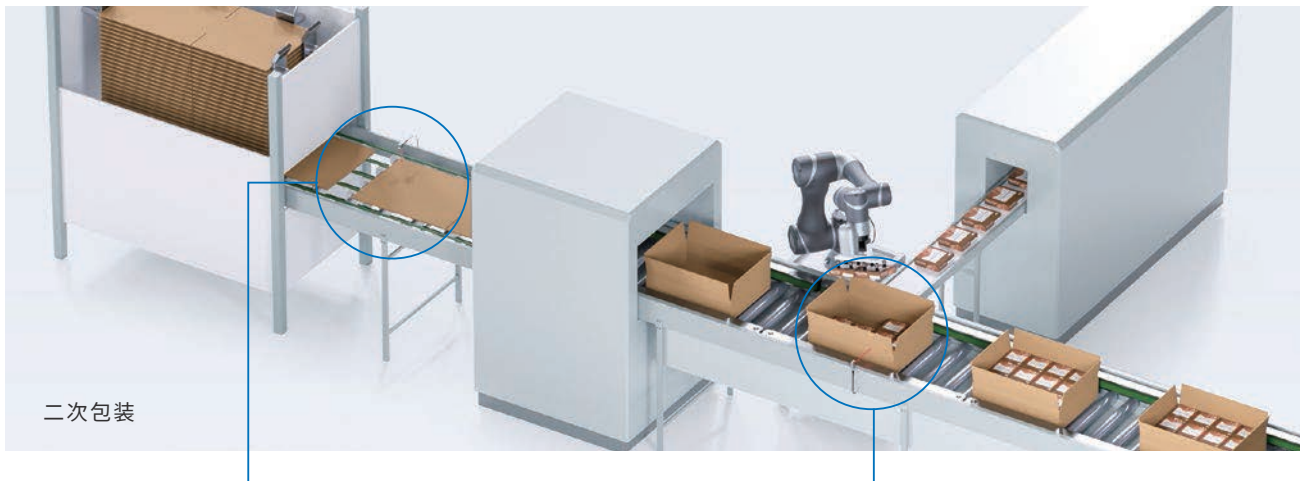
**From** 受光レンズの位置調整精度が低く CMOS 上での受光スポットがぼけて、材質の影響を受けやすい。



**To** 受光レンズを  $\mu\text{m}$  単位で自動で位置調整し、受光スポットを最小化しているため、材質の影響を受けにくい。

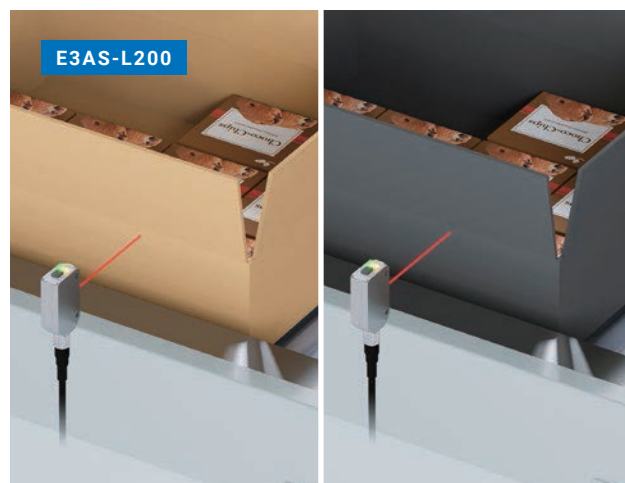
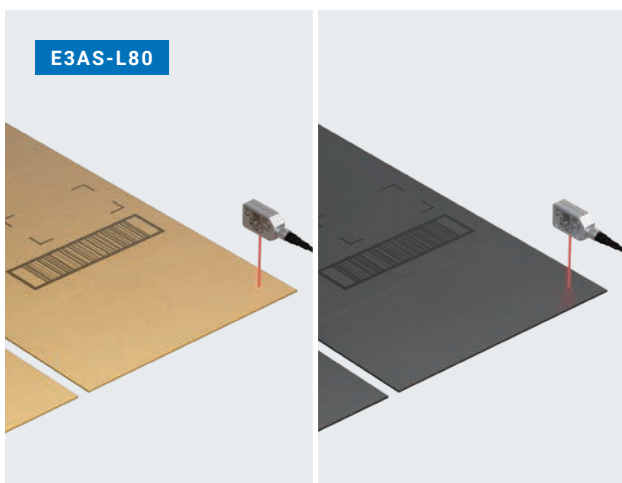


## 単純形状・低反射ワークに E3AS-L



色が変わっても段差を安定検出

箱の色が変わっても安定検出

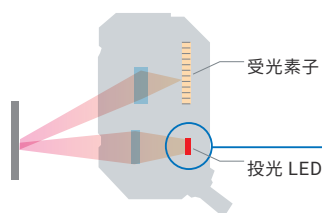


ワークの色によって応差が変わり、検出が不安定になることがありました。E3AS-L80 は黒紙応差 5% だから、色が変わっても段差を安定検出できます。

ワークが黒紙の場合、低反射で反射量が少ないため、検出距離不足で検出が不安定になることがありました。E3AS-L200 は白紙でも、黒紙でも検出距離 200mm だから、色が変わっても同じ距離で安定検出できます。

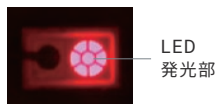
### 低反射ワークを安定検出するオムロン独自の LED パッケージ

E3AS-Lなら、従来機種比\*2で投光パワーを最大6倍に大幅向上。低反射ワークからの反射光も受光し、安定検出します。



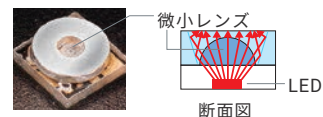
#### E3AS-L80

光の取り出し効率を高めた  
高効率カスタム点光源 LED



#### E3AS-L200

微小レンズで光密度を高めた  
高効率結合 LED パッケージ



\*1. 「特許出願中」の表記は、日本で特許出願中であることを示しています。(2021年12月現在)  
\*2. 当社従来商品E3Z-LSとの比較。

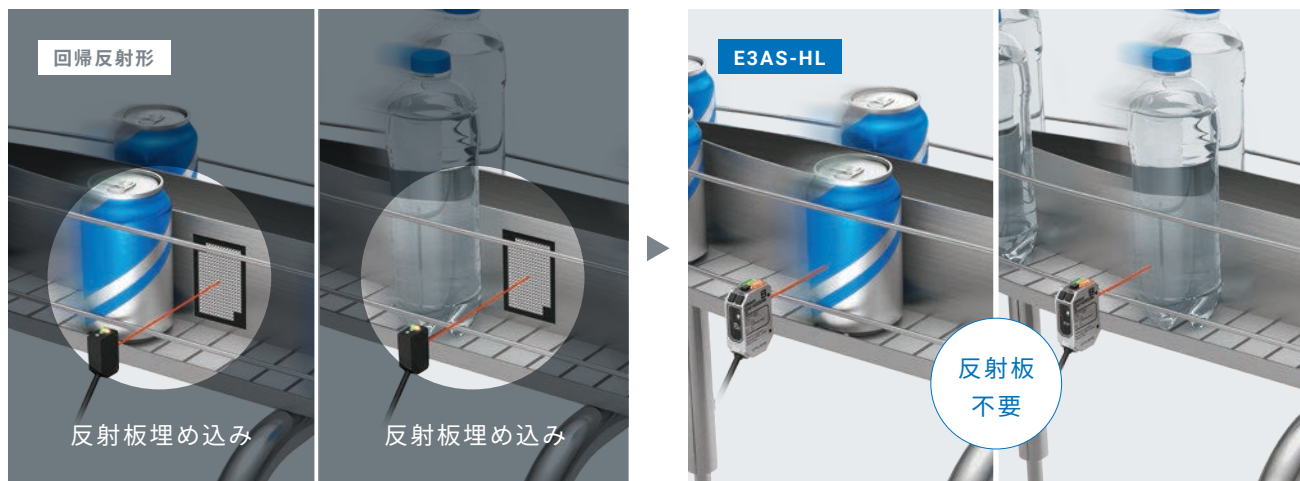
## センサの設置制約をなくし装置の設計自由度を向上

難ワーク検出や長距離検出が必要な場合、回帰反射形のセンサを使用していましたが、装置の高度化、複雑化に伴い、設置スペースの制約があり、設計工数がかかっていました。E3ASシリーズなら、反射板不要で設計が可能です。

### 曲面ワークの多列搬送ラインに E3AS-HL



### 缶もペットボトルも安定検出でき、反射板不要で設計可能



反射光が少なくなる缶（曲面）やペットボトル（透明）の検出には、回帰反射形を使用していましたが、多列搬送ラインでは反射板の設置スペースの確保が困難でした。

E3AS-HLは、わずかな受光量・距離変化を検出できる反射形だから、反射板不要で缶やペットボトルを安定検出できます。

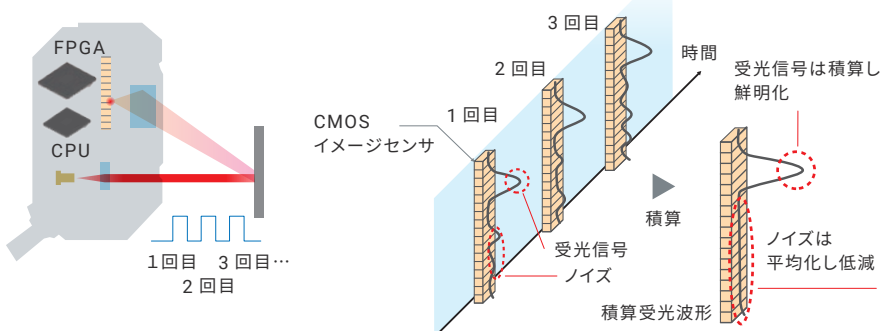
### 曲面ワークからの微小な反射光を検出するセンシングアルゴリズム

業界初<sup>\*1</sup>

特許取得済<sup>\*2</sup>

E3AS-HLでは、レーザClass1 CMOSレーザセンサで業界初のFPGAを搭載し、受光波形を毎秒1万回の高速サンプリングと独自積算処理をすることで、従来からの大幅な感度向上を実現。わずかな光も増幅して検出するので、光沢表面や複雑形状など、反射光を受光しづらいワークでも安定検出します。

注. 透明体を除く。



## 長距離検出が必要な合流・分岐ラインに E3AS-F



## 長距離検出でもワークの色・材質の影響を受けにくく、反射板不要で設計可能

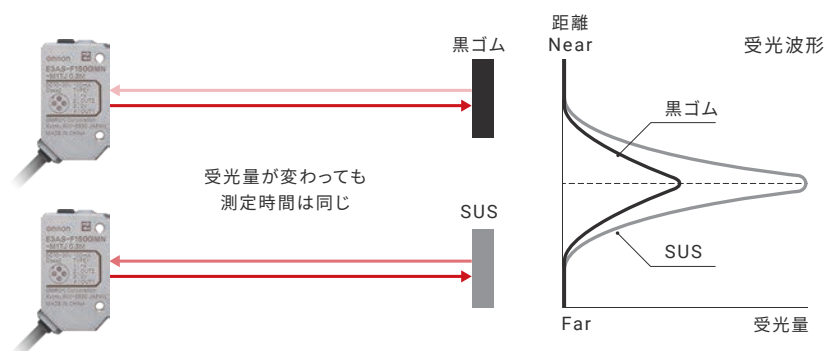


長距離検出が必要なため、回帰反射形を使用していましたが、合流・分岐ラインでは反射板の設置スペースの確保が困難でした。

E3AS-Fは長距離で安定検出できる反射形だから、反射板が不要です。さらに、長距離でも色の影響を受けにくく、安定検出できます。

## 長距離検出かつ色・材質の影響を受けにくい TOF 方式

TOF (Time of Flight) 方式は時間差で距離を計測するため、ワークの色・材質の影響を受けにくくなります。また、少ない受光量でも検出できるため、黒ゴムなどの低反射ワークであっても、長距離検出が可能になります。



\*1.2020年9月現在、当社調べ \*2.「特許取得済」の表記は、日本で特許取得済であることを示しています。(2021年12月現在)

## ティーチングで簡単・最適に短時間で設定

E3ASシリーズなら、ティーチング方式で誰でも簡単に最適な設定ができ、立上げ時のトラブルによる後戻りをなくします。また、手順化しやすい操作性でリモートでの作業指示も簡単になります。

### ワンタッチティーチングで設定のばらつきを防止

しきい値の設定は、ティーチボタンを押すだけ。設定のばらつきを防ぎ、簡単に最適なしきい値を設定できます。



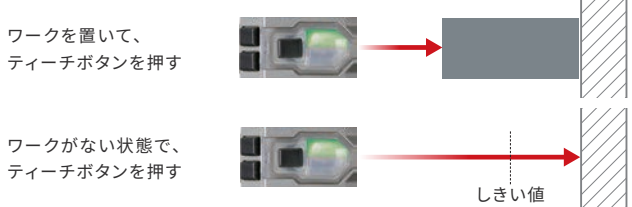
#### 背景ティーチング

背景を基準面として、その手前にしきい値を設定します。



#### 2点ティーチング

検出ワークがある時とない時の中間に、しきい値を設定します。



#### キーロック

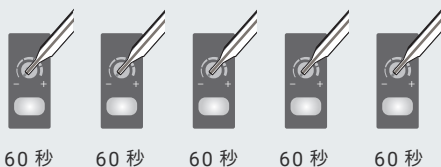
設定後はキーロック機能で誤操作を防ぐことができます。

### センサの台数が多くても短時間で簡単設定

ポリウム方式では感度の調整に経験やコツが必要で、1台ずつしきい値を調整することに時間がかかっていました。E3ASシリーズはティーチボタンを押すだけで自動的に設定が完了。誰でも簡単に短時間で設定ができます。

#### ポリウム方式

ドライバーを右に回して、左に回して…。  
設置場所によって感度が違うから1台ごとに調整。



60秒 × 5台 = トータル 300秒

#### ティーチング方式 (E3AS)

ティーチングボタンを押すだけ (3秒)  
あとは何台でも同じ設定で完了します。



調整工数  
95%削減

3秒 × 5台 = トータル 15秒



## 透明体検出も簡単に設定できる背景基準ティーチング(高感度)

特許出願中\*1

CMOS E3AS-HL

従来は、透明体専用のセンサで熟練者の経験とコツが必要だった設定もボタンを押すだけで設定可能。背景の距離情報と受光量情報との変化(一致度)から、ワークの有無を検出します。

- ① ワークがない背景状態では、一致度が100%になります。



- ② ビンやペットボトルなどの透明体ワークが通過すると、背景との一致度が変わることによってワークを検出します。

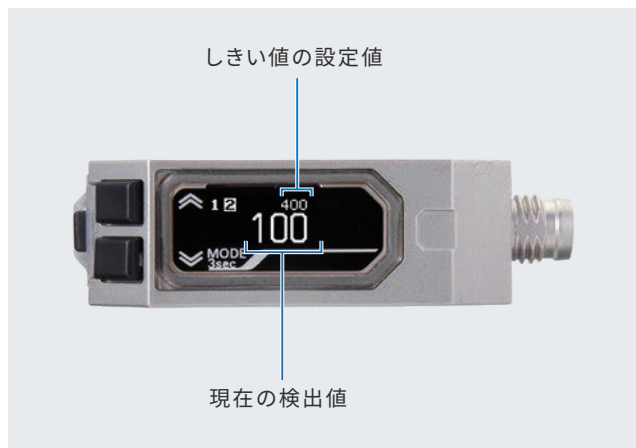


## 文字が読みやすく、わかりやすい有機ELディスプレイ搭載

CMOS E3AS-HL

しきい値と検出値を同画面で表示することで、しきい値設定を簡単にできます。また、広視野角と表示反転機能により、現場での表示確認を容易にできます。

### 検出値としきい値がひと目でわかる



### 用途に応じた検出表示切替

検出余裕度がひと目でわかるバー表示



制御出力の状態を確認しやすいON/OFF表示



読みやすい設定メニュー表示



### 斜めからも視認できる広視野角



### センサの設置方向に応じて表示を反転

ディスプレイ反転：無効



ディスプレイ反転：有効



\*1.「特許出願中」の表記は、日本で特許出願中であることを示しています。(2021年12月現在)

## 耐環境性強化でライン停止・保守頻度を削減

量産稼働時に、現場の環境起因によるセンサ誤動作でライン停止が発生し、復旧工数がかかることがありました。E3ASシリーズなら、耐環境性強化でライン停止頻度の削減、稼働率向上を実現します。

### 検出面の防汚コーティングにより誤検出頻度と清掃回数を削減 業界初<sup>\*1</sup> 特許出願中<sup>\*2</sup>

光電センサの原理上、センサ検出面が汚れると誤検出が発生していました。検出面へ業界初の防汚コーティングを施した E3AS シリーズでは、水滴や紙粉の付着防止に加えて検出面の曇りを防ぎ、誤検出頻度と検出面の清掃回数を削減します。



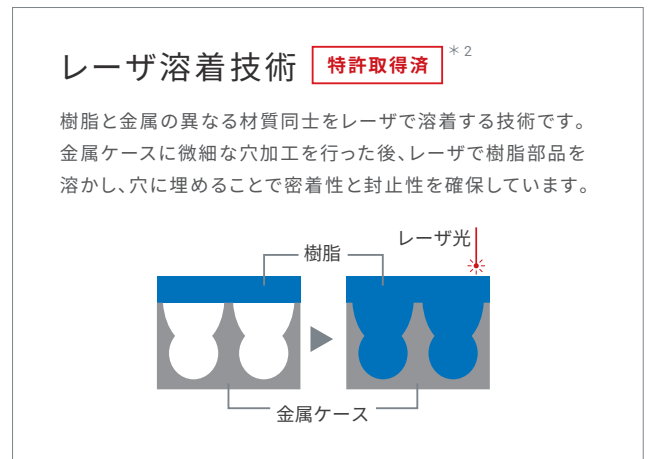
### 防汚コーティングの効果を高めるエアブローユニット 特許取得済<sup>\*2</sup>

エアブローユニットを使用することで、狭く清掃しにくい場所に設置されたセンサ検出面の汚れを防ぎ、誤検出頻度を大幅に削減します。E3AS シリーズだけでなく、25.4mm の取り付けピッチの光電センサにも装着できます。



## 独自の筐体設計で故障による交換頻度を削減

センサ筐体へのステンレス (SUS316L) 採用に加え、オムロン独自の「異種材レーザー溶着技術」でステンレスと樹脂の密着性と封止性を向上しました。



## レイアウト変更やセンサ追加時の周囲環境変化による誤検出防止

CMOS E3AS-HL

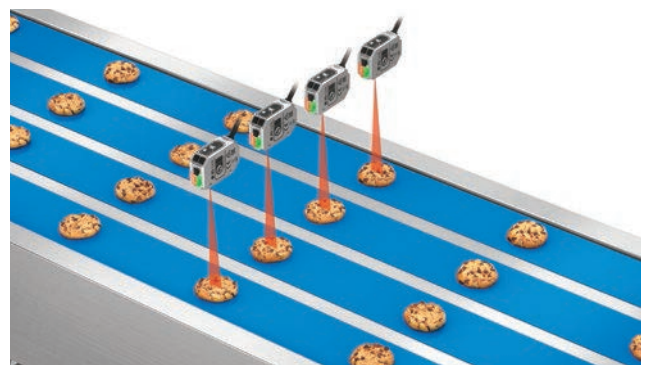
生産ライン変更後、画像照明や近くにある他のセンサの影響を受けて誤動作が発生することがありました。高い使用周囲照度と相互干渉防止機能で誤動作発生頻度を削減します。

### 高い使用周囲照度



クラス最高レベル\*3の使用周囲照度20,000lxを実現。カメラ照明や太陽光による誤動作を防ぎます。

### 相互干渉防止

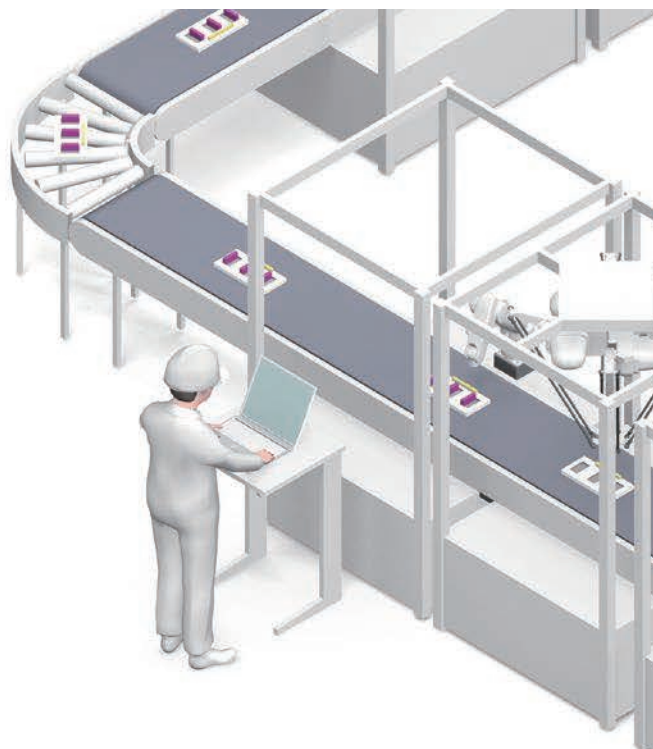
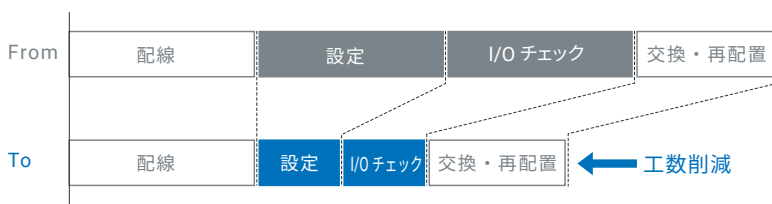


相互干渉防止機能を最大4台まで有し、センサ追加時に誤検出が発生しても、すぐに解決することができます。

\* 1. 2019年9月現在、当社調べ  
 \* 2. 「特許出願中/ 特許取得済」の表記は、日本で特許出願中または特許取得済であることを示しています。(2021年12月現在)  
 \* 3. 2020年9月現在、当社調べ

# IO-Link でラインの立上げ・保守を少人数、短時間で実施

IO-Link により、一括設定での立上げ期間短縮や、現場データを活用して量産後のトラブル対応時間の削減を実現します。



## IO-Linkデバイス設定ツールからの一括書き込みで立上げ期間短縮

ラインに設置された何千台ものセンサの設定情報を一括で書き込みできるため、設定時間を短縮し、人によるばらつきを削減できます。

## センサデータのチェック・モニタで予兆監視・最短復旧

汚れなどによる光量低下をモニタでお知らせし、誤検出をあらかじめ予測して対処でき、突発的なライン停止を削減します。

The diagram illustrates the IO-Link system architecture and its benefits:

- System Architecture:** A **コントローラ** (Controller) is connected to an **フィールドネットワーク** (Field Network), which is connected to an **IO-Link マスタ** (IO-Link Master). The master is connected to multiple **IO-Link センサ** (IO-Link Sensors).
- Comparison of Setup Methods:**
  - IO-Link 非対応センサ (Non-compliant):** Requires "1 台ずつ個別に手動設定" (Individual manual setting for each unit).
  - IO-Link 対応センサ (Compliant):** Allows for "一括書き込み" (Batch writing) of setting information, including "しきい値設定" (Threshold setting) and "出力モード切替" (Output mode switching).
- Sensor Data Monitoring:**
  - The master sends "設定情報など" (Setting information, etc.) to the sensors.
  - The sensors send back "ON/OFF 信号 + センサ情報" (ON/OFF signals + sensor information), including "受光量\*1" (Received light intensity), "検出距離" (Detection distance), and "パラメータなど" (Parameters, etc.).
  - A graph shows "背景検出時の受光量" (Received light intensity during background detection) over "時間" (Time). It illustrates how "汚れで徐々に受光量が低下" (Dirt gradually reduces light intensity), leading to an "エラー発生前に清掃時期をお知らせ" (Notification of cleaning time before error occurrence) and "受光量不足アラーム" (Received light intensity insufficient alarm).

## 機種一覧

	E3AS-HL	E3AS-F	E3AS-L
外観			
筐体	SUS316L	SUS316L または PBT/PC	SUS316L
検出距離	35-500mm 35-150mm	50-1500mm 50-1000mm	10-200mm 10-80mm
標準検出段差 (mm)/ 応差 (%)	35 ~ 50mm : 1mm 50 ~ 100mm : 2mm 100 ~ 150mm : 4mm (E3AS-HL150 : 応答時間 10ms 時)	15% 以下	2% 以下 (E3AS-L80 : 白紙) 10% 以下 (E3AS-L200)
しきい値設定方式	ティーチング方式 / マニュアル操作		ティーチング方式
有機 EL ディスプレイ	✓	—	—
防汚コーティング	✓	✓	✓
相互干渉防止機能	最大 4 台まで	—	—
保護構造	IP67/69K/67G/Ecolab		

## センサの使い勝手を高めるアクセサリ

立上げ時のセンサ調整時間や、生産時の誤検出頻度を削減するアクセサリをラインアップ。  
標準取り付けピッチ 25.4mm に対応しているので、E3AS シリーズ以外のセンサにもご使用いただけます。



フレキシブル取り付け金具 **特許出願中**<sup>\*2</sup>

高さ・水平・角度の3方向の光軸調整が可能です。



エアブローユニット **特許取得済**<sup>\*2</sup>

検出面に付着した紙粉や洗浄液を吹き飛ばします。



前面保護カバー<sup>\*3</sup>

検出面をワークやコンテナ、パレットとの衝突から守ります。

\*1. E3AS-HL,E3AS-Fのみ

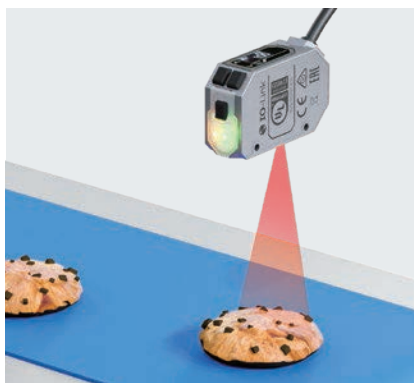
\*2. 「特許出願中 / 特許取得済」の表記は、日本で特許出願中または特許取得済であることを示しています。(2021 年12 月現在)

\*3. E3AS-HL専用です。注. 定格/性能の詳細は本カタログに掲載しているデータシート「定格/性能」をご参照ください。

## 代表アプリケーション・対象ワーク事例



曲面・凹凸など複雑形状、  
色柄・光沢ワークに  
CMOS レーザセンサ E3AS-HL



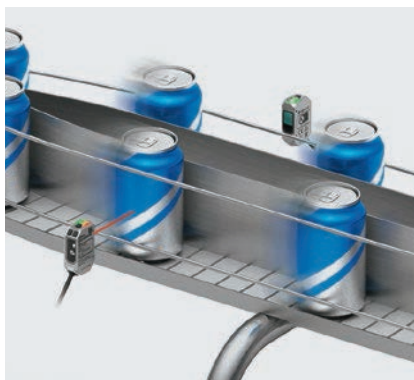
クッキーの有無検出



ピザの有無検出



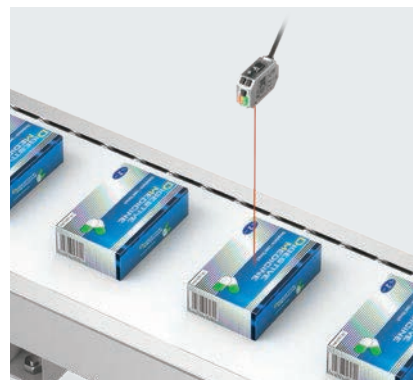
包装後ワークの有無検出



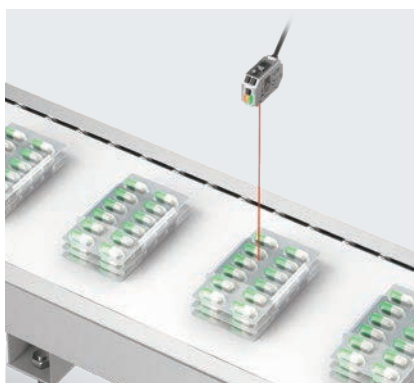
缶の有無検出



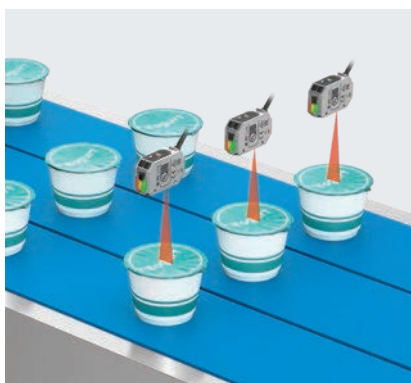
ペットボトルの有無検出



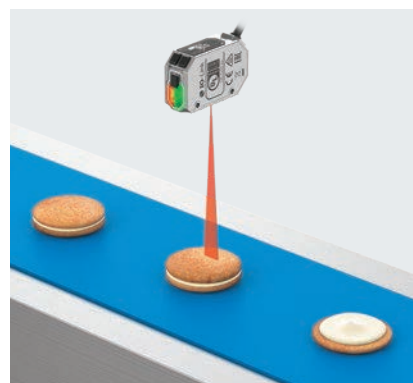
医薬品パッケージの有無検出



錠剤シートの枚数検出



カップ容器の有無検出



お菓子の重なり判別

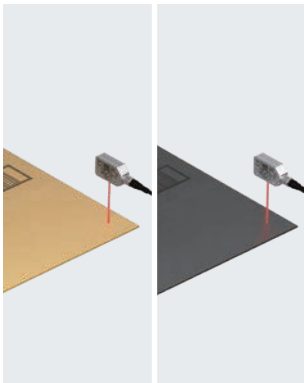
検出が難しいワークでも安定検出  
検出性能を実証動画でご紹介



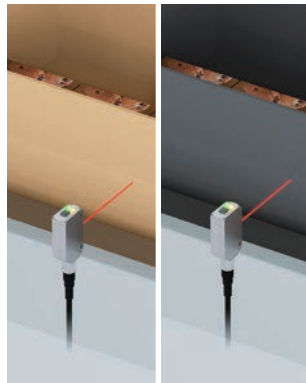
単純形状・低反射ワークに  
距離設定形光電センサ  
E3AS-L



長距離検出が必要な  
合流・分岐ラインに  
TOF レーザーセンサ  
E3AS-F



製函前段ボールの有無検出

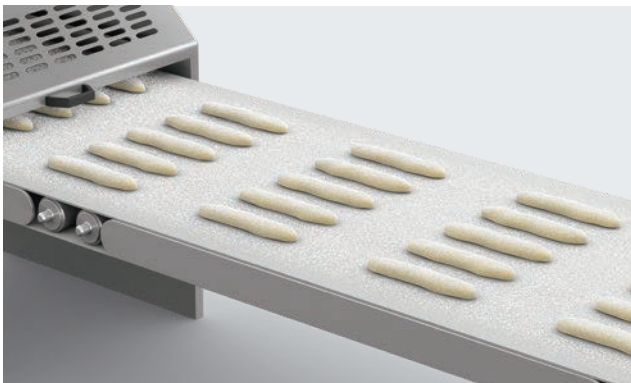


製函後段ボールの有無検出



合流・分岐ラインのワーク有無検出

水や粉末などが飛散する環境でも安定稼働



防汚コーティングとエアブロー  
ユニットによる防汚機能を  
動画でご紹介



水・粉末が飛散する環境





距離設定形光電センサ

## E3AS シリーズ

反射形光電センサの  
「使い方」を変える

- 様々なアプリケーションに対応可能なシリーズ構成
- ティーチング方式で誰でも簡単に最適な設定が可能
- 防汚コーティングで検出面の汚れを防ぐ
- IP67/69K/67Gの保護構造に加えてEcolab認証取得済み
- 全機種IO-Linkを搭載(NPNタイプを除く)

 38ページの  
「正しくお使いください」をご覧ください。



規格認証対象機種などの最新情報につきましては、当社Webサイト  
([www.fa.omron.co.jp/](http://www.fa.omron.co.jp/))の「規格認証/適合」をご覧ください。

## 目次

種類／標準価格.....	18 ページ
定格／性能 .....	24 ページ
特性データ .....	26 ページ
入出段回路図／タイムチャート.....	33 ページ
各部の名称 .....	36 ページ
正しくお使いください .....	38 ページ
外形寸法 .....	40 ページ

# E3ASシリーズ

## 種類／標準価格

### E3AS-HLシリーズ 【外形寸法図→P.40】

#### ラインビームタイプ

赤色光

接続方式	検出範囲(白紙)	出力		形式		標準価格(¥)
		IO-Link伝送速度	NPN出力	PNP出力	COM3(230.4kbps) *3	
コード引き出しタイプ(2m) *1		—	形E3AS-HL500LMN 2M	形E3AS-HL500LMT 2M	39,800	
M8コネクタタイプ			形E3AS-HL500LMN M3	形E3AS-HL500LMT M3	40,800	
M12スマートクリックコネクタ中継タイプ *2			形E3AS-HL500LMN-M1TJ 0.3M	形E3AS-HL500LMT-M1TJ 0.3M	41,800	
コード引き出しタイプ(2m) *1		—	形E3AS-HL150LMN 2M	形E3AS-HL150LMT 2M	39,800	
M8コネクタタイプ			形E3AS-HL150LMN M3	形E3AS-HL150LMT M3	40,800	
M12スマートクリックコネクタ中継タイプ *2			形E3AS-HL150LMN-M1TJ 0.3M	形E3AS-HL150LMT-M1TJ 0.3M	41,800	

#### スポットタイプ

接続方式	検出範囲(白紙)	出力		形式		標準価格(¥)
		IO-Link伝送速度	NPN出力	PNP出力	COM3(230.4kbps) *3	
コード引き出しタイプ(2m) *1		—	形E3AS-HL500MN 2M	形E3AS-HL500MT 2M	34,800	
M8コネクタタイプ			形E3AS-HL500MN M3	形E3AS-HL500MT M3	35,800	
M12スマートクリックコネクタ中継タイプ *2			形E3AS-HL500MN-M1TJ 0.3M	形E3AS-HL500MT-M1TJ 0.3M	36,800	
コード引き出しタイプ(2m) *1		—	形E3AS-HL150MN 2M	形E3AS-HL150MT 2M	34,800	
M8コネクタタイプ			形E3AS-HL150MN M3	形E3AS-HL150MT M3	35,800	
M12スマートクリックコネクタ中継タイプ *2			形E3AS-HL150MN-M1TJ 0.3M	形E3AS-HL150MT-M1TJ 0.3M	36,800	

\*1. コード長5mタイプを準備しています。形式は末尾が5Mとなります。(例：形E3AS-HL500LMN 5M/形E3AS-HL500MN 5M)

\*2. M8コネクタ中継タイプ(0.3m)を準備しています。形式は末尾が-M3J 0.3Mとなります。

(例：形E3AS-HL500LMN-M3J 0.3M/形E3AS-HL500MN-M3J 0.3M)

\*3. COM2(38.4kbps)タイプを準備しています。形式は末尾がDとなります。(例：形E3AS-HL500LMD 2M/形E3AS-HL500MD 2M)

E3AS-Fシリーズ **【外形寸法図→P.41】**  
金属筐体タイプ

赤外光

接続方式	検出範囲(白紙)	出力		形式		標準価格(¥)
		IO-Link伝送速度	—	NPN出力	PNP出力	
コード引き出しタイプ(2m) *1		—	—	形E3AS-F1500IMN 2M	形E3AS-F1500IMT 2M	21,000
M8コネクタタイプ				形E3AS-F1500IMN M3	形E3AS-F1500IMT M3	22,000
M12スマートクリックコネクタ中継タイプ*2				形E3AS-F1500IMN-M1TJ 0.3M	形E3AS-F1500IMT-M1TJ 0.3M	23,000
コード引き出しタイプ(2m) *1		—	—	形E3AS-F1000IMN 2M	形E3AS-F1000IMT 2M	21,000
M8コネクタタイプ				形E3AS-F1000IMN M3	形E3AS-F1000IMT M3	22,000
M12スマートクリックコネクタ中継タイプ*2				形E3AS-F1000IMN-M1TJ 0.3M	形E3AS-F1000IMT-M1TJ 0.3M	23,000

樹脂筐体タイプ

接続方式	検出範囲(白紙)	出力		形式		標準価格(¥)
		IO-Link伝送速度	—	NPN出力	PNP出力	
コード引き出しタイプ(2m) *1		—	—	形E3AS-F1500IPN 2M	形E3AS-F1500IPT 2M	18,000
M8コネクタタイプ				形E3AS-F1500IPN M3	形E3AS-F1500IPT M3	19,000
M12スマートクリックコネクタ中継タイプ*2				形E3AS-F1500IPN-M1TJ 0.3M	形E3AS-F1500IPT-M1TJ 0.3M	20,000
コード引き出しタイプ(2m) *1		—	—	形E3AS-F1000IPN 2M	形E3AS-F1000IPT 2M	18,000
M8コネクタタイプ				形E3AS-F1000IPN M3	形E3AS-F1000IPT M3	19,000
M12スマートクリックコネクタ中継タイプ*2				形E3AS-F1000IPN-M1TJ 0.3M	形E3AS-F1000IPT-M1TJ 0.3M	20,000

E3AS-Lシリーズ **【外形寸法図→P.42】**

赤色光

接続方式	検出範囲(白紙)	出力		形式		標準価格(¥)
		IO-Link伝送速度	—	NPN出力	PNP出力	
コード引き出しタイプ(2m) *1		—	—	形E3AS-L200MN 2M	形E3AS-L200MT 2M	21,000
M8コネクタタイプ				形E3AS-L200MN M3	形E3AS-L200MT M3	22,000
M12スマートクリックコネクタ中継タイプ*2				形E3AS-L200MN-M1TJ 0.3M	形E3AS-L200MT-M1TJ 0.3M	23,000
コード引き出しタイプ(2m) *1		—	—	形E3AS-L80MN 2M	形E3AS-L80MT 2M	21,000
M8コネクタタイプ				形E3AS-L80MN M3	形E3AS-L80MT M3	22,000
M12スマートクリックコネクタ中継タイプ*2				形E3AS-L80MN-M1TJ 0.3M	形E3AS-L80MT-M1TJ 0.3M	23,000

\*1. コード長5mタイプを準備しています。形式は末尾が5Mとなります。(例：形E3AS-F1500IMN 5M/形E3AS-F1500IPN 5M/形E3AS-L200MN 5M)  
 \*2. M8コネクタ中継タイプ(0.3m)を準備しています。形式は末尾が-M3J 0.3Mとなります。  
 (例：形E3AS-F1500IMN-M3J 0.3M/形E3AS-F1500IPN-M3J 0.3M/形E3AS-L200MN-M3J 0.3M)  
 \*3. COM2(38.4kbps)タイプを準備しています。形式は末尾がDとなります。(例：形E3AS-F1500IMD 2M/形E3AS-F1500IPD 2M/形E3AS-L200MD 2M)

## E3ASシリーズ

### アクセサリ(別売)

#### センサI/Oコネクタ(片側コネクタ)

(コネクタタイプ・コネクタ中継タイプ必須) センサに付属しておりませんので、必ずご注文ください。

#### 丸型防水コネクタ 形XS3F-M8シリーズ

形状	ケーブル仕様	ケーブル外径 (mm)	ケーブル 引出し方向	ケーブル長(m)	センサI/Oコネクタ形式	標準価格 (¥)
M8コネクタ ストレートタイプ  L形タイプ 	PVCロボットケーブル	φ4	ストレート	2	形XS3F-M421-402-R	1,710
				5	形XS3F-M421-405-R	2,500
			L形	2	形XS3F-M422-402-R	1,710
				5	形XS3F-M422-405-R	2,500

注1. 形XS3W(両側コネクタ)、ケーブル長1m、10mタイプもご用意しております。詳細は→XS3データシートをご参照ください。(カタログ番号:SDCA-031)

2. コネクタは、かん合した後、回転しません。

3. コード引き出し方向は、センサ投・受光面の180度反対方向で固定されます。

#### 丸型防水コネクタ 形XS5シリーズ

形状	ケーブル仕様	ケーブル外径 (mm)	ケーブル 引出し方向	ケーブル長(m)	センサI/Oコネクタ形式	標準価格 (¥)
M12 スマートクリックコネクタ ストレートタイプ  L形タイプ 	PVCロボットケーブル	φ6	ストレート	2	形XS5F-D421-D80-F	1,560
				5	形XS5F-D421-G80-F	2,250
			L形	2	形XS5F-D422-D80-F	1,560
				5	形XS5F-D422-G80-F	2,250

注1. 形XS5W(両側コネクタ)もご用意しております。詳細は→当社Webサイト(www.fa.omron.co.jp/)の「形XS5」をご参照ください。









2. コネクタは、かん合した後、回転しません。

3. コード引き出し方向は、センサ投・受光面の180度反対方向で固定されます。

## 取り付け金具

E3AS-HLシリーズ用【外形寸法図→P.43】

センサに付属していませんので必要に応じてご注文ください。

形状	形式 (材質)	標準価格(¥)	コード引き出しタイプ	M12スマートクリック コネクタ中継タイプ	M8コネクタタイプ
L型 取り付け 金具 	形E39-L221 (SUS304)	510	○	○	—
ヨコ型 保護カバー 取り付け 金具 	形E39-L222 (SUS304)	730	○	○	—
背面 取り付け 金具 	形E39-L223 (SUS304)	510	○	○	○*2
堅牢 取り付け 金具 	形E39-L224 (SUS304)	935	○	○	—
L型 取り付け 金具 	形E39-L231 (SUS304)	575	—*1	—*1	○*3
ヨコ型 保護カバー 取り付け 金具 	形E39-L232 (SUS304)	795	—*1	—*1	○*3
堅牢 取り付け 金具 	形E39-L234 (SUS304)	1,030	—*1	—*1	○*3
前面保護カバー 	形E39-E19 *4	1,980	○	○	○

\*1. コード引き出しタイプ、M12スマートクリックコネクタ中継タイプにも使用することができますが、金具形状をご確認の上お使いください。

\*2. 接続するセンサ/I/Oコネクタは設置環境ならびに金具形状をご確認の上お使いください。








\*3. 接続するセンサ/I/OコネクタはL形をお使いください。ストレート形は取り付けできません。

\*4. 前面保護カバーはE3AS-HL用のアクセサリです。E3AS-F、E3AS-Lには取り付けできません。

種類  
標準価格定格  
性能特性  
データ入出力  
回路図  
タイムチャート各部の  
名称正しく  
お使い  
ください外形  
寸法

# E3ASシリーズ

## E3AS-F/Lシリーズ用【外形寸法図→P.47】

形状	形式 (材質)	標準価格(¥)	コード引き出しタイプ	M12スマートクリック コネクタ中継タイプ	M8コネクタタイプ
L型 取りつけ 金具 	形E39-L201 (SUS304)	440	○	○	—
ヨコ型 保護カバー 取りつけ 金具 	形E39-L202 (SUS304)	660	○	○	—
背面 取りつけ 金具 	形E39-L203 (SUS304)	440	○	○	○ *2
堅牢 取りつけ 金具 	形E39-L204 (SUS304)	880	○	○	—
L型 取りつけ 金具 	形E39-L211 (SUS304)	440	— *1	— *1	○ *3
ヨコ型 保護カバー 取りつけ 金具 	形E39-L212 (SUS304)	660	— *1	— *1	○ *3
堅牢 取りつけ 金具 	形E39-L214 (SUS304)	880	— *1	— *1	○ *3





\*1.コード引き出しタイプ、M12スマートクリックコネクタ中継タイプにも使用することができますが、金具形状をご確認の上お使いください。

\*2.接続するセンサI/Oコネクタは設置環境ならびに金具形状をご確認の上お使いください。

\*3.接続するセンサI/OコネクタはL形をお使いください。ストレート形は取りつけることができません。

E3ASシリーズ共通 **【外形寸法図→P.50】**

センサに付属しておりませんので必要に応じてご注文ください。

形状	形式 (材質)	標準価格(¥)	コード引き出しタイプ	M12スマートクリック コネクタ中継タイプ	M8コネクタタイプ
フレキシブル 取り付け金具 	形E39-L261 *1 (SUS304)	2,200	○	○	○
支柱 50mm 	形E39-L262	1,100	○	○	○
支柱 100mm 	形E39-L263	1,430	○	○	○
エアブロー ユニット 	形E39-E16 *2	2,750	○	○	○

\*1. 別売りの支柱(形E39-L262もしくは形E39-L263)と合わせてご購入ください。

\*2. エア用チューブは付属しておりません。

種類  
標準価格定格  
性能特性  
データ入出力  
回路図  
タイムチャート各部の  
名称正しく  
お使い  
ください外形  
寸法

# E3ASシリーズ

## 定格／性能

### E3AS-HLシリーズ

項目	検出方式		三角測距			
	形式	NPN出力	形E3AS-HL500MN	形E3AS-HL500LMN	形E3AS-HL150MN	形E3AS-HL150LMN
		PNP出力/COM3	形E3AS-HL500MT	形E3AS-HL500LMT	形E3AS-HL150MT	形E3AS-HL150LMT
検出距離範囲*1			35～設定距離		35～設定距離	
設定範囲*1			35～500mm		35～150mm	
標準検出段差*1			35～180mm：9mm 180～300mm：18mm 300～400mm：30mm 400～500mm：45mm (応答時間 10ms時)		35～50mm：1mm 50～100mm：2mm 100～150mm：4mm (応答時間 10ms時)	
表示最小単位値			1mm		0.1mm	
投光スポット径(参考値)*2			2.5mm×1.5mm (距離 500mm時)	18mm×1.5mm (距離 500mm時)	2.5mm×1.3mm (距離 150mm時)	8mm×1.3mm (距離 150mm時)
光源(発光波長)	赤色レーザー(660nm)、Class1(IEC/EN 60825-1:2014)					
電源電圧	DC10～30V(リップル(p-p) 10%含む)Class2					
消費電流	100mA以下					
入出力	制御出力	負荷電源電圧DC30V以下 Class2、 負荷電流 2出力合計100mA以下(残留電圧 負荷電流10mA未満：1V以下、負荷電流10～100mA未満：2V以下) オープンコレクタ出力形(NPN/PNP出力 形式によって異なります) NO(ノーマルオープン)/NC(ノーマルクローズ) 切替式				
		NPN	出力1：NO(ノーマルオープン)、出力2：NC(ノーマルクローズ)			
	PNP/COM3	出力1：NO(ノーマルオープン)/COM□、出力2：NC(ノーマルクローズ)				
外部入力	投光レーザーOFF/ティーチング/ゼロリセット 切替式 NPN ON時：0V短絡または1.5V以下、OFF時：電源電圧短絡または開放 PNP ON時：電源電圧短絡または電源電圧－1.5V以内、OFF時：0V短絡または開放					
応答時間	1.5ms/10ms/50ms 切替式					
しきい値設定方式	ティーチング方式/マニュアル操作/IO-Link通信での設定					
相互干渉防止台数	最大4台(相互干渉防止機能設定時)					
使用周囲照度	受光面照度 白熱灯：20,000lx以下、太陽光：25,000lx以下 (距離 250mm時) 白熱灯：5,000lx以下、太陽光：10,000lx以下 (距離 500mm時)			受光面照度 白熱灯：8,000lx以下、太陽光：16,000lx以下		

\*1.当社標準検出物(白セラミック)にて測定。

\*2.最大検出距離においてD4σ法にて定義しています。定義域範囲外にも漏れ光があり、検出物周囲の光反射率が検出物に比べて高い状況では、影響の出る場合があります。また、スポットサイズより小さい検出物を検出する場合は、正しい測定値が得られない場合があります。

### E3AS-Fシリーズ

項目	検出方式		TOF(Time of flight)	
	形式	タイプ	金属筐体(□：M)、樹脂筐体(□：P)	
		NPN出力	形E3AS-F1500I□N	形E3AS-F1000I□N
		PNP出力/COM3	形E3AS-F1500I□T	形E3AS-F1000I□T
検出距離範囲			50～設定距離(白紙、黒紙200×200mm)	50～設定距離(白紙、黒紙200×200mm)
設定範囲			100～1,500mm(白紙200×200mm) 100～1,000mm(黒紙200×200mm)	100～1,000mm(白紙200×200mm) 100～500mm(黒紙200×200mm)
投光スポット径(参考値)	φ95mm(距離1,000mm時)			
応差	設定距離の15%以下(設定距離200mm以上)			
反射率特性(白黒誤差)	設定距離の10%以下(設定距離200mm以上)			
光源(発光波長)	赤外レーザー(940nm)Class1(IEC/EN60825-1：2014)			
電源電圧	DC10～30V(リップル(p-p) 10%含む) Class2			
消費電流	30mA以下			
入出力	制御出力	負荷電源電圧DC30V以下 Class2、負荷電流100mA以下 (残留電圧 負荷電流10mA未満：1V以下、負荷電流10～100mA未満：2V以下) オープンコレクタ出力形(NPN/PNP出力 形式によって異なります)		
		NPN	出力1：NO(ノーマルオープン)、出力2：NC(ノーマルクローズ)	
	PNP/COM3	出力1：NO(ノーマルオープン)/COM□、出力2：NC(ノーマルクローズ)		
外部入力	動作・復帰：各150ms以下			
応答時間			動作・復帰：各90ms以下	
しきい値設定方式	ティーチング方式/IO-Link通信での設定			
使用周囲照度	受光面照度 白熱灯：3,000lx以下、太陽光：10,000lx以下			



## E3AS-Lシリーズ

項目	検出方式		三角測距	
	形式	NPN出力	形E3AS-L200MN	形E3AS-L80MN
		PNP出力/COM3	形E3AS-L200MT	形E3AS-L80MT
検出距離範囲	10mm～設定距離(白紙、黒紙100×100mm)			
設定範囲	40～200mm(白紙、黒紙100×100mm)		20～80mm(白紙、黒紙100×100mm)	
投光スポット径(参考値)	□25mm(距離200mm時)		φ4mm(距離80mm時)	
応差	設定距離の10%以下		白紙：設定距離の2%以下 黒紙：設定距離の5%以下	
反射率特性(白黒誤差)	設定距離の10%以下		設定距離の5%以下	
光源(発光波長)	赤色発光ダイオード(624nm)		赤色発光ダイオード(650nm)	
電源電圧	DC10～30V(リップル(p-p)10%含む) Class2			
消費電流	35mA以下			
入出力	制御出力		負荷電源電圧DC30V以下 Class2、負荷電流100mA以下(残留電圧 負荷電流10mA未満：1V以下、負荷電流10～100mA未満：2V以下) オープンコレクタ出力形(NPN/PNP出力 形式によって異なります)	
	NPN		出力1：NO(ノーマルオープン)、出力2：NC(ノーマルクローズ)	
	PNP/COM3		出力1：NO(ノーマルオープン)/COM□、出力2：NC(ノーマルクローズ)	
応答時間	動作・復帰：各1ms以下			
しきい値設定方式	ティーチング方式/IO-Link通信での設定			
使用周囲照度	受光面照度 白熱灯：3,000lx以下、太陽光：10,000lx以下			

## E3ASシリーズ共通

シリーズ	E3AS-HL		E3AS-F	E3AS-L
保護回路	電源逆接続保護、出力短絡保護、出力逆接続保護			
周囲温度範囲	動作時：-10～+50℃、 保存時：-25～+70℃ (ただし、氷結・結露しないこと)		動作時：-20～+55℃、 保存時：-40～+70℃ (ただし、氷結・結露しないこと)	動作時：-25～+55℃、 保存時：-40～+70℃ (ただし、氷結・結露しないこと)
周囲湿度範囲	動作時：35～85%RH、保存時：35～95%RH(ただし、結露しないこと)			
絶縁抵抗	20MΩ以上(DC500Vメガにて)			
耐電圧	AC1,000V 50/60Hz 1min			
振動(耐久)	10～55Hz 複振幅1.5mm X、Y、Z各方向 2h			
衝撃(耐久)	500m/s <sup>2</sup> X、Y、Z各方向 3回			
保護構造	IP67(IEC60529)、IP69K(ISO20653)、IP67G(JIS C 0920 附属書1)			
表示	有機ELディスプレイ(白色) 動作表示灯(橙色) 電源・通信表示灯(緑色*) * IO-Link通信モード(COMモード)時：点滅		動作表示灯(橙色) 安定・通信表示灯(緑色*) * IO-Link通信モード(COMモード)時：点滅	
接続方式	コード引き出しタイプ(標準コード長2m)、M8コネクタタイプ、M12スマートクリックコネクタ中継タイプ(標準コード長0.3m)			
質量 (梱包状態/ 本体のみ)	コード引き出し タイプ(2m)	約180g/約110g	金属筐体タイプ：約135g/約90g 樹脂筐体タイプ：約115g/約70g	約135g/約90g
	M8コネクタタイプ	約120g/約50g	金属筐体タイプ：約75g/約30g 樹脂筐体タイプ：約60g/約15g	約75g/約30g
	M12スマートクリック コネクタ中継タイプ	約150g/約80g	金属筐体タイプ：約95g/約50g 樹脂筐体タイプ：約75g/約30g	約95g/約50g
材質	ケース	ステンレス(SUS316L)	金属筐体タイプ：本体/取りつけ部/ コネクタ部 ステンレス(SUS316L) 樹脂筐体タイプ：本体 ポリブチレンテレフタレート(PBT)/ ポリカーボネート(PC)、 取りつけ部/コネクタ部 黄銅Niメッキ	ステンレス(SUS316L)
	レンズ部・ ディスプレイ部	メタクリル樹脂(PMMA)/レンズ部：防汚コーティング		
	表示部	ポリアミド11(PA11)	金属筐体タイプ：ポリアミド11(PA11) 樹脂筐体タイプ： ポリエーテルスルホン樹脂(PES)	ポリアミド11(PA11)
主なIO-Link機能	<ul style="list-style-type: none"> <li>・NO(ノーマルオープン)/NC(ノーマルクローズ)の動作モード切替</li> <li>・ティーチングの実行(2点ティーチング、背景ティーチング)</li> <li>・しきい値の設定</li> <li>・制御出力のタイマ機能およびタイマ時間の選択</li> <li>・設定初期化</li> <li>・キーロック機能設定(無効/有効(ボタンで解除可)/有効(ボタンで解除不可))</li> <li>・モニタ出力(検出量、受光量の出力) * * E3AS-HL、E3AS-Fのみ</li> </ul>			
IO-Link通信 仕様	IO-Link仕様	Ver1.1		
	伝送速度	COM3(230.4kbps)		
	データ長	PDサイズ：4byte、 ODサイズ：1byte(M-sequence type：TYPE_2_V)	PDサイズ：1byte、ODサイズ：1byte (M-sequence type：TYPE_2_1)	
	最小サイクルタイム	COM3：1.2ms		
付属品	取扱説明書、コンプライアンスシート、インデックスリスト(IO-Linkタイプのみ付属) 注. 取り付け金具は別売 E3AS-HL FDA証明ラベル、警告ラベルを同梱 E3AS-F FDA証明ラベルを同梱			

種類  
標準価格定格  
性能特性  
データ入出力  
回路図  
タイムチャート各部の  
名称正しく  
お使い  
ください外形  
寸法

# E3ASシリーズ

## 特性データ(参考値)

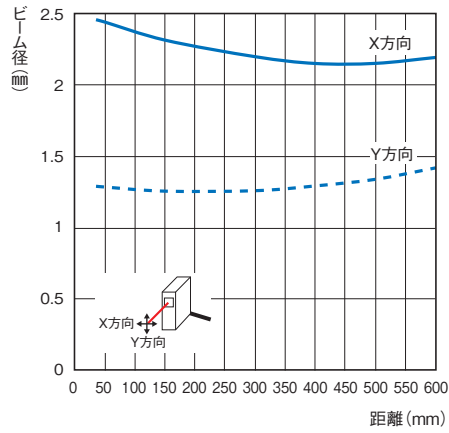
### E3AS-HLシリーズ

#### 投光スポット径-距離特性

スポットタイプ

形E3AS-HL500□

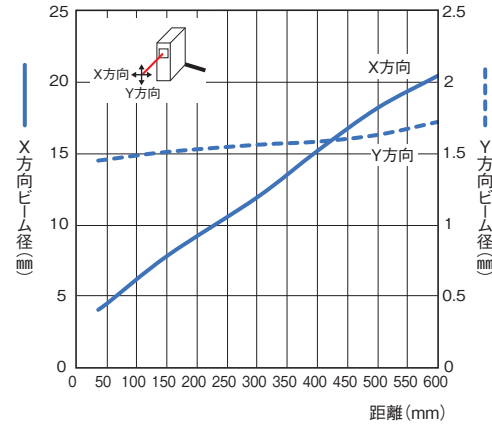
形E3AS-HL150□



#### ラインビームタイプ

形E3AS-HL500L□

形E3AS-HL150L□

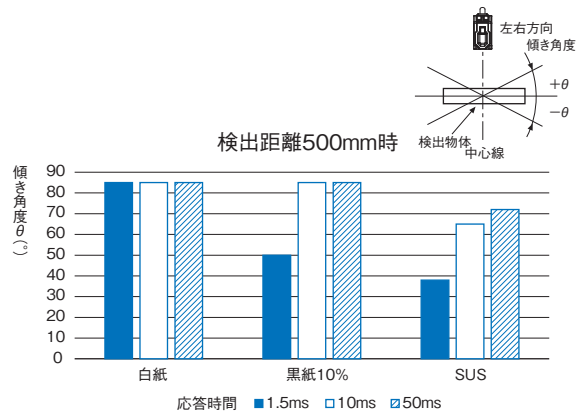
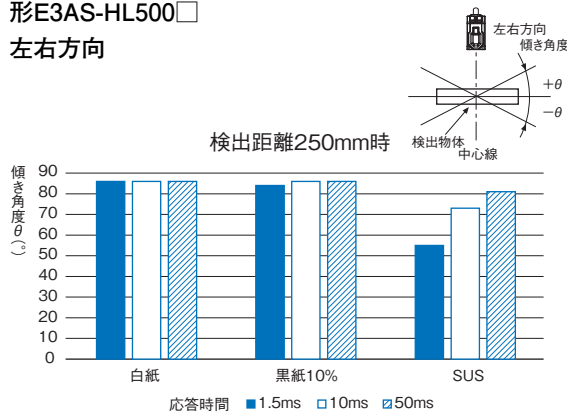


### 傾き特性

#### スポットタイプ/ラインビームタイプ

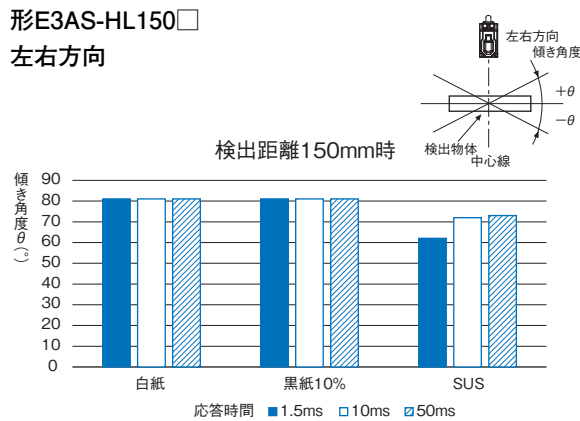
形E3AS-HL500□

左右方向



形E3AS-HL150□

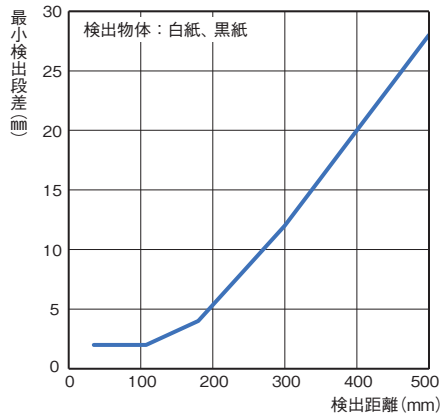
左右方向



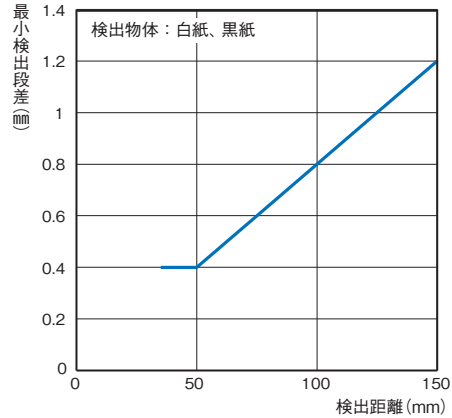
## 最小検出段差－距離特性

スポットタイプ/ラインビームタイプ

形E3AS-HL500□



形E3AS-HL150□



種類／標準価格

定格／性能

特性データ

入出力回路図／タイムチャート

各部の名称

正しくお使いください

外形寸法

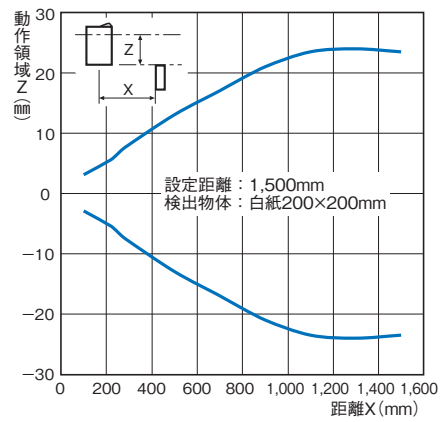
# E3ASシリーズ

## E3AS-Fシリーズ

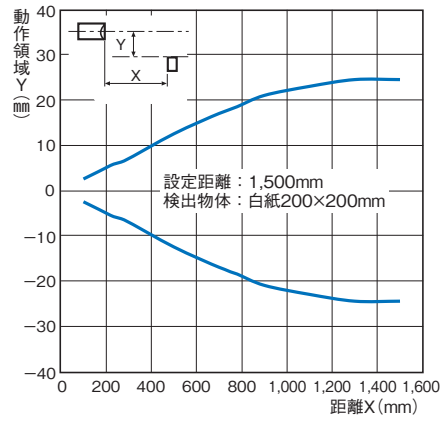
### 動作領域特性

形E3AS-F1500□

Z方向

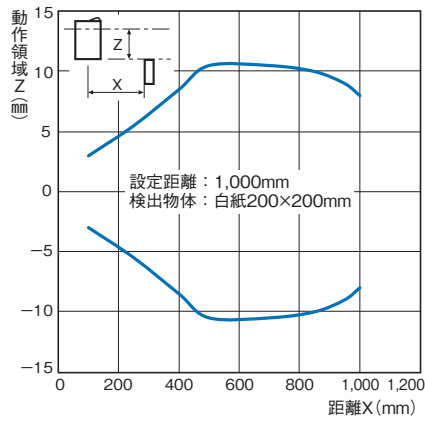


Y方向

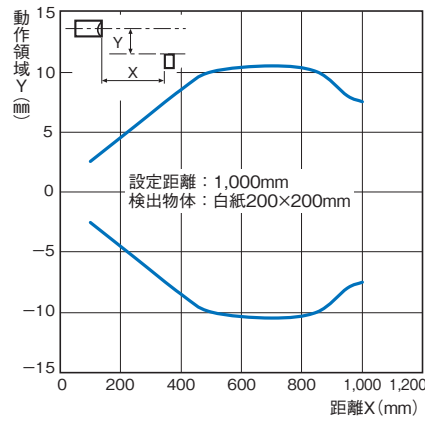


形E3AS-F1000□

Z方向



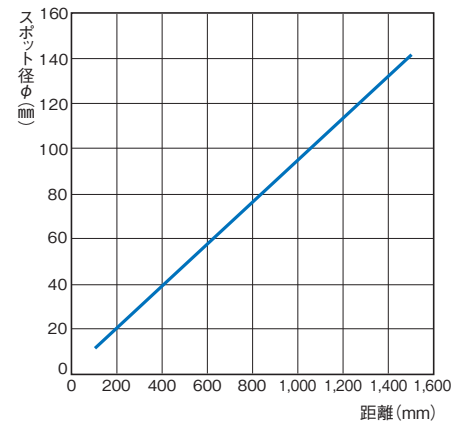
Y方向



### 投光スポット径—距離特性

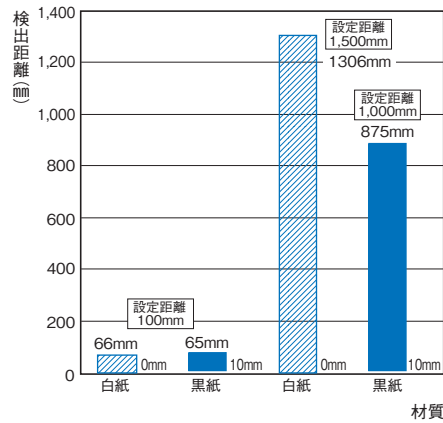
形E3AS-F1500□

形E3AS-F1000□

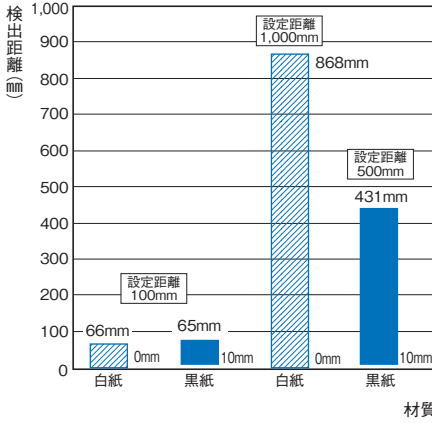


近距離特性

形E3AS-F1500□

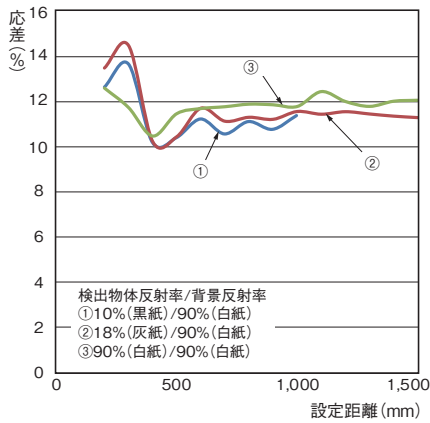


形E3AS-F1000□

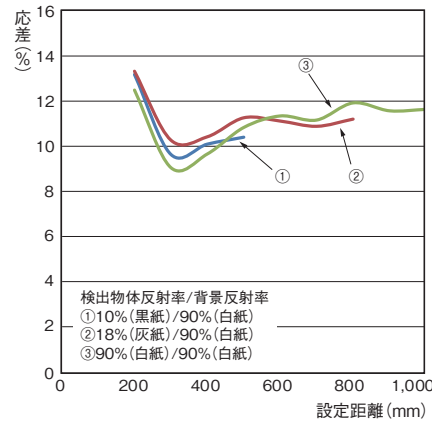


各反射率物体での応差—距離特性

形E3AS-F1500□



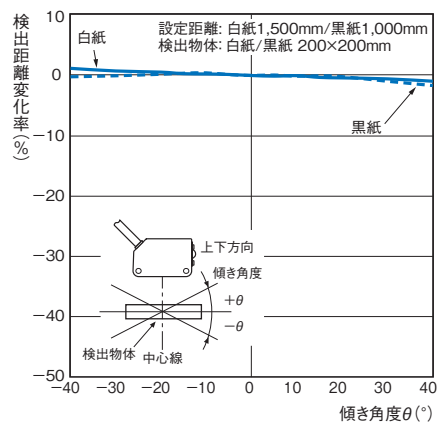
形E3AS-F1000□



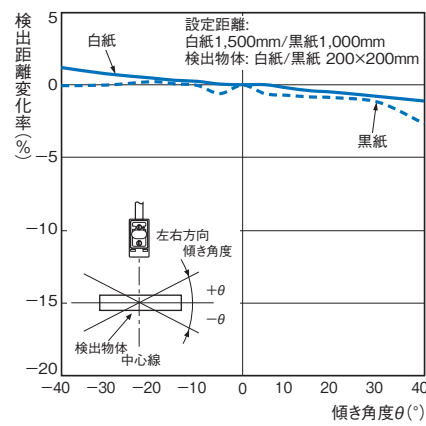
傾き特性

形E3AS-F1500□

上下方向

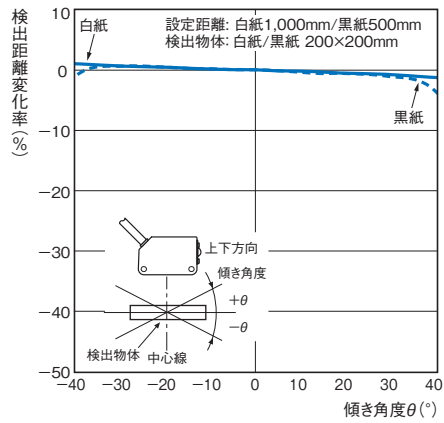


左右方向

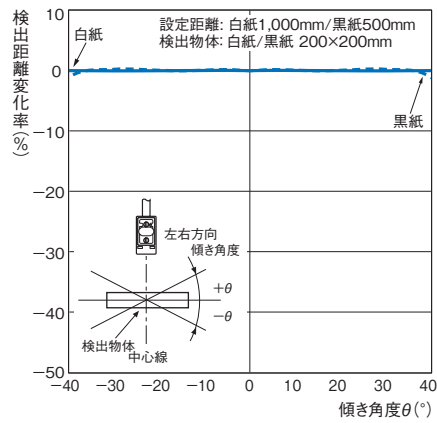


## 形E3AS-F1000□

### 上下方向



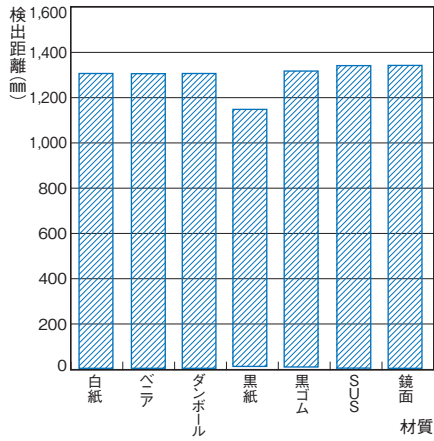
### 左右方向



## 検出距離-材質特性

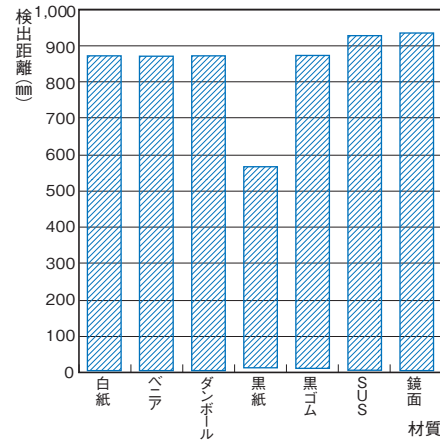
### 形E3AS-F1500□

設定距離: 白紙にて1,500mm



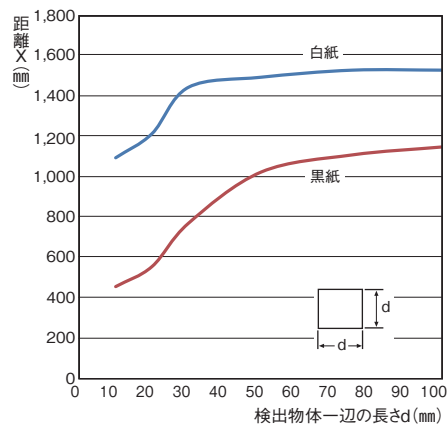
### 形E3AS-F1000□

設定距離: 白紙にて1,000mm

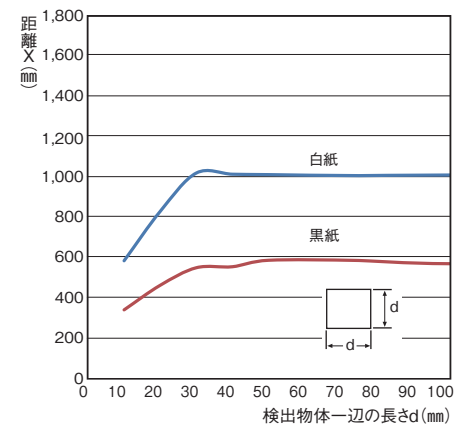


## 検出物体の大きさ-距離特性

### 形E3AS-F1500□



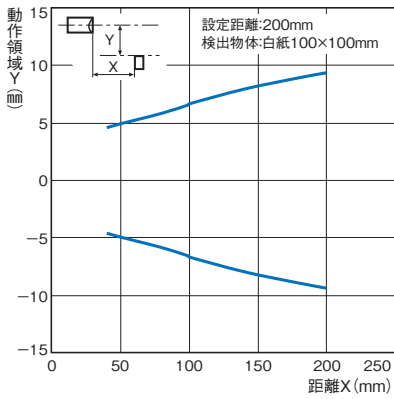
### 形E3AS-F1000□



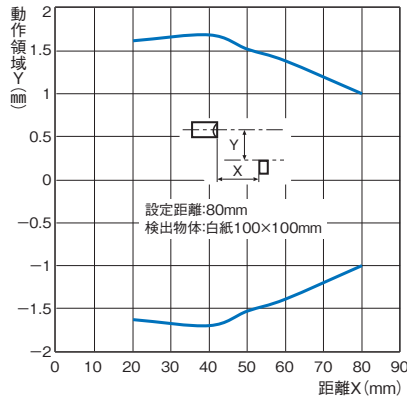
E3AS-Lシリーズ

動作領域特性

形E3AS-L200

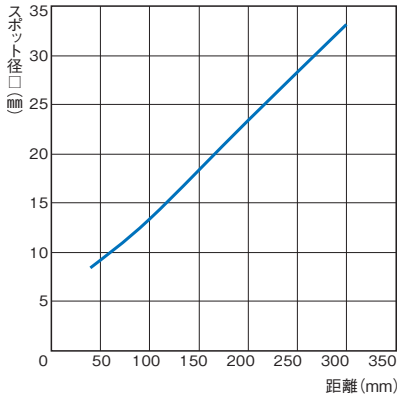


形E3AS-L80

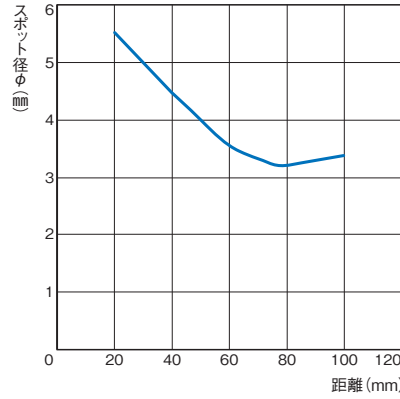


投光スポット径—距離特性

形E3AS-L200

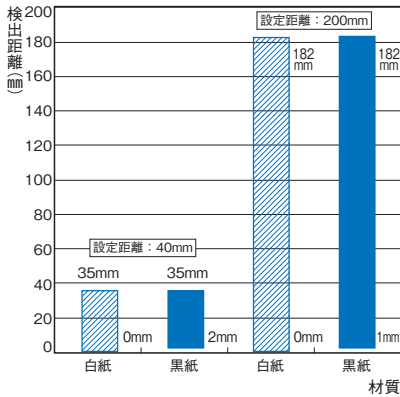


形E3AS-L80

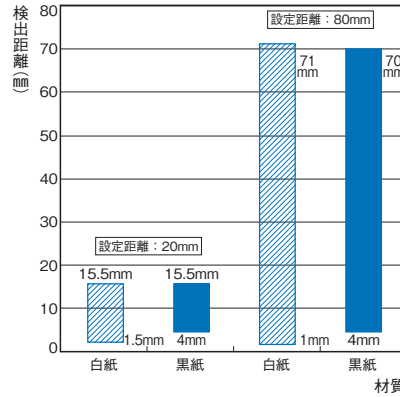


近距離特性

形E3AS-L200

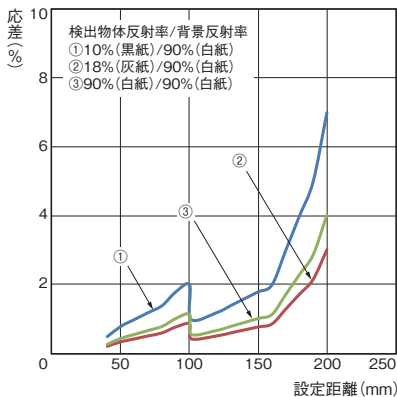


形E3AS-L80

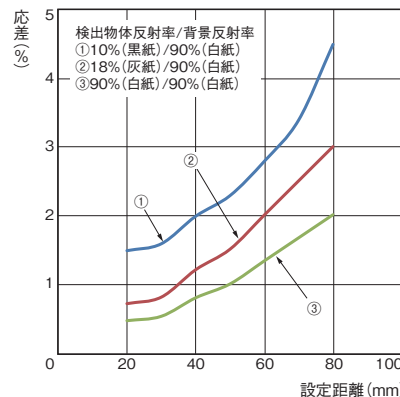


各反射率物体での応差—距離特性

形E3AS-L200



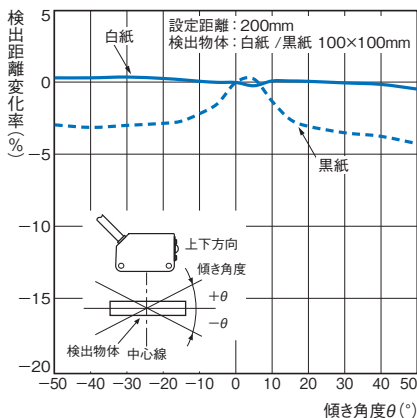
形E3AS-L80



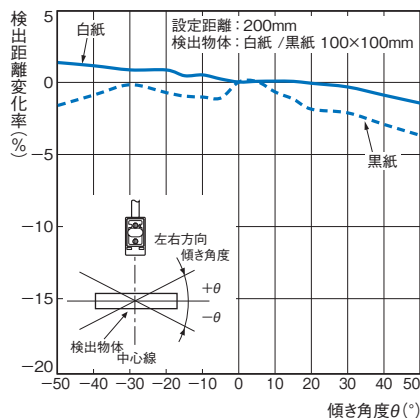
## 傾き特性

### 形E3AS-L200

#### 上下方向

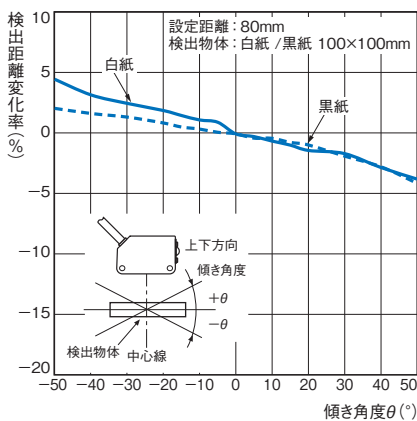


#### 左右方向

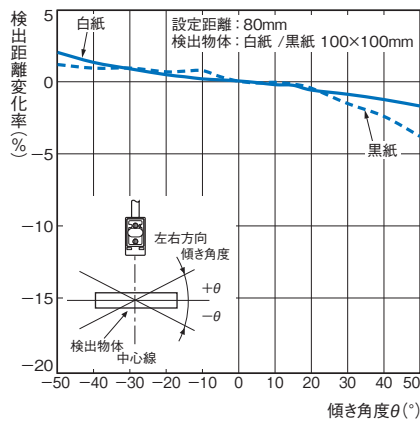


### 形E3AS-L80

#### 上下方向



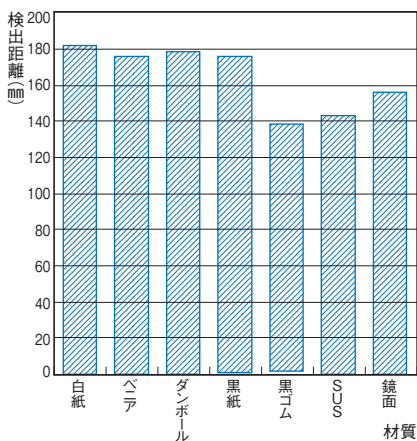
#### 左右方向



## 検出距離－材質特性

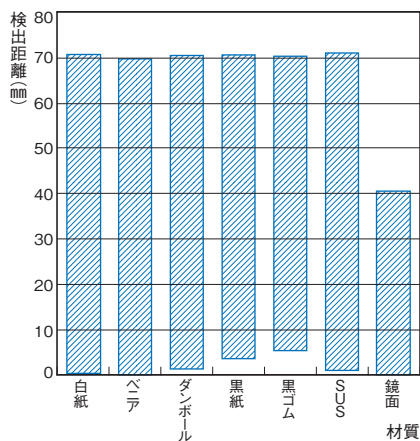
### 形E3AS-L200

設定距離: 白紙にて200mm



### 形E3AS-L80

設定距離: 白紙にて80mm

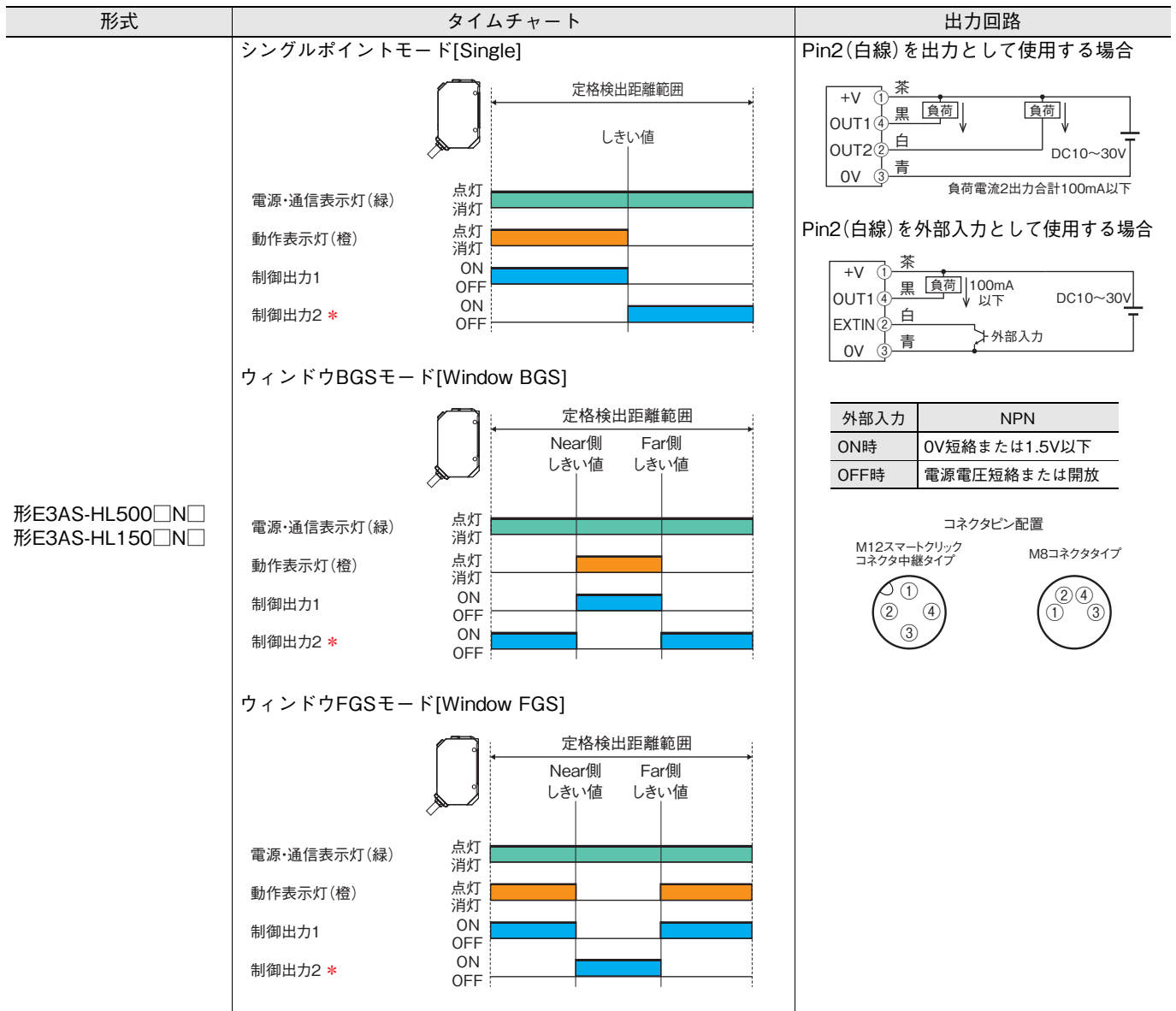




入出力段回路図／タイムチャート

E3AS-HLシリーズ

NPN出力



\*初期設定では制御出力2は制御出力1の反転動作になっています。

種類  
標準価格

定格  
性能

特性データ

入出力段回路図／タイムチャート

各部の名称

正しくお使いください

外形寸法

## PNP出力

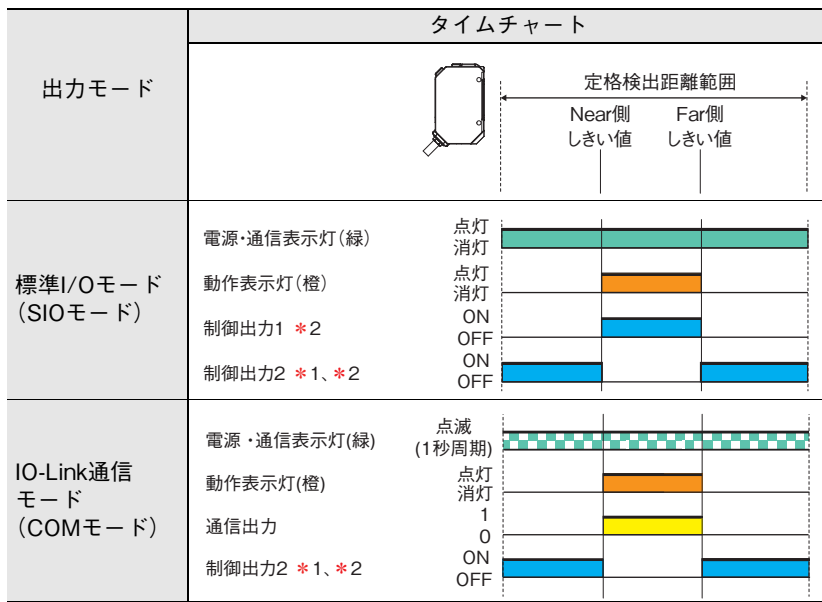
形式	出力回路						
	標準I/Oモード(SIOモード) *1	IO-Link通信モード(COMモード) *2					
形E3AS-HL500□T□ 形E3AS-HL150□T□	Pin2(白線)を出力として使用する場合 	Pin2(白線)を出力として使用する場合 					
	Pin2(白線)を外部入力として使用する場合 <table border="1" style="margin-top: 10px;"> <thead> <tr> <th>外部入力</th> <th>PNP</th> </tr> </thead> <tbody> <tr> <td>ON時</td> <td>電源電圧短絡または電源電圧-1.5V以内</td> </tr> <tr> <td>OFF時</td> <td>0V短絡または開放</td> </tr> </tbody> </table>	外部入力	PNP	ON時	電源電圧短絡または電源電圧-1.5V以内	OFF時	0V短絡または開放
外部入力	PNP						
ON時	電源電圧短絡または電源電圧-1.5V以内						
OFF時	0V短絡または開放						
コネクタピン配置 M12スマートクリックコネクタ中継タイプ                      M8コネクタタイプ							

\*1. 標準I/Oモード(SIOモード)はON/OFF出力として使用するモードです。  
 \*2. IO-Link通信モード(COMモード)はIO-Linkマスタと通信させて使用するモードです。C/QはIO-Link通信を行います。センサ出力DOはON/OFF出力を行います。

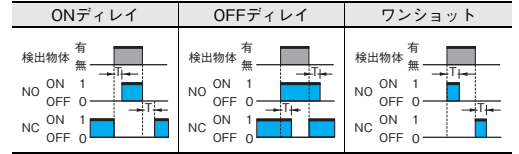
## シングルポイントモード[Single]

出力モード	タイムチャート		*1. 初期設定では制御出力2は制御出力1の反転動作になっています。 *2. IO-Link通信により、制御出力1、制御出力2個別にタイマ機能の設定が可能です。(ONディレイ、OFFディレイ、ワンショットの機能選択、および1~9999msのタイマ時間(T)の選択が可能)						
	定格検出距離範囲 しきい値								
標準I/Oモード(SIOモード)	電源・通信表示灯(緑) 動作表示灯(橙) 制御出力1 *2 制御出力2 *1、*2	点灯 消灯 ON OFF ON OFF	<table border="1"> <thead> <tr> <th>ONディレイ</th> <th>OFFディレイ</th> <th>ワンショット</th> </tr> </thead> <tbody> <tr> <td></td> <td></td> <td></td> </tr> </tbody> </table>	ONディレイ	OFFディレイ	ワンショット			
ONディレイ	OFFディレイ	ワンショット							
IO-Link通信モード(COMモード)	電源・通信表示灯(緑) 動作表示灯(橙) 通信出力 制御出力2 *1、*2	点滅 (1秒周期) 点灯 消灯 1 0 ON OFF	IO-Link設定ファイル(IODDファイル)は当社Webサイト( <a href="http://www.fa.omron.co.jp/download/softwares/">www.fa.omron.co.jp/download/softwares/</a> )からダウンロードしてください。						

ウィンドウBGSモード[Window BGS]

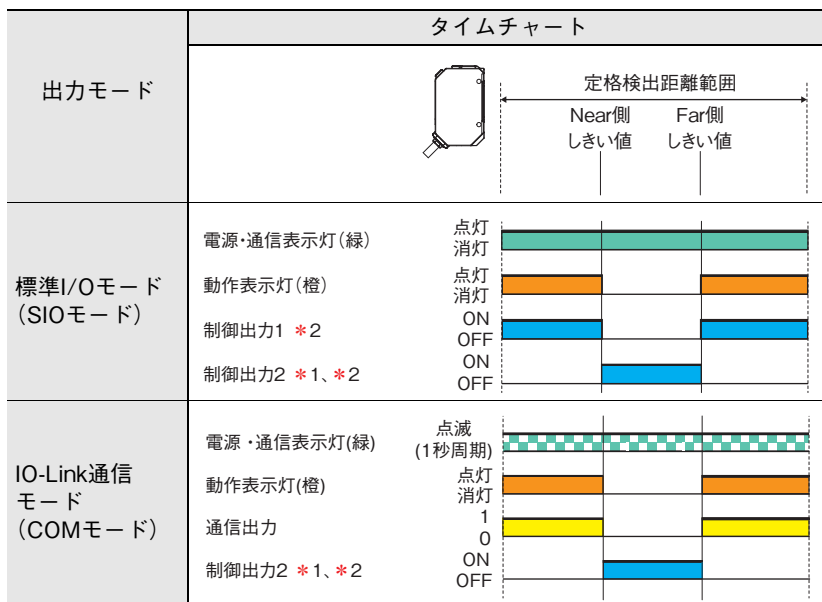


\*1. 初期設定では制御出力2は制御出力1の反転動作になっています。  
\*2. IO-Link通信により、制御出力1、制御出力2個別にタイマ機能の設定が可能です。(ONディレイ、OFFディレイ、ワンショットの機能選択、および1~999msのタイマ時間(T)の選択が可能)

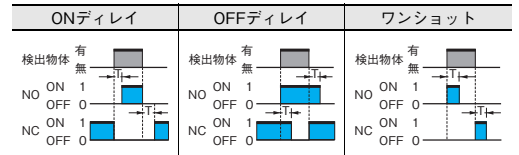


IO-Link設定ファイル(IODDファイル)は当社Webサイト(www.fa.omron.co.jp/download/software/)からダウンロードしてください。

ウィンドウFGSモード[Window FGS]



\*1. 初期設定では制御出力2は制御出力1の反転動作になっています。  
\*2. IO-Link通信により、制御出力1、制御出力2個別にタイマ機能の設定が可能です。(ONディレイ、OFFディレイ、ワンショットの機能選択、および1~999msのタイマ時間(T)の選択が可能)

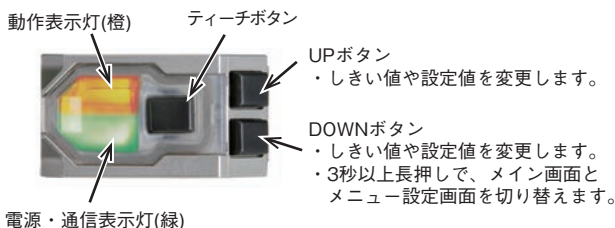


IO-Link設定ファイル(IODDファイル)は当社Webサイト(www.fa.omron.co.jp/download/software/)からダウンロードしてください。

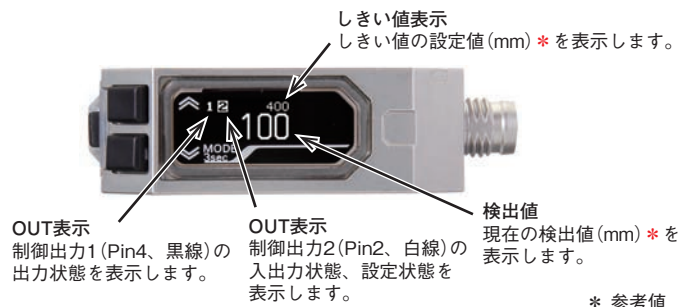
データの割り当てにつきましては当社Webサイト(www.fa.omron.co.jp/)に掲載の取扱説明書をご覧ください。  
注. 上記は、工場出荷時の状態です。工場出荷時の初期設定はインデックスリストを参照してください。  
PNP/COM出力は、IO-Link通信で出力論理を反転できます。  
動作表示灯(橙)は制御出力1がONの状態、もしくはIO-Link通信による制御出力1の状態が1のときに点灯します。

各部の名称

形E3AS-HL500□  
形E3AS-HL150□



注. 表示灯の役割はセンサの状態により異なります。



# E3ASシリーズ

## E3AS-Fシリーズ

### NPN出力

形式	タイムチャート	出力回路
形E3AS-F1500□N□ 形E3AS-F1000□N□		<p>コネクタピン配置</p> <p>M12スマートクリップ コネクタ中継タイプ</p> <p>M8コネクタタイプ</p>

\* 初期設定では制御出力2は制御出力1の反転動作になっています。

### PNP出力

形式	出力回路	
	標準I/Oモード (SIOモード) *1	IO-Link通信モード (COMモード) *2
形E3AS-F1500□T□ 形E3AS-F1000□T□	<p>コネクタピン配置</p> <p>M12スマートクリップ コネクタ中継タイプ</p> <p>M8コネクタタイプ</p>	<p>コネクタピン配置</p> <p>M12スマートクリップ コネクタ中継タイプ</p> <p>M8コネクタタイプ</p>

\*1. 標準I/Oモード (SIOモード) はON/OFF出力として使用するモードです。

\*2. IO-Link通信モード (COMモード) はIO-Linkマスタと通信させて使用するモードです。C/QはIO-Link通信を行います。センサ出力DOはON/OFF出力を行います。

出力モード	タイムチャート		<p>*1. 初期設定では制御出力2は制御出力1の反転動作になっています。</p> <p>*2. IO-Link通信により、制御出力1、制御出力2個別にタイマ機能の設定が可能です。(ONディレイ、OFFディレイ、ワンショットの機能選択、および1~9999msのタイマ時間(T)の選択が可能)</p>						
	標準I/Oモード (SIOモード)	IO-Link通信モード (COMモード)							
標準I/Oモード (SIOモード)			<table border="1"> <thead> <tr> <th>ONディレイ</th> <th>OFFディレイ</th> <th>ワンショット</th> </tr> </thead> <tbody> <tr> <td> </td> <td> </td> <td> </td> </tr> </tbody> </table>	ONディレイ	OFFディレイ	ワンショット			
ONディレイ	OFFディレイ	ワンショット							
IO-Link通信モード (COMモード)			<p>IO-Link設定ファイル (IODDファイル) は当社Webサイト (<a href="http://www.fa.omron.co.jp/download/softwares/">www.fa.omron.co.jp/download/softwares/</a>) からダウンロードしてください。</p>						

データの割り当てにつきましては当社Webサイト ([www.fa.omron.co.jp/](http://www.fa.omron.co.jp/)) に掲載の取扱説明書をご覧ください。

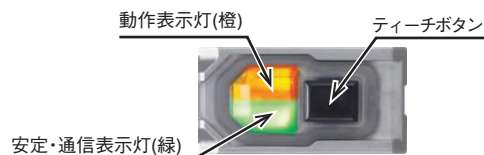
注. 上記は、工場出荷時の状態です。工場出荷時の初期設定はインデックスリストを参照してください。

PNP/COM出力は、IO-Link通信で出力論理を反転できます。

動作表示灯(橙)は制御出力1がONの状態、もしくはIO-Link通信による制御出力1の状態が1のときに点灯します。

## 各部の名称

形E3AS-F1500□  
形E3AS-F1000□



注. 表示灯の役割はセンサの状態により異なります。

E3AS-Lシリーズ

NPN出力

形式	タイムチャート	出力回路
形E3AS-L□N		

\*1. 受光量の余裕が不十分な場合に消灯します。その場合は検出物に近づけて受光量を確保してください。  
 \*2. 初期設定では制御出力2は制御出力1の反転動作になっています。

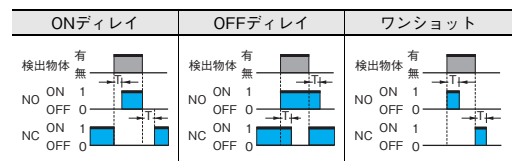
PNP出力

形式	出力回路	
	標準I/Oモード (SIOモード) *1	IO-Link通信モード (COMモード) *2
形E3AS-L□T		

\*1. 標準 I/Oモード (SIOモード) はPNPのON/OFF出力として使用するモードです。  
 \*2. IO-Link通信モード (COMモード) はIO-Linkマスタと通信させて使用するモードです。C/QはIO-Link通信を行います。センサ出力DOはON/OFF出力を行います。

出力モード	タイムチャート

\*1. 受光量の余裕が不十分な場合に消灯します。その場合は検出物に近づけて受光量を確保してください。  
 \*2. 初期設定では制御出力2は制御出力1の反転動作になっています。  
 \*3. IO-Link通信により、制御出力1でタイマ機能の設定が可能です。(ONディレイ、OFFディレイ、ワンショットの機能選択、および1~9999msのタイマ時間(T)の選択が可能)



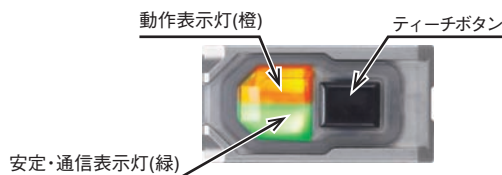
IO-Link設定ファイル (IODDファイル) は当社Webサイト ([www.fa.omron.co.jp/download/softwares/](http://www.fa.omron.co.jp/download/softwares/)) からダウンロードしてください。

データの割り当てにつきましては当社Webサイト ([www.fa.omron.co.jp/](http://www.fa.omron.co.jp/)) に掲載の取扱説明書をご覧ください。

注. 上記は、工場出荷時の状態です。工場出荷時の初期設定はインデックスリストを参照してください。  
 PNP/COM出力は、IO-Link通信で出力論理を反転できます。  
 動作表示灯 (橙) は制御出力1がONの状態、もしくはIO-Link通信による制御出力1の状態が1のときに点灯します。

各部の名称

形E3AS-L200□  
 形E3AS-L80□





注. 表示灯の役割はセンサの状態により異なります。

# E3ASシリーズ

## 正しくお使いください

詳しくは共通の注意事項([www.fa.omron.co.jp/](http://www.fa.omron.co.jp/))およびご承諾事項をご覧ください。

### ●警告表示の意味

 <b>警告</b>	<b>●警告レベル</b> 正しい取扱いをしなければ、この危険のために、軽傷・中程度の傷害を負ったり万一方の場合には重傷や死亡に至る恐れがあります。また、同様に重大な物的損害をもたらす恐れがあります。
 <b>注意</b>	<b>●注意レベル</b> 正しい取扱いをしなければ、この危険のために、時に軽傷・中程度の傷害を負ったり、あるいは物的損害を受ける恐れがあります。
<b>安全上の要点</b>	製品を安全に使用するために実施または回避すべきことを示します。
<b>使用上の注意</b>	製品が動作不能、誤動作、または性能・機能への悪影響を予防するために実施または回避することを示します。

### ●図記号の意味

	<b>●一般的な禁止</b> 特定しない一般的な禁止の通告
	<b>●発火注意</b> 特定の条件において、発火の可能性を注意する通告
	<b>●一般的な注意</b> 特定しない一般的な注意喚起の通告
	<b>●破裂注意</b> 特定の条件において、破裂の可能性を注意する通告
	<b>●レーザー光線注意</b> レーザー光線の危険の可能性を注意する通告
	<b>●分解禁止</b> 機器を分解することで感電などの傷害が起こる可能性があるため、分解行為を禁止する通告

### ⚠ 警告

安全を確保する目的で直接的または間接的に人体を検出する用途に本製品は使用できません。  
人体保護用の検出装置として本製品を使用しないでください。



故障や発火の恐れがあります。  
定格電圧を超えて使用しないでください



### ⚠ 注意

部品の破損や保護構造の劣化の恐れがあります。  
洗浄時に高圧水を1箇所集中して噴射することはしないでください。



AC電源では絶対に使用しないでください。  
破裂の恐れがあります。



### E3AS-HL、E3AS-Fシリーズ

#### レーザー製品を安全に使用していただくために

#### ⚠ 警告

レーザーが直接、または鏡面の物体に反射して、目に入らないようご注意ください。レーザーから放射されたレーザー光はパワー密度が高く、目に入ると失明する恐れがあります。  
ここにも規定した以外の手順による制御及び調整は、危険なレーザー放射の被ばくをもたらします。



分解しないでください。分解すると、レーザー光がもれ出し視力障害を起こす恐れがあります。



レーザー機器に関しては、国内・外でレーザー安全対策が規定されています。国内で使用される場合、国内にて紐付けられて海外輸入される場合、これらを4つのケースにわけて説明します。

- 日本国内で使用する場合  
JIS C6802:2014 レーザー製品のクラスに応じて使用者が行わなければならない安全予防対策が規定されています。本製品は、本規格に定めるクラス1に分類されます。
- 米国で使用する場合  
本製品は、米国のFDA(Food and Drug Administration)のレーザー規制を受けます。本製品は、本規格のLaser Notice NO.50の規定に従い、IEC 60825-1:2014の基準にて、Class1に分類されます。本製品は、CDRH(Center for Devices and Radiological Health)に届け出済みです。  
Accession Number: 1920014-001  
本製品を搭載した機器を米国で使用する際は、FDA証明ラベルを該当機器に貼りつけてください。

#### FDA証明ラベル

This laser product complies with 21 CFR 1040.10 and 1040.11 except for deviations pursuant to Laser Notice No. 50, dated June 24, 2007  
OMRON Corporation  
Shikokoji Horikawa, Shimogyo-ku,  
Kyoto 600-8530 JAPAN  
Place of manufacture:  
Shanghai Factory, OMRON Corp.  
Manufactured in

- 中国で使用する場合  
本製品は、GB7247.1:2012(IEC60825-1:2007)に定めるClass2に分類されます。  
本製品を搭載した機器を使用、輸出する際は、警告ラベルを該当機器に貼り付けてください。

#### 警告ラベル



- 米国、中国を除く諸外国で使用する場合  
本製品はIEC/EN60825-1:2014に定めるClass1に分類されます。


### 安全上の要点

以下に示すような項目は、安全を確保する上で必要な項目です。必ず守ってください。

- (1) 電源の逆接続および交流電源への接続はしないでください。
- (2) 負荷を短絡させないでください。
- (3) 最大電源電圧はDC30Vです。通電までに電源電圧が最大電源電圧以下であることを確認してください。
- (4) 引火性、爆発性ガスの環境では使用しないでください。
- (5) 薬品、油環境でご使用の場合は事前に評価してください。
- (6) 改造しないでください。
- (7) 冷凍火傷の恐れがあります。低温時に素手で金属表面に触らないでください。
- (8) 火傷の恐れがあります。使用条件(周囲温度、電源電圧など)によってはセンサ表面温度が高くなります。操作時や洗浄時にはご注意ください。

### 使用上の注意

- (1) 取り付け時にハンマーなどで叩かないでください。
- (2) 規定トルク以下で取り付けてください。  
M8 コネクタの場合適正締め付けトルクは  $0.3 \sim 0.4N \cdot m$  です。  
M12スマートクリックコネクタ中継の場合は手で締め付けてください。
- (3) 取り付け穴の締め付けトルクは、 $0.6N \cdot m$ 以下 (M3ねじ) になります。
- (4) 定格を超える周囲雰囲気・環境で使用しないでください。
- (5) 電源 OFF 時に出力パルスが発生する場合がありますので負荷あるいは負荷ラインの電源を先にOFFされることをお勧めします。
- (6) 標準I/Oモード時のコード延長は100m以下としてください。IO-Linkモードとして使用される場合は20m以下としてください。
- (7) コードを強く引っ張らないでください。
- (8) コネクタの抜き差しは必ず電源を切ってから行ってください。
- (9) 電源を入れてから製品が使えるようになる時間は、600ms (E3AS-HL)、500ms (E3AS-F)、100ms (E3AS-L)以降にてご使用ください。
- (10) IP67ですが、水中、降雨中、および屋外での使用はさけてください。
- (11) 高圧電線、動力線と製品の配線が同一配管または同一ダクトで行われると、誘導ノイズの発生により誤動作または破壊の原因となる場合がありますので電力線、動力線と別配線またはシールドコードの使用を原則としてください。
- (12) 直射日光のあたる場所では使用しないでください。
- (13) 湿度が高く、結露する恐れがある場所では使用しないでください。

- (14) 腐食性ガスのある場所では使用しないでください。
- (15) 高圧洗浄水などがボタンに当たると誤動作につながる可能性がありますのでキーロックの使用をご検討ください。
- (16) 高圧洗浄をされる場合は、センサの投受光面に近距離から直接かからないようにご注意ください。防汚機能が損なわれることがありますので、投受光面に対し十分距離を離してください。
- (17) 本体に直接、振動や衝撃が伝わる場所では使用しないでください。
- (18) 市販のスイッチングレギュレータをご使用の際は、FG (フレームグラウンド)を接地してお使いください。
- (19) 清掃時に有機溶剤類(シンナー、アルコールなど)の使用は光学特性や保護構造を劣化させますので使用しないでください。
- (20) 必ず背景物やLED照明などの周辺環境の影響を確認してご使用ください。
- (21) EEPROM(不揮発性メモリ)の書き込み寿命(10万回)を超えて使用しないでください。しきい値変更、ティーチング、ゼロリセットなどを実施するとEEPROMに設定情報を書き込みます。
- (22)  この商品は該当する規制(法令)に従って廃棄してください。

# E3ASシリーズ

## 外形寸法

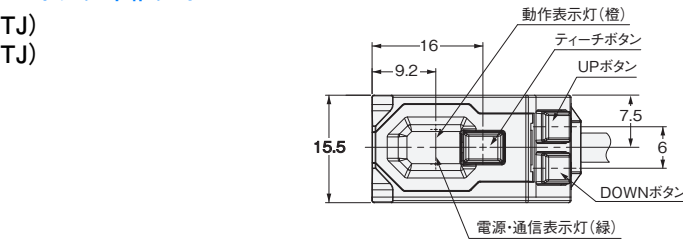
CADデータ マークの商品は、2次元CAD図面・3次元CADモデルのデータをご用意しています。  
CADデータは、[www.fa.omron.co.jp](http://www.fa.omron.co.jp)からダウンロードができます。

(単位: mm)  
指定なき寸法公差: 公差等級 IT16

### 本体

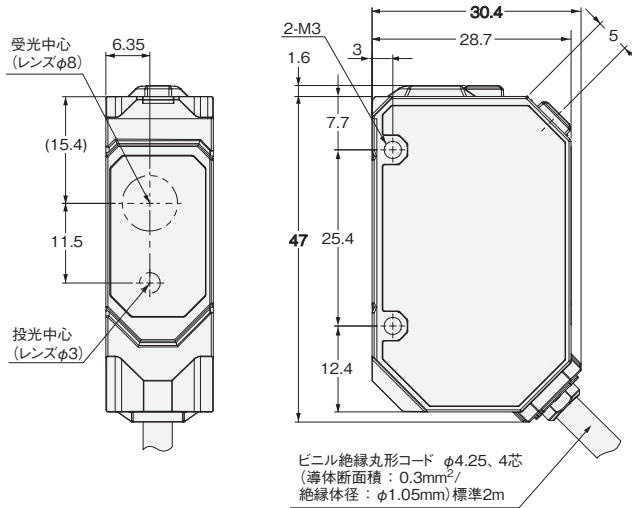
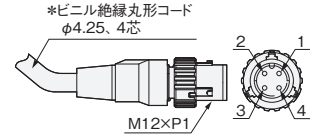
#### コード引き出しタイプ/コネクタ中継タイプ

形E3AS-HL500□(-M1TJ)  
形E3AS-HL150□(-M1TJ)

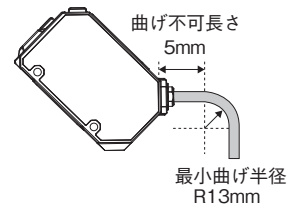


CADデータ

M12スマートクリックコネクタ中継タイプ  
形E3AS-HL500□-M1TJ  
形E3AS-HL150□-M1TJ

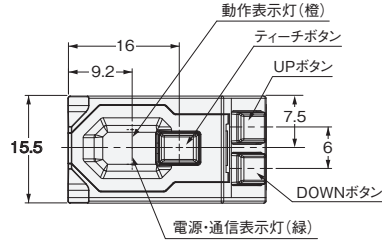


コード最小曲げ半径/曲げ不可長さ

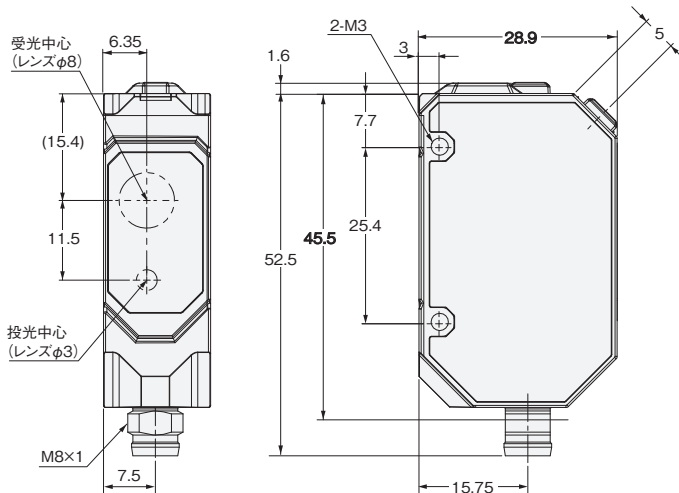


#### コネクタタイプ

形E3AS-HL500□ M3  
形E3AS-HL150□ M3



CADデータ

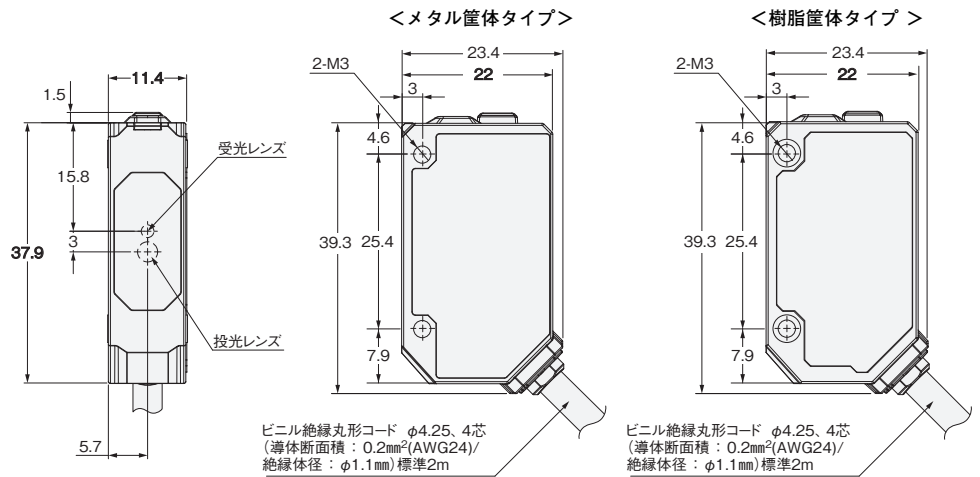
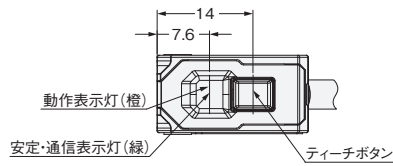




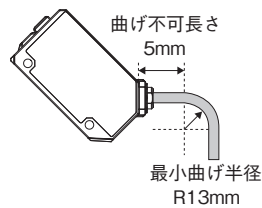
CADデータ

コード引き出しタイプ/コネクタ中継タイプ

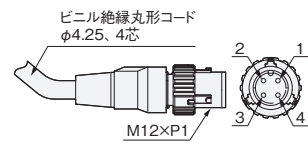
形E3AS-F1500□(-M1TJ)  
形E3AS-F1000□(-M1TJ)



コード最小曲げ半径/曲げ不可長さ

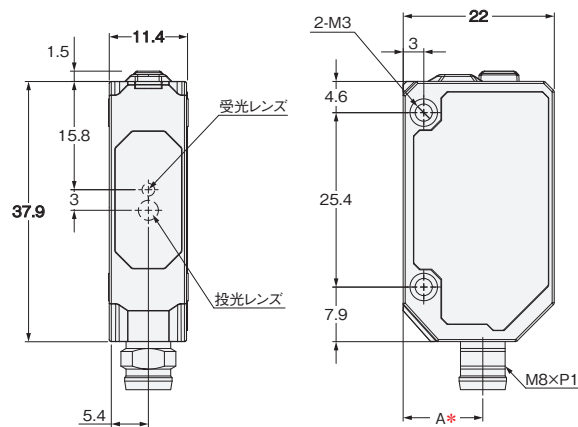
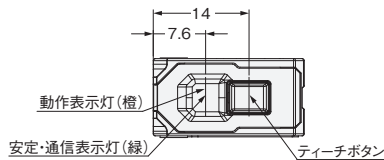


M12スマートクリックコネクタ中継タイプ  
形E3AS-F1500□-M1TJ/形E3AS-F1000□-M1TJ



コネクタタイプ

形E3AS-F1500□ M3  
形E3AS-F1000□ M3



\*A寸法  
金属筐体(形E3AS-F□M□ M3):9.6mm  
樹脂筐体(形E3AS-F□P□ M3):11.6mm

種類  
標準価格

定格  
性能

特性データ

入出力回路図  
タイムチャート

各部の名称

正しくお使いください

外形寸法

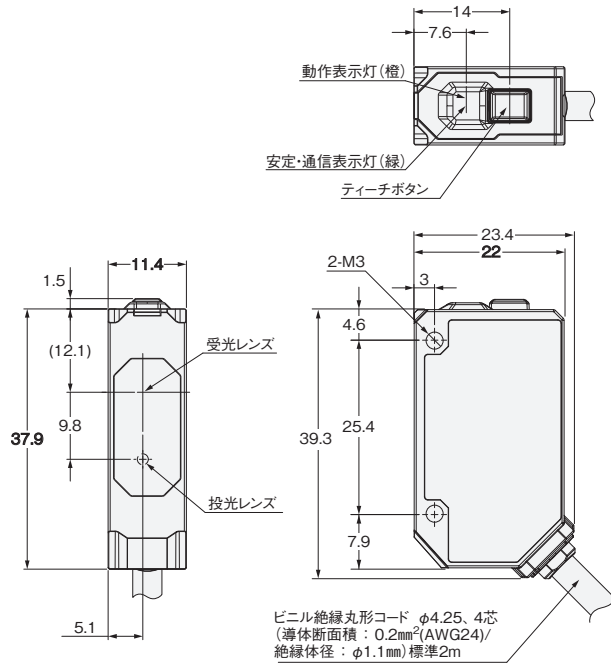
# E3ASシリーズ

## コード引き出しタイプ/コネクタ中継タイプ

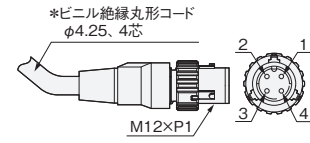
形E3AS-L200□(-M1TJ)

形E3AS-L80□(-M1TJ)

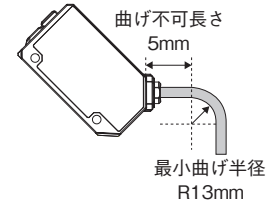
CADデータ



M12スマートクリックコネクタ中継タイプ  
形E3AS-L200□-M1TJ/形E3AS-L80□-M1TJ



コード最小曲げ半径/曲げ不可長さ

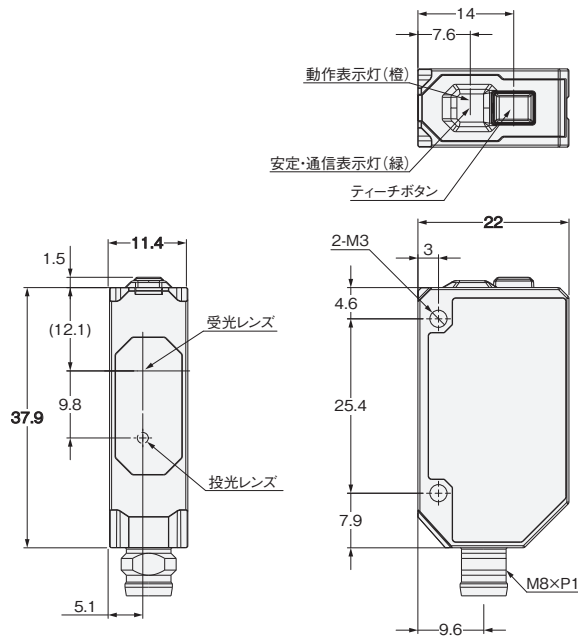


## コネクタタイプ

形E3AS-L200□ M3

形E3AS-L80□ M3

CADデータ

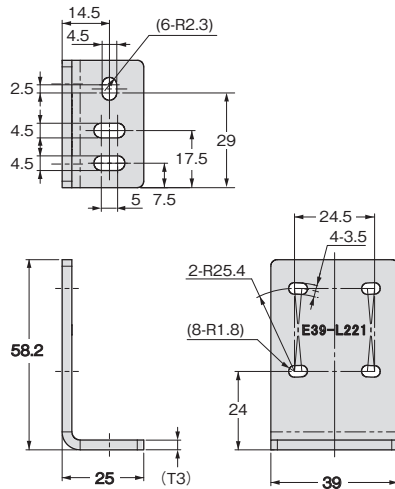


アクセサリ(別売)

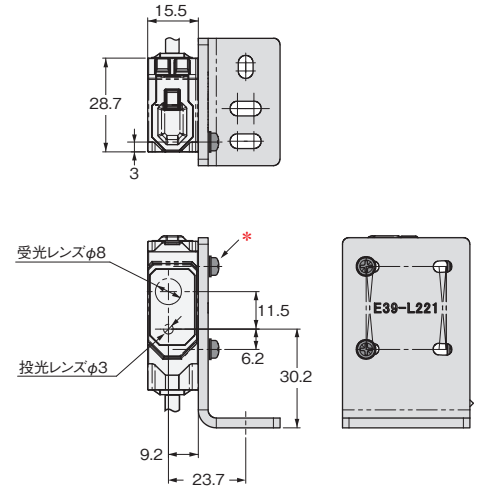
取り付け金具

●E3AS-HLシリーズ用

形E39-L221



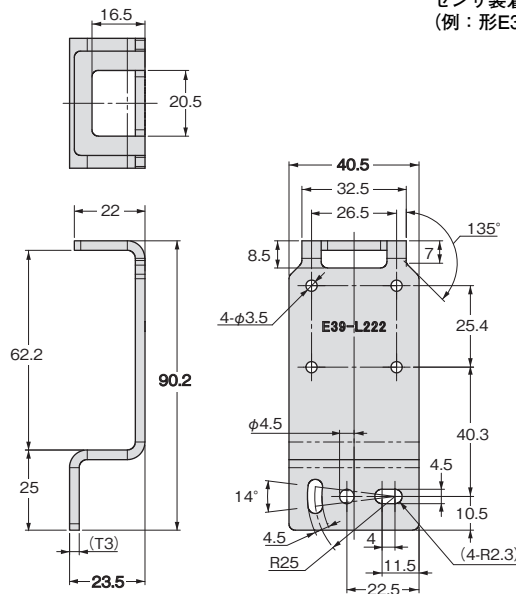
センサ装着時の寸法  
(例: 形E3AS-HL500□)



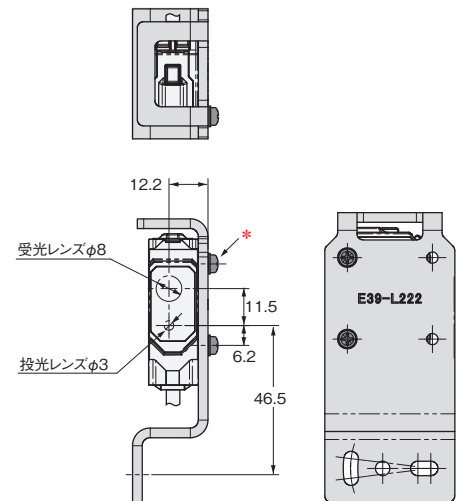
材質: ステンレス(SUS304)

\*付属品 2-M3-L10 十字穴付ナベ小ねじ(SW+JIS W組込)

形E39-L222



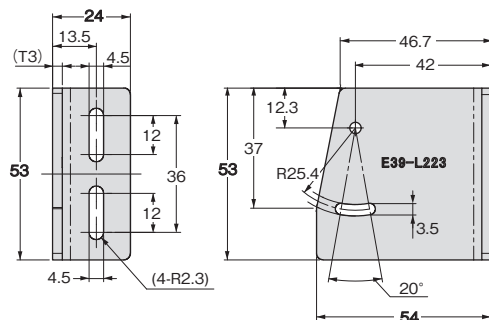
センサ装着時の寸法  
(例: 形E3AS-HL500□)



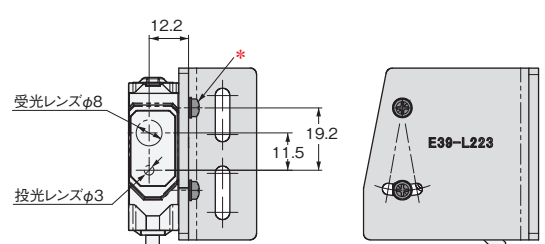
材質: ステンレス(SUS304)

\*付属品 2-M3-L10 十字穴付ナベ小ねじ(SW+JIS W組込)

形E39-L223



センサ装着時の寸法  
(例: 形E3AS-HL500□)



材質: ステンレス(SUS304)

\*付属品 2-M3-L10 十字穴付ナベ小ねじ(SW+JIS W組込)

種類  
標準価格

定格  
性能

特性データ

入出力回路図  
タイムチャート

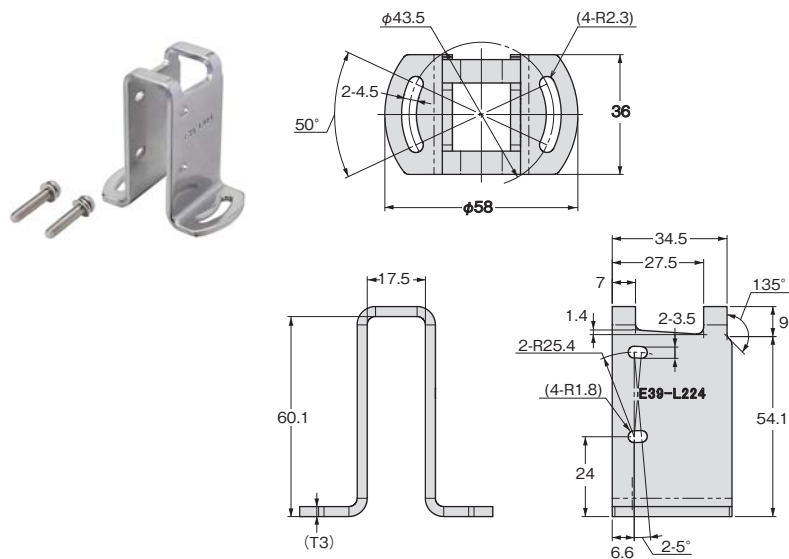
各部の名称

正しくお使いください

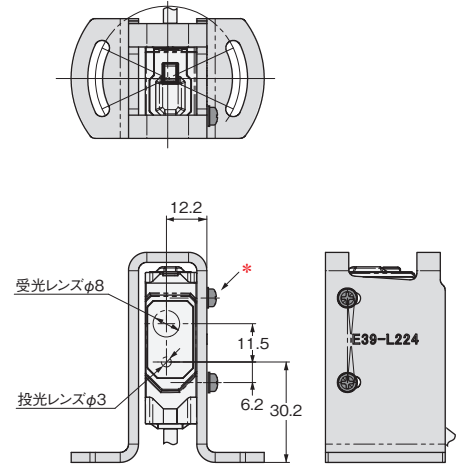
外形寸法

# E3ASシリーズ

## 形E39-L224

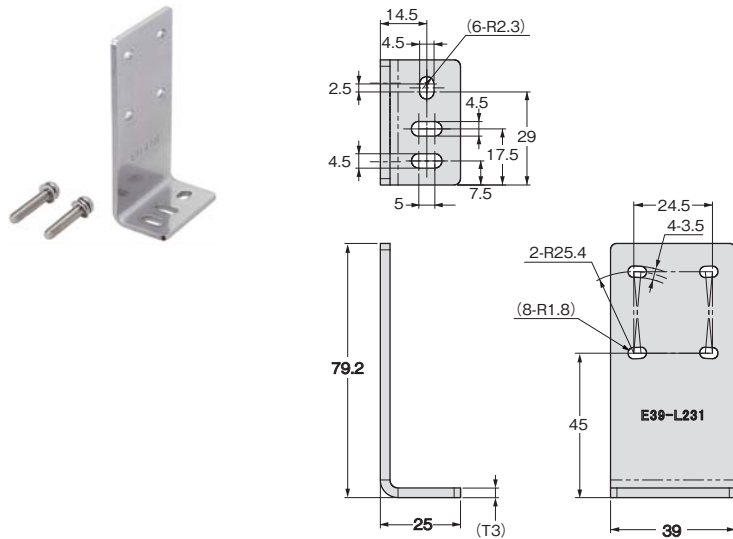


センサ装着時の寸法  
(例：形E3AS-HL500□)

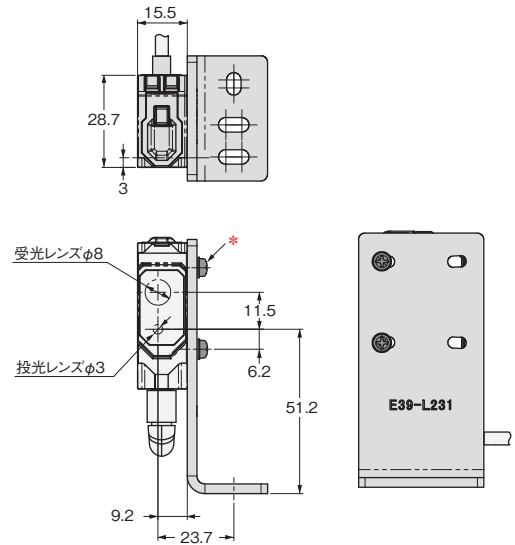


材質：ステンレス (SUS304)  
\* 付属品 2-M3-L10 十字穴付ナベ小ねじ (SW+JIS W組込)

## 形E39-L231

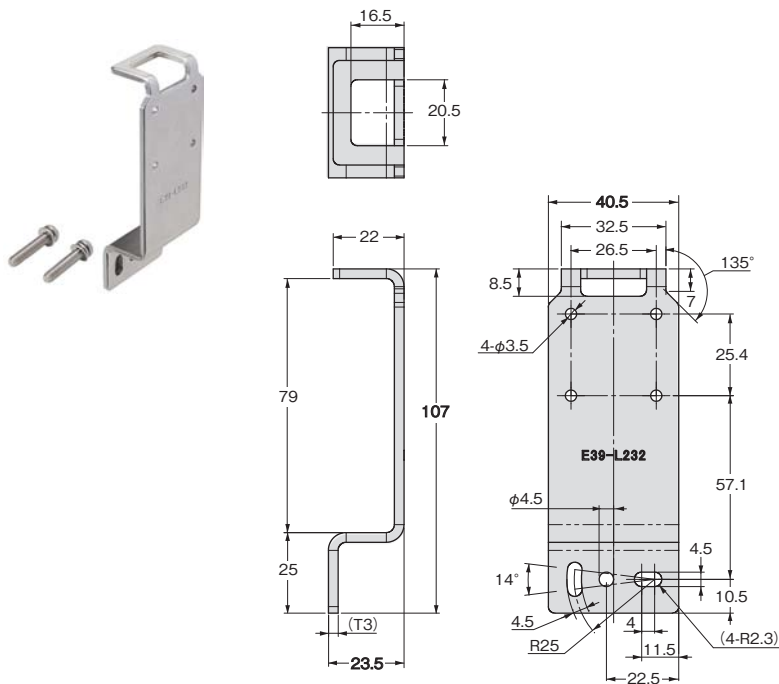


センサ装着時の寸法  
(例：形E3AS-HL500□)

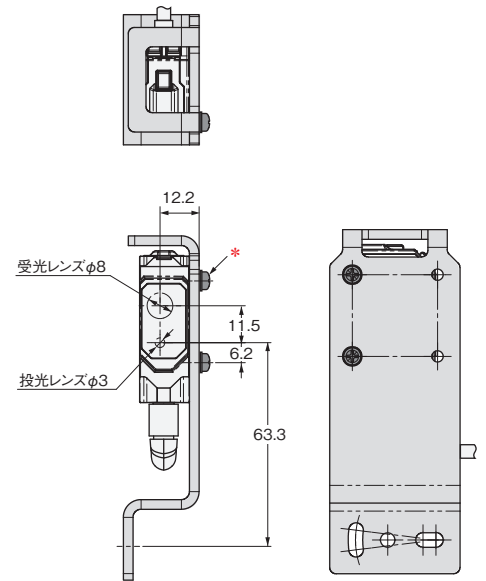


材質：ステンレス (SUS304)  
\* 付属品 2-M3-L10 十字穴付ナベ小ねじ (SW+JIS W組込)

## 形E39-L232

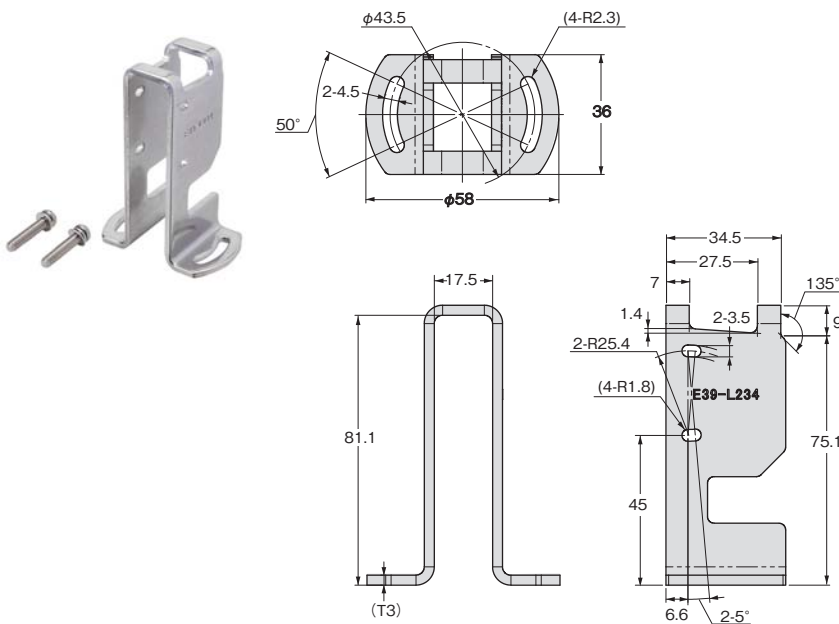


センサ装着時の寸法  
(例：形E3AS-HL500□)

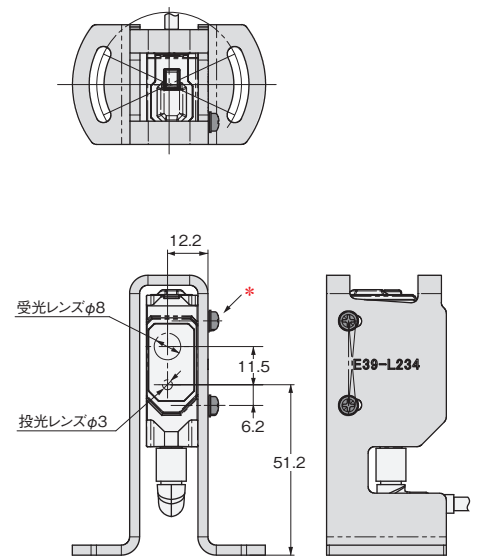


材質：ステンレス (SUS304)  
\*付属品 2-M3-L10 十字穴付ナベ小ねじ (SW+JIS W組込)

## 形E39-L234



センサ装着時の寸法  
(例：形E3AS-HL500□)



材質：ステンレス (SUS304)  
\*付属品 2-M3-L10 十字穴付ナベ小ねじ (SW+JIS W組込)

種類  
標準価格

定格  
性能

特性データ

入出力回路図  
タイムチャート

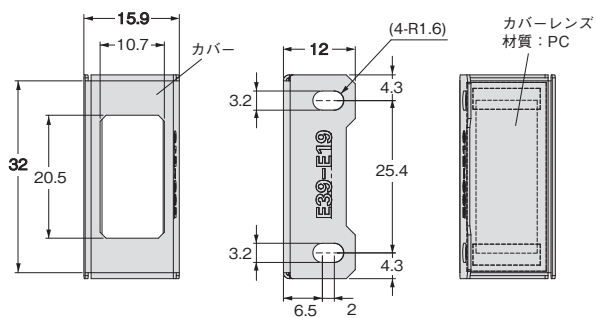
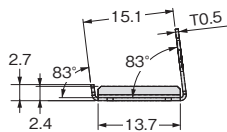
各部の名称

正しくお使いください

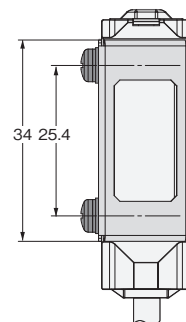
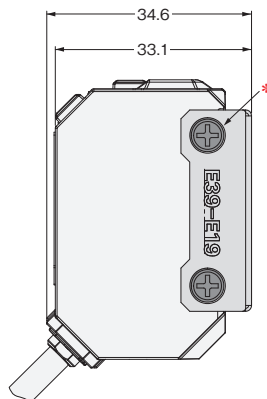
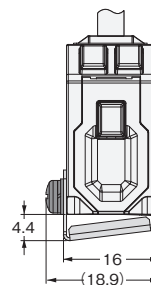
外形寸法

# E3ASシリーズ

## 形E39-E19



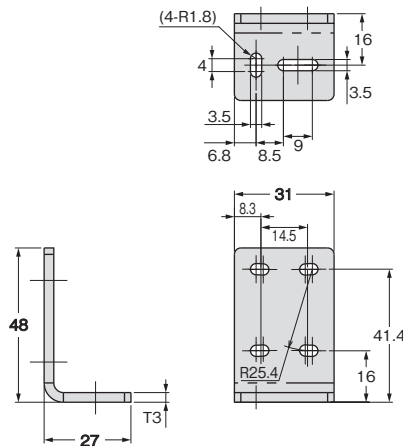
センサ装着時の寸法  
(例: 形E3AS-HL500□)



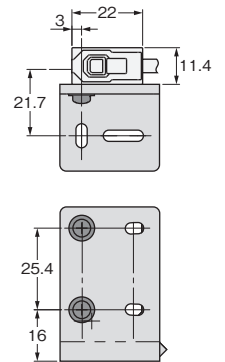
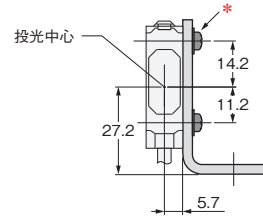
材質: ステンレス (SUS304)  
\* 付属品 2-M3-L10 十字穴付ナベ小ねじ (SW+JIS W組込)

## ● E3AS-F/Lシリーズ用

### 形E39-L201



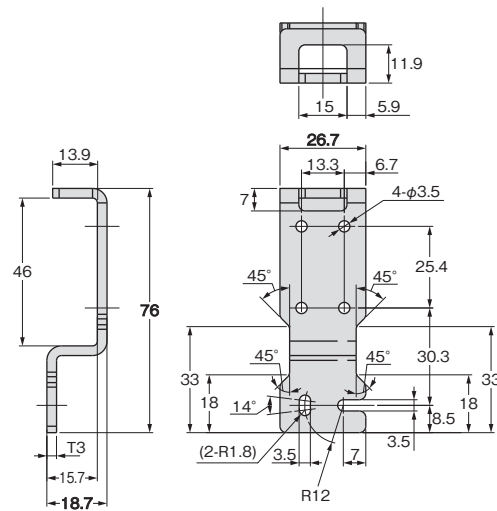
センサ装着時の寸法  
(例：形E3AS-F1500□)



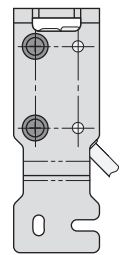
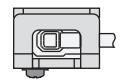
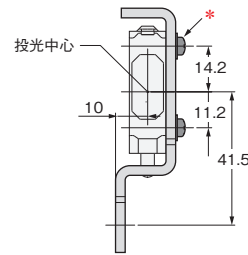
材質：ステンレス(SUS304)

\* 付属品 2-M3-L10 十字穴付ナベ小ねじ (SW+JIS W組込)

### 形E39-L202



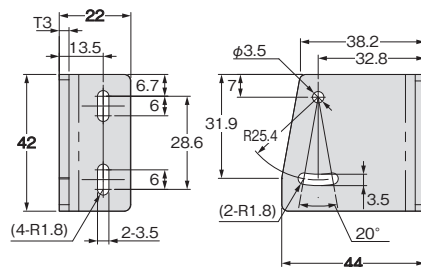
センサ装着時の寸法  
(例：形E3AS-F1500□)



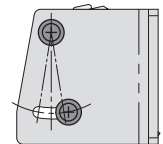
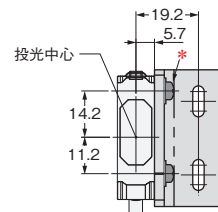
材質：ステンレス(SUS304)

\* 付属品 2-M3-L10 十字穴付ナベ小ねじ (SW+JIS W組込)

### 形E39-L203



センサ装着時の寸法  
(例：形E3AS-F1500□)



材質：ステンレス(SUS304)

\* 付属品 2-M3-L10 十字穴付ナベ小ねじ (SW+JIS W組込)

種類  
標準価格

定格  
性能

特性データ

入出力回路図  
タイムチャート

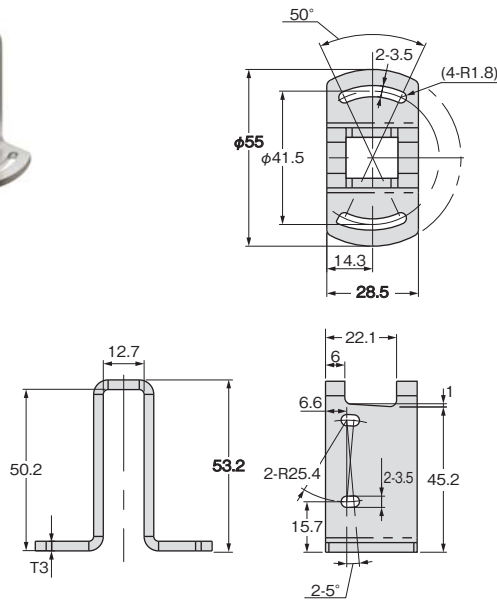
各部の名称

正しくお使いください

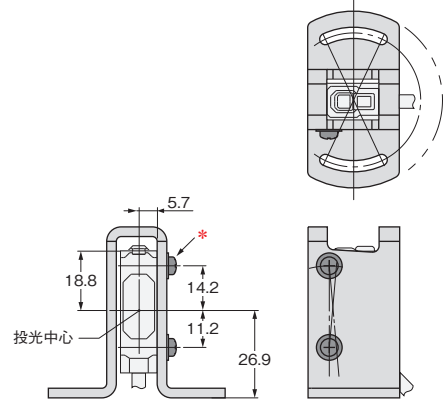
外形寸法

# E3ASシリーズ

## 形E39-L204

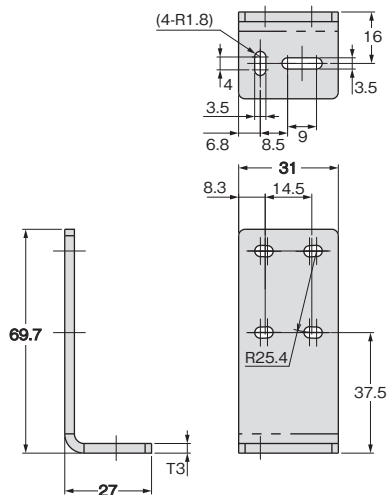


センサ装着時の寸法  
(例：形E3AS-F1500□)

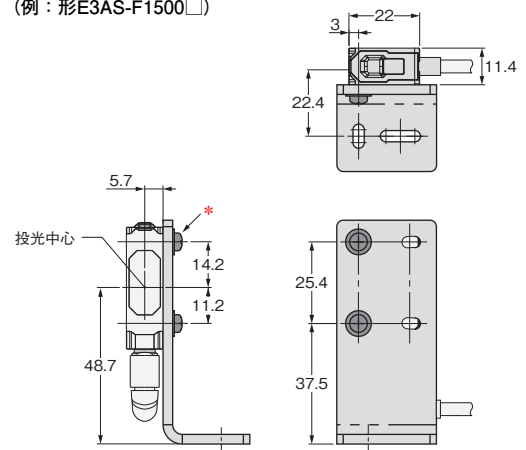


材質：ステンレス (SUS304)  
\* 付属品 2-M3-L10 十字穴付ナベ小ねじ (SW+JIS W組込)

## 形E39-L211



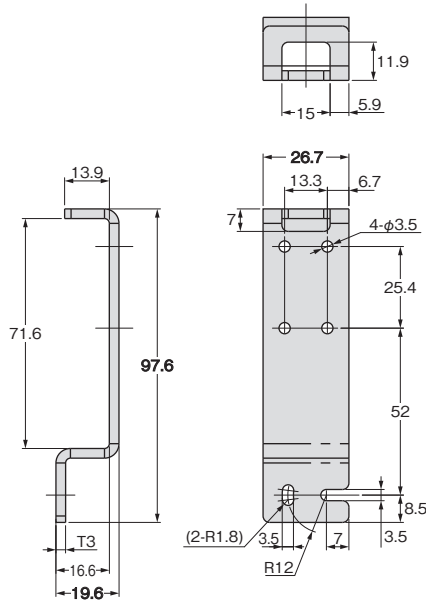
センサ装着時の寸法  
(例：形E3AS-F1500□)



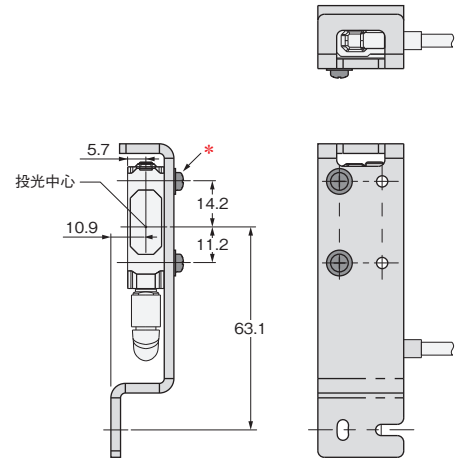
材質：ステンレス (SUS304)  
\* 付属品 2-M3-L10 十字穴付ナベ小ねじ (SW+JIS W組込)



## 形E39-L212

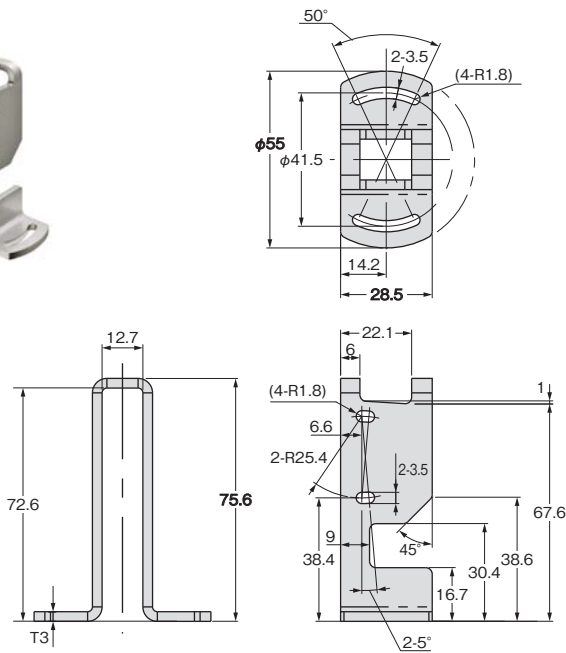


センサ装着時の寸法  
(例：形E3AS-F1500□)

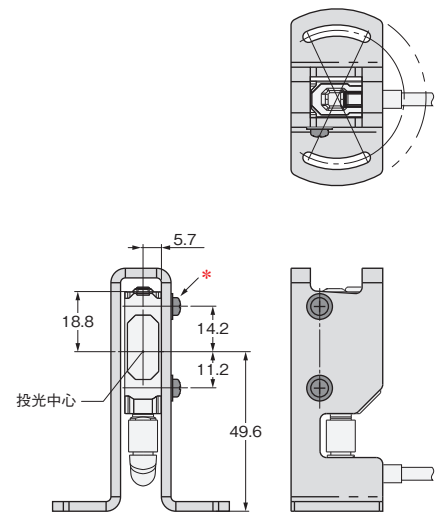


材質：ステンレス(SUS304)  
\* 付属品 2-M3-L10 十字穴付ナベ小ねじ (SW+JIS W組込)

## 形E39-L214



センサ装着時の寸法  
(例：形E3AS-F1500□)



材質：ステンレス(SUS304)  
\* 付属品 2-M3-L10 十字穴付ナベ小ねじ (SW+JIS W組込)

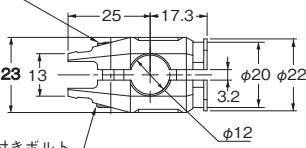
# E3ASシリーズ

## ●E3ASシリーズ共通

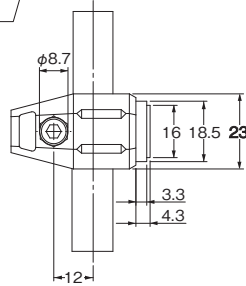
### フレキシブル取り付け金具 形E39-L261



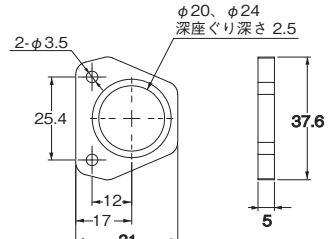
付属品  
M5六角ナット  
材質：ステンレス (SUSXM7)



付属品  
M5-L15 六角穴付きボルト  
材質：  
ステンレス (SUSXM7)

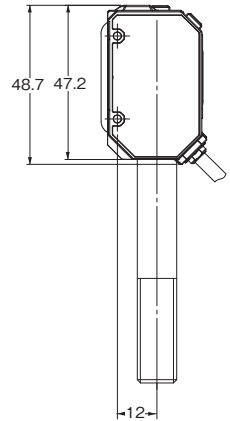
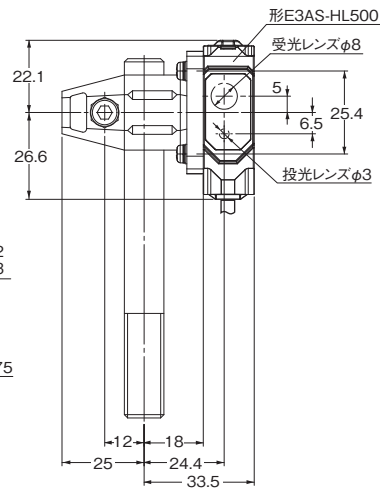
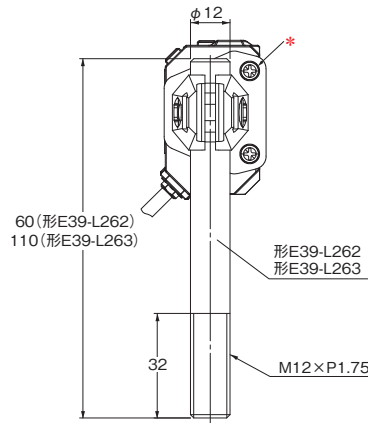
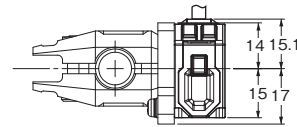


材質：亜鉛ダイカスト  
表面処理：NIメッキ

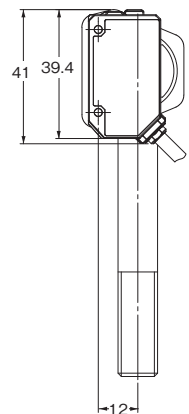
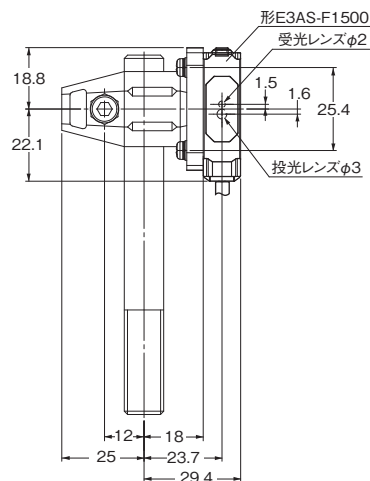
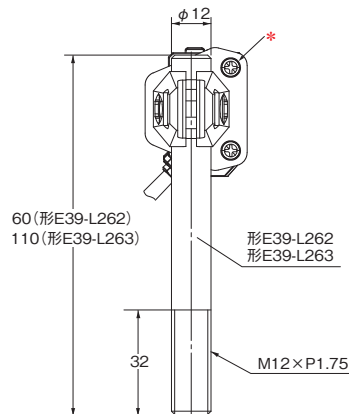
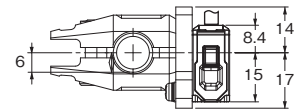


材質：ステンレス (SUS304)

### センサ装着時の寸法 (例：形E3AS-HL500□)

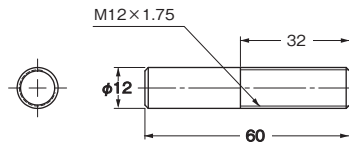


### センサ装着時の寸法 (例：形E3AS-F1500□)

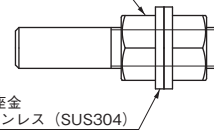


\* 付属品 2-M3-L10 十字穴付ナベ小ねじ (SW+JIS W組込)

支柱 50mm  
形E39-L262



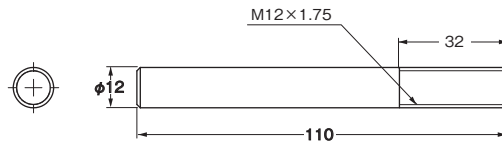
付属品  
2-M12 六角ナット  
材質：ステンレス (SUSXM7)



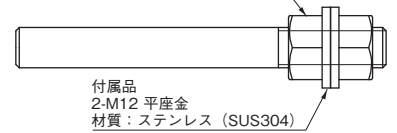
付属品  
2-M12 平座金  
材質：ステンレス (SUS304)

材質：ステンレス (SUS304)

支柱 100mm  
形E39-L263



付属品  
2-M12 六角ナット  
材質：ステンレス (SUSXM7)



付属品  
2-M12 平座金  
材質：ステンレス (SUS304)

材質：ステンレス (SUS304)

種類  
標準価格

定格  
性能

特性データ

入出力回路図  
タイムチャート

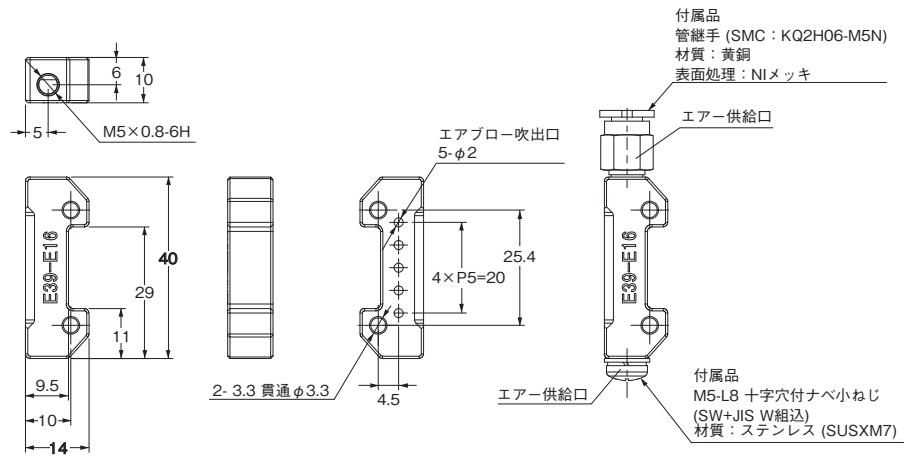
各部の名称

正しくお使いください

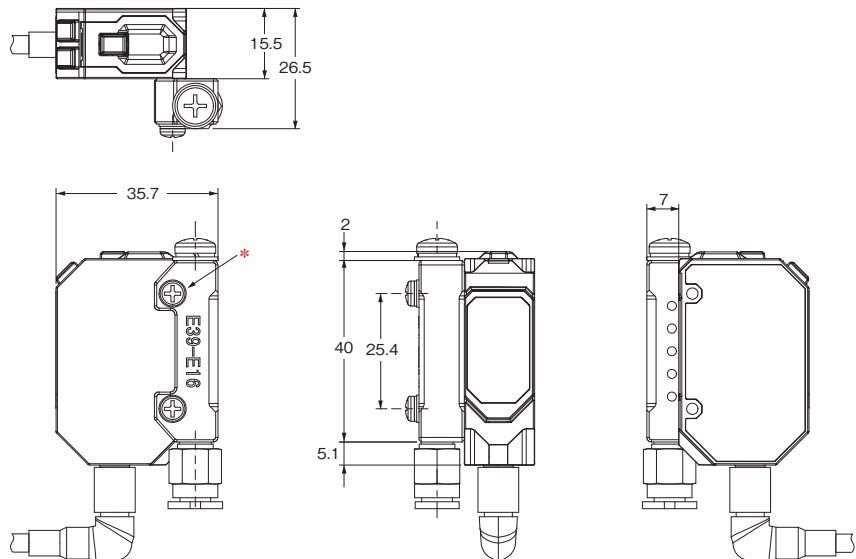
外形寸法

# E3ASシリーズ

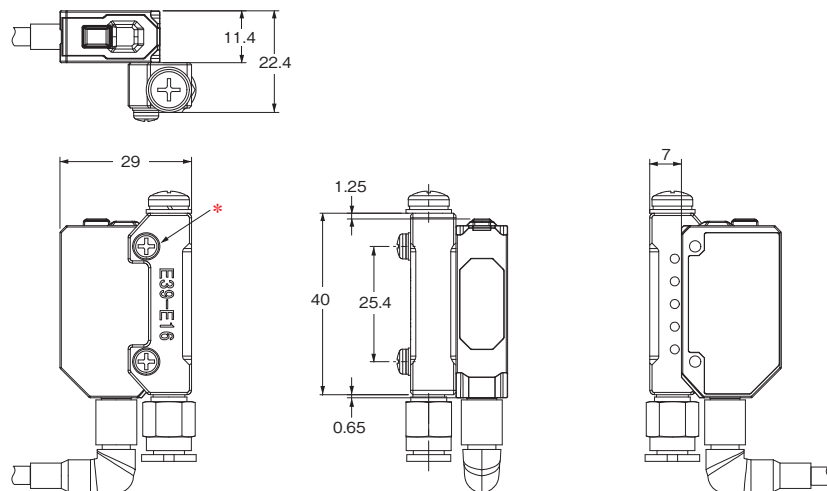
## エアブローユニット 形E39-E16



### センサ装着時の寸法 (例: 形E3AS-HL500□)



### センサ装着時の寸法 (例: 形E3AS-F1500□)



材質: 亜鉛ダイカスト  
表面処理: NIメッキ

\* 付属品 2-M3-L16 十字穴付ナベ小ねじ (SW+JIS W組込)

種類／標準価格

定格／性能

特性データ

入出力回路図／タイムチャート

各部の名称

正しくお使いください

外形寸法

- EtherCAT®は、ドイツBeckhoff Automation GmbHによりライセンスされた特許取得済み技術であり登録商標です。
- EtherNet/IP™はODVAの商標です。USB Type-CTMは、USB Implementers Forumの商標です。
- EcolabおよびロゴはEcolab USA Inc.の登録商標です。
- Smartclickは、オムロンの商標登録です。
- 記載されている会社名と製品名などにつきましては、各社の登録商標または商標です。
- その他、本カタログで使用している製品写真や図にはイメージ画像が含まれており、実物とは異なる場合があります。



オムロン商品ご購入のお客様へ

## ご承諾事項

平素はオムロン株式会社(以下「当社」)の商品をご愛用いただき誠にありがとうございます。  
「当社商品」のご購入について特別の合意がない場合には、お客様のご購入先にかかわらず、本ご承諾事項記載の条件を適用いたします。ご承諾のうえご注文ください。

### 1. 定義

本ご承諾事項中の用語の定義は次のとおりです。

- ① 「当社商品」: 「当社」のFAシステム機器、汎用制御機器、センシング機器、電子・機構部品
- ② 「カタログ等」: 「当社商品」に関する、ベスト制御機器オムロン、電子・機構部品総合カタログ、その他のカタログ、仕様書、取扱説明書、マニュアル等であって電磁的方法で提供されるものも含まれます。
- ③ 「利用条件等」: 「カタログ等」に記載の、「当社商品」の利用条件、定格、性能、動作環境、取り扱い方法、利用上の注意、禁止事項その他
- ④ 「お客様用途」: 「当社商品」のお客様におけるご利用方法であって、お客様が製造する部品、電子基板、機器、設備またはシステム等への「当社商品」の組み込み又は利用を含みます。
- ⑤ 「適合性等」: 「お客様用途」での「当社商品」の(a)適合性、(b)動作、(c)第三者の知的財産の非侵害、(d)法令の遵守および(e)各種規格の遵守

### 2. 記載事項のご注意

「カタログ等」の記載内容については次の点をご理解ください。

- ① 定格値および性能値は、単独試験における各条件のもとで得られた値であり、各定格値および性能値の複合条件のもとで得られる値を保証するものではありません。
- ② 参考データはご参考として提供するもので、その範囲で常に正常に動作することを保証するものではありません。
- ③ 利用事例はご参考ですので、「当社」は「適合性等」について保証いたしかねます。
- ④ 「当社」は、改善や当社都合等により、「当社商品」の生産を中止し、または「当社商品」の仕様を変更することがあります。

### 3. ご利用にあたってのご注意

ご採用およびご利用に際しては次の点をご理解ください。

- ① 定格・性能ほか「利用条件等」を遵守しご利用ください。
- ② お客様ご自身にて「適合性等」をご確認いただき、「当社商品」のご利用の可否をご判断ください。「当社」は「適合性等」を一切保証いたしかねます。
- ③ 「当社商品」がお客様のシステム全体の中で意図した用途に対して、適切に配電・設置されていることをお客様ご自身で、必ず事前に確認してください。
- ④ 「当社商品」をご使用の際には、(i) 定格および性能に対し余裕のある「当社商品」のご利用、冗長設計などの安全設計、(ii) 「当社商品」が故障しても、「お客様用途」の危険を最小にする安全設計、(iii) 利用者に危険を知らせるための、安全対策のシステム全体としての構築、(iv) 「当社商品」および「お客様用途」の定期的な保守、の各事項を実施してください。
- ⑤ 「当社」はDDoS攻撃(分散型DoS攻撃)、コンピュータウイルスその他の技術的な有害プログラム、不正アクセスにより、「当社商品」、インストールされたソフトウェア、またはすべてのコンピュータ機器、コンピュータプログラム、ネットワーク、データベースが感染したとしても、そのことにより直接または間接的に生じた損失、損害その他の費用について一切責任を負わないものとします。お客様ご自身にて、(i) アンチウイルス保護、(ii) データ入出力、(iii) 紛失データの復元、(iv) 「当社商品」またはインストールされたソフトウェアに対するコンピュータウイルス感染防止、(v) 「当社商品」に対する不正アクセス防止についての十分な措置を講じてください。
- ⑥ 「当社商品」は、一般工業製品向けの汎用品として設計製造されています。従いまして、次に掲げる用途での使用は意図しておらず、お客様が「当社商品」をこれらの用途に使用される際には、「当社」は「当社商品」に対して一切保証をいたしません。ただし、次に掲げる用途であっても「当社」の意図した特別な商品用途の場合や特別の合意がある場合は除きます。
  - (a) 高い安全性が必要とされる用途(例:原子力制御設備、燃焼設備、航空・宇宙設備、鉄道設備、昇降設備、娯楽設備、医用機器、安全装置、その他生命・身体に危険が及ぶ用途)
  - (b) 高い信頼性が必要な用途(例:ガス・水道・電気等の供給システム、24時間連続運転システム、決済システムほか権利・財産を取扱う用途など)
  - (c) 厳しい条件または環境での用途(例:屋外に設置する設備、化学的汚染を被る設備、電磁的妨害を被る設備、振動・衝撃を受ける設備など)
  - (d) 「カタログ等」に記載のない条件や環境での用途
- ⑦ 上記3. ⑥(a)から(d)に記載されている他、「本カタログ等記載の商品」は自動車(二輪車含む。以下同じ)向けではありません。自動車に搭載する用途には利用しないでください。自動車搭載用商品については当社営業担当者にご相談ください。

### 4. 保証条件

「当社商品」の保証条件は次のとおりです。

- ① 保証期間: ご購入後1年間といたします。(ただし「カタログ等」に別途記載がある場合を除きます。)
- ② 保証内容: 故障した「当社商品」について、以下のいずれかを「当社」の任意の判断で実施します。
  - (a) 当社保守サービス拠点における故障した「当社商品」の無償修理(ただし、電子・機構部品については、修理対応は行いません。)
  - (b) 故障した「当社商品」と同数の代替品の無償提供
- ③ 保証対象外: 故障の原因が次のいずれかに該当する場合は、保証いたしません。
  - (a) 「当社商品」本来の使い方以外のご利用
  - (b) 「利用条件等」から外れたご利用
  - (c) 本ご承諾事項「3. ご利用にあたってのご注意」に反するご利用
  - (d) 「当社」以外による改造、修理による場合
  - (e) 「当社」以外の者によるソフトウェアプログラムによる場合
  - (f) 「当社」からの出荷時の科学・技術の水準では予見できなかった原因
  - (g) 上記のほか「当社」または「当社商品」以外の原因(天災等の不可抗力を含む)

### 5. 責任の制限

本ご承諾事項に記載の保証が、「当社商品」に関する保証のすべてです。

「当社商品」に関連して生じた損害について、「当社」および「当社商品」の販売店は責任を負いません。

### 6. 輸出管理

「当社商品」または技術資料を、輸出または非居住者に提供する場合は、安全保障貿易管理に関する日本および関係各国の法令・規制を遵守ください。お客様が法令・規則に違反する場合には、「当社商品」または技術資料をご提供できない場合があります。

## 関連商品のご案内



透明体検出光電センサ  
E3S-DB

カタログ番号：SCEB-082



カラーマークセンサ  
E3NX-CA/E3S-DC シリーズ

カタログ番号：SAMC-009



M12/M8 丸型コネクタ  
カタログ

カタログ番号：CDJC-011



IO-Link シリーズ

カタログ番号：SAMC-007

## オムロン株式会社 インダストリアルオートメーションビジネスカンパニー

製品に関するお問い合わせ先

お客様  
相談室

フリー  
通話

0120-919-066

携帯電話・IP電話などではご利用いただけ  
ませんので、右記の電話番号へおかけください。

055-982-5015  
(通話料がかかります)

受付時間：9:00～19:00 (12/31～1/3を除く)

オムロンFAクイックチャット

[www.fa.omron.co.jp/contact/tech/chat/](http://www.fa.omron.co.jp/contact/tech/chat/)


技術相談員にチャットでお問い合わせいただけます。(I-Webメンバーズ限定)

受付時間：平日9:00～12:00 / 13:00～17:00 (土日祝日・年末年始・当社休業日を除く)

※受付時間、営業日は変更の可能性がございます。最新情報はリンク先をご確認ください。



その他のお問い合わせ：納期・価格・サンプル・仕様書は貴社のお取引先、または貴社担当オムロン販売員にご相談ください。オムロン制御機器販売店やオムロン販売拠点は、Webページでご案内しています。

 オムロン制御機器の最新情報をご覧ください。緊急時のご購入にもご利用ください。 [www.fa.omron.co.jp](http://www.fa.omron.co.jp)

本誌には主に機種のご選定に必要な内容を掲載しており、ご使用上の注意事項等を掲載していない製品も含まれています。  
本誌に注意事項等の掲載のない製品につきましては、ユーザーズマニュアル掲載のご使用上の注意事項等、ご使用の際に必要な内容を必ずお読みください。

- 本誌に記載の標準価格はあくまで参考であり、確定されたユーザ購入価格を表示したものではありません。本誌に記載の標準価格には消費税が含まれておりません。
- 本誌にオープン価格の記載がある商品については、標準価格を決めていません。
- 本誌に記載されているアプリケーション事例は参考用ですので、ご採用に際しては機器・装置の機能や安全性をご確認の上、ご使用ください。
- 本誌に記載のない条件や環境での使用、および原子力制御・鉄道・航空・車両・燃焼装置・医療機器・娯楽機械・安全機器、その他人命や財産に大きな影響が予測されるなど、特に安全性が要求される用途に使用される際には、当社の意図した特別な商品用途の場合や特別の合意がある場合を除き、当社は当社商品に対して一切保証をいたしません。
- 本製品の内、外国為替及び外国貿易法に定める輸出許可、承認対象貨物（又は技術）に該当するものを輸出（又は非居住者に提供）する場合は同法に基づく輸出許可、承認（又は役務取引許可）が必要です。
- 規格認証/適合対象機種などの最新情報につきましては、当社Webサイト ([www.fa.omron.co.jp](http://www.fa.omron.co.jp)) の「規格認証/適合」をご覧ください。

### オムロン商品のご利用

カタログ番号 SCEB-092J

2023年7月現在 CSM\_6\_1

©OMRON Corporation 2020-2023 All Rights Reserved.  
お断りなく仕様などを変更することがありますのでご了承ください