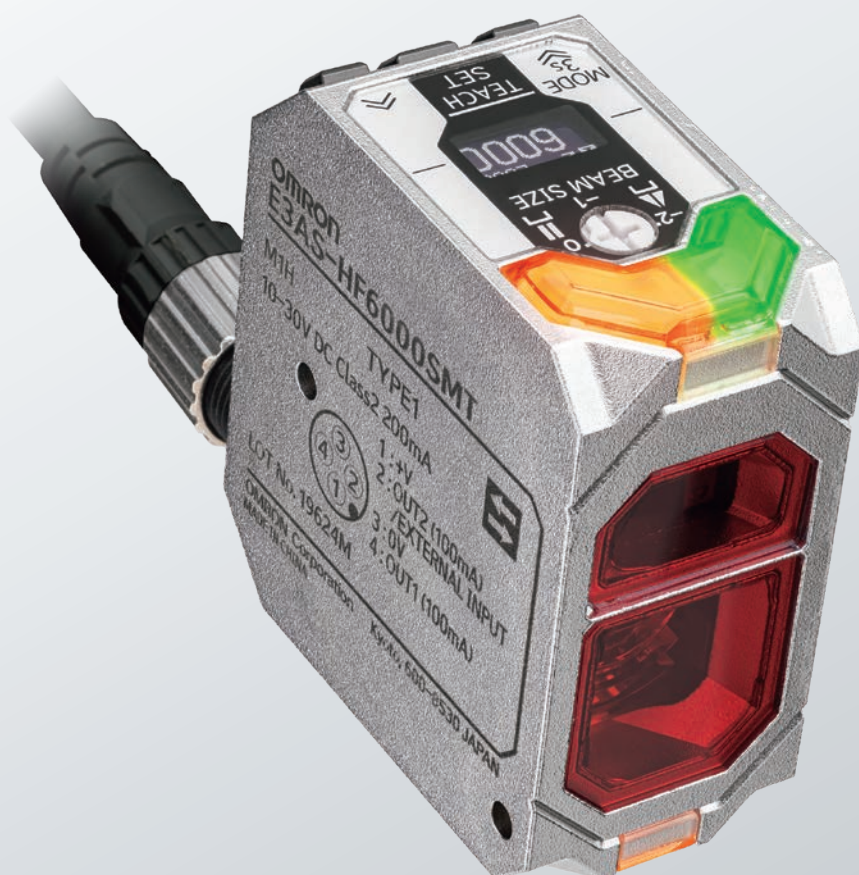


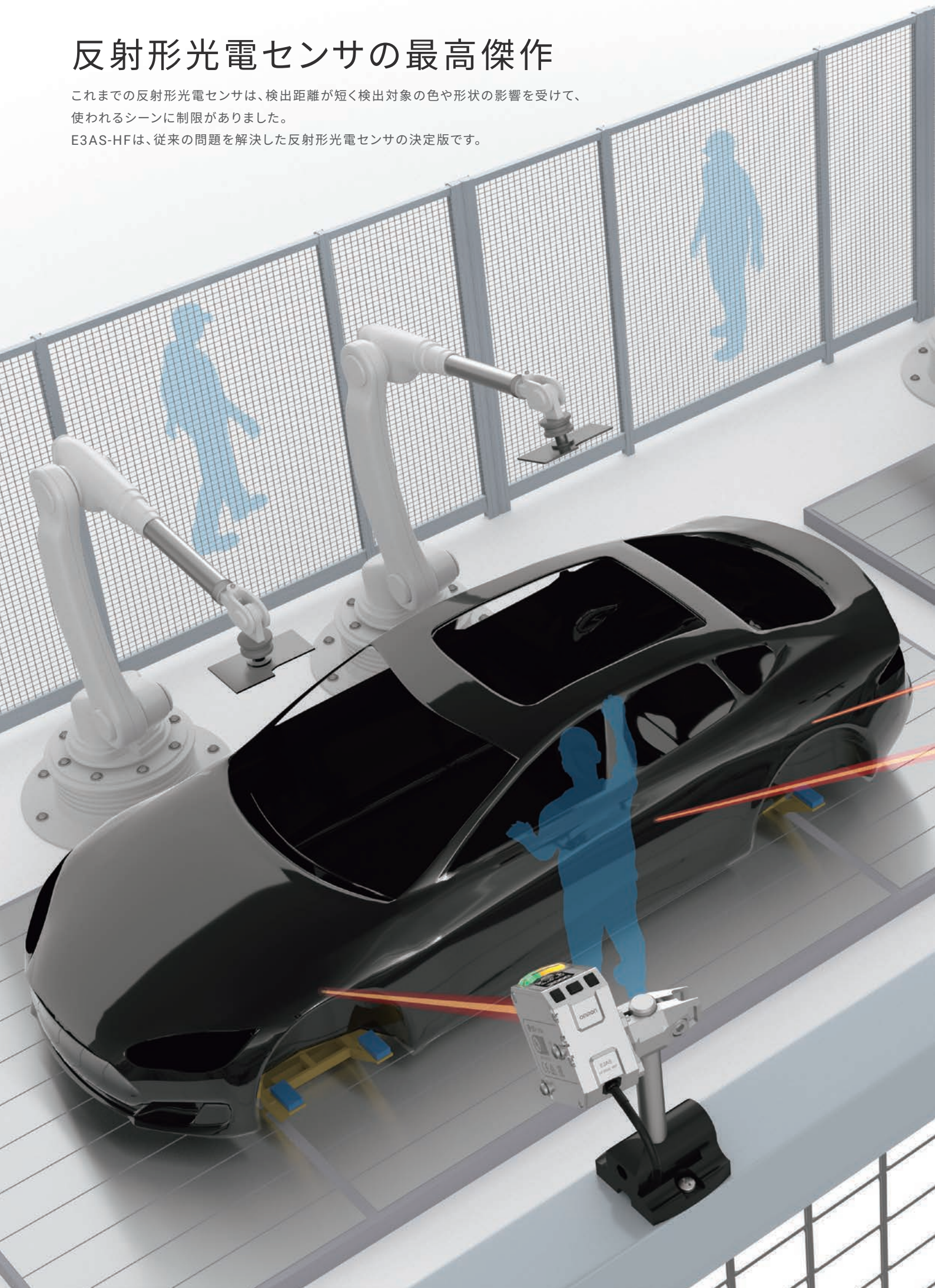
装置設計の柔軟性を高める 高感度TOFレーザーセンサ

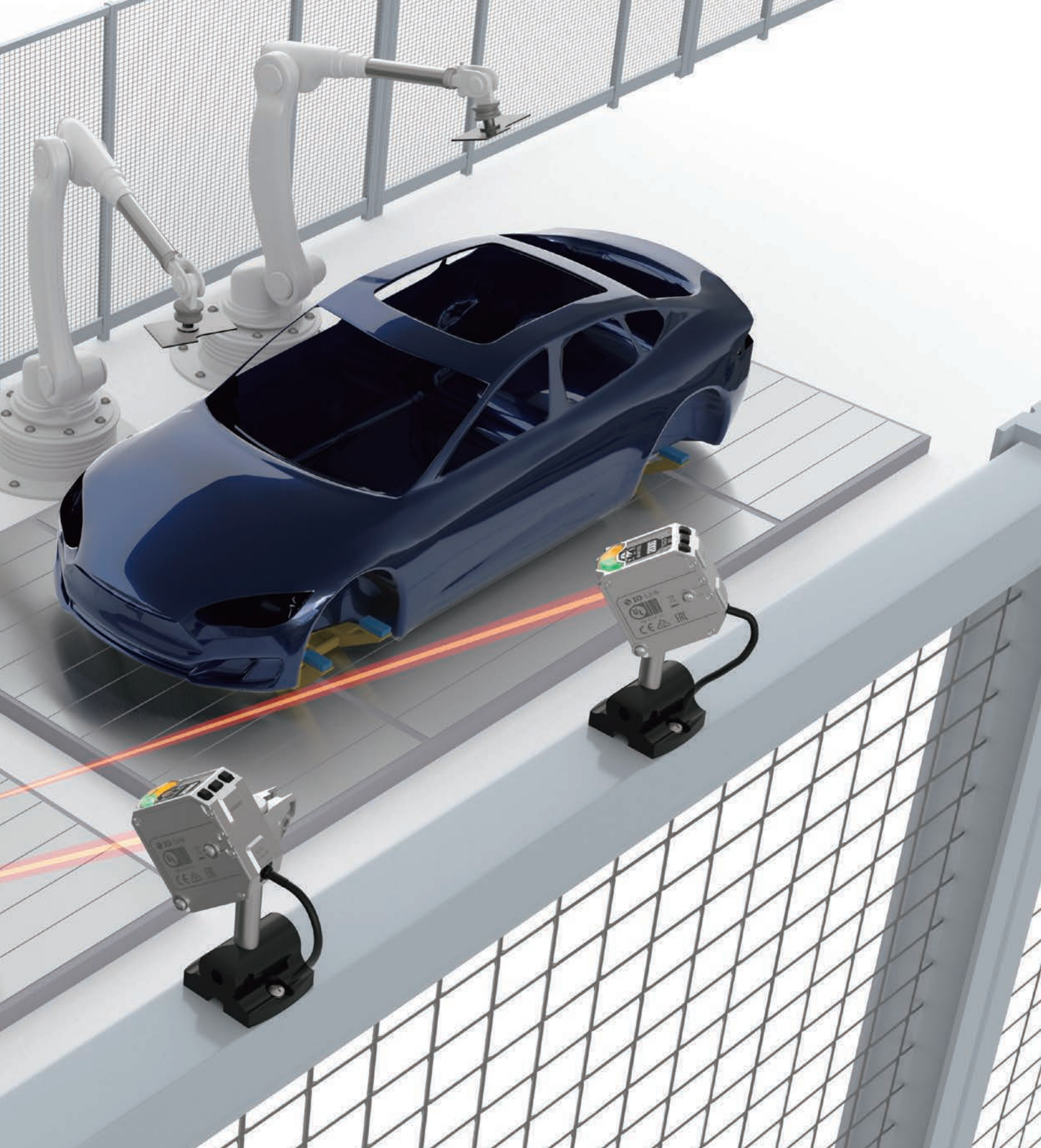


反射形光電センサの最高傑作

これまでの反射形光電センサは、検出距離が短く検出対象の色や形状の影響を受けて、使われるシーンに制限がありました。

E3AS-HFは、従来の問題を解決した反射形光電センサの決定版です。





あらゆる生産ラインをグレードアップする3つのポイント

1. 広い検出範囲と優れた角度特性を両立
2. 複数センサ使用時でも相互干渉しない設備を実現
3. 視認しやすい有機ELディスプレイ搭載

1. 広い検出範囲と優れた角度特性を両立

従来の長距離反射形センサは、検出対象の色・形状の影響を受けて検出が安定しない場合があります。

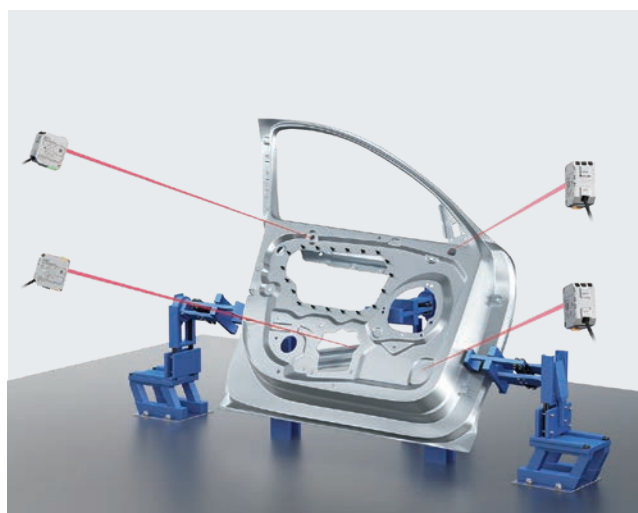
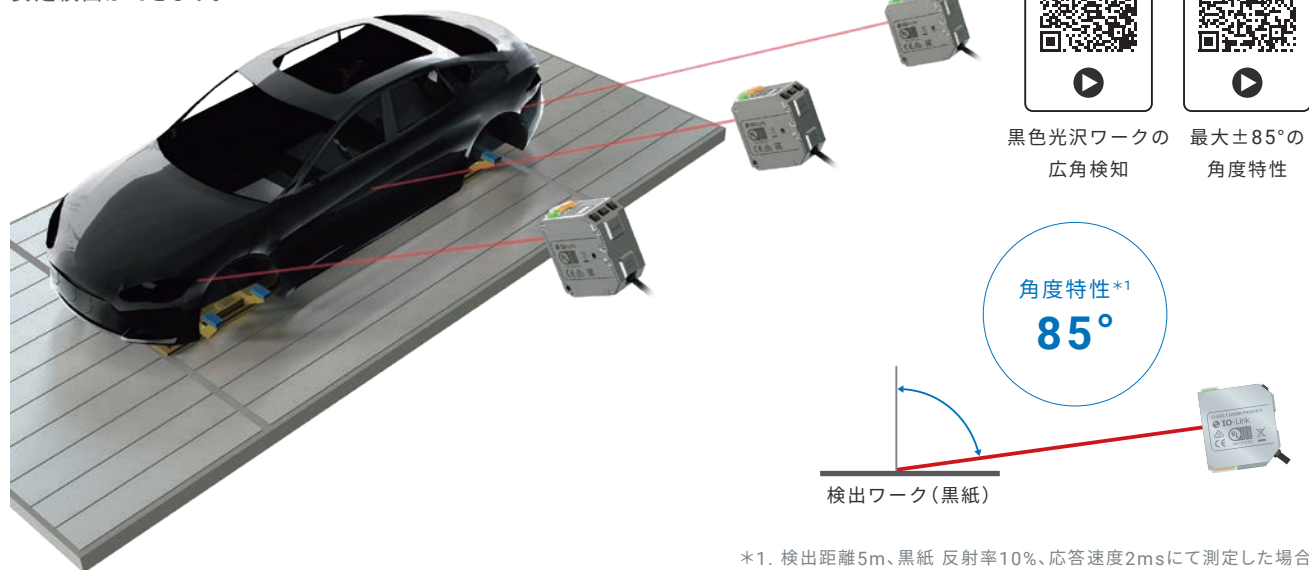
E3AS-HFは、独自のセンシングアルゴリズムで問題を克服。センサ選定・設計の悩みを解消します。

0.05～6mの検出範囲と最大±85°の角度特性

人やロボットの作業動線を妨げない場所にセンサを設置できます。ワークとの衝突による光軸ズレやケーブル断線などの故障リスクを回避し、検出ワークの変更・追加があった場合も安定した検出が実現できます。

塗装後車体ボディの着座検知

長距離からの傾きのある設置環境や黒、青などの低反射かつ光沢ワークでも安定検出ができます。

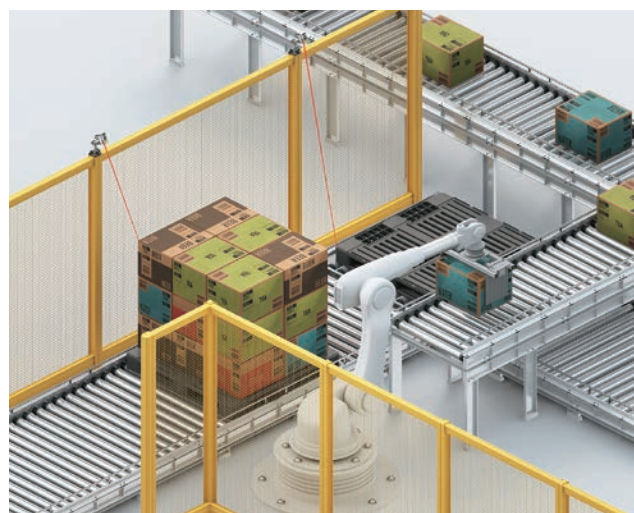


ボディパネルの車種判別

治具にセットされたボディパネルの穴やピンを検出し、車種判別や部品の有無検知を行います。優れた角度特性を保有しているため、人やロボットの作業動線外に設置することができます。



集光タイプによる
小径穴検出



パレタイジング工程のワーク検出

多色が混在する低反射ワークでも安定検出を実現。透過形センサと比べ、設置・配線工数を削減することができます。



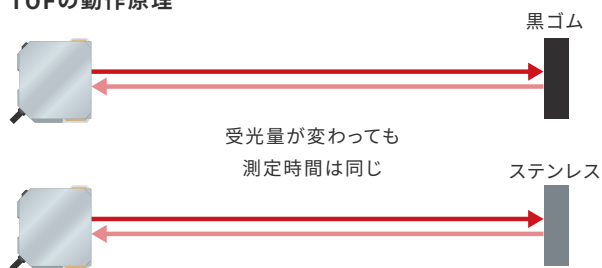
多色混在の
低反射ワーク検出

抜群の検出性能を実現する3つの技術

ワークを選ばず安定検出できるTOF方式

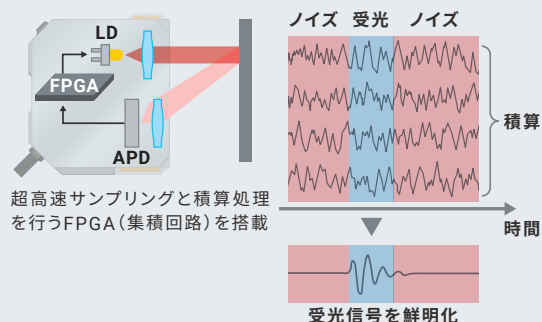
TOFとは時間差で距離を計測する方式のため、ワークの色・材質の影響を受けにくくなります。また少ない受光量でも検出できるため、黒ゴムなどの低反射ワークであっても、長距離検出が可能になります。

TOFの動作原理



超高速サンプリングと独自積算処理 特許取得済 *2

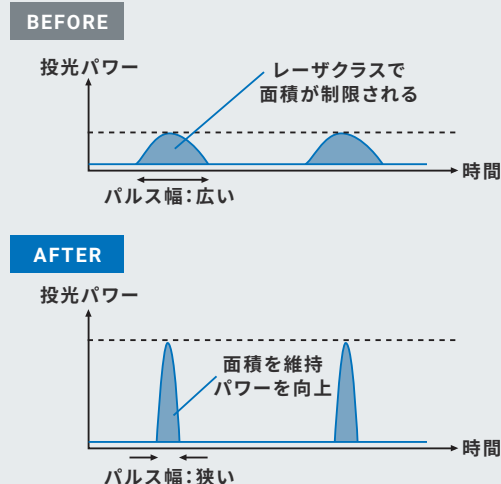
毎秒100億回の超高速サンプリングによって得られる約1000万点のデータを積算処理することで、受光波形の鮮明化とノイズを極小化し、わずかな光でも安定した検出が可能になります。



安全面に配慮したレーザクラス1

レーザクラス1の制限の中で強い投光パワーを照射し、これを最新のデバイスと高周波回路設計技術を組み合わせることで非常に狭いパルス幅でのレーザ制御を実現しました。これにより、作業者の安全確保や装置の保護対策が軽減でき、コンパクトかつコストを抑えた装置設計が可能となります。

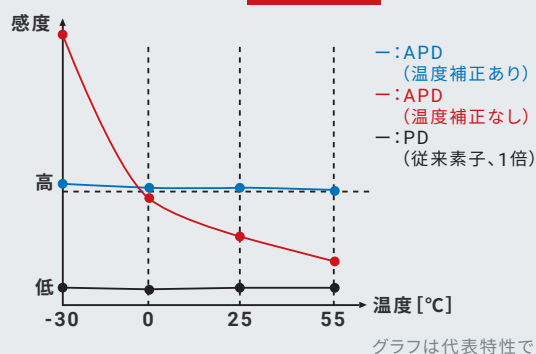
高周波回路設計技術 特許出願中 *2



高感度受光素子を制御するアルゴリズム

わずかな受光量を検出する高感度APD*3を搭載。センサ内部の温度素子によりリアルタイム温度補正することで、温度による特性変動を抑制し安定検出を実現しました。

リアルタイム温度補正 特許出願中 *2



*2. 「特許出願中/ 特許取得済」の表記は、日本で特許出願中または特許取得済であることを示しています。(2024年9月現在)

*3. APD: Avalanche Photo Diode(高感度受光素子)

2.複数センサ使用時でも 相互干渉しない設備を実現

自動相互干渉防止

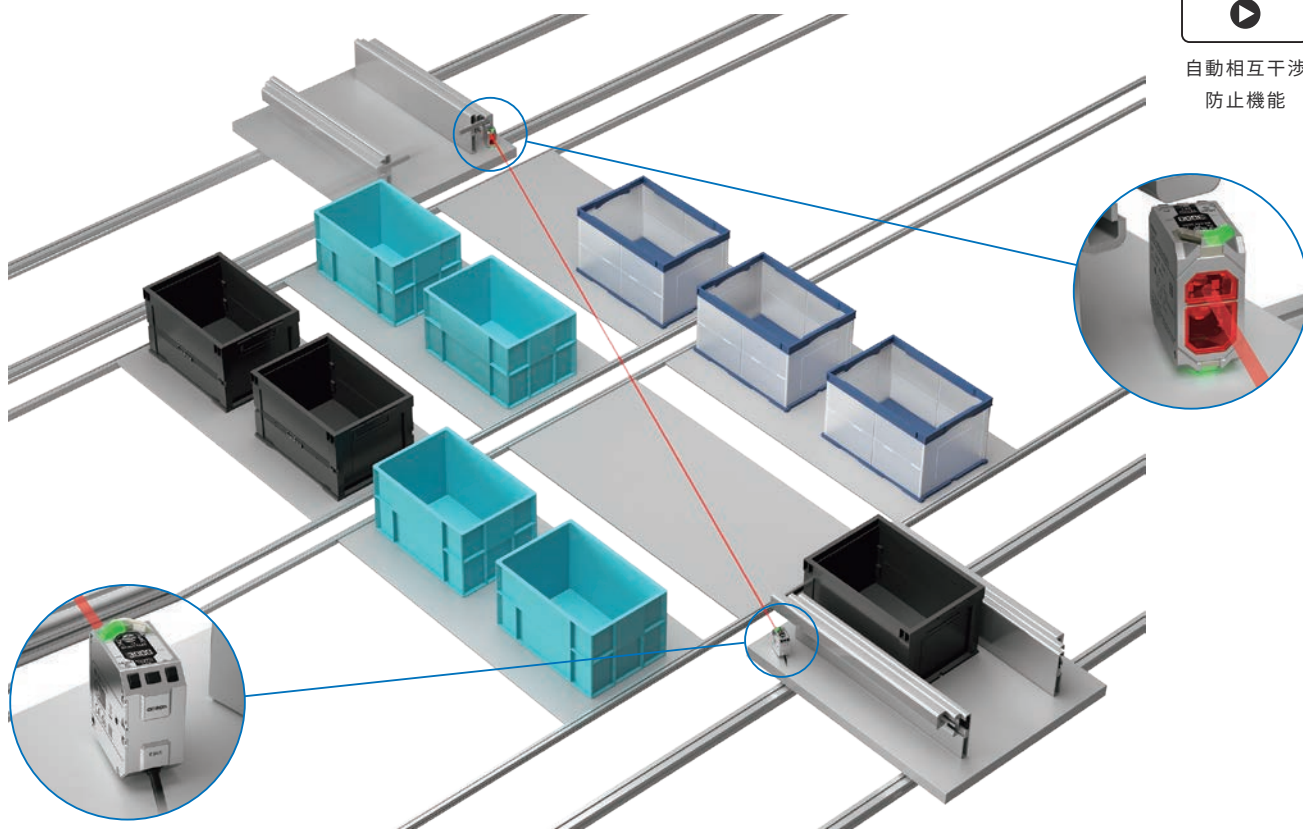
E3AS-HFはセンサごとのチャンネル設定不要でセンサの相互干渉を防ぐ技術を搭載しました。
センサを対向設置しても相互干渉せず、設備停止を削減することができます。

自動倉庫内のパレット検出

自動倉庫内を無数に横断するシャトルにセンサがどのタイミングで対向するのか想定が困難だったため、不意な相互干渉によるライン停止が起きていました。E3AS-HFなら自動相互干渉防止機能を搭載しておりチャンネル設定不要で誤動作を防ぐことができます。



自動相互干渉
防止機能

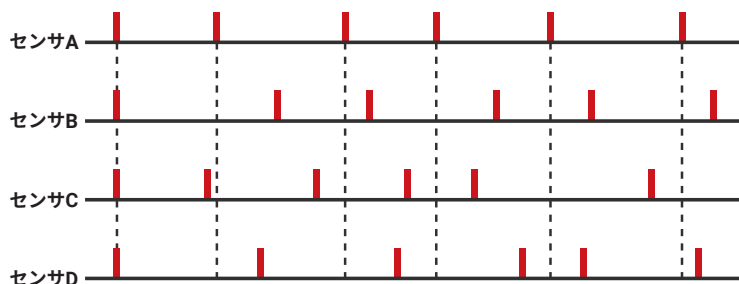


自動相互干渉防止機能を実現する技術 特許出願中 *1

センサごとに固有の投光パターンを保有しているため、相互干渉を防ぐことができます。万が一誤動作が発生する場合でもマニュアル設定で対応できるように設計しています。

投光パターンイメージ

異なる投光周期パターンで投光パルスの衝突を抑制



3. 視認しやすい有機ELディスプレイ搭載

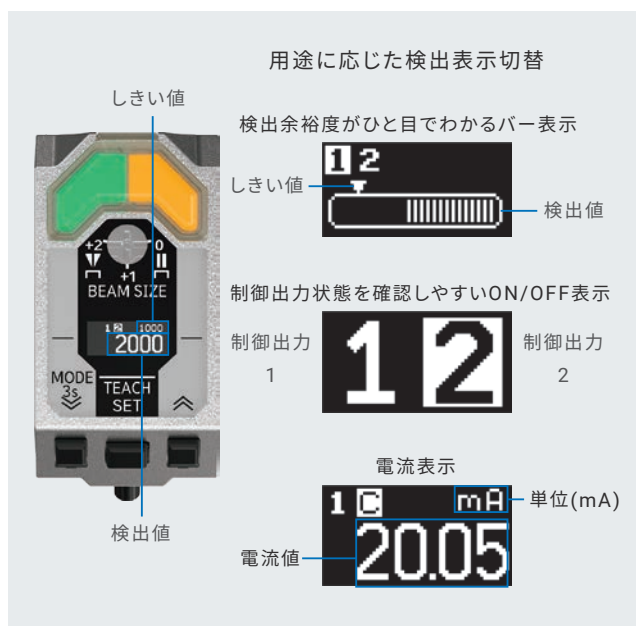
従来の反射形光電センサの設定は難しく、スキルや経験が必要でした。

誰もが安心して設定できる操作性にこだわり、立上げ工数削減と長期安定稼働を実現します。

有機ELディスプレイ×5言語対応

用途に応じた検出表示切替が可能のため、センサの状態をすぐに確認することができます。

また、5言語に対応したことで海外に出荷する装置に対し、現地における円滑な立上げが可能です。



言語設定

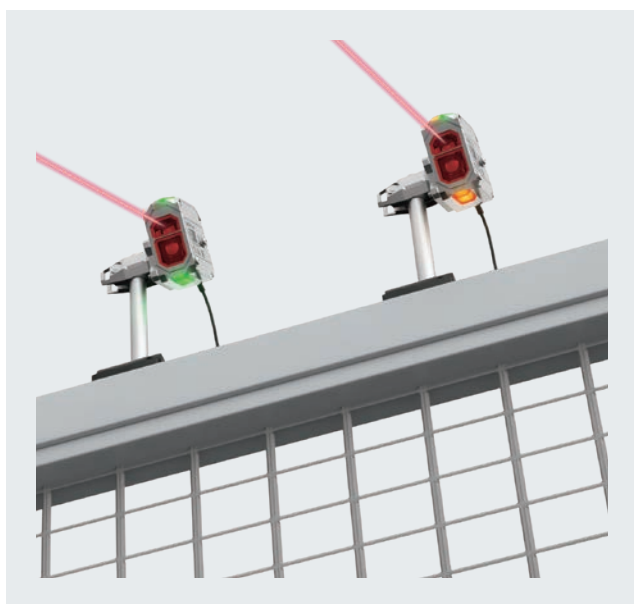
Language English	言語 日本語	Idioma Español	Lingua Italiano	Sprache Deutsch
英語	日本語	スペイン語	イタリア語	ドイツ語

応答時間

Response 200ms	応答時間 200ms	Respuesta 200ms	Risposta 200ms	Antwort 200ms
英語	日本語	スペイン語	イタリア語	ドイツ語

高輝度底面表示灯 特許出願中 *1

底面表示灯の搭載により、高所に設置したセンサの動作状態を確認することが可能です。



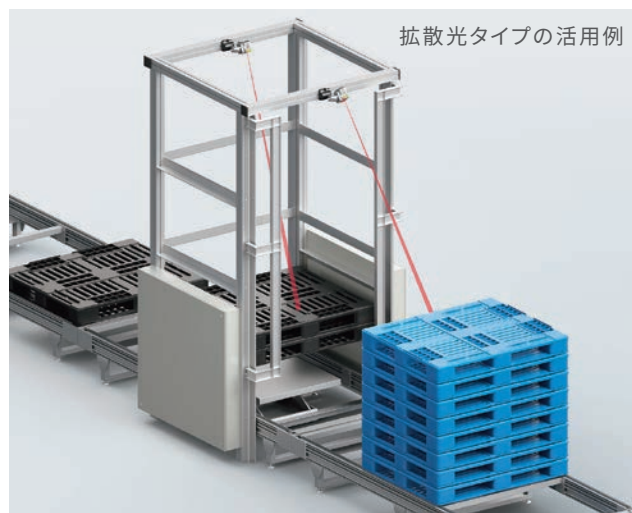
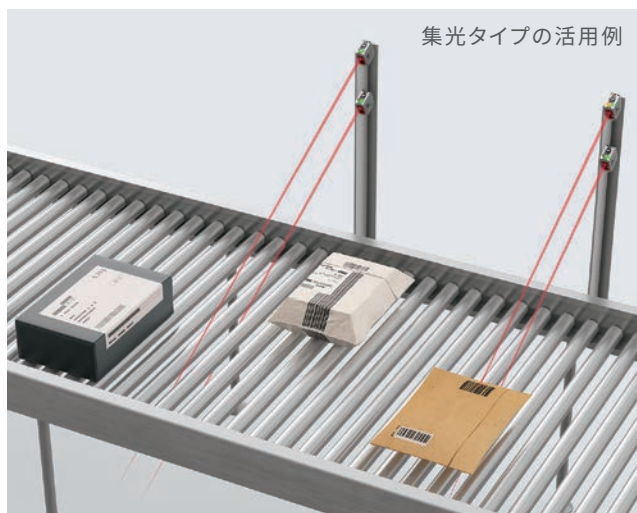
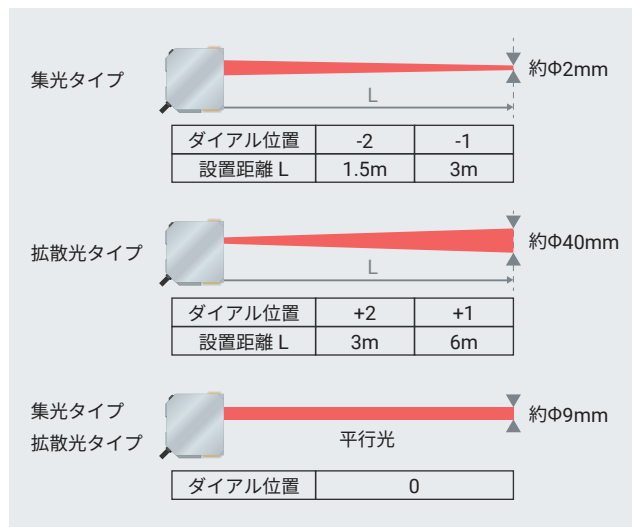
底面表示灯の
視認性

*1. 「特許出願中/ 特許取得済」の表記は、日本で特許出願中または特許取得済であることを示しています。(2024年9月現在)

使いやすさを追求した様々な機能を搭載

スポット径の調整 特許出願中 *1

ピンなどの小さいワークを“点”で検出したい用途や穴などの表面状態を“面”で検出したい用途に応じて、センサ上面のダイヤルでスポット径を3段階に可変調整することができます。



ローラコンベア上のワーク検出

スポット径を約Φ2mmまで集光でき、光軸をローラコンベア間に通すことで、ワークのみを安定検出することが可能です。



集光タイプによる
ワーク検出

パレット残数検出

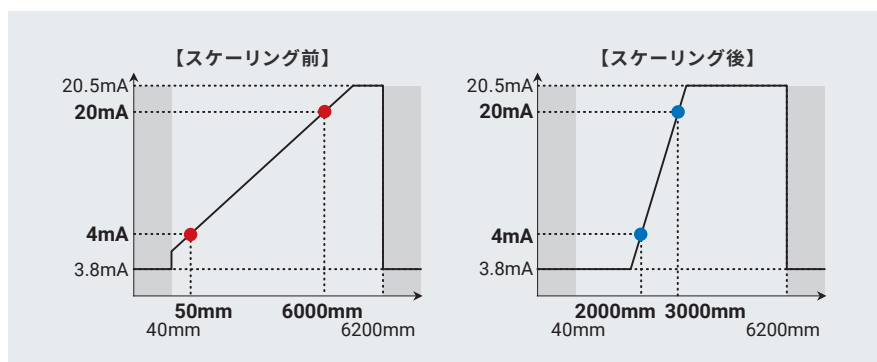
スポット径をΦ40mmまで拡大でき、パレットのような形状や穴の有無の影響を受けずに安定検出することが可能です。



拡散光タイプによる
パレット検出

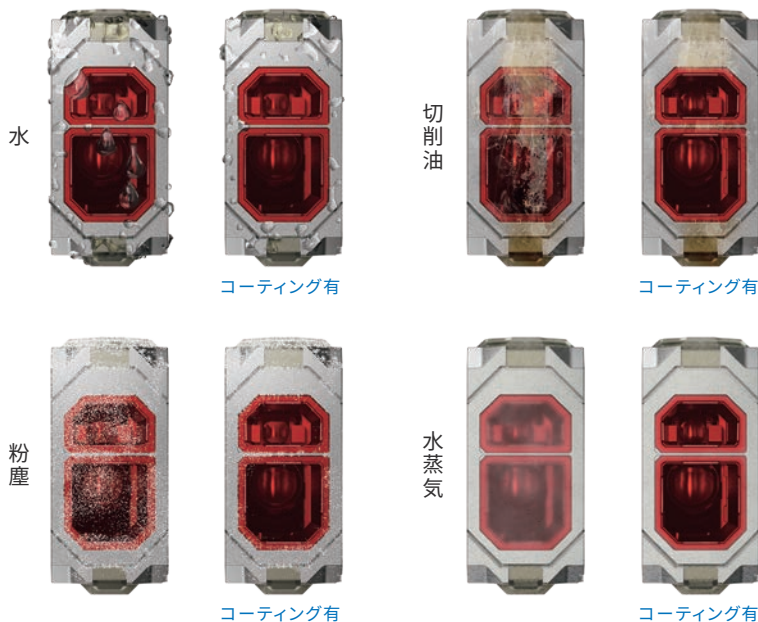
スケーリング機能

デジタル出力値(測定距離)を任意の電流出力値へ変換する機能です。お客様が使用している検出距離範囲が狭い場合にお使いください。スケーリング機能を使用することで微小変化を捉えることができます。



防汚コーティング 特許取得済 *1

光電センサの原理上、センサ検出面が汚れると誤検出が発生してしまいます。検出面に施した防汚コーティングにより、紙粉などの付着防止に加え、検出面の曇りを防ぎます。また、アクセサリのエアブローユニットと併用いただくことで、センサの清掃回数の削減にも貢献します。



エアブローユニット 特許取得済 *1

エアブローユニットを装着することで、清掃しにくい高所に設置されたセンサ検出面の汚れを防ぎ、誤検出頻度を大幅に削減します。

耐環境性を兼ね備えた構造設計

水・油・高圧洗浄の耐性も高く、過酷な環境下でも使用できます。

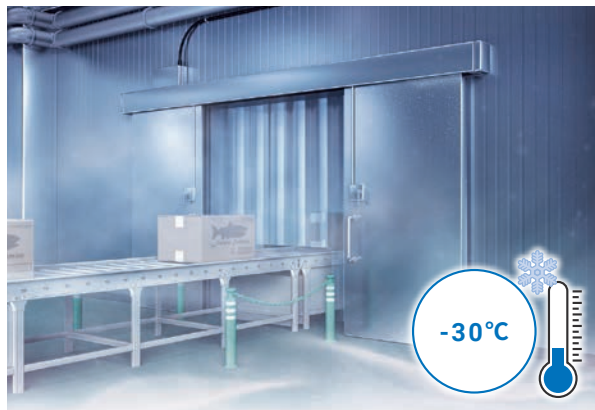
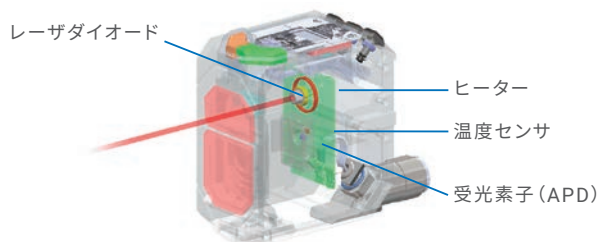


IP69K (高温・高水圧) のテスト



使用周囲温度-30℃でも安定稼働

センサ内部にヒーターと温度センサを搭載し、それらを組み合わせることで冷凍倉庫内のような低温度環境下でも安心してお使いいただけます。



注. -10℃以下の環境で使用する場合は、最大10分のウォームアップ時間が必要です。

*1. 「特許出願中/ 特許取得済」の表記は、日本で特許出願中または特許取得済であることを示しています。(2024年9月現在)

製造現場を見える化するIO-Link標準搭載

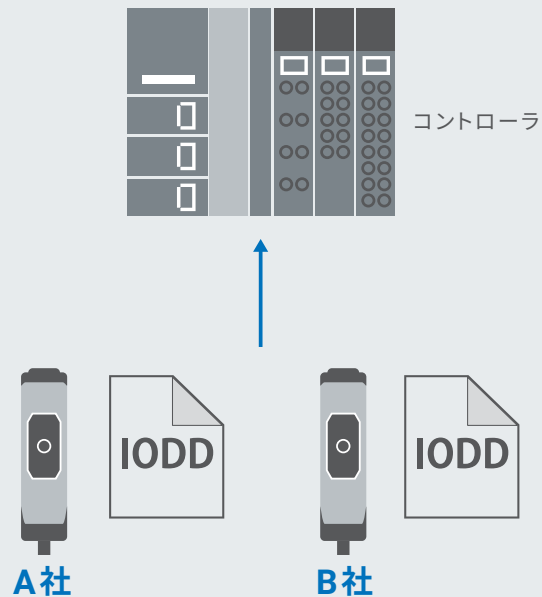
IO-LinkはON/OFF信号だけでなく、センサ情報を上位コントローラと双方向に送受信が可能です。それによりセンサの状態監視をリアルタイムに実行し、立上げ・交換作業時の各種設定工数の短縮、予期せぬトラブルによる突発的な設備停止を削減します。

オープンな国際標準規格

IO-Linkは、国際規格IEC 61131-9で規定されたセンサ/アクチュエータとI/Oターミナル間のオープンな情報技術（インターフェース）です。

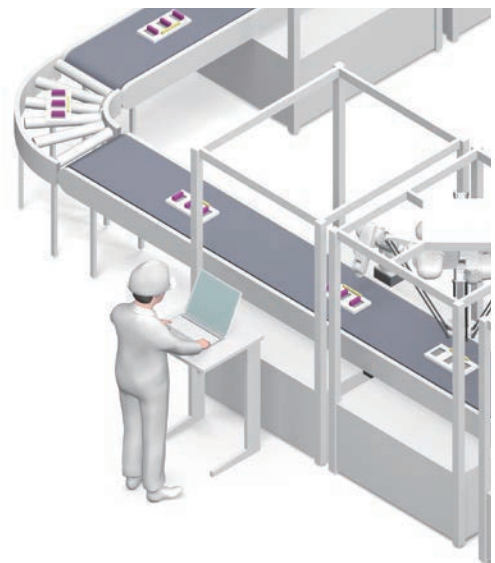
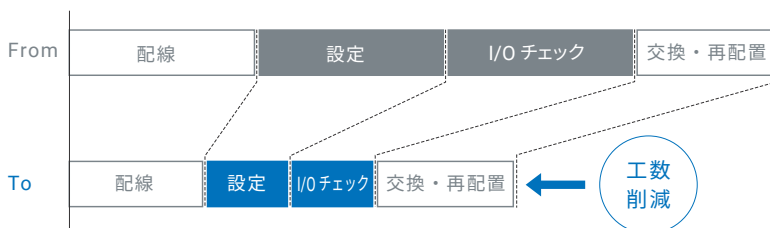
グローバル展開に対応

すべてのIO-Linkセンサは、自身がどのような機器であり、どのようなパラメータ設定が必要かを記述したIODD (IO Data Description) ファイルを持っています。IODDファイルはグローバル共通になっているので、メーカーに関係なくすべてのIO-Linkセンサが同じように使用可能です。



IO-Linkでラインの立上げ・保守を少人数、短時間で実施

IO-Linkにより、一括設定での立上げ期間短縮や、現場データを活用して量産後のトラブル対応時間の削減を実現します。



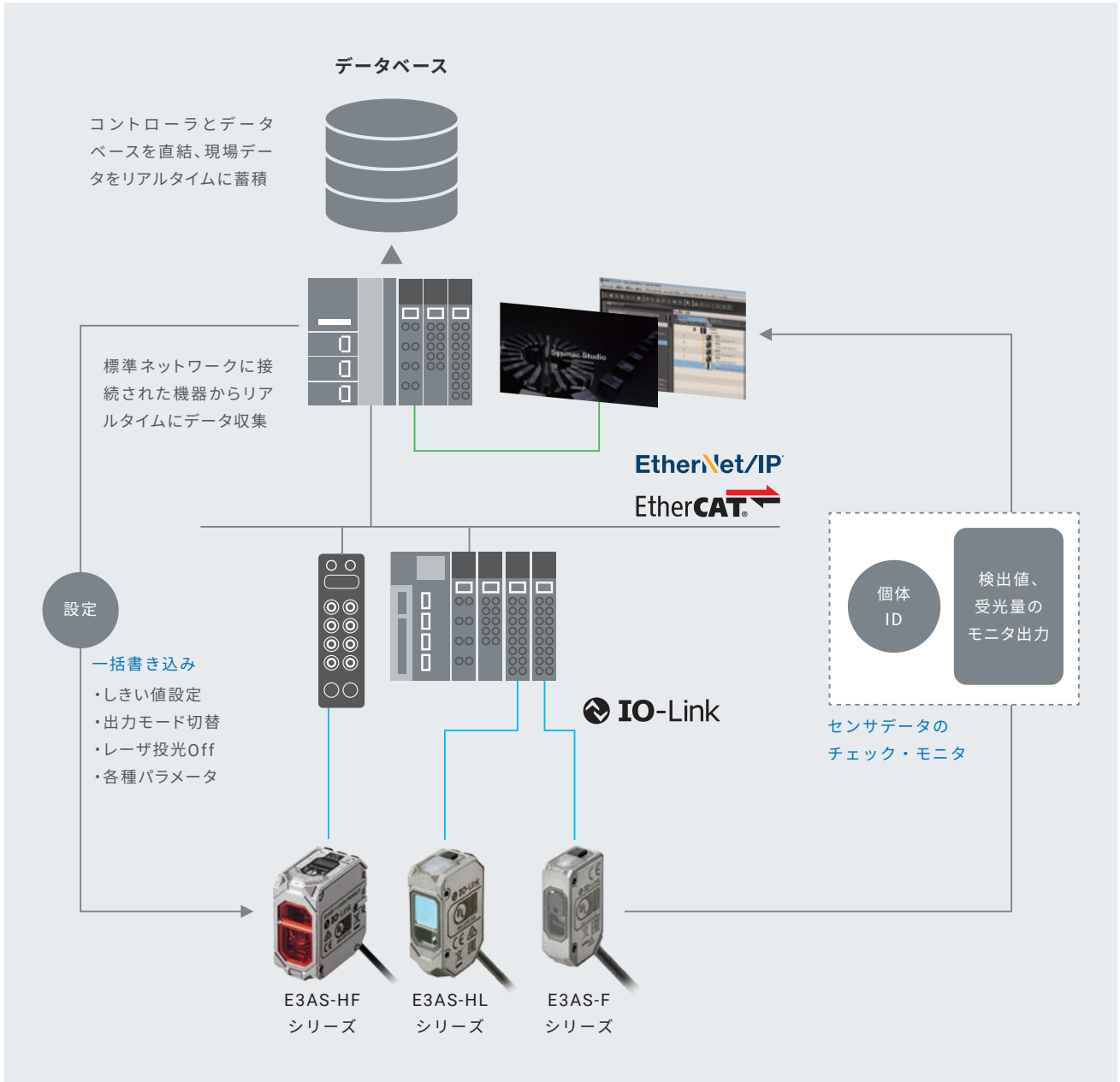
IO-Linkデバイス設定ツールからの一括書き込みで立上げ短縮

ラインに設置された何千台ものセンサの設定情報を一括で書き込みできるため、設定時間を短縮し、人によるばらつきを削減できます。

センサデータのチェック・モニタで予兆監視・最短復旧

汚れなどによる光量低下をモニタでお知らせし、誤検出をあらかじめ予測して対処でき、突発的なライン停止を削減します。

装置内のデータ化を実現するIO-Link



- EtherCAT®は、Beckhoff Automation GmbH (ドイツ)よりライセンスを受けた特許取得済み技術であり登録商標です。
- EtherNet/IP™はODVAの商標です。
- QRコードは株式会社デンソーウェーブの登録商標です。
- EcolabおよびロゴはEcolab USA Inc.の登録商標です。
- Smartclickは、オムロン株式会社の日本およびその他の国における商標または登録商標です。
- その他、記載されている会社名と製品名などにつきましては、各社の登録商標または商標です。
- 本カタログで使用している製品写真や図にはイメージ画像が含まれており、実物とは異なる場合があります。

センサの使い勝手を高めるアクセサリ

180°/360°取り付け金具

フレキシブルな光軸調整が可能な取り付け金具です。

E39-L245



E39-L255



取り付け金具の
使用方法

フレキシブル取り付け金具

高さ・水平・角度の3方向の光軸調整が可能です。

E39-L264

特許取得済 *1



エアブローユニット

検出面に付着した紙粉などを吹き飛ばします。

E39-E17

特許取得済 *1



前面保護カバー

検出面をスパッタやツールとの衝突から守ります。

E39-E20



ティーチング方法のご紹介

ワークティーチング

1回のボタン押下で、ワークを含む近距離を検出したい場合



ウィンドウワークティーチング

2つのしきい値の範囲内のワークを検出したい場合



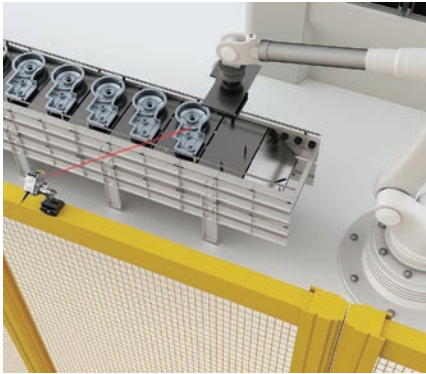
背景基準ティーチング

他のティーチングで安定しないワーク(鏡面/凹凸がある/反射率が低い)の検出をしたい場合

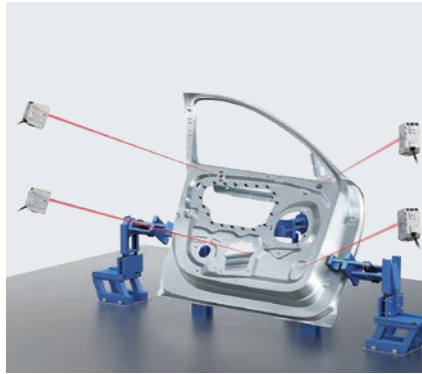


* 1. 「特許出願中 / 特許取得済」の表記は、日本で特許出願中または特許取得済であることを示しています。(2024年9月現在)

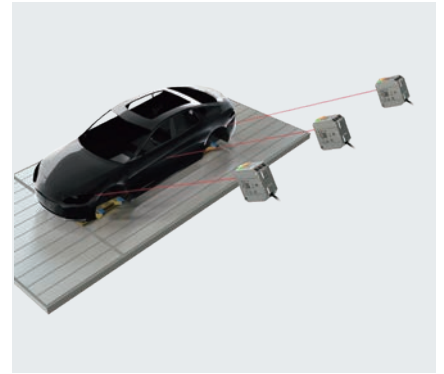
代表アプリケーション・対象ワーク事例



eアクスルギアケース検出



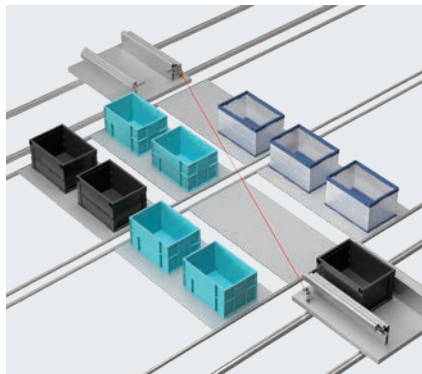
ボディパネルの車種判別



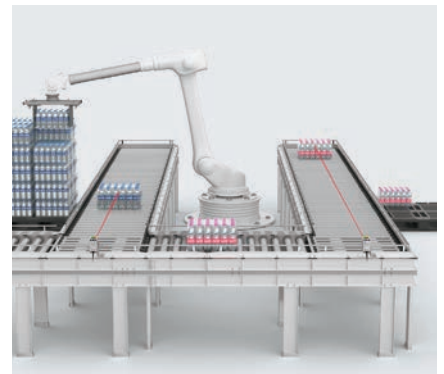
塗装後黒ボディの着座検知



AGV前方障害物確認



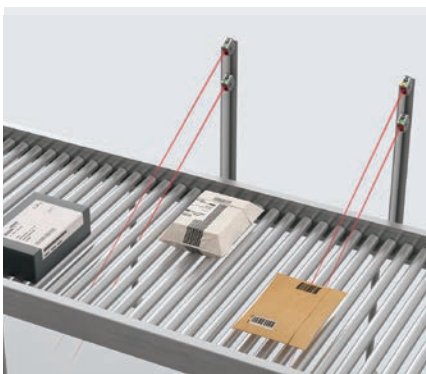
自動倉庫内のパレット検出



シュリンク包装
ボトルの滞留検知



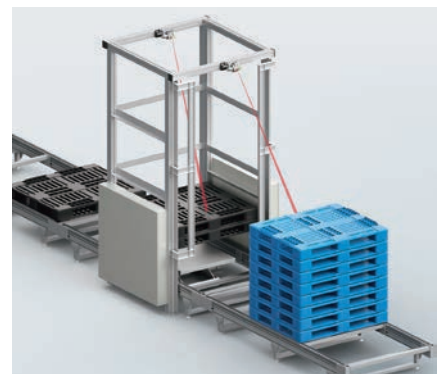
シュリンク材の検出



ローラコンベア上の
ワーク検出



パレタイジング工程の
ワーク検出



パレット残数検出

アンプ内蔵形TOFレーザーセンサ

E3AS-HFシリーズ

装置設計の柔軟性を高める 高感度TOFレーザーセンサ

- 0.05～6mのワイドレンジ検出と最大±85°の角度特性
- ワークを選ばず安定検出できるTOF方式
- 安全面に配慮したレーザークラス1
- 自動相互干渉防止で設備停止頻度を低減
- 有機ELディスプレイ×5言語対応
- 検出面の汚れを防ぐ防汚コーティング
- IP67に加えIP69K、ECOLABにも対応
- 全機種IO-Linkを搭載(NPNタイプを除く)

 27ページの「正しくお使いください」をご覧ください。



規格認証対象機種などの最新情報につきましては、当社Webサイト (www.fa.omron.co.jp/)の「規格認証/適合」をご覧ください。

目次


種類／標準価格.....	16 ページ
定格／性能.....	19 ページ
特性データ(参考値).....	20 ページ
入出力回路図／タイムチャート.....	23 ページ
各部の名称.....	26 ページ
正しくお使いください.....	27 ページ
外形寸法.....	30 ページ

E3AS-HFシリーズ


種類／標準価格

集光タイプ **【外形寸法図→P.30】**

 赤色光

接続方式	検出距離	出力		形式		標準価格 (¥)
		IO-Link伝送速度	NPN出力	PNP出力	標準価格 (¥)	
			—	COM3 (230.4kbps)		
コード引き出しタイプ (2m) *1			E3AS-HF6000SMN 2M	E3AS-HF6000SMT 2M	79,800	
M12コネクタタイプ (水平)			E3AS-HF6000SMN M1H	E3AS-HF6000SMT M1H	80,800	
M12コネクタタイプ (垂直)			E3AS-HF6000SMN M1V	E3AS-HF6000SMT M1V	80,800	
M12スマートクリック コネクタ中継タイプ (0.3m)			E3AS-HF6000SMN-M1TJ 0.3M	E3AS-HF6000SMT-M1TJ 0.3M	81,800	

拡散光タイプ

接続方式	検出距離	出力		形式		標準価格 (¥)
		IO-Link伝送速度	NPN出力	PNP出力	標準価格 (¥)	
			—	COM3 (230.4kbps)		
コード引き出しタイプ (2m) *1			E3AS-HF6000DMN 2M	E3AS-HF6000DMT 2M	79,800	
M12コネクタタイプ (水平)			E3AS-HF6000DMN M1H	E3AS-HF6000DMT M1H	80,800	
M12コネクタタイプ (垂直)			E3AS-HF6000DMN M1V	E3AS-HF6000DMT M1V	80,800	
M12スマートクリック コネクタ中継タイプ (0.3m)			E3AS-HF6000DMN-M1TJ 0.3M	E3AS-HF6000DMT-M1TJ 0.3M	81,800	

*1. コード長5mタイプを準備しています。形式は末尾が5Mとなります。(例：形E3AS-HF6000SMN 5M)

アクセサリ(別売)

センサI/Oコネクタ(片側コネクタ)

(コネクタタイプ・コネクタ中継タイプ必須)センサに付属していませんので、必ずご注文ください。

丸型防水コネクタ XS5シリーズ

形状	ケーブル仕様	ケーブル外径 (mm)	ケーブル 引出し方向	ケーブル長(m)	センサI/Oコネクタ形式	標準価格 (¥)
M12 スマートクリックコネクタ ストレートタイプ  L形タイプ 	PVCロボットケーブル	φ6	ストレート	2	XS5F-D421-D80-F	1,560
				5	XS5F-D421-G80-F	2,250
			L形	2	XS5F-D422-D80-F	1,560
				5	XS5F-D422-G80-F	2,250

丸型防水コネクタ XS2シリーズ

形状	ケーブル仕様	ケーブル外径 (mm)	ケーブル 引出し方向	ケーブル長(m)	センサI/Oコネクタ形式	標準価格 (¥)
M12 ねじ式コネクタ ストレートタイプ  L形タイプ 	PVCロボットケーブル	φ6	ストレート	2	XS2F-D421-D80-F	1,380
				5	XS2F-D421-G80-F	2,250
			L形	2	XS2F-D422-D80-F	1,550
				5	XS2F-D422-G80-F	2,250

注1. XS5W/XS2W(両側コネクタ)もご用意しております。詳細は→当社Webサイト(www.fa.omron.co.jp/)の「XS5」、「XS2」をご参照ください。

注2. コネクタは、かん合した後、回転しません。

注3. コード引き出し方向は、センサ投・受光面の180度反対方向で固定されます。

E3AS-HFシリーズ

取り付け金具

E3AS-HFシリーズ用 **【外形寸法図→P.33】**

センサに付属していませんので必要に応じてご注文ください。

形状	形式	標準価格(¥)	コード引き出し タイプ	M12スマート クリック コネクタ中継タイプ	M12コネクタ タイプ(水平)	M12コネクタ タイプ(垂直)
L型 取り付け 金具 (180°)	 E39-L245	1,400	○	○	○	—
L型 取り付け 金具 (360°)	 E39-L255	1,500	○	○	○	—
フレキシブル 取り付け金具*1	 E39-L264	3,000	○	○	○	○
支柱 50mm	 E39-L262	1,100	○	○	○	—
支柱 100mm	 E39-L263	1,430	○	○	○	○
エアブロー ユニット *2*3	 E39-E17	3,800	○	○	○	○
前面保護カバー	 E39-E20	3,670	○	○	○	○

*1. 別売りの支柱(形E39-L262もしくは形E39-L263)と合わせてご購入ください。

*2. エアブローユニット(E39-E17)をご使用の際は、L型取り付け金具(E39-L245)をご使用ください。

*3. エア用チューブは付属していません。

定格／性能

項目	形式	検出方式		
		TOF (Time of flight)		
		タイプ	集光タイプ	拡散光タイプ
		NPN出力	E3AS-HF6000SMN□	E3AS-HF6000DMN□
		PNP出力	E3AS-HF6000SMT□	E3AS-HF6000DMT□
検出距離	50～6,000mm			
投光スポットサイズ	可変(平行光／集光)		可変(平行光／拡散光、φ40mm以下で使用)	
光源(発光波長)	赤色レーザ(660nm)			
電源電圧	DC10～30V リップル(p-p) 10%含む、Class2			
消費電流*1	65mA以下(電源電圧24V時)、155mA以下(電源電圧10V時) 注. 氷点下環境の場合は125mA以下(電源電圧24V時)			
出力	負荷電源電圧DC10～30V(Class2)、負荷電流 出力毎100mA以下(2出力合計200mA以下) 残留電圧(負荷電流10mA未満:1V以下、負荷電流10～100mA未満:2V以下) オープンコレクタ出力形(NPN/PNP出力 形式によって異なります) NO/NC切替式			
電流出力	4～20mA 最大負荷抵抗 500Ω			
外部入力	レーザ投光OFF／ティーチング／ゼロリセット 切替式 NPN ON時:0V短絡または1.5V以下(流出電流:1mA以下)、OFF時:電源電圧短絡または開放 PNP ON時:電源電圧短絡または電源電圧-1.5V以内(吸込電流:1mA以下)、OFF時:0V短絡または開放			
保護回路	電源逆接続保護、出力短絡保護、出力逆接続保護			
表示灯	有機ELディスプレイ(白色)、電源・通信表示(緑色)、動作表示(橙色)、底面表示(緑色、橙色)			
応答時間	2ms/10ms/50ms/200ms 切替式			
相互干渉防止機能	自動設定(マニュアル設定も可能:最大4台まで)			
使用周囲照度	白熱灯/太陽光:100,000lx以下			
周囲温度範囲	動作時:-30～+55℃(ただし、氷結、結露しないこと)*2 保存時:-30～+70℃(ただし、氷結、結露しないこと)			
周囲湿度範囲	動作時:35～85%RH、保存時:35～95%RH(ただし、結露しないこと)			
絶縁抵抗	20MΩ以上(DC500Vメガにて)			
耐電圧	AC1,000V 50/60Hz 1min			
振動(耐久)	10～55Hz 複振幅1.5mm X、Y、Z各方向 2h複振幅			
衝撃(耐久)	500m/s ² X、Y、Z各方向 3回			
保護構造	IP67(IEC60529)、IP69K(ISO20653)、IP67G(JIS C 0920 付属書1)*3			
質量 (梱包状態/ 本体のみ)	コード引き出しタイプ (2m)	約280g/約167g		
	M12コネクタタイプ (水平、垂直)	約223g/約114g		
	M12スマートクリック コネクタ中継タイプ (0.3m)	約237g/約128g		
材質	ケース	アルミダイカスト(クロムメッキ)		
	カバー	SUS304		
	表示灯部	ポリエーテルサルフォン(PES)		
	レンズ部・ ディスプレイ部	メタクリル樹脂(PMMA)、防汚コート(レンズ部)		
IO-Link通信 仕様	IO-Link仕様	Ver.1.1		
	伝送速度	COM3:230.4kbps		
	データ長	PDサイズ:4byte、ODサイズ:2byte(M-sequence type:TYPE_2_V)		
	最小サイクルタイム	COM3:1.2ms		
	デバイスプロファイル	スマートセンサプロファイル(SSP4.1.1) 識別と診断(I&D)		
適合規格	UL/CSA認証、CEマーキング、RCM、UKCA、各種レーザ規格*4、Ecolab、RoHs2、WEEE2			
MTTFd	340年			
付属品	取扱説明書、コンプライアンスシート、インデックスリスト(IO-Linkタイプのみ付属)、FDA証明ラベル 注. 取り付け金具は別売			

注1. 標高2000m以下、汚染度3、外郭Type1とする。

*1. 負荷電流は除く。

*2. -10℃以下の環境で使用する場合、ウォームアップ時間(最大10分)必要。

*3. JIS C 0920 付属書1はIP67Gの評価油について記載されており、本センサの耐油性は付属書に沿って評価されております。
詳しくは、日本産業標準調査会のHPからご確認ください。(www.jisc.go.jp/index.html)

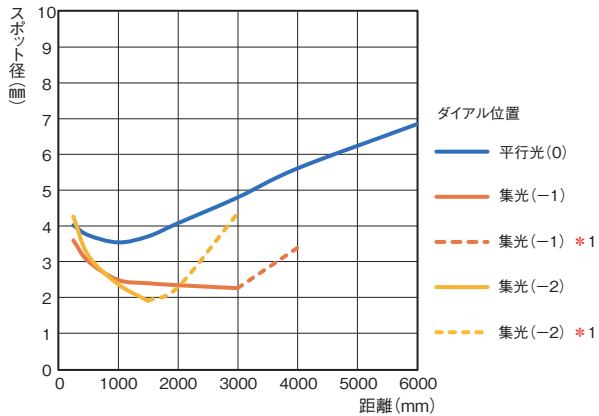
*4. 詳細は、28 ページの「レーザ製品を安全に使用していただくために」をご覧ください。

E3AS-HFシリーズ

特性データ(参考値)

投光スポット径-距離特性

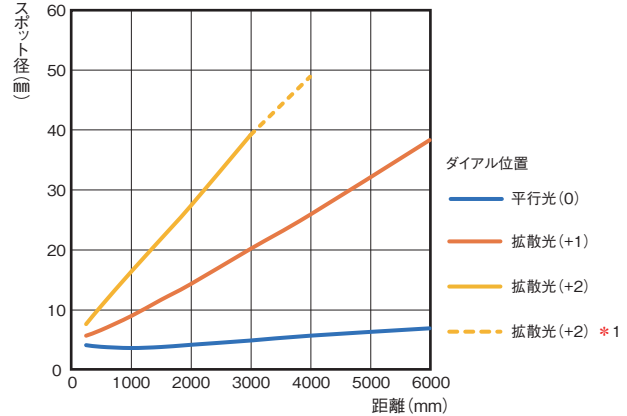
集光タイプ E3AS-HF6000S□□



*1.点線の範囲でのご使用はお控えください。

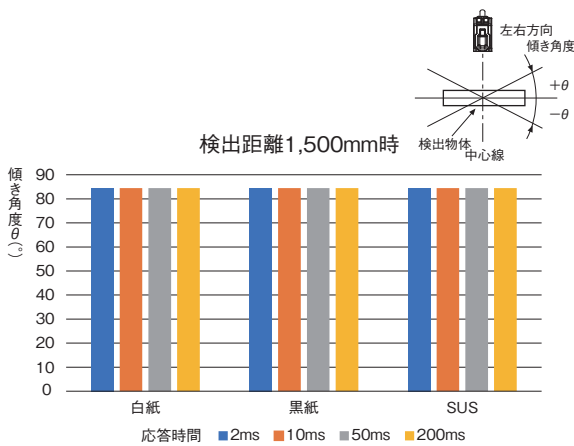
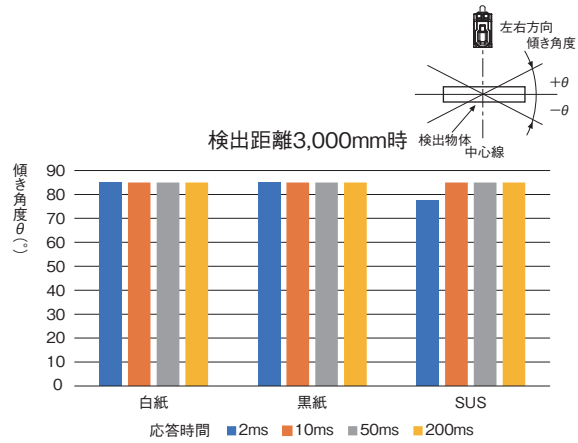
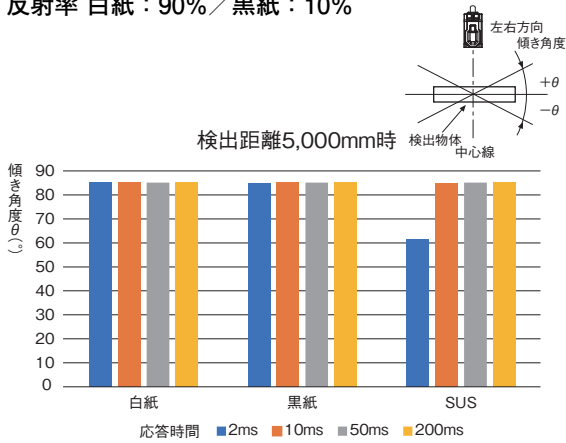
拡散光タイプ

E3AS-HF6000D□□

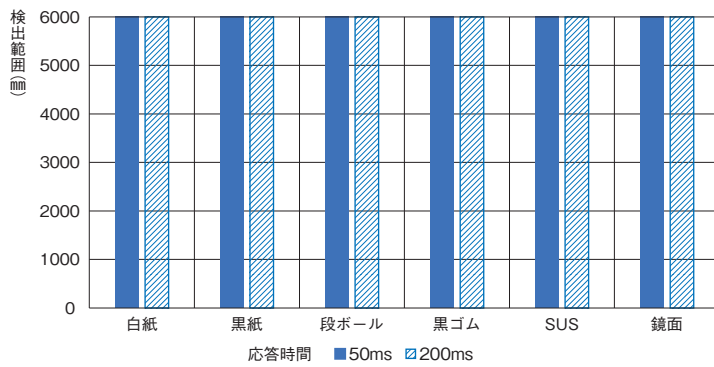


傾き特性

反射率 白紙：90%／黒紙：10%



検出距離-材質特性

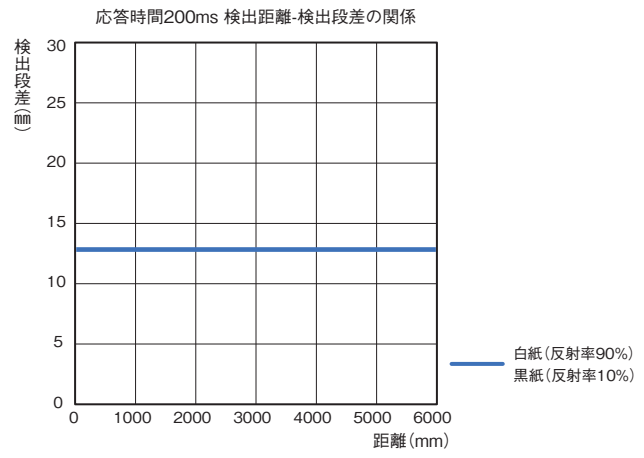
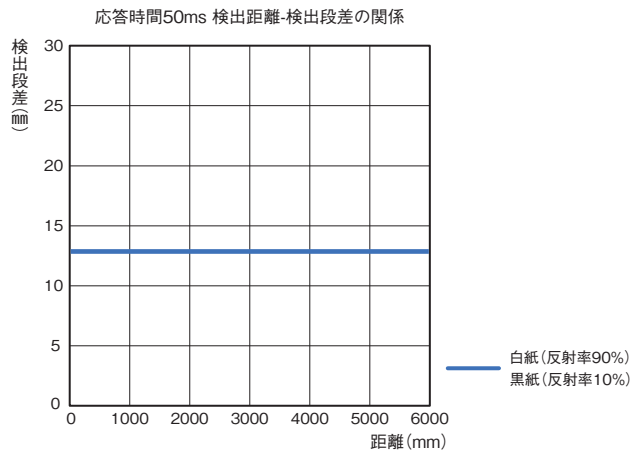


繰り返し精度

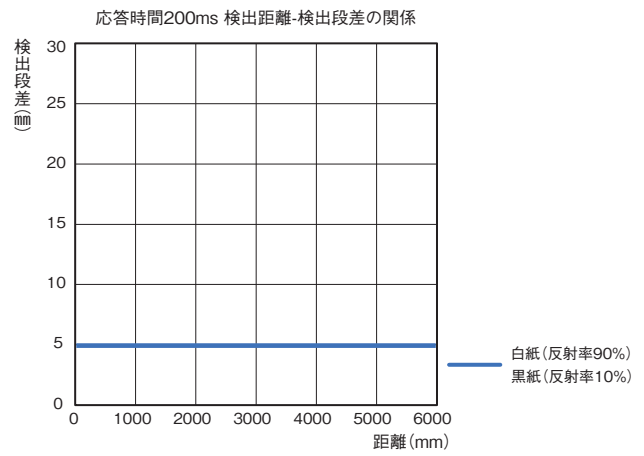
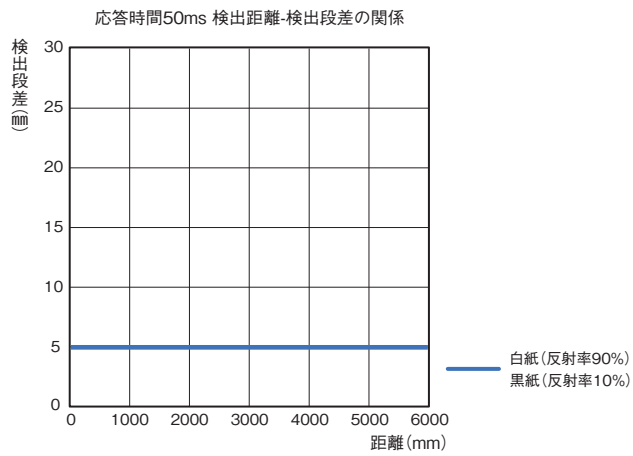
検出距離 (mm)	白紙 (反射率90%)				灰紙 (反射率18%)				黒紙 (反射率10%)			
	応答時間 (ms)				応答時間 (ms)				応答時間 (ms)			
	2	10	50	200	2	10	50	200	2	10	50	200
60	±4	±3	±1	±1	±5	±2	±1	±1	±7	±3	±1	±1
200	±4	±1	±1	±1	±5	±2	±1	±1	±4	±1	±1	±1
1000	±4	±2	±1	±1	±4	±1	±1	±1	±5	±2	±1	±1
2000	±4	±2	±1	±1	±5	±3	±2	±1	±6	±4	±1	±1
3000	±4	±2	±1	±1	±6	±3	±2	±1	±9	±5	±3	±1
5000	±6	±2	±1	±1	±17	±6	±2	±1	±24	±8	±4	±1
6000	±7	±3	±1	±1	±21	±7	±3	±1	±31	±10	±4	±2

最小検出段差—距離特性

ヒステリシス 自動(10mm)設定時



ヒステリシス 手動(3mm)設定時



入出力段回路図／タイムチャート

NPN出力

形式	タイムチャート	出力回路						
E3AS-HF6000DMN□ E3AS-HF6000SMN□	<p>シングルポイントモード[Single]</p> <p>電源・通信表示灯(緑) 点灯 消灯</p> <p>動作表示灯(橙) 点灯 消灯</p> <p>底面表示灯 橙点灯 緑点灯</p> <p>出力1 OFF</p> <p>出力2 *1 ON OFF</p>	<p>Pin2(白線)を出力として使用する場合</p> <p>Pin2(白線)を外部入力として使用する場合</p> <table border="1"> <thead> <tr> <th>外部入力</th> <th>NPN</th> </tr> </thead> <tbody> <tr> <td>ON時</td> <td>0V短絡または1.5V以下 (流出電流：1mA以下)</td> </tr> <tr> <td>OFF時</td> <td>電源電圧短絡または開放</td> </tr> </tbody> </table> <p>Pin2(白線)を電流出力として使用する場合</p> <p>コネクタピン配置 M12スマートクリックコネクタ中継タイプ M12コネクタタイプ</p>	外部入力	NPN	ON時	0V短絡または1.5V以下 (流出電流：1mA以下)	OFF時	電源電圧短絡または開放
	外部入力	NPN						
	ON時	0V短絡または1.5V以下 (流出電流：1mA以下)						
OFF時	電源電圧短絡または開放							
<p>ウィンドウBGSモード[Window BGS]</p> <p>電源・通信表示灯(緑) 点灯 消灯</p> <p>動作表示灯(橙) 点灯 消灯</p> <p>底面表示灯 橙点灯 緑点灯</p> <p>出力1 ON</p> <p>出力2 *1 ON OFF</p>								
<p>ウィンドウFGSモード[Window FGS]</p> <p>電源・通信表示灯(緑) 点灯 消灯</p> <p>動作表示灯(橙) 点灯 消灯</p> <p>底面表示灯 橙点灯 緑点灯</p> <p>出力1 ON OFF</p> <p>出力2 *1 ON OFF</p>								

*1. 初期設定では出力2は出力1の反転動作になっています。

PNP出力

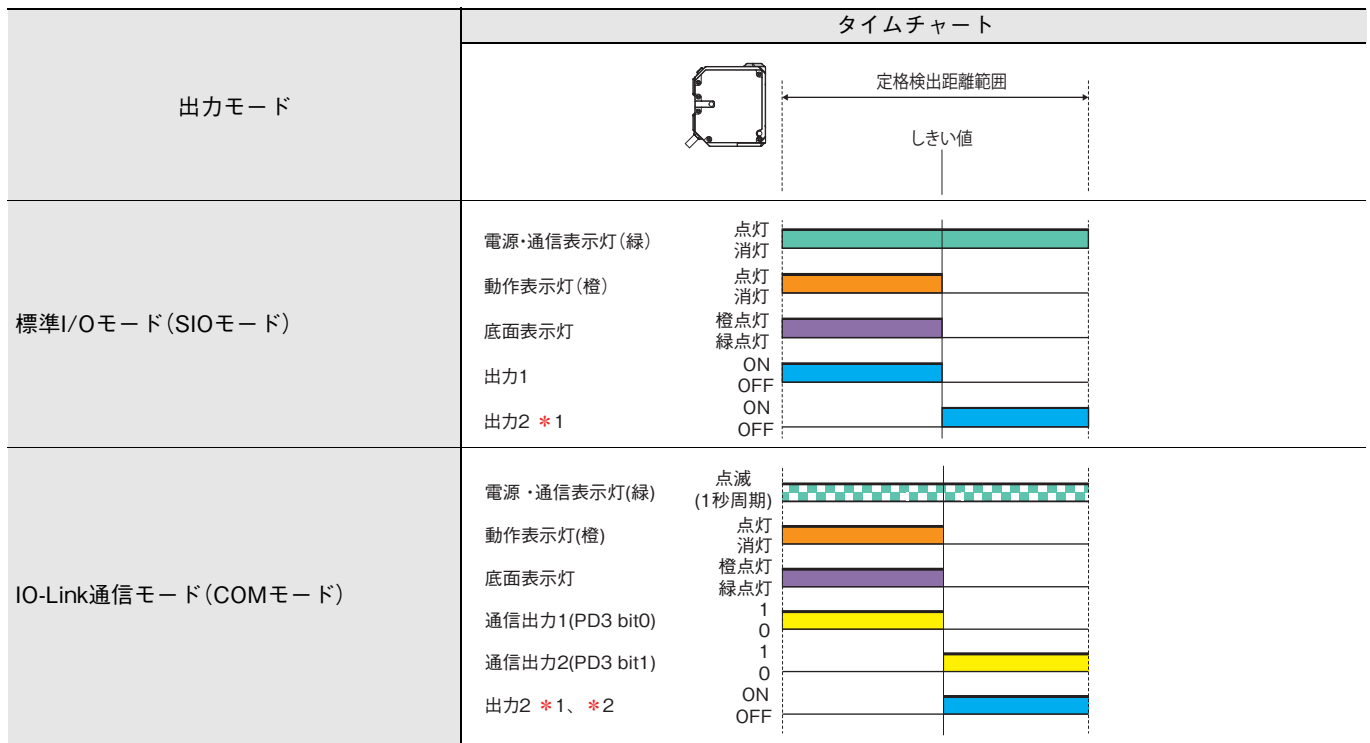
形式	出力回路							
	標準I/Oモード(SIOモード) * 1	IO-Link通信モード(COMモード) * 2						
E3AS-HF6000DMT <input type="checkbox"/> E3AS-HF6000SMT <input type="checkbox"/>	Pin2(白線)を出力として使用する場合 <p>負荷電流の出力 各100mA以下</p>	Pin2(白線)を出力として使用する場合 <p>IO-Linkマスタ</p>						
	Pin2(白線)を外部入力として使用する場合 <p>外部入力 100mA以下</p> <table border="1"> <thead> <tr> <th>外部入力</th> <th>PNP</th> </tr> </thead> <tbody> <tr> <td>ON時</td> <td>電源電圧短絡または電源電圧-1.5V以内(吸込電流: 1mA以下)</td> </tr> <tr> <td>OFF時</td> <td>0V短絡または開放</td> </tr> </tbody> </table>	外部入力	PNP	ON時	電源電圧短絡または電源電圧-1.5V以内(吸込電流: 1mA以下)	OFF時	0V短絡または開放	—
	外部入力	PNP						
ON時	電源電圧短絡または電源電圧-1.5V以内(吸込電流: 1mA以下)							
OFF時	0V短絡または開放							
Pin2(白線)を電流出力として使用する場合 * 3 <p>3.8~20.5mA 100mA以下</p>	Pin2(白線)を電流出力として使用する場合 * 3 <p>IO-Linkマスタ</p>							
コネクタピン配置 M12スマートクリックコネクタ中継タイプ M12コネクタタイプ 								

* 1. 標準I/Oモード(SIOモード)はON/OFF出力として使用するモードです。

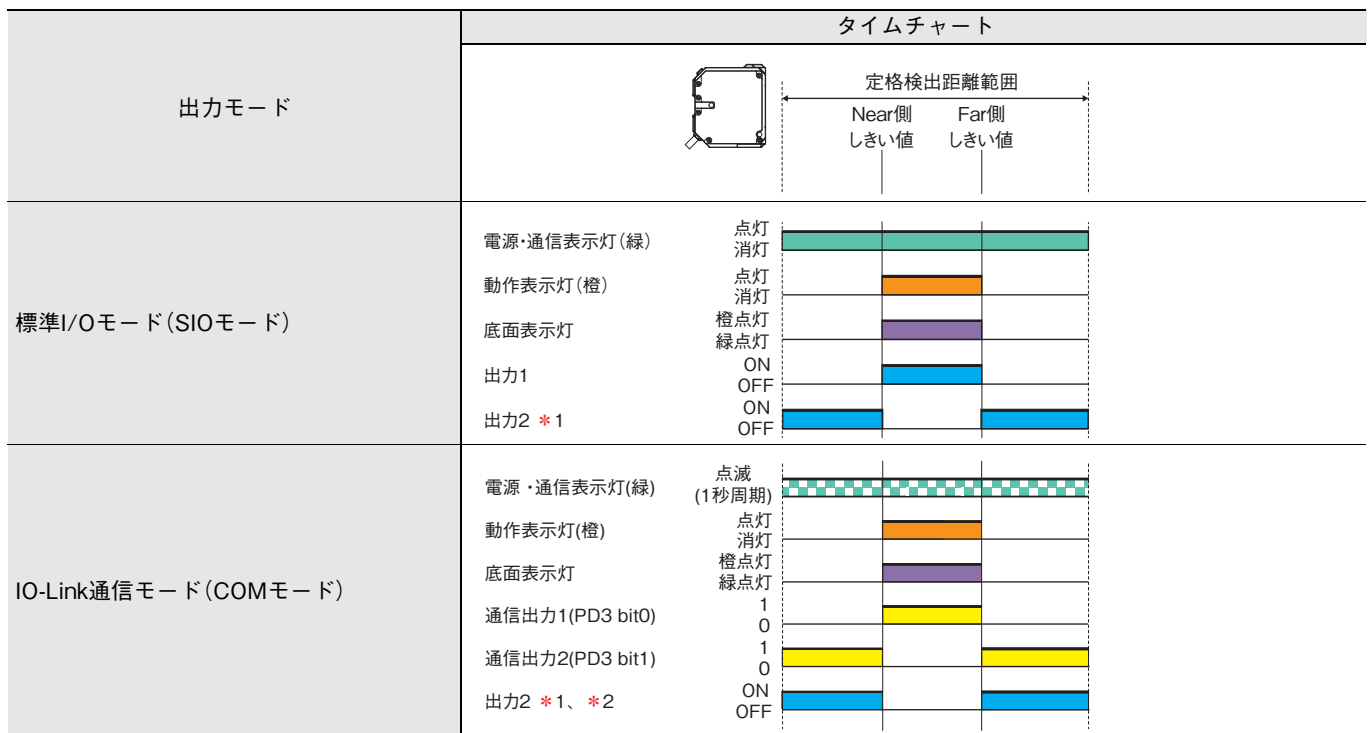
* 2. IO-Link通信モード(COMモード)はIO-Linkマスタと通信させて使用するモードです。C/QはIO-Link通信を行います。センサ出力DOはON/OFF出力を行います。

* 3. 配線の前に、必ずPin2設定(出力2モード)を「電流」に設定してください。負荷短絡エラーとなる恐れがあります。

シングルポイントモード[Single]



ウィンドウBGSモード[Window BGS]



*1. 初期設定では出力2は出力1の反転動作になっています。
 *2. IO-Linkモードでは通信出力に加えて出力2も使用可能です。

E3AS-HFシリーズ

ウィンドウFGSモード[Window FGS]

出力モード	タイムチャート	
標準I/Oモード (SIOモード)	電源・通信表示灯(緑) 動作表示灯(橙) 底面表示灯 出力1 出力2 * 1	
IO-Link通信モード (COMモード)	電源・通信表示灯(緑) 動作表示灯(橙) 底面表示灯 通信出力1(PD3 bit0) 通信出力2(PD3 bit1) 出力2 * 1、* 2	

*1. 初期設定では出力2は出力1の反転動作になっています。
 *2. IO-Linkモードでは通信出力に加えて出力2も使用可能です。

データの割り当てにつきましては当社Webサイト (www.fa.omron.co.jp/) に掲載の取扱説明書をご覧ください。
 IO-Link設定ファイル (IODDファイル) は当社Webサイト (www.fa.omron.co.jp/download/softwares/) からダウンロードしてください。
 注. 上記は、工場出荷時の状態です。

各部の名称

電源・通信表示灯(緑)
 注. IO-Link通信中は点滅

動作表示灯(橙)

アウト表示
 出力1 (Pin4、黒線) の出力状態を表示します。

アウト表示
 出力2 (Pin2、白線) の入出力状態、設定状態を表示します。

DOWNボタン
 ・しきい値や設定値を変更します。
 ・3秒以上長押しで、メイン画面とメニュー設定画面を切り替えます。

TEACHボタン
 ・各種ティーチングを実行します。

スポット可変ダイヤル

しきい値表示
 しきい値の設定値 (mm) * 1 を表示します。

検出値
 現在の検出値 (mm) * 1 を表示します。

UPボタン
 ・しきい値や設定値を変更します。



底面表示灯(緑・橙)
 注. 底面表示灯は動作表示灯と連動し、緑色が橙色のどちらかを点灯します。

*1. 参考値

正しくお使いください

詳しくは共通の注意事項(www.fa.omron.co.jp/)およびご承諾事項をご覧ください。

●警告表示の意味

 警告	●警告レベル 正しい取扱いをしなければ、この危険のために、軽傷・中程度の傷害を負ったり万一の場合には重傷や死亡に至る恐れがあります。また、同様に重大な物的損害をもたらす恐れがあります。
 注意	●注意レベル 正しい取扱いをしなければ、この危険のために、時に軽傷・中程度の傷害を負ったり、あるいは物的損害を受ける恐れがあります。
安全上の要点	製品を安全に使用するために実施または回避すべきことを示します。
使用上の注意	製品が動作不能、誤動作、または性能・機能への悪影響を予防するために実施または回避することを示します。

●図記号の意味

	●一般的な禁止 特定しない一般的な禁止の通告
	●破裂注意 特定の条件において、破裂の可能性を注意する通告
	●一般的な注意 特定しない一般的な注意喚起の通告
	●レーザー光線注意 レーザー光線の危険の可能性を注意する通告
	●分解禁止 機器を分解することで感電などの傷害が起こる可能性があるため、分解行為を禁止する通告

警告

安全を確保する目的で直接的または間接的に人体を検出する用途に本製品は使用できません。人体保護用の検出装置として本製品を使用しないでください。



破裂や発火の恐れがあります。交流電源では絶対に使用しないでください。また、定格電圧を超えて使用しないでください。



注意

部品の破損および剥がれや保護構造の劣化の恐れがあります。洗浄時に高圧水を1箇所集中して噴射することはしないでください。



センサを装置に接続している場合は、センサの設定状態を変更することで出力が変化し、装置が誤動作する恐れがあります。センサ設定中は装置を停止してください。



受光面に直射日光や強い外乱光が当たる場所では使用しないでください。



レーザ製品を安全に使用していただくために

警告

レーザ光が直接、または鏡面の物体に反射して、目に入らないようご注意ください。レーザ光はパワー密度が高く、目に入ると失明する恐れがあります。



ここに規定した以外の手順による制御及び調整は、危険なレーザ放射の被ばくをもたらします。

分解しないでください。分解すると、レーザ光がもれ出し視力障害を起こす恐れがあります。



レーザ機器に関しては、使用される国によってレーザ安全対策が規定されています。これらを4つのケースに分けて説明します。

1. 日本国内で使用する場合

JIS C6802:2018

レーザ製品のクラスに応じて使用者が行わなければならない安全予防対策が規定されています。本製品は、本規格に定めるクラス1レーザ製品に分類されます。

2. 米国で使用する場合

本製品は、米国のFDA (Food and Drug Administration) のレーザ規制を受けます。本製品は、本規格の Laser Notice NO.56 の規定に従い、IEC 60825-1:2014 の基準にて、クラス1レーザ製品に分類されます。本製品は、CDRH (Center for Devices and Radiological Health) に届け出済みです。

Accession Number: 2420801-000

本製品を搭載した機器を米国で使用する際は、FDA 証明ラベルを該当機器に貼りつけてください。

FDA 証明ラベル

This laser product complies with 21 CFR 1040.10 and 1040.11 except for conformance with IEC 60825-1 Ed. 3, as described in Laser Notice No. 56, dated May 8, 2018.
OMRON Corporation
Shiohori Horikawa, Shimogyo-ku,
Kyoto 600-8530 JAPAN
Place of manufacture:
Shanghai Factory, OMRON Corp.
Manufactured in

3. 中国で使用する場合

本製品は、GB/T7247.1-2024 (IEC60825-1:2014) に定めるクラス1レーザ製品に分類されます。

4. 米国、中国を除く諸外国で使用する場合

本製品は、IEC60825-1:2014/EN60825-1:2014+A11:2021 に定めるクラス1レーザ製品に分類されます。

安全上の要点

以下に示すような項目は、安全を確保する上で必要な項目です。必ず守ってください。

- (1) 電源の逆接続はしないでください。
- (2) 負荷を短絡させないでください。
- (3) 使用しない入出力線は単独で絶縁処理をしてください。
- (4) 防爆エリアでは使用できません。引火性、爆発性ガスの環境では使用しないでください。
- (5) 分解、改造、修理をしないでください。
- (6) 凍傷の恐れがあります。低温時に素手で金属表面に触らないでください。
- (7) 火傷の恐れがあります。使用条件 (周囲温度、電源電圧など) によってはセンサ表面温度が高くなります。操作時や洗浄時にはご注意ください。
- (8) 製品の落下による事故を防止するため、高所への設置を行う際には適切な保護具を着用のうえ作業を行ってください。
- (9) ケースが破損した状態で使用しないでください。
- (10) コードが挟まれた状態で使用しないでください。
- (11) 異常を感じたときにはすぐに使用を中止し、電源を切ったうえで販売店または営業所までご相談ください。
- (12) 電流入力機器の破損や負荷抵抗の焼損の恐れがあります。Pin2 (白線) を電流出力として使用する場合は、あらかじめ Pin2 設定を「電流」に切り替えてから電流入力機器または負荷抵抗を接続してください。

使用上の注意

- (1) 取り付け時にハンマーなどで叩かないでください。
- (2) 規定トルク以下で取り付けてください。
M12コネクタの場合、適正締め付けトルクは0.39～0.49N・mです。
M12スマートクリックコネクタ中継の場合は手でかん合完了のマーク位置まで確実に絞め付けてください。
- (3) コネクタ部の根本は回転しません。無理に回さないでください。
- (4) 定格を超える周囲雰囲気・環境で使用しないでください。
- (5) 電源OFF時に出力パルスが発生する場合がありますので負荷あるいは負荷ラインの電源を先にOFFされることをお勧めします。
- (6) 標準I/Oモード時のコード延長は0.3mm²以上の導線で50m以下としてください。コード延長により電圧降下が発生しますので24V電源の使用をお勧めします。IO-Linkモードとして使用される場合は20m以下としてください。
- (7) 強電界・強磁界のある場所では使用しないでください。
- (8) コードを強く引っ張らないでください。
- (9) ボタンを過度な力で押し込まないでください。
- (10) コネクタの抜き差しは必ず電源を切ってから行ってください。
- (11) 電源を入れてから1.5秒以降にてご使用ください。
- (12) 周囲温度 -10℃以下で使用する場合には、最大10分間のウォーミングアップ時間が必要です。ウォーミングアップ中の出力はOFFのまま変化しません。
- (13) IP67ですが、水中、降雨中、および屋外での使用はさけてください。
- (14) 高圧電線、動力線と製品の配線が同一または同一配管で行われると、ノイズの影響を受けて誤動作や破壊の原因となる場合があります。電力線、動力線と別配線またはシールドコードの使用を原則としてください。
- (15) 直射日光のあたる場所では使用しないでください。
- (16) 薬品、油環境でご使用の場合は事前に評価してください。
- (17) 湿度が高く、結露する恐れがある場所では使用しないでください。
- (18) 腐食性ガスのある場所では使用しないでください。
- (19) 高圧洗浄水などがボタンに当たると誤動作の恐れがありますのでキーロックの使用をご検討ください。
- (20) 高圧洗浄をされる場合は、センサの投受光面に近距離から直接かからないようご注意ください。防汚機能が損なわれることがありますので、投受光面に対し十分距離を離してください。
- (21) 本体に直接、振動や衝撃が伝わる場所では使用しないでください。
- (22) 市販のスイッチングレギュレータをご使用の際は FG (フレームグラウンド)を接地してお使いください。
- (23) 清掃時に有機溶剤類(シンナー、アルコールなど)の使用は光学特性や保護構造を劣化させますので使用しないでください。
- (24) 必ず背景物やLED照明などの周辺環境の影響を確認してご使用ください。
- (25) EEPROM(不揮発性メモリ)の書き込み寿命(10万回)を超えて使用しないでください。しきい値変更、ティーチング、ゼロリセットなどを実施するとEEPROMに設定情報を書き込みます。
- (26)  この商品は該当する規制(法令)に従って廃棄してください。
- (27) スポット可変の操作はサイズの適合したドライバーを使用して 0.06N・m以下の力で回転させてください。切替可能な位置以外では使用しないでください。
- (28) 設置の際には他センサのレーザ光が直接受光レンズに入らないように設置してください。本製品は4台までの相互干渉防止機能を備えておりますが、強い光を受けた場合には誤動作を生じる可能性があります。
- (29) 鏡面や光沢がある検出物の場合には、検出物からの正反射光が直接受光部に入らないようにセンサを傾けて設置してください。

E3AS-HFシリーズ

外形寸法

CADデータ マークの商品は、2次元CAD図面・3次元CADモデルのデータをご用意しています。
CADデータは、www.fa.omron.co.jpからダウンロードができます。

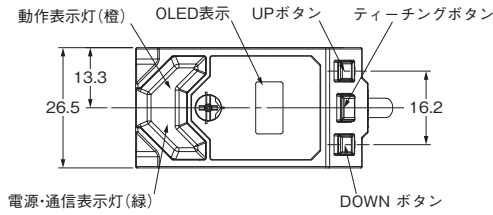
(単位：mm)
指定なき寸法公差：公差等級 IT16

本体

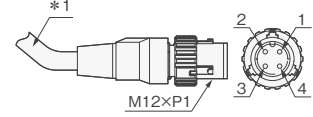
コード引き出しタイプ/コネクタ中継タイプ

E3AS-HF6000□(-M1TJ)

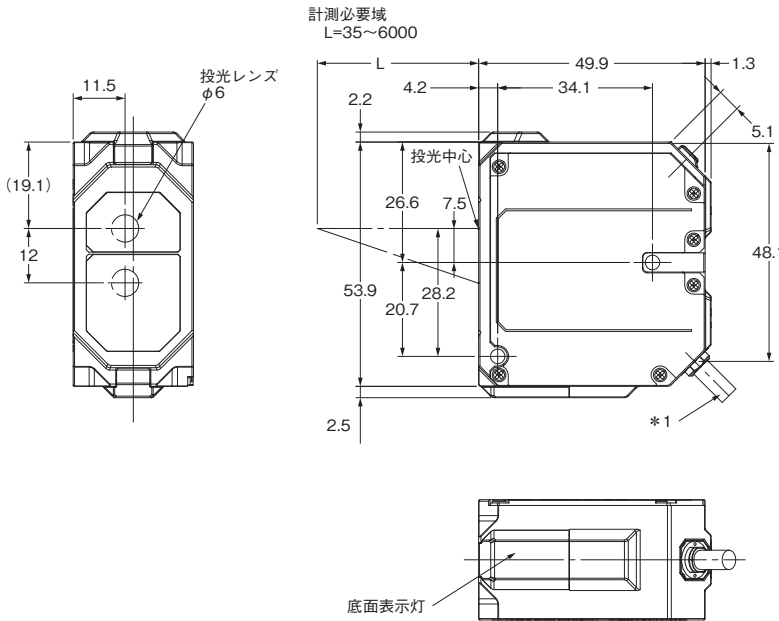
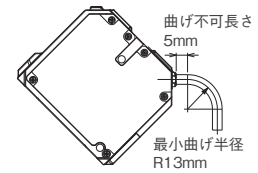
CADデータ



M12スマートクリックコネクタ中継タイプ E3AS-HF6000□-M1TJ



コード最小曲げ半径/曲げ不可長さ



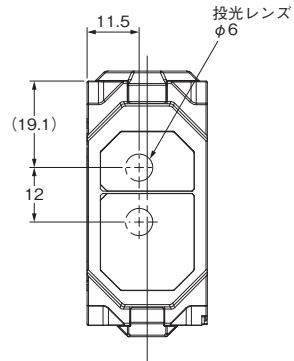
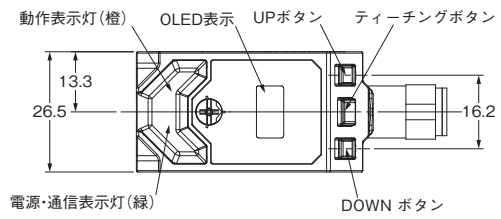
*1. コードの仕様

形式	仕様	芯線数	長さ
E3AS-HF6000□ 2M	PVCケーブル：φ4.25 導体断面積：0.2mm ² 絶縁体径：φ1.05mm	1. 茶：+V 2. 白：OUT2 3. 青：0V 4. 黒：OUT1	2M
E3AS-HF6000□ 5M		5M	
E3AS-HF6000□-M1TJ 0.3M		PIN No.1：+V PIN No.2：OUT2 PIN No.3：0V PIN No.4：OUT1	0.3M

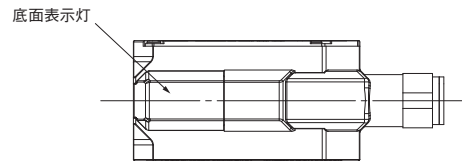
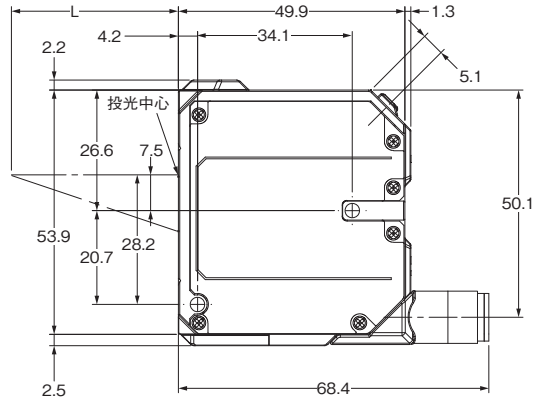
M12コネクタタイプ(水平)

E3AS-HF6000 □ M1H

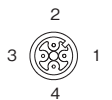
CADデータ



計測必要域
L=35~6000



PIN No.	適用
1	+V
2	OUTPUT2
3	0V
4	OUTPUT1

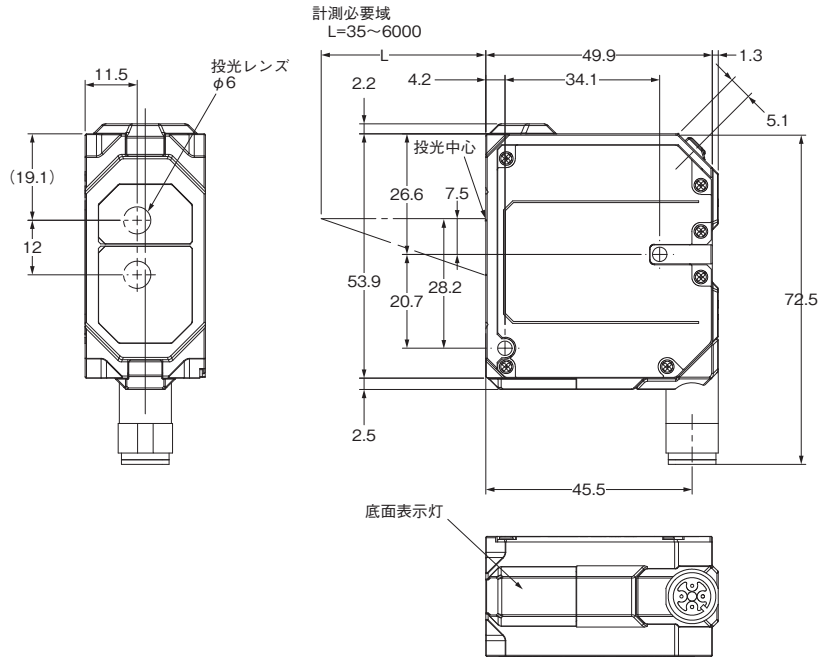
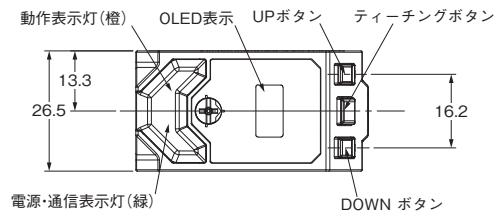


E3AS-HFシリーズ

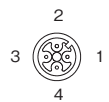
M12コネクタタイプ(垂直)

E3AS-HF6000□ M1V

CADデータ



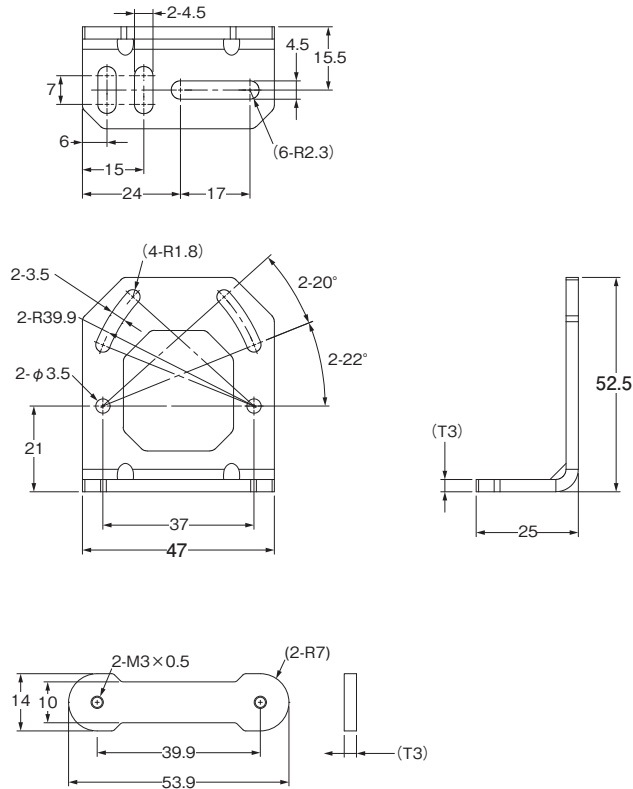
PIN No.	適用
1	+V
2	OUTPUT2
3	0V
4	OUTPUT1



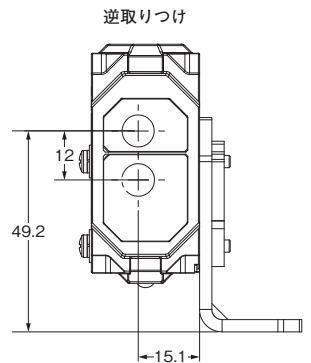
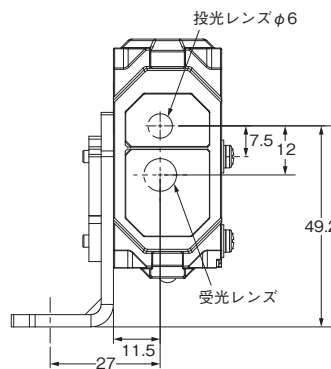
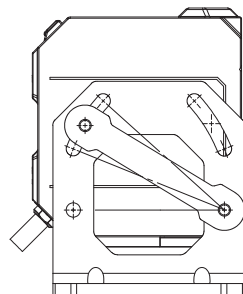
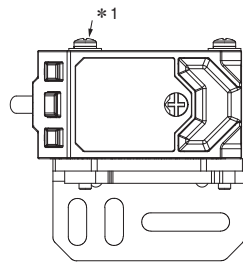
アクセサリ(別売)

取り付け金具

E39-L245



センサ装着時の寸法
(例: E3AS-HF)

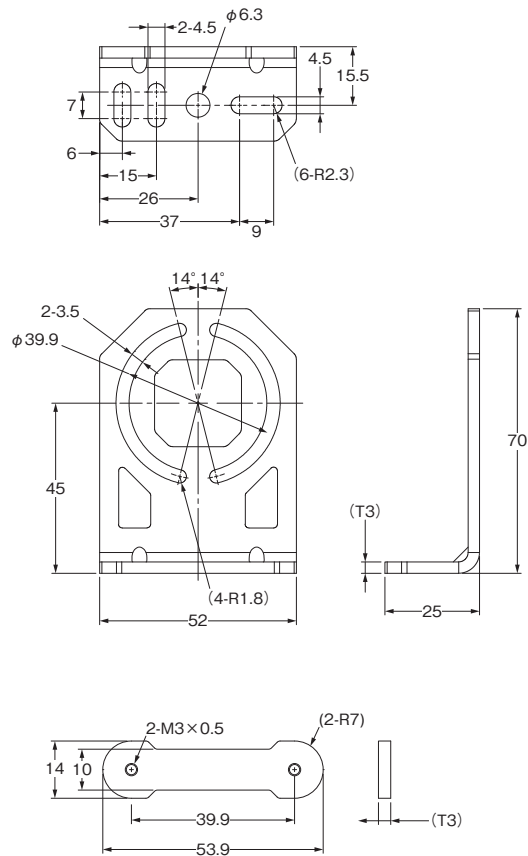


材質: ステンレス (SUS304)

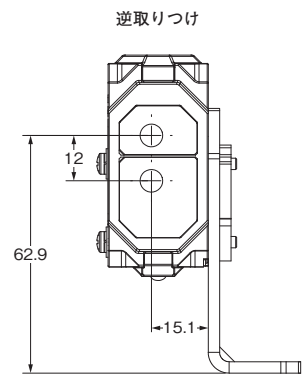
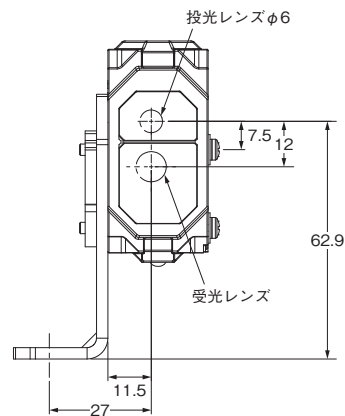
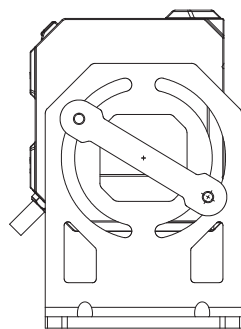
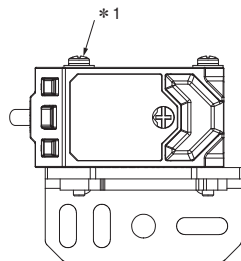
*1. 付属品 2-M3-L35 十字穴付ナベ小ねじ (SW+JIS W組込) 材質: ステンレス (SUSXM7)

E3AS-HFシリーズ

E39-L255



センサ装着時の寸法
(例: E3AS-HF)

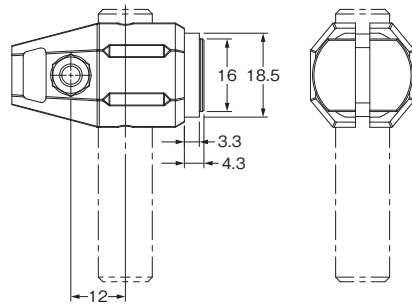
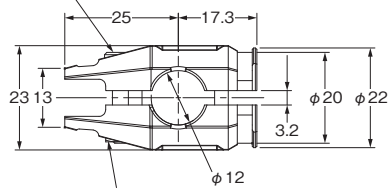
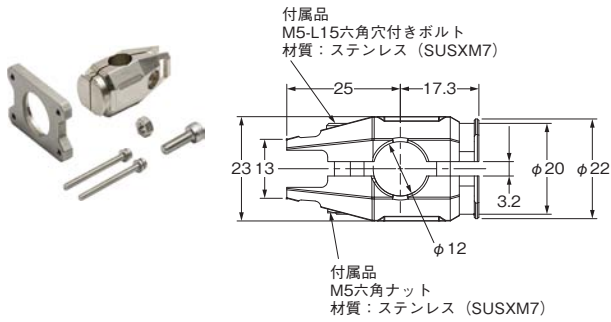


材質: ステンレス (SUS304)

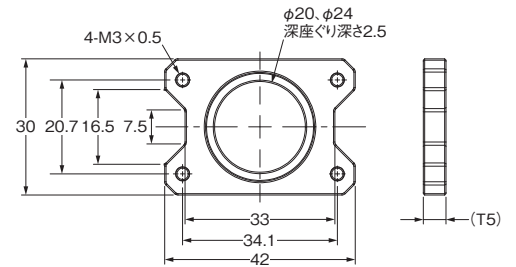
*1. 付属品 2-M3-L35 十字穴付ナベねじ (SW+JIS W組込) 材質: ステンレス (SUSXM7)

フレキシブル取り付け金具

E39-L264

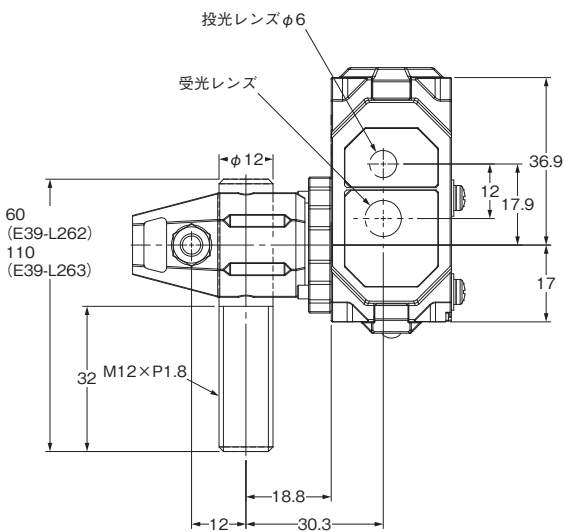
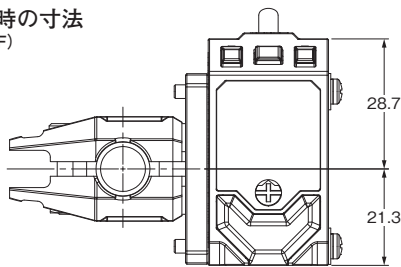


材質：亜鉛ダイカスト
表面処理：NIメッキ

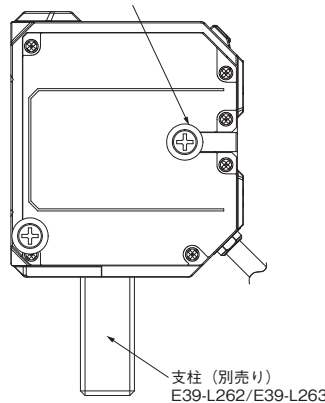


材質：ステンレス (SUS304)

センサ装着時の寸法 (例：E3AS-HF)

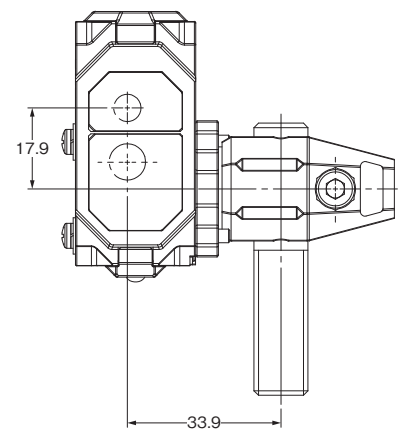


付属品
2-M3-L35 十字穴付ナベ小ねじ
(SW+JIS W組込)
材質：ステンレス (SUSXM7)



支柱 (別売り)
E39-L262/E39-L263

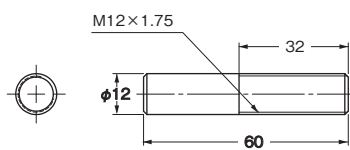
逆取りつけ



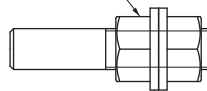
E3AS-HFシリーズ

支柱

50mm
E39-L262



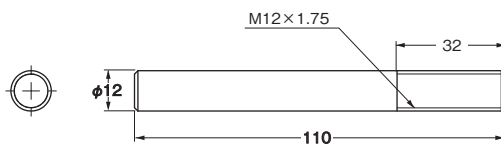
付属品
2-M12 六角ナット
材質：ステンレス (SUSXM7)



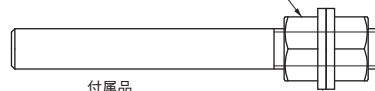
付属品
2-M12 平座金
材質：ステンレス (SUS304)

材質：ステンレス (SUS304)

100mm
E39-L263



付属品
2-M12 六角ナット
材質：ステンレス (SUSXM7)

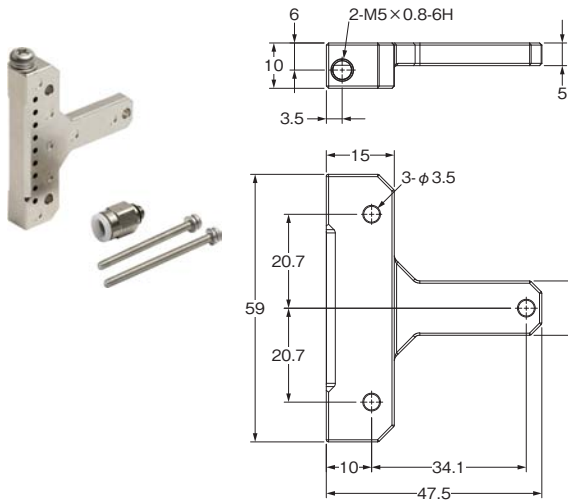


付属品
2-M12 平座金
材質：ステンレス (SUS304)

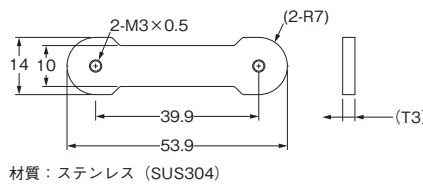
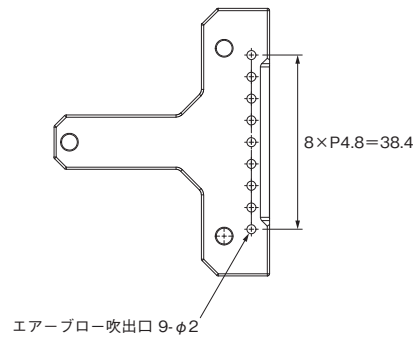
材質：ステンレス (SUS304)

エアブローユニット

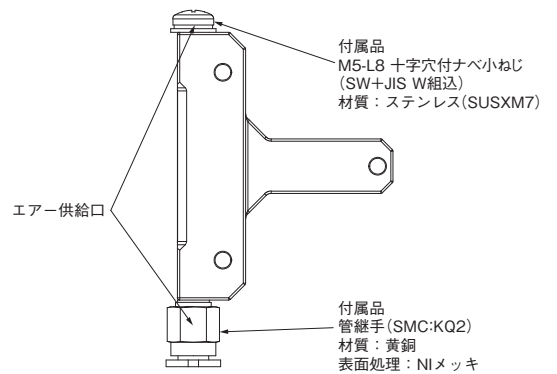
E39-E17



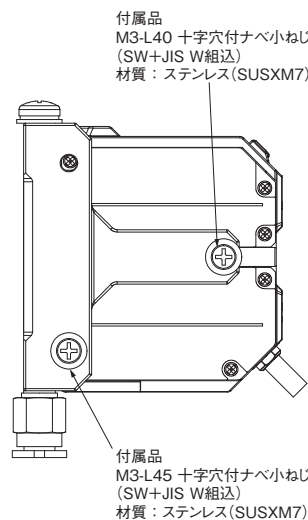
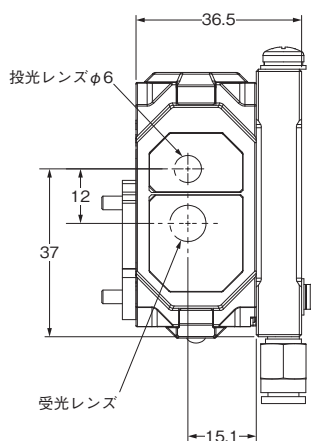
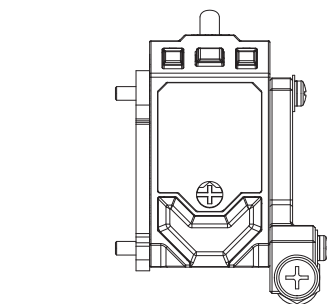
材質：亜鉛ダイカスト
表面処理：NIメッキ



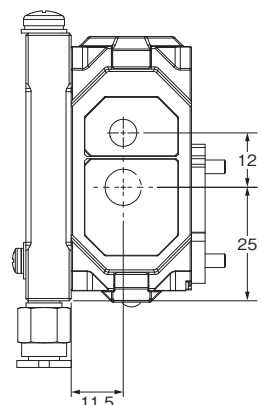
材質：ステンレス (SUS304)



センサ装着時の寸法 (例：E3AS-HF)



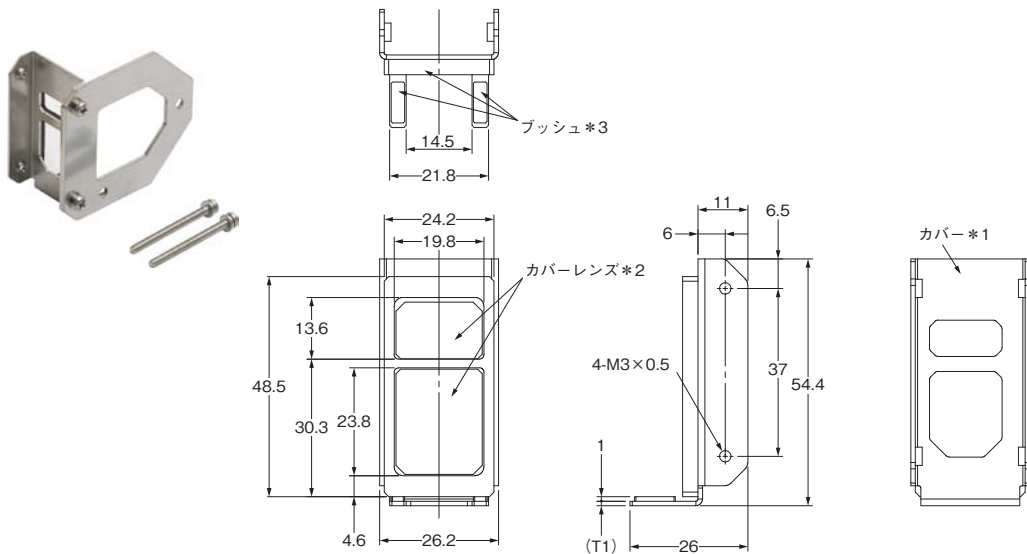
逆取りつけ



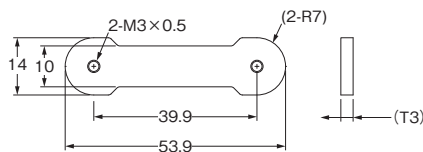
E3AS-HFシリーズ

前面保護カバー

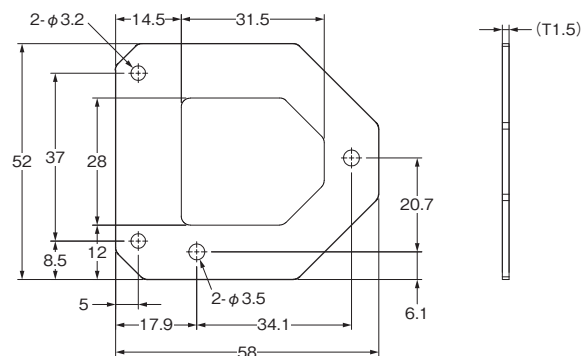
E39-E20



- *1. 材質：ステンレス (SUS304)
- *2. 材質：PC
- *3. 材質：NBR

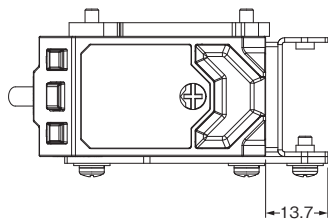


材質：ステンレス (SUS304)

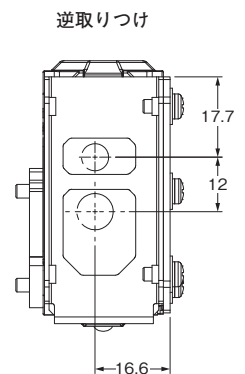
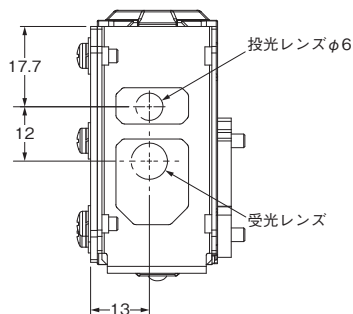
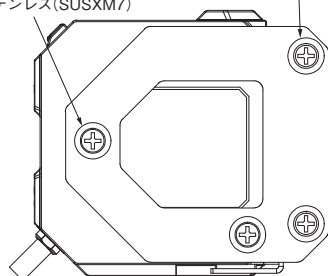


材質：ステンレス (SUS304)

センサ装着時の寸法 (例：E3AS-HF)



- 付属品
2-M3-L35 十字穴付ナベ小ねじ
(SW+JIS W組込)
材質：ステンレス(SUSXM7)
- 付属品
2-M3-L7 十字穴付ナベ小ねじ
(SW+JIS W組込)
材質：ステンレス(SUSXM7)



ご承諾事項

平素はオムロン株式会社(以下「当社」)の商品をご愛用いただき誠にありがとうございます。
「当社商品」のご購入について特別の合意がない場合には、お客様のご購入先にかかわらず、本ご承諾事項記載の条件を適用いたします。ご承諾のうえご注文ください。

1. 定義

本ご承諾事項中の用語の定義は次のとおりです。

- ① 「当社商品」: 「当社」のFAシステム機器、汎用制御機器、センシング機器、電子・機構部品
- ② 「カタログ等」: 「当社商品」に関する、ベスト制御機器オムロン、電子・機構部品総合カタログ、その他のカタログ、仕様書、取扱説明書、マニュアル等であつて電磁的方法で提供されるものを含みます。
- ③ 「利用条件等」: 「カタログ等」に記載の、「当社商品」の利用条件、定格、性能、動作環境、取り扱い方法、利用上の注意、禁止事項その他
- ④ 「お客様用途」: 「当社商品」のお客様におけるご利用方法であつて、お客様が製造する部品、電子基板、機器、設備またはシステム等への「当社商品」の組み込み又は利用を含みます。
- ⑤ 「適合性等」: 「お客様用途」での「当社商品」の(a)適合性、(b)動作、(c)第三者の知的財産の非侵害、(d)法令の遵守および(e)各種規格の遵守

2. 記載事項のご注意

「カタログ等」の記載内容については次の点をご理解ください。

- ① 定格値および性能値は、単独試験における各条件のもとで得られた値であり、各定格値および性能値の複合条件のもとで得られる値を保証するものではありません。
- ② 参考データはご参考として提供するもので、その範囲で常に正常に動作することを保証するものではありません。
- ③ 利用事例はご参考ですので、「当社」は「適合性等」について保証いたしかねます。
- ④ 「当社」は、改善や当社都合等により、「当社商品」の生産を中止し、または「当社商品」の仕様を変更することがあります。

3. ご利用にあたってのご注意

ご採用およびご利用に際しては次の点をご理解ください。

- ① 定格・性能ほか「利用条件等」を遵守しご利用ください。
- ② お客様自身にて「適合性等」をご確認いただき、「当社商品」のご利用の可否をご判断ください。
「当社」は「適合性等」を一切保証いたしかねます。
- ③ 「当社商品」がお客様のシステム全体の中で意図した用途に対して、適切に配電・設置されていることをお客様ご自身で、必ず事前に確認してください。
- ④ 「当社商品」をご使用の際には、(i) 定格および性能に対し余裕のある「当社商品」のご利用、冗長設計などの安全設計、(ii) 「当社商品」が故障しても、「お客様用途」の危険を最小にする安全設計、(iii) 利用者に危険を知らせるための、安全対策のシステム全体としての構築、(iv) 「当社商品」および「お客様用途」の定期的な保守、の各事項を実施してください。
- ⑤ 「当社」はDDoS攻撃(分散型DoS攻撃)、コンピュータウイルスその他の技術的な有害プログラム、不正アクセスにより、「当社商品」、インストールされたソフトウェア、またはすべてのコンピュータ機器、コンピュータプログラム、ネットワーク、データベースが感染したとしても、そのことにより直接または間接的に生じた損失、損害その他の費用について一切責任を負わないものとします。
お客様ご自身にて、(i) アンチウイルス保護、(ii) データ入出力、(iii) 紛失データの復元、(iv) 「当社商品」またはインストールされたソフトウェアに対するコンピュータウイルス感染防止、(v) 「当社商品」に対する不正アクセス防止についての十分な措置を講じてください。
- ⑥ 「当社商品」は、一般工業製品向けの汎用品として設計製造されています。
従いまして、次に掲げる用途での使用は意図しておらず、お客様が「当社商品」をこれらの用途に使用される際には、「当社」は「当社商品」に対して一切保証をいたしません。ただし、次に掲げる用途であっても「当社」の意図した特別な商品用途の場合や特別の合意がある場合は除きます。
 - (a) 高い安全性が必要とされる用途(例:原子力制御設備、燃焼設備、航空・宇宙設備、鉄道設備、昇降設備、娯楽設備、医用機器、安全装置、その他生命・身体に危険が及ぶ用途)
 - (b) 高い信頼性が必要な用途(例:ガス・水道・電気等の供給システム、24時間連続運転システム、決済システムほか権利・財産を取扱う用途など)
 - (c) 厳しい条件または環境での用途(例:屋外に設置する設備、化学的汚染を被る設備、電磁的妨害を被る設備、振動・衝撃を受ける設備など)
 - (d) 「カタログ等」に記載のない条件や環境での用途
- ⑦ 上記3. ⑥(a)から(d)に記載されている他、「本カタログ等記載の商品」は自動車(二輪車含む。以下同じ)向けではありません。自動車に搭載する用途には利用しないでください。自動車搭載用商品については当社営業担当者にご相談ください。

4. 保証条件

「当社商品」の保証条件は次のとおりです。

- ① 保証期間: ご購入後1年間といたします。(ただし「カタログ等」に別途記載がある場合を除きます。)
- ② 保証内容: 故障した「当社商品」について、以下のいずれかを「当社」の任意の判断で実施します。
 - (a) 当社保守サービス拠点における故障した「当社商品」の無償修理(ただし、電子・機構部品については、修理対応は行いません。)
 - (b) 故障した「当社商品」と同数の代替品の無償提供
- ③ 保証対象外: 故障の原因が次のいずれかに該当する場合は、保証いたしません。
 - (a) 「当社商品」本来の使い方以外のご利用
 - (b) 「利用条件等」から外れたご利用
 - (c) 本ご承諾事項「3. ご利用にあたってのご注意」に反するご利用
 - (d) 「当社」以外による改造、修理による場合
 - (e) 「当社」以外の者によるソフトウェアプログラムによる場合
 - (f) 「当社」からの出荷時の科学・技術の水準では予見できなかった原因
 - (g) 上記のほか「当社」または「当社商品」以外の原因(天災等の不可抗力を含む)

5. 責任の制限


本ご承諾事項に記載の保証が、「当社商品」に関する保証のすべてです。

「当社商品」に関連して生じた損害について、「当社」および「当社商品」の販売店は責任を負いません。

6. 輸出管理

「当社商品」または技術資料を、輸出または非居住者に提供する場合、安全保障貿易管理に関する日本および関係各国の法令・規制を遵守ください。お客様が法令・規則に違反する場合には、「当社商品」または技術資料をご提供できない場合があります。

機種一覧

仕様	E3AS-HF6000SM	E3AS-HF6000DM
タイプ	集光タイプ	拡散光タイプ
外観	 コード引き出しタイプ M12スマートクリック コネクタ中継タイプ コネクタタイプ(水平) コネクタタイプ(垂直)	
材質	ケース:アルミダイカスト(クロムメッキ)、カバー:SUS304	
検出距離	50~6,000mm	
レーザクラス	クラス1レーザ製品	
ディスプレイ	有機EL	
応答時間	2ms/10ms/50ms/200ms(切替式)	
出力	NPN、PNP、電流出力 4-20mA	
IO-Link仕様	Ver.1.1	
相互干渉防止機能	自動設定(マニュアル設定も可能:最大4台まで)	
使用温度範囲	-30~+55℃	
保護構造	IP67/IP69K/IP67G/ECOLAB	

注. 定格/性能の詳細は本カタログに掲載しているデータシート「定格/性能」をご参照ください。

オムロン株式会社 インダストリアルオートメーションビジネスカンパニー

製品に関するお問い合わせ先

クイック オムロン

お客様
相談室

フリー
通話 **0120-919-066**

携帯電話の場合、
☎ **055-982-5015** (有料) をご利用ください。

受付時間: 9:00~17:00 (土・日・12/31~1/3を除く)

オムロンFAクイックチャット

www.fa.omron.co.jp/contact/tech/chat/


技術相談員にチャットでお問い合わせいただけます。(I-Webメンバーズ限定)

受付時間: 平日9:00~12:00 / 13:00~17:00 (土日祝日・年末年始・当社休業日を除く)

※受付時間、営業日は変更の可能性がございます。最新情報はリンク先をご確認ください。



その他のお問い合わせ: 納期・価格・サンプル・仕様書は貴社のお取引先、または貴社担当オムロン販売員にご相談ください。オムロン制御機器販売店やオムロン販売拠点は、Webページでご案内しています。

 www.fa.omron.co.jp オムロン制御機器の最新情報をご覧ください。緊急時のご購入にもご利用ください。

本誌には主に機種のご選定に必要な内容を掲載しており、ご使用上の注意事項等を掲載していない製品も含まれています。本誌に注意事項等の掲載のない製品につきましては、ユーザーズマニュアル掲載のご使用上の注意事項等、ご使用の際に必要な内容を必ずお読みください。

- 本誌に記載の標準価格はあくまで参考であり、確定されたユーザ購入価格を表示したものではありません。本誌に記載の標準価格には消費税が含まれておりません。
- 本誌にオープン価格の記載がある商品については、標準価格を決めていません。
- 本誌に記載されているアプリケーション事例は参考用ですので、ご採用に際しては機器・装置の機能や安全性をご確認の上、ご使用ください。
- 本誌に記載のない条件や環境での使用、および原子力制御・鉄道・航空・車両・燃焼装置・医療機器・娯楽機械・安全機器、その他人命や財産に大きな影響が予測されるなど、特に安全性が要求される用途に使用される際には、当社の意図した特別な商品用途の場合や特別の合意がある場合を除き、当社は当社商品に対して一切保証をいたしません。
- 本製品の内外、外国為替及び外国貿易法に定める輸出許可、承認対象貨物(又は技術)に該当するものを輸出(又は非居住者に提供)する場合は同法に基づく輸出許可、承認(又は役務取引許可)が必要です。
- 規格認証/適合対象機種などの最新情報につきましては、当社Webサイト(www.fa.omron.co.jp)の「規格認証/適合」をご覧ください。

オムロン商品のご用命は