

ウェットセンサ

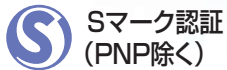
形E32-L11FP (ヘッドユニット)

形E32-L11FS/L12FS (ヘッドユニット)

形E3X-DA□□TG-S (アンプユニット)

ウェットプロセスでのガラス安定検出

非接触で、簡単取付・簡単メンテナンス



Sマーク認証
(PNP除く)

専用アンプ
形E3X-DA□□TG-S

耐熱PVC/フッ素樹脂タイプ
形E32-L11FP

/ 洗 浄

/ エッチング

/ 現 像

新発想 水滴キャンセルタフモード搭載

液体の飛散に強い余裕の安定検出を実現しました。

液体噴霧の
環境下でも!!

4000 1000

ガラスあり

0 1000

ガラスなし

SUS316L/フッ素樹脂タイプ
形E32-L11FS/L12FS

/ 剥 離

/ 85°C/70°C 対応

非接触検出だから

- ◆ 縦型・横型設置のどちらでも検出が可能
- ◆ メカニカル機構レスでメンテナンス回数を削減
- ◆ 検出範囲が広いので高さ調整が簡単

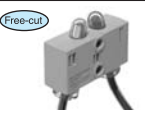

注. 本カタログ掲載のE3X-DA□□TG-Sは
2017年3月に受注終了しました。

realizing
つくることの、すべてに。




種類/標準価格

(●印の機種は標準在庫機種です。無印(受注生産機種)の納期についてはお取引先にお問い合わせください。)

種類	形状(mm) *	検出距離 (mm)	標準検出物体	曲げ半径(mm)	特長	形式	標準価格(¥)
限定反射		レンズ先端から8~20mm (推奨検出距離 11mm) 取付穴A中心から19~31mm (推奨検出距離 22mm) (外形図参照)	ガラス (t=0.7mm)	R40	材質:耐熱PVC、フッ素樹脂 IP67 60℃	形E32-L11FP 2M	36,500
		●形E32-L11FP 5M				38,500	
		レンズ先端から8~20mm (推奨検出距離 11mm) 取付穴A中心から32~44mm (推奨検出距離 35mm) (外形図参照)			材質:SUS316L、フッ素樹脂 IP67 85℃	形E32-L11FS 2M	44,000
						形E32-L11FS 5M	47,500
					材質:SUS316L、フッ素樹脂 IP67 70℃	形E32-L12FS 2M	36,500
						形E32-L12FS 5M	38,500

* Free-cut はフリーカット可能なユニットです。

アンブユニット

形式	接続方式	機能	形式		標準価格(¥)
			NPN出力	PNP出力	
	コード引き出しタイプ (2m)	<input type="checkbox"/> タフモード <input type="checkbox"/> スーパータフモード <input type="checkbox"/> オンディレー・オフディレータイマ	形E3X-DA11TG-S 2M *	形E3X-DA41TG-S 2M *	19,200

* 2017年3月に受注終了しました。

定格/性能

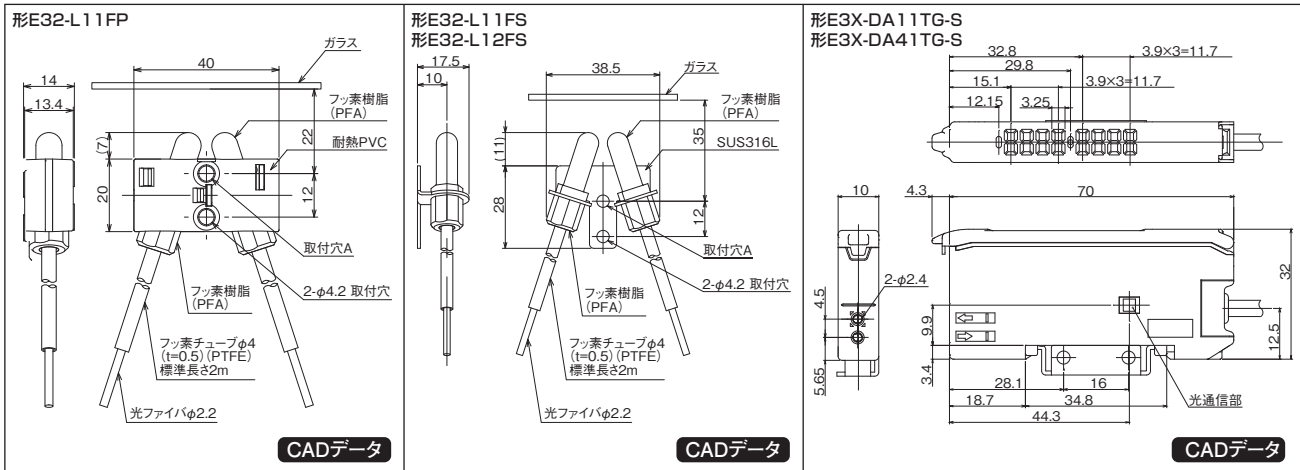
項目	形式	形E3X-DA11TG-S	形E3X-DA41TG-S
	出力	NPNオープンコレクタ出力	PNPオープンコレクタ出力
電源電圧	DC12~24V±10% リップル(p-p)10%以下		
消費電力	960mW以下(電源電圧24V時 消費電流40mA以下)		
制御出力	負荷電源電圧 DC26.4V以下、負荷電流:50mA以下(残留電圧 1V以下)		
応答時間	タフモード(TG):動作・復帰:各16ms、スーパータフモード(STG):動作・復帰:各64ms、標準モード(STND):動作・復帰:各1ms、高精度モード(HRES):動作・復帰:各4ms		
タイマ機能	オンディレー・オフディレータイマ / オフディレー / オンディレー / ワンショット		

注1. 工場出荷時はタフモード、オンディレー・オフディレータイマが設定されています。
注2. ご使用になる薬品、噴霧の状態を確認してお使いください。

外形寸法

(単位:mm)


CADデータ マークの商品は、2次元CAD図面・3次元CADモデルのデータをご用意しています。
CADデータは、<http://www.fa.omron.co.jp>からダウンロードできます。



当カンパニーのホームページ (www.fa.omron.co.jp) にあります「商品のご承諾事項」をご理解の上ご注文ください。

<p>本誌には主に機種のご選定に必要な内容を掲載しており、ご使用上の注意事項等を掲載していない製品も含まれています。本誌に注意事項等の掲載のない製品につきましては、ユーザーズマニュアル掲載のご使用上の注意事項等、ご使用の際に必要な内容を必ずお読みください。</p>	<ul style="list-style-type: none"> ● 本誌に記載の標準価格はいくまで参考であり、確定されたユーザ購入価格を表示したものではありません。本誌に記載の標準価格には消費税が含まれておりません。 ● 本誌にオープン価格の記載がある商品については、標準価格を決めていません。 ● 本誌に記載されているアプリケーション事例は参考用ですので、ご採用に際しては機器・装置の機能や安全性をご確認の上、ご使用ください。 ● 本誌に記載のない条件や環境での使用、および原子力制御・鉄道・航空・車両・燃焼装置・医療機器・娯楽機械・安全機器、その他人命や財産に大きな影響が予測されるなど、特に安全性が要求される用途に使用される際には、当社の意図した特別な商品用途の場合や特別の合意がある場合を除き、当社は当社商品に対して一切保証をいたしません。 ● 本製品の内外、外国為替及び外国貿易法に定める輸出許可、承認対象貨物(又は技術)に該当するものを輸出(又は非居住者に提供)する場合は同法に基づく輸出許可、承認(又は役務取引許可)が必要です。 ● 規格認証/適合対象機種などの最新情報につきましては、当社Webサイト(www.fa.omron.co.jp)の「規格認証/適合」をご覧ください。
--	---

オムロン株式会社 インダストリアルオートメーションビジネスカンパニー

<p>● 製品に関するお問い合わせ先 お客様相談室</p> <p>クイック オムロン ☎ 0120-919-066</p> <p>携帯電話: PHS・IP電話などからのご利用は 055-982-5015 (通話料がかかります)</p> <p>技術相談員にチャットでもお問い合わせいただけます。 www.fa.omron.co.jp/contact/tech/chat/</p>	<p>▼チャットはこちら</p>  <p>(i-Webメニュー版)</p>	<p>● その他のお問い合わせ</p> <p>納期・価格・サンプル・仕様書は 貴社のお取引先、または貴社担当 オムロン販売員にご相談ください。 オムロン制御機器販売店やオムロン 販売店は、Webページでご案内 しています。</p>	<p>オムロン制御機器の最新情報をご覧ください。</p> <p>www.fa.omron.co.jp</p> <p>緊急時のご購入にもご利用ください。</p>
---	--	---	--