

円柱タイプ E2K-X

CSM_E2K-X_DS_J_9_5

汎用ねじ切りタイプ静電容量形



- M12、M18、M30タイプを品揃え
- 検出距離固定、無調整タイプ



5ページの「正しくお使いください」をご覧ください。

規格認証対象機種などの最新情報につきましては、当社Webサイト (www.fa.omron.co.jp/)の「規格認証/適合」をご覧ください。

種類 / 標準価格

本体 [【外形寸法図→P.6】](#)

形状	検出距離	出力形式	形式		標準価格(¥)
			動作モード		
			NO	NC	
非シールド 	4mm	直流3線式 NPN	形E2K-X4ME1 2M	形E2K-X4ME2 2M	9,200
		直流3線式 PNP	形E2K-X4MF1 2M	形E2K-X4MF2 2M	
		交流2線式	形E2K-X4MY1 2M	形E2K-X4MY2 2M	
	8mm	直流3線式 NPN	形E2K-X8ME1 2M	形E2K-X8ME2 2M	10,200
		直流3線式 PNP	形E2K-X8MF1 2M	形E2K-X8MF2 2M	
		交流2線式	形E2K-X8MY1 2M	形E2K-X8MY2 2M	
	15mm	直流3線式 NPN	形E2K-X15ME1 2M	形E2K-X15ME2 2M	10,800
		直流3線式 PNP	形E2K-X15MF1 2M	形E2K-X15MF2 2M	
		交流2線式	形E2K-X15MY1 2M	形E2K-X15MY2 2M	

アクセサリ(別売)

取り付け具

詳細につきましては→[形Y92](#)参照

定格／性能

項目	形式	形E2K-X4ME□、 形E2K-X4MF□、 形E2K-X4MY□	形E2K-X8ME□、 形E2K-X8MF□、 形E2K-X8MY□	形E2K-X15ME□、 形E2K-X15MF□、 形E2K-X15MY□
検出距離		4mm±10%	8mm±10%	15mm±10%
設定距離 *1		0～2.8mm	0～5.6mm	0～10mm
応差		検出距離の4～20%		
検出可能物体		導体および誘電体		
標準検出物体		接地された金属板 50×50×1mm		
応答周波数		E、Fタイプ：100Hz、Yタイプ：10Hz		
電源電圧 *2 (使用電圧範囲)		E、Fタイプ：DC12～24V(DC10～30V) Yタイプ：AC100～220V(AC90～250V)		
消費電流		E、Fタイプ：15mA以下		
漏れ電流		Yタイプ：2.2mA以下→4ページ参照		
制御出力	開閉容量	E、Fタイプ：200mA以下 *2 Yタイプ：10～200mA		
	残留電圧	E、Fタイプ：2V以下(負荷電流200mA、コード長2m時) Yタイプ：「特性データ」→4ページ参照		
表示灯		E、Fタイプ：検出表示(赤色) Yタイプ：動作表示(赤色)		
動作モード (検出物体接近時)		E1、F1、Y1タイプ：NO 詳細は「入出力段回路図」のタイムチャート→4ページ参照 E2、F2、Y2タイプ：NC		
保護回路		E、Fタイプ：逆接続保護、サージ吸収、負荷短絡保護、出力逆接続保護、Yタイプ：サージ吸収		
周囲温度範囲		動作時、保存時：各-25～+70℃(ただし、氷結、結露しないこと)		動作時、保存時：各-10～+55℃ (ただし、氷結、結露しないこと)
周囲湿度範囲		動作時、保存時：各35～95%RH(ただし、結露しないこと)		
温度の影響		使用温度範囲内で+23℃のときの検出距離の±20%以下		
電圧の影響		E、Fタイプ：定格電源電圧±20%の範囲内で定格電源電圧時、検出距離の±2%以下 Yタイプ：定格電源電圧±10%の範囲内で定格電源電圧時、検出距離の±2%以下		
絶縁抵抗		50MΩ以上(DC500Vメガにて) 充電部一括とケース間		
耐電圧		E、Fタイプ：AC1,000V 50/60Hz 1min 充電部一括とケース間 Yタイプ：AC2,000V 50/60Hz 1min 充電部一括とケース間		
振動(耐久)		10～55Hz 複振幅1.5mm X、Y、Z各方向 2h		
衝撃(耐久)		500m/s ² X、Y、Z各方向 3回		
保護構造		IEC規格 IP66、社内規格 耐油		
接続方式		コード引き出しタイプ(標準コード長2m)		
質量(梱包状態)		約65g	約145g	約205g
材質	ケース	耐熱 ABS		
	検出面			
	締めつけナット	ポリアセタール		
付属品		取扱説明書		

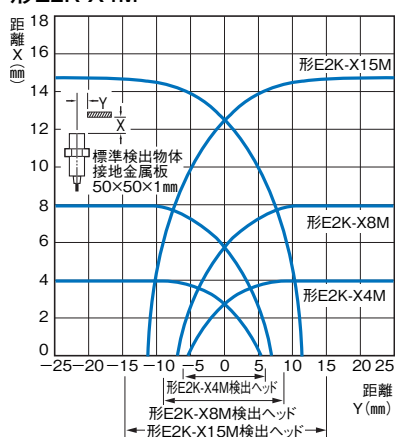
*1. 表記の数字は標準検出物体における検出距離です。他の材質については「特性データ」→3ページ参照。

*2. E、Fタイプ(直流開閉形)はDC24V±20%(平均値)の全波整流の電源で使用できます。

特性データ(参考値)

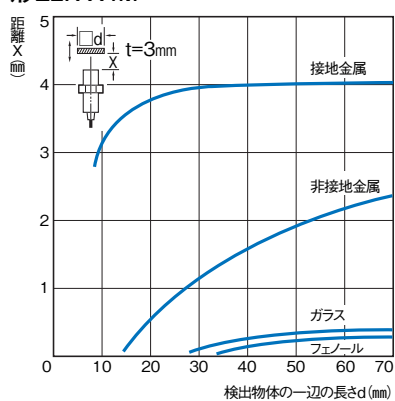
検出領域(接地された金属板)

形E2K-X4M

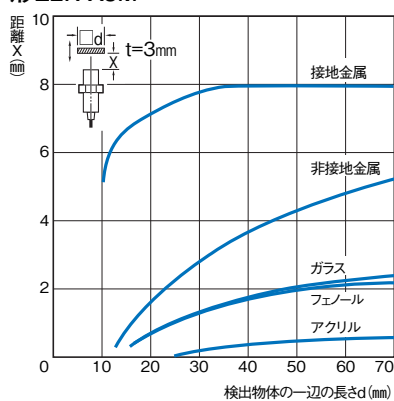


検出物体の大きさと材質による影響

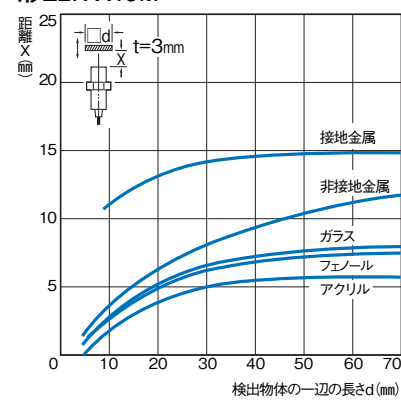
形E2K-X4M



形E2K-X8M

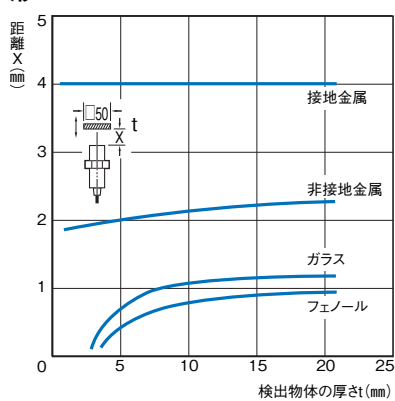


形E2K-X15M

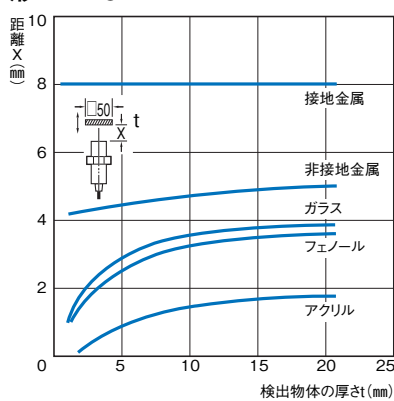


検出物体の厚さと材質による検出距離

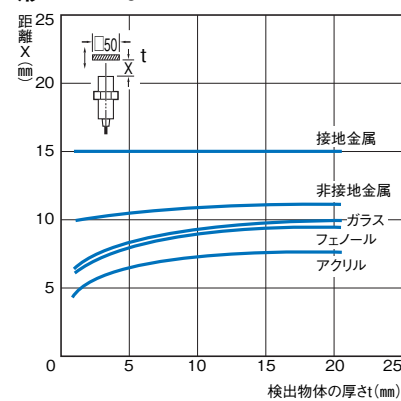
形E2K-X4M



形E2K-X8M

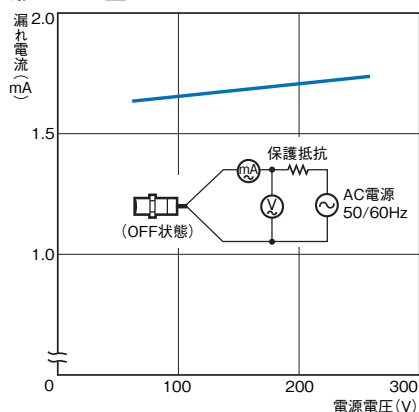


形E2K-X15M



漏れ電流特性

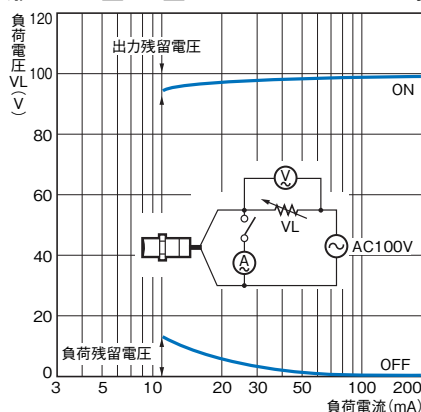
形E2K-X□MY



残留電圧特性

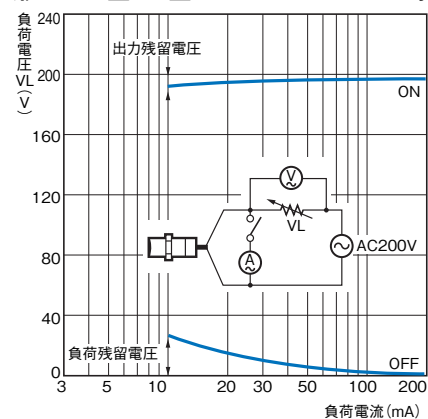
形E2K-X□MY□

AC100Vの時



形E2K-X□MY□

AC200Vの時



入出力段回路図

直流3線式(NPN)

動作モード	形式	タイムチャート	出力回路
NO	形E2K-X4ME1 形E2K-X8ME1 形E2K-X15ME1	検出物体: 有 (ON), 無 (OFF) 負荷 (茶-黒間): 動作 (ON), 復帰 (OFF) 出力電圧 (黒-青間): H (ON), L (OFF) 検出表示灯 (赤): 点灯 (ON), 消灯 (OFF)	<p>*1 200mA以下 (負荷電流) *2 Tr回路を接続する場合</p>
	NC	形E2K-X4ME2 形E2K-X8ME2 形E2K-X15ME2	

直流3線式(PNP)

動作モード	形式	タイムチャート	出力回路
NO	形E2K-X4MF1 形E2K-X8MF1 形E2K-X15MF1	検出物体: 有 (ON), 無 (OFF) 負荷 (青-黒間): 動作 (ON), 復帰 (OFF) 出力電圧 (黒-茶間): H (ON), L (OFF) 検出表示灯 (赤): 点灯 (ON), 消灯 (OFF)	<p>*1 200mA以下 (負荷電流) *2 Tr回路を接続する場合</p>
	NC	形E2K-X4MF2 形E2K-X8MF2 形E2K-X15MF2	

交流2線式

動作モード	形式	タイムチャート	出力回路
NO	形E2K-X4MY1 形E2K-X8MY1 形E2K-X15MY1	検出物体: 有 (ON), 無 (OFF) 負荷: 動作 (ON), 復帰 (OFF) 動作表示灯 (赤): 点灯 (ON), 消灯 (OFF)	
	NC	形E2K-X4MY2 形E2K-X8MY2 形E2K-X15MY2	

正しくお使いください

詳しくは共通の注意事項およびご注文に際してのご承諾事項をご覧ください。

警告

安全を確保する目的で直接的または間接的に人体を検出する用途に本製品は使用できません。
人体保護用の検出装置として本製品を使用しないでください。



使用上の注意

定格を超える周囲雰囲気・環境では使用しないでください。

●設計時

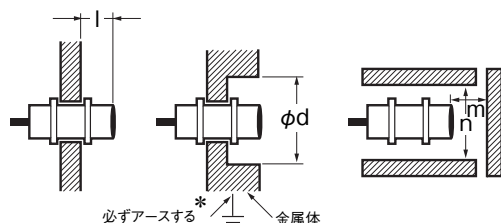
周囲雰囲気

水、油、薬品などがかかったり、結露する状態で使用しますと検出物体とみなし誤動作の原因となりますので避けてください。また、高温・高湿の環境下でご使用の場合、検出距離が変化する可能性があります。

形E2K-X15Mは、特に誘電体に対して高感度となっており少量の水滴にも影響されます。

周囲金属の影響

金属に埋込む場合は、下表で示された値以上離して使用してください。また、金属以外の物体(樹脂など)でも影響が出るため、金属の場合同様下表で示された値以上離して使用してください。



*金属体がアースされたりされなかったりしますと、動作が不安定となりますので、必ずアースするようにしてください。

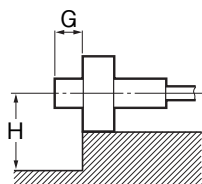
周囲金属の影響 (単位：mm)

形式	寸法	l	d	m	n
形E2K-X4M	20	50	8	12	60
形E2K-X8M					
形E2K-X15M	10		25		

また、取り付け具を使用するときは下表の値以上離してご使用ください。

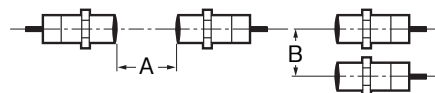
周囲金属の影響 (単位：mm)

形式	寸法	G	H
形E2K-X4M	20	30	30
形E2K-X8M			
形E2K-X15M	10		



相互干渉

対向または並列に配置される場合は、下表に示した値以上離して使用してください。



相互干渉 (単位：mm)

形式	寸法	A	B
形E2K-X4M		80	70
形E2K-X8M		150	110
形E2K-X15M		300	200

検出物体について

検出物体が非接地金属および誘電体の場合は、動作距離が低下します。

・検出物体の材質

ほとんどの物体を検出しますが、その検出物体の電気的性質(導電率、比誘電率)、あるいは吸水状態、体積などで検出距離が異なります。接地された金属体に対して最も大きな検出距離が得られます。

・間接検出ができない場合がありますのでご確認の上、ご使用ください。

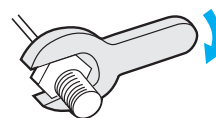
高周波電界の影響

高周波電界を発生するような超音波洗浄装置、高周波発生装置、トランシーバ・携帯電話、インバータなどの近くでは誤動作することがあります。

代表的な対策については、光电センサ共通の注意事項「ノイズについて」→[光电センサ テクニカルガイド 技術編](#)参照。

●取り付け時

ナットは過大な力で締めつけしないでください。締めつけ時は必ず座金を使用し下表に示すトルク以下で使用してください。



形式	強度(トルク)
形E2K-X4M	0.78N・m
形E2K-X8M	2N・m
形E2K-X15M	

●その他

有機溶剤について

ケースは耐熱ABSのため、有機溶剤やこれらを含む液体などとの接触は避けてください。

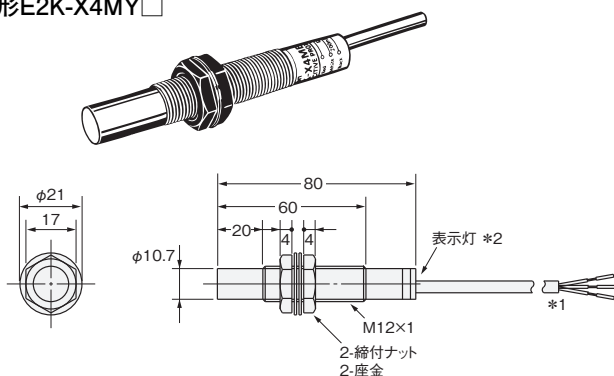
外形寸法

CADデータ マークの商品は、2次元CAD図面・3次元CADモデルのデータをご用意しています。
CADデータは、www.fa.omron.co.jpからダウンロードができます。

(単位：mm)
指定なき寸法公差：公差等級 IT16

- 形E2K-X4ME□
- 形E2K-X4MF□
- 形E2K-X4MY□

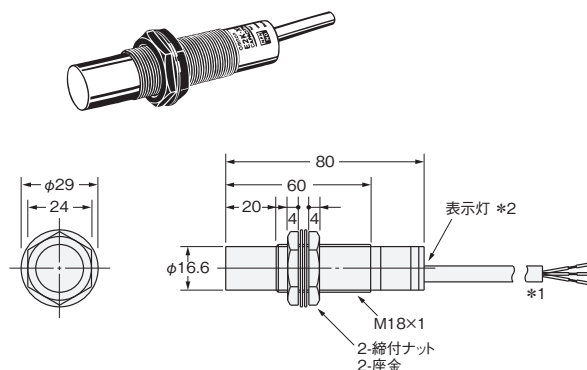
CADデータ



- *1. Eタイプ、Fタイプ：ビニル絶縁丸形コード φ4、3芯
(導体断面積：0.2mm²、絶縁体径：φ1.2mm) 標準2m
Yタイプ：ビニル絶縁丸形コード φ4、2芯
(導体断面積：0.3mm²、絶縁体径：φ1.3mm) 標準2m
- *2. Eタイプ、Fタイプ：検出表示灯(赤)
Yタイプ：動作表示灯(赤)

- 形E2K-X8ME□
- 形E2K-X8MF□
- 形E2K-X8MY□

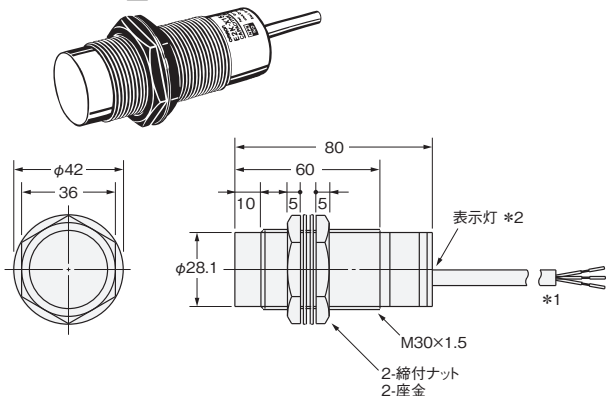
CADデータ



- *1. Eタイプ、Fタイプ：ビニル絶縁丸形コード φ6、3芯
(導体断面積：0.5mm²、絶縁体径：φ1.9mm) 標準2m
Yタイプ：ビニル絶縁丸形コード φ6、2芯
(導体断面積：0.5mm²、絶縁体径：φ1.9mm) 標準2m
- *2. Eタイプ、Fタイプ：検出表示灯(赤)
Yタイプ：動作表示灯(赤)

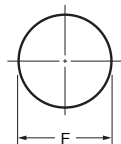
- 形E2K-X15ME□
- 形E2K-X15MF□
- 形E2K-X15MY□

CADデータ



- *1. Eタイプ、Fタイプ：ビニル絶縁丸形コード φ6、3芯
(導体断面積：0.5mm²、絶縁体径：φ1.9mm) 標準2m
Yタイプ：ビニル絶縁丸形コード φ6、2芯
(導体断面積：0.5mm²、絶縁体径：φ1.9mm) 標準2m
- *2. Eタイプ、Fタイプ：検出表示灯(赤)
Yタイプ：動作表示灯(赤)

取り付け穴加工寸法



形式	F寸法 (mm)
形E2K-X4M□□	$\phi 12.5^{+0.5}_0$
形E2K-X8M□□	$\phi 18.5^{+0.5}_0$
形E2K-X15M□□	$\phi 30.5^{+0.5}_0$

オムロン商品ご購入のお客様へ

ご承諾事項

平素はオムロン株式会社(以下「当社」)の商品をご愛用いただき誠にありがとうございます。

「当社商品」のご購入について特別の合意がない場合には、お客様のご購入先にかかわらず、本ご承諾事項記載の条件を適用いたします。ご承諾のうえご注文ください。

1. 定義

本ご承諾事項中の用語の定義は次のとおりです。

- (1) 「当社商品」: 「当社」の F A システム機器、汎用制御機器、センシング機器、電子・機構部品
- (2) 「カタログ等」: 「当社商品」に関する、ベスト制御機器オムロン、電子・機構部品総合カタログ、その他のカタログ、仕様書、取扱説明書、マニュアル等であって電磁的方法で提供されるものも含みます。
- (3) 「利用条件等」: 「カタログ等」に記載の、「当社商品」の利用条件、定格、性能、動作環境、取り扱い方法、利用上の注意、禁止事項その他
- (4) 「お客様用途」: 「当社商品」のお客様におけるご利用方法であって、お客様が製造する部品、電子基板、機器、設備またはシステム等への「当社商品」の組み込み又は利用を含みます。
- (5) 「適合性等」: 「お客様用途」での「当社商品」の (a) 適合性、(b) 動作、(c) 第三者の知的財産の非侵害、(d) 法令の遵守および (e) 各種規格の遵守

2. 記載事項のご注意

「カタログ等」の記載内容については次の点をご理解ください。

- (1) 定格値および性能値は、単独試験における各条件のもとで得られた値であり、各定格値および性能値の複合条件のもとで得られる値を保証するものではありません。
- (2) 参考データはご参考として提供するもので、その範囲で常に正常に動作することを保証するものではありません。
- (3) 利用事例はご参考ですので、「当社」は「適合性等」について保証いたしかねます。
- (4) 「当社」は、改善や当社都合等により、「当社商品」の生産を中止し、または「当社商品」の仕様を変更することがあります。

3. ご利用にあたってのご注意

ご購入およびご利用に際しては次の点をご理解ください。

- (1) 定格・性能ほか「利用条件等」を遵守しご利用ください。
- (2) お客様ご自身にて「適合性等」をご確認いただき、「当社商品」のご利用の可否をご判断ください。「当社」は「適合性等」を一切保証いたしかねます。
- (3) 「当社商品」がお客様のシステム全体の中で意図した用途に対して、適切に配電・設置されていることをお客様ご自身で、必ず事前に確認してください。
- (4) 「当社商品」をご使用の際には、(i) 定格および性能に対し余裕のある「当社商品」のご利用、冗長設計などの安全設計、(ii) 「当社商品」が故障しても、「お客様用途」の危険を最小にする安全設計、(iii) 利用者に危険を知らせるための、安全対策のシステム全体としての構築、(iv) 「当社商品」および「お客様用途」の定期的な保守、の各事項を実施してください。
- (5) 「当社」は DDoS 攻撃 (分散型 DoS 攻撃)、コンピュータウイルスその他の技術的な有害プログラム、不正アクセスにより、「当社商品」、インストールされたソフトウェア、またはすべてのコンピュータ機器、コンピュータプログラム、ネットワーク、データベースが感染したとしても、そのことにより直接または間接的に生じた損失、損害その他の費用について一切責任を負わないものとします。

お客様ご自身にて、(i) アンチウイルス保護、(ii) データ入出力、(iii) 紛失データの復元、(iv) 「当社商品」またはインストールされたソフトウェアに対するコンピュータウイルス感染防止、(v) 「当社商品」に対する不正アクセス防止についての十分な措置を講じてください。

- (6) 「当社商品」は、一般工業製品向けの汎用品として設計製造されています。従いまして、次に掲げる用途での使用は意図しておらず、お客様が「当社商品」をこれらの用途に使用される際には、「当社」は「当社商品」に対して一切保証をいたしません。ただし、次に掲げる用途であっても「当社」の意図した特別な商品用途の場合や特別の合意がある場合は除きます。
 - (a) 高い安全性が必要とされる用途 (例: 原子力制御設備、燃焼設備、航空・宇宙設備、鉄道設備、昇降設備、娯楽設備、医用機器、安全装置、その他生命・身体に危険が及ぶ用途)
 - (b) 高い信頼性が必要な用途 (例: ガス・水道・電気等の供給システム、24 時間連続運転システム、決済システムほか権利・財産を取扱う用途など)
 - (c) 厳しい条件または環境での用途 (例: 屋外に設置する設備、化学的汚染を被る設備、電磁的妨害を被る設備、振動・衝撃を受ける設備など)
 - (d) 「カタログ等」に記載のない条件や環境での用途
- (7) 上記 3. (6) (a) から (d) に記載されている他、「本カタログ等記載の商品」は自動車 (二輪車含む。以下同じ) 向けではありません。自動車に搭載する用途には利用しないで下さい。自動車搭載用商品については当社営業担当者にご相談ください。

4. 保証条件

「当社商品」の保証条件は次のとおりです。

- (1) 保証期間 ご購入後 1 年間といたします。
(ただし「カタログ等」に別途記載がある場合を除きます。)
- (2) 保証内容 故障した「当社商品」について、以下のいずれかを「当社」の任意の判断で実施します。
 - (a) 当社保守サービス拠点における故障した「当社商品」の無償修理 (ただし、電子・機構部品については、修理対応は行いません。)
 - (b) 故障した「当社商品」と同数の代替品の無償提供
- (3) 保証対象外 故障の原因が次のいずれかに該当する場合は、保証いたしません。
 - (a) 「当社商品」本来の使い方以外のご利用
 - (b) 「利用条件等」から外れたご利用
 - (c) 本ご承諾事項 3. ご利用にあたってのご注意 に反するご利用
 - (d) 「当社」以外による改造、修理による場合
 - (e) 「当社」以外の者によるソフトウェアプログラムによる場合
 - (f) 「当社」からの出荷時の科学・技術の水準では予見できなかった原因
 - (g) 上記のほか「当社」または「当社商品」以外の原因 (天災等の不可抗力を含む)

5. 責任の制限

本ご承諾事項に記載の保証が、「当社商品」に関する保証のすべてです。

「当社商品」に関連して生じた損害について、「当社」および「当社商品」の販売店は責任を負いません。

6. 輸出管理

「当社商品」または技術資料を、輸出または非居住者に提供する場合は、安全保障貿易管理に関する日本および関係各国の法令・規制を遵守ください。お客様が法令・規則に違反する場合には、「当社商品」または技術資料をご提供できない場合があります。

- ご使用上の注意事項等、ご使用の際に必要な内容については、本誌またはユーザーズマニュアルに掲載しております。
- 本誌にご使用上の注意事項等の掲載がない場合は、ユーザーズマニュアルのご使用上の注意事項等を必ずお読みください。
- 本製品の内、外国為替及び外国貿易法に定める輸出許可、承認対象貨物(又は技術)に該当するものを輸出(又は非居住者に提供)する場合は同法に基づく輸出許可、承認(又は役務取引許可)が必要です。

オムロン株式会社 インダストリアルオートメーションビジネスカンパニー

製品に関するお問い合わせ先

お客様
相談室

フリー
通話 **0120-919-066**

携帯電話の場合、☎055-982-5015 (有料) をご利用ください。

受付時間: 9:00~17:00 (土・日・12/31~1/3 を除く)

オムロンFAクイックチャット

www.fa.omron.co.jp/contact/tech/chat/

技術相談員にチャットでお問い合わせいただけます。(I-Web メンバース限定)



受付時間: 平日 9:00~12:00 / 13:00~17:00 (土日祝日・年末年始・当社休業日を除く)

※受付時間、営業日は変更の可能性がございます。最新情報はリンク先をご確認ください。

その他のお問い合わせ:

納期・価格・サンプル・仕様書は貴社のお取引先、または貴社担当オムロン販売員にご相談ください。
オムロン制御機器販売店やオムロン販売拠点は、Web ページでご案内しています。

オムロン制御機器の最新情報をご覧ください。

www.fa.omron.co.jp

緊急時のご購入にもご利用ください。