

耐水性に優れた樹脂ケースタイプ 近接センサ



- IP68に準拠した抜群の保護構造
- 相互干渉に対応(異周波タイプも品揃え)



5ページの「正しくお使いください」をご覧ください。

規格認証対象機種などの最新情報につきましては、当社Webサイト(www.fa.omron.co.jp/)の「規格認証/適合」をご覧ください。

種類 / 標準価格

(○印の機種は標準在庫機種です。無印(受注生産機種)の納期につきましてはお取引先会社にお問い合わせください。)

本体 [外形寸法図](#)→P.6

形式	検出距離			出力形式	形式		標準価格 (¥)
					動作モード		
					NO	NC	
シールド 	M8	1.5mm		直流3線式 NPN	○形E2F-X1R5E1 2M	○形E2F-X1R5E2 2M	6,750
				直流3線式 PNP	○形E2F-X1R5F1 2M	形E2F-X1R5F2 2M	6,750
				交流2線式	形E2F-X1R5Y1 2M *1	形E2F-X1R5Y2 2M *1	7,500
	M12	2mm		直流3線式 NPN	○形E2F-X2E1 2M *2	○形E2F-X2E2 2M *2	7,400
				直流3線式 PNP	○形E2F-X2F1 2M	形E2F-X2F2 2M	7,400
				交流2線式	○形E2F-X2Y1 2M *2	○形E2F-X2Y2 2M *2	9,700
	M18	5mm		直流3線式 NPN	○形E2F-X5E1 2M *2	○形E2F-X5E2 2M *2	8,300
				直流3線式 PNP	○形E2F-X5F1 2M *2	形E2F-X5F2 2M	8,300
				交流2線式	○形E2F-X5Y1 2M *2	○形E2F-X5Y2 2M *2	10,700
M30	10mm		直流3線式 NPN	○形E2F-X10E1 2M *2	○形E2F-X10E2 2M *2	9,150	
			直流3線式 PNP	○形E2F-X10F1 2M	形E2F-X10F2 2M	9,150	
			交流2線式	○形E2F-X10Y1 2M *2	形E2F-X10Y2 2M *2	11,800	

*1. 2022年3月末に受注終了しました。

*2. 異周波タイプを準備しています。形式は、形E2F-X□□□5となります。(例：形E2F-X5E15) 納期についてはお取引先会社にお問い合わせください。

アクセサリ(別売)

保護カバー

詳細につきましては→[形Y92](#)参照

定格／性能

項目	形式	形E2F-X1R5E□ 形E2F-X1R5F□ 形E2F-X1R5Y□	形E2F-X2E□ 形E2F-X2F□ 形E2F-X2Y□	形E2F-X5E□ 形E2F-X5F□ 形E2F-X5Y□	形E2F-X10E□ 形E2F-X10F□ 形E2F-X10Y□
検出距離		1.5mm±10%	2mm±10%	5mm±10%	10mm±10%
設定距離		0～1.2mm	0～1.6mm	0～4mm	0～8mm
応差		検出距離の10%以下			
検出可能物体		磁性金属(非磁性金属は検出距離が低下します。【特性データ】→3ページ参照)			
標準検出物体		鉄8×8×1mm	鉄12×12×1mm	鉄18×18×1mm	鉄30×30×1mm
応答周波数*1		E/Fタイプ：2kHz、 Yタイプ：25Hz	E/Fタイプ：1.5kHz、 Yタイプ：25Hz	E/Fタイプ：600Hz、 Yタイプ：25Hz	E/Fタイプ：400Hz、 Yタイプ：25Hz
電源電圧 (使用電圧範囲)		E/Fタイプ：DC12～24V リップル(p-p)10%以下(DC10～30V) Yタイプ：AC24～240V(AC20～264V)			
消費電流		E/Fタイプ：17mA以下			
漏れ電流		Yタイプ：1.7mA以下(AC200V時)【特性データ】→3ページ参照			
制御出力	開閉容量	E/Fタイプ：200mA以下 Yタイプ：5～100mA		E/Fタイプ：200mA以下 Yタイプ：5～300mA	
	残留電圧	E/Fタイプ：2V以下(負荷電流200mA、コード長2m時) Yタイプ：【特性データ】→3ページ参照			
表示灯		E1タイプ：検出表示(赤)、E2/F1/F2タイプ：動作表示(赤) Yタイプ：動作表示(赤)			
動作モード (検出物体接近時)		E1/F1/Y1タイプ：NO 詳細は【入出力段回路図】のタイムチャート→4ページ参照 E2/F2/Y2タイプ：NC			
保護回路		E/Fタイプ：逆接続保護、負荷短絡保護、サージ吸収 Yタイプ：なし			
周囲温度範囲		動作時、保存時：各-25～+70℃(ただし、氷結、結露しないこと)			
周囲湿度範囲		動作時、保存時：各35～95%RH			
温度の影響		-25～+70℃の温度範囲内で+23℃の時、検出距離の±10%以下			
電圧の影響		E/Fタイプ：定格電源電圧±15%の範囲内で定格電源電圧時、検出距離の±2.5%以下 Yタイプ：定格電源電圧±10%の範囲内で定格電源電圧時、検出距離の±1%以下			
絶縁抵抗		50MΩ以上(DC500Vメガにて) 充電部一括とケース間			
耐電圧		E/Fタイプ：AC1,000V 50/60Hz 1min充電部一括とケース間 Yタイプ：M8タイプAC2,000V 50/60Hz 1min 充電部一括とケース間 その他AC4,000V 50/60Hz 1min 充電部一括とケース間			
振動(耐久)		10～55Hz 複振幅1.5mm X、Y、Z各方向 2h			
衝撃(耐久)		1,000m/s ² X、Y、Z各方向 10回			
保護構造		IEC規格 IP68、社内規格 耐油*2			
接続方式		コード引き出しタイプ(標準コード長2m)			
質量(梱包状態)		約40g	約50g	約130g	約170g
材質	ケース	ポリアリレート			
	検出面	ポリアリレート			
	締付ナット	ポリアセタール			
付属品		取扱説明書			

*1. 応答周波数は平均値です。測定条件は標準検出物体を用い、検出体の間隔は標準検出物体の2倍とし、設定距離は検出距離の1/2とします。
*2. 切削油の飛沫がかかる環境で使用される場合は、油に含まれる添加物により劣化する恐れがありますので、形E2Eのご使用をおすすめします。

当社試験方法

使用条件：水中下10m以内の自然状態。

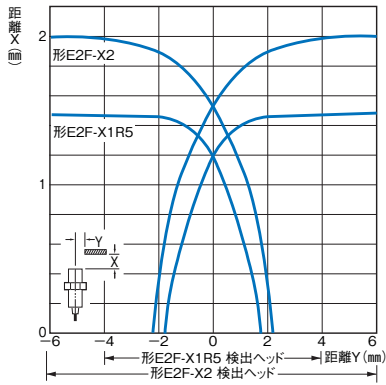
①2気圧の水中に1時間浸し、水の浸入がないこと。

②0℃冷水に1時間⇄70℃の温水に1時間のヒートショックサイクルを20回繰り返し、検出距離・絶縁抵抗が性能を満足することを確認。

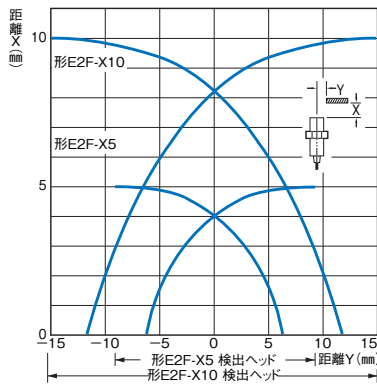
特性データ(参考値)

検出領域

形E2F-X1R5□□/-X2□□

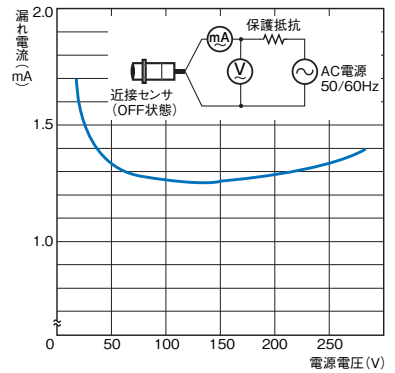


形E2F-X5□□/-X10□□



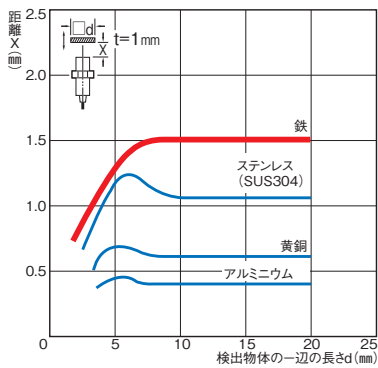
漏れ電流特性

形E2F-X□Y□

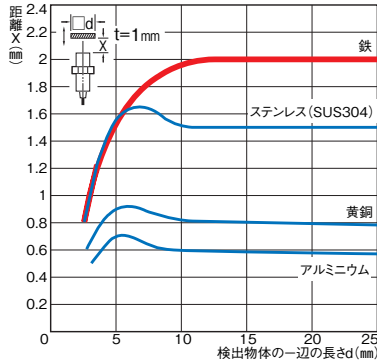


検出物体の大きさや材質による影響

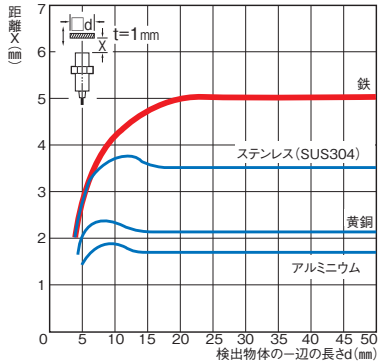
形E2F-X1R5□□



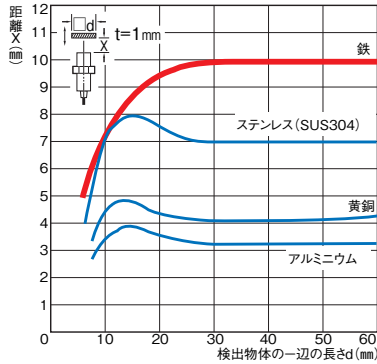
形E2F-X2□□



形E2F-X5□□

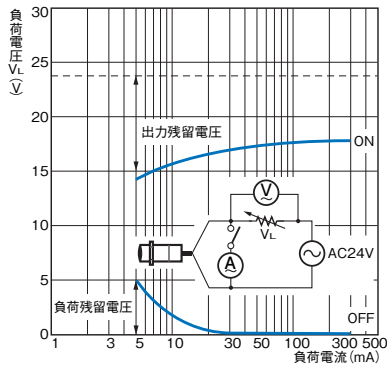


形E2F-X10□□

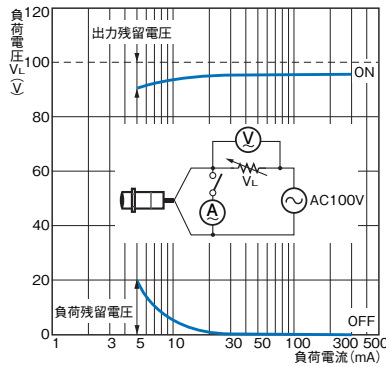


残留電圧特性

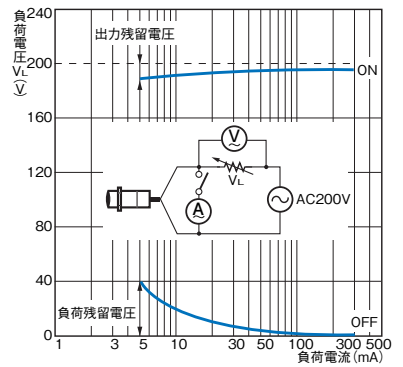
形E2F-X□Y□ AC24Vの時



形E2F-X□Y□ AC100Vの時



形E2F-X□Y□ AC200Vの時



入出力段回路図

出力形式	動作モード	形式	タイムチャート	出力回路
直流3線式 NPN	NO	形E2F-X1R5E1 形E2F-X2E1 形E2F-X5E1 形E2F-X10E1		<p>〈形E2F-X1R5E□〉</p> <p>*1. 200mA以下(負荷電流) *2. Tr回路を接続する場合</p>
	NC	形E2F-X1R5E2 形E2F-X2E2 形E2F-X5E2 形E2F-X10E2		<p>〈形E2F-X1R5E□以外〉</p> <p>*1. 200mA以下(負荷電流) *2. Tr回路を接続する場合</p>
直流3線式 PNP	NO	形E2F-X1R5F1 形E2F-X2F1 形E2F-X5F1 形E2F-X10F1		<p>〈形E2F-X1R5F□〉</p> <p>*1. 200mA以下(負荷電流) *2. Tr回路を接続する場合</p>
	NC	形E2F-X1R5F2 形E2F-X2F2 形E2F-X5F2 形E2F-X10F2		<p>〈形E2F-X1R5F□以外〉</p> <p>*1. 200mA以下(負荷電流) *2. Tr回路を接続する場合</p>
交流2線式	NO	形E2F-X1R5Y1 形E2F-X2Y1 形E2F-X5Y1 形E2F-X10Y1		
	NC	形E2F-X1R5Y2 形E2F-X2Y2 形E2F-X5Y2 形E2F-X10Y2		

正しくお使いください

詳しくは共通の注意事項およびご注文に際してのご承諾事項をご覧ください。

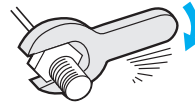
警告

安全を確保する目的で直接的または間接的に人体を検出する用途に本製品は使用できません。人体保護用の検出装置として本製品を使用しないでください。



●取り付け時

ナットは過大な力で、締め付けしないでください。



形式	強度(トルク)
形E2F-X1R5□□	0.78N・m
形E2F-X2□□	
形E2F-X5□□	2N・m
形E2F-X10□□	

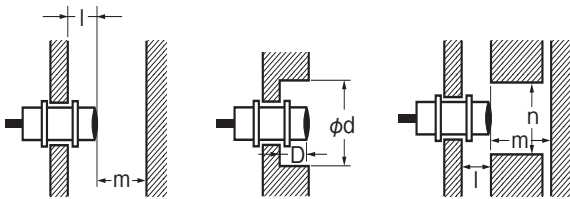
使用上の注意

定格を超える周囲雰囲気・環境では使用しないでください。

●設計時

周囲金属の影響

周囲金属物に対しては、下表の寸法以上離してご使用ください。



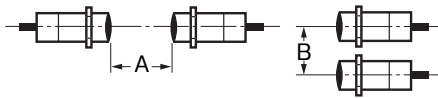
周囲金属の影響

(単位：mm)

形式	項目	l	d	D	m	n
形E2F-X1R5□□	0	0	8	0	4.5	12
形E2F-X2□□			12		8	18
形E2F-X5□□			18		20	27
形E2F-X10□□			30		40	45

相互干渉

対向または並列に配置される場合は、下表に示した値以上でのご使用ください。



相互干渉

(単位：mm)

形式	項目	A	B
形E2F-X1R5□□		20	15
形E2F-X2□□		30(20)	20(12)
形E2F-X5□□		50(30)	35(18)
形E2F-X10□□		100(50)	70(35)

注. ()内の数値は、異周波の機種と組み合わせた時の値です。
異周波の形式は形E2F-X□□□5です。

外形寸法

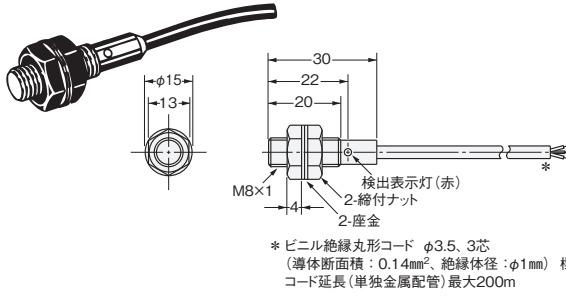
CADデータ マークの商品は、2次元CAD図面・3次元CADモデルのデータをご用意しています。
CADデータは、www.fa.omron.co.jpからダウンロードができます。

(単位: mm)
指定なき寸法公差: 公差等級 IT16

直流3線式

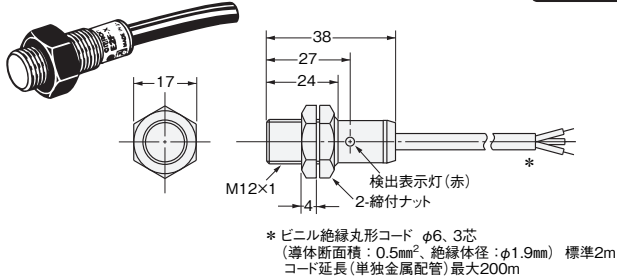
形E2F-X1R5E□/-X1R5F□

CADデータ



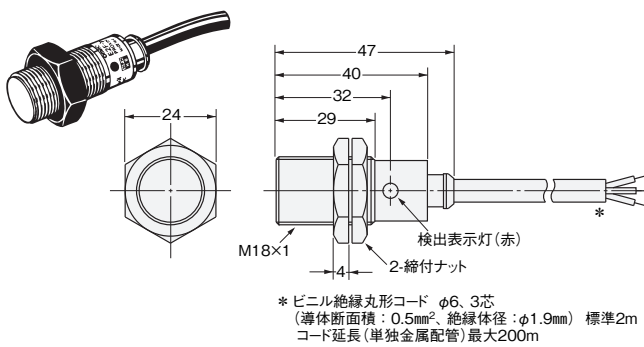
形E2F-X2E□/-X2F□

CADデータ



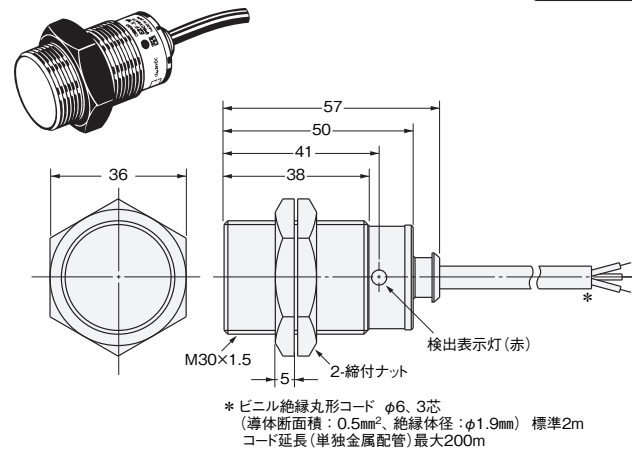
形E2F-X5E□/-X5F□

CADデータ



形E2F-X10E□/-X10F□

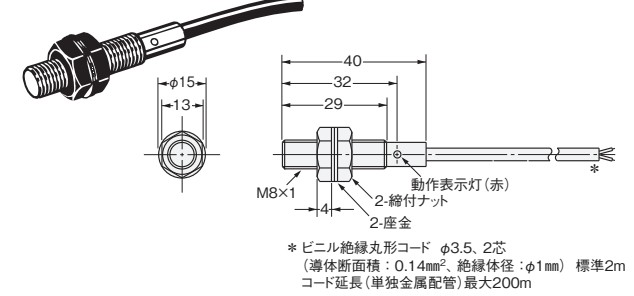
CADデータ



交流2線式

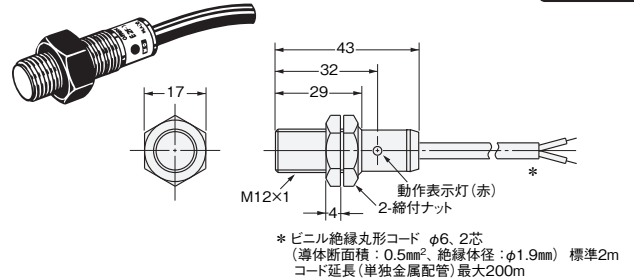
形E2F-X1R5Y□

CADデータ



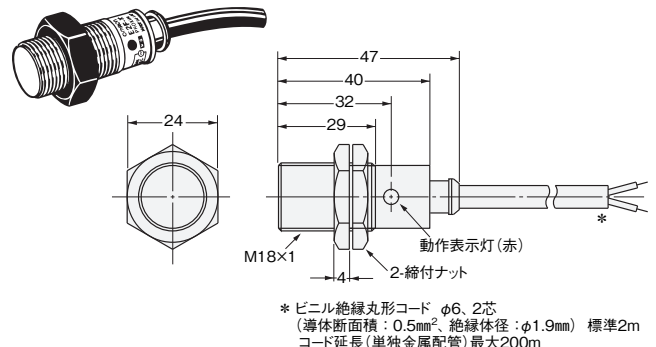
形E2F-X2Y□

CADデータ



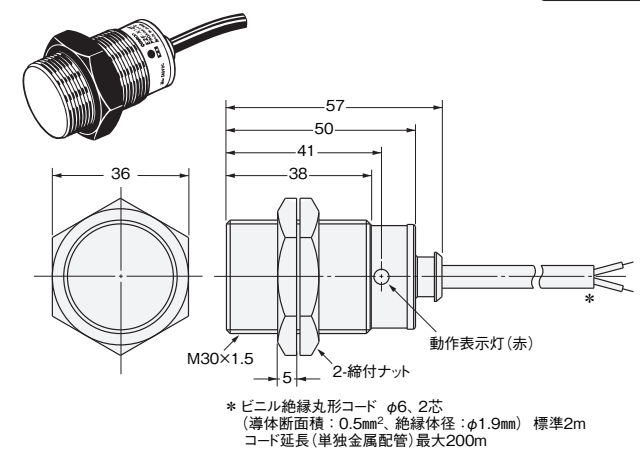
形E2F-X5Y□

CADデータ

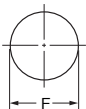


形E2F-X10Y□

CADデータ



取り付け穴加工寸法



形式	形E2F-X1R5□□	形E2F-X2□□	形E2F-X5□□	形E2F-X10□□
F寸法 (mm)	$\phi 8.5^{+0.5}_0$	$\phi 12.5^{+0.5}_0$	$\phi 18.5^{+0.5}_0$	$\phi 30.5^{+0.5}_0$

オムロン商品ご購入のお客様へ

ご承諾事項

平素はオムロン株式会社(以下「当社」)の商品をご愛用いただき誠にありがとうございます。

「当社商品」のご購入について特別の合意がない場合には、お客様のご購入先にかかわらず、本ご承諾事項記載の条件を適用いたします。ご承諾のうえご注文ください。

1. 定義

本ご承諾事項中の用語の定義は次のとおりです。

- (1) 「当社商品」: 「当社」の F A システム機器、汎用制御機器、センシング機器、電子・機構部品
- (2) 「カタログ等」: 「当社商品」に関する、ベスト制御機器オムロン、電子・機構部品総合カタログ、その他のカタログ、仕様書、取扱説明書、マニュアル等であって電磁的方法で提供されるものも含みます。
- (3) 「利用条件等」: 「カタログ等」に記載の、「当社商品」の利用条件、定格、性能、動作環境、取り扱い方法、利用上の注意、禁止事項その他
- (4) 「お客様用途」: 「当社商品」のお客様におけるご利用方法であって、お客様が製造する部品、電子基板、機器、設備またはシステム等への「当社商品」の組み込み又は利用を含みます。
- (5) 「適合性等」: 「お客様用途」での「当社商品」の (a) 適合性、(b) 動作、(c) 第三者の知的財産の非侵害、(d) 法令の遵守および (e) 各種規格の遵守

2. 記載事項のご注意

「カタログ等」の記載内容については次の点をご理解ください。

- (1) 定格値および性能値は、単独試験における各条件のもとで得られた値であり、各定格値および性能値の複合条件のもとで得られる値を保証するものではありません。
- (2) 参考データはご参考として提供するもので、その範囲で常に正常に動作することを保証するものではありません。
- (3) 利用事例はご参考ですので、「当社」は「適合性等」について保証いたしかねます。
- (4) 「当社」は、改善や当社都合等により、「当社商品」の生産を中止し、または「当社商品」の仕様を変更することがあります。

3. ご利用にあたってのご注意

ご購入およびご利用に際しては次の点をご理解ください。

- (1) 定格・性能ほか「利用条件等」を遵守しご利用ください。
- (2) お客様自身にて「適合性等」をご確認いただき、「当社商品」のご利用の可否をご判断ください。
「当社」は「適合性等」を一切保証いたしかねます。
- (3) 「当社商品」がお客様のシステム全体の中で意図した用途に対して、適切に配電・設置されていることをお客様ご自身で、必ず事前に確認してください。
- (4) 「当社商品」をご使用の際には、(i) 定格および性能に対し余裕のある「当社商品」のご利用、冗長設計などの安全設計、(ii) 「当社商品」が故障しても、「お客様用途」の危険を最小にする安全設計、(iii) 利用者に危険を知らせるための、安全対策のシステム全体としての構築、(iv) 「当社商品」および「お客様用途」の定期的な保守、の各事項を実施してください。
- (5) 「当社」は DDoS 攻撃 (分散型 DoS 攻撃)、コンピュータウイルスその他の技術的な有害プログラム、不正アクセスにより、「当社商品」、インストールされたソフトウェア、またはすべてのコンピュータ機器、コンピュータプログラム、ネットワーク、データベースが感染したとしても、そのことにより直接または間接的に生じた損失、損害その他の費用について一切責任を負わないものとします。
お客様ご自身にて、(i) アンチウイルス保護、(ii) データ入出力、(iii) 紛失データの復元、(iv) 「当社商品」またはインストールされたソフトウェアに対するコンピュータウイルス感染防止、(v) 「当社商品」に対する不正アクセス防止についての十分な措置を講じてください。

- (6) 「当社商品」は、一般工業製品向けの汎用品として設計製造されています。従いまして、次に掲げる用途での使用は意図しておらず、お客様が「当社商品」をこれらの用途に使用される際には、「当社」は「当社商品」に対して一切保証をいたしません。ただし、次に掲げる用途であっても「当社」の意図した特別な商品用途の場合や特別の合意がある場合は除きます。
 - (a) 高い安全性が必要とされる用途 (例: 原子力制御設備、燃焼設備、航空・宇宙設備、鉄道設備、昇降設備、娯楽設備、医用機器、安全装置、その他生命・身体に危険が及ぶ用途)
 - (b) 高い信頼性が必要な用途 (例: ガス・水道・電気等の供給システム、24 時間連続運転システム、決済システムほか権利・財産を取扱う用途など)
 - (c) 厳しい条件または環境での用途 (例: 屋外に設置する設備、化学的汚染を被る設備、電磁的妨害を被る設備、振動・衝撃を受ける設備など)
 - (d) 「カタログ等」に記載のない条件や環境での用途
- (7) 上記 3. (6) (a) から (d) に記載されている他、「本カタログ等記載の商品」は自動車 (二輪車含む。以下同じ) 向けではありません。自動車に搭載する用途には利用しないで下さい。自動車搭載用商品については当社営業担当者にご相談ください。

4. 保証条件

「当社商品」の保証条件は次のとおりです。

- (1) 保証期間 ご購入後 1 年間といたします。
(ただし「カタログ等」に別途記載がある場合を除きます。)
- (2) 保証内容 故障した「当社商品」について、以下のいずれかを「当社」の任意の判断で実施します。
 - (a) 当社保守サービス拠点における故障した「当社商品」の無償修理 (ただし、電子・機構部品については、修理対応は行いません。)
 - (b) 故障した「当社商品」と同数の代替品の無償提供
- (3) 保証対象外 故障の原因が次のいずれかに該当する場合は、保証いたしません。
 - (a) 「当社商品」本来の使い方以外のご利用
 - (b) 「利用条件等」から外れたご利用
 - (c) 本ご承諾事項 3. ご利用にあたってのご注意 に反するご利用
 - (d) 「当社」以外による改造、修理による場合
 - (e) 「当社」以外の者によるソフトウェアプログラムによる場合
 - (f) 「当社」からの出荷時の科学・技術の水準では予見できなかった原因
 - (g) 上記のほか「当社」または「当社商品」以外の原因 (天災等の不可抗力を含む)

5. 責任の制限

本ご承諾事項に記載の保証が、「当社商品」に関する保証のすべてです。

「当社商品」に関連して生じた損害について、「当社」および「当社商品」の販売店は責任を負いません。

6. 輸出管理

「当社商品」または技術資料を、輸出または非居住者に提供する場合は、安全保障貿易管理に関する日本および関係各国の法令・規制を遵守ください。お客様が法令・規制に違反する場合には、「当社商品」または技術資料をご提供できない場合があります。

- ご使用上の注意事項等、ご使用の際に必要な内容については、本誌またはユーザーズマニュアルに掲載しております。
- 本誌にご使用上の注意事項等の掲載がない場合は、ユーザーズマニュアルのご使用上の注意事項等を必ずお読みください。
- 本製品の内、外国為替及び外国貿易法に定める輸出許可、承認対象貨物(又は技術)に該当するものを輸出(又は非居住者に提供)する場合は同法に基づく輸出許可、承認(又は役務取引許可)が必要です。

オムロン株式会社 インダストリアルオートメーションビジネスカンパニー

製品に関するお問い合わせ先

お客様
相談室



0120-919-066

携帯電話・IP 電話などではご利用いただけませんので、右記の電話番号へおかけください。

055-982-5015

(通話料がかかります)

受付時間: 9:00~19:00 (12/31~1/3 を除く)



オムロンFAクイックチャット

www.fa.omron.co.jp/contact/tech/chat/

技術相談員にチャットでお問い合わせいただけます。(I-Web メンバース限定)



受付時間: 平日 9:00~12:00 / 13:00~17:00 (土日祝日・年末年始・当社休業日を除く)

※受付時間、営業日は変更の可能性がございます。最新情報はリンク先をご確認ください。

その他のお問い合わせ:

納期・価格・サンプル・仕様書は貴社のお取引先、または貴社担当オムロン販売員にご相談ください。

オムロン制御機器販売店やオムロン販売拠点は、Web ページでご案内しています。

オムロン制御機器の最新情報をご覧ください。

www.fa.omron.co.jp

緊急時のご購入にもご利用ください。