

# 感震装置 形D7H

## 地震をすばやく感知して 二次災害の低減にお役立ち

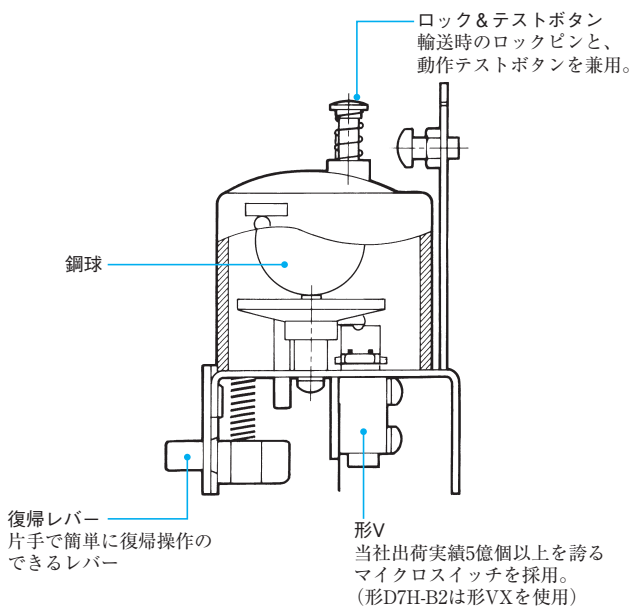
- 東京消防庁認定品。
- 自然にやさしい鋼球式感震装置。
- 動作状態が確認できる透明ケースを採用。
- 手動復帰タイプ。



### 種類／標準価格 (納期についてはお取引先会社にお問い合わせください。)

種類	接点定格	形式	標準価格(¥)
ケースなし	AC250V 10A	形D7H-B1	4,750
	AC125V 0.1A DC30V 0.1A	形D7H-B2	

### 構造



### 形式基準

形D7H-□□  
① ②

#### ①形状

B：保護ケースなし

#### ②電気定格

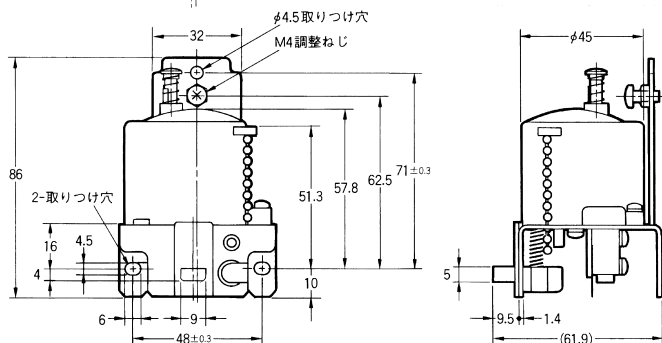
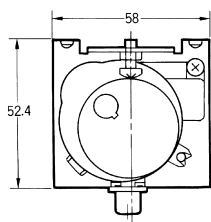
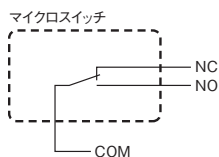
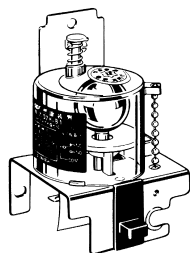
- 1：一般 (AC250V/10A)  
2：微少負荷 (AC125V/0.1A)

### 性能

項目	形式	形D7H-B1	形D7H-B2
動作方式		鋼球方式	
リセット方式		手動リセット	
ネオンランプ 電源電圧		—	
設定加速度		100~170ガル(周期0.3~0.7s)	
接点定格		AC250V 10A	AC125V 0.1A DC30V 0.1A
接点構成		1c	
使用周囲温度		-10~+70℃ (ただし、氷結しないこと)	
使用周囲湿度		45~85%RH	
絶縁抵抗		50MΩ以上(DC500Vにて)	
耐衝撃		294m/s <sup>2</sup>	
耐電圧		50/60Hz AC1500V 1min	
耐振動		複振幅1.5mm 周波数10~55Hz X、Y、Z各2h (鋼球ロック状態にて)	

外形寸法および内部配線図

形D7H-B1  
形D7H-B2



- 本誌に記載の商品の価格は、お取引先にお問い合わせください。
- ご注文の際には下記URLに掲載の「ご承諾事項」を必ずお読みください。  
適合用途の条件、保証内容などご注文に際してのご承諾事項をご説明しております。  
[https://components.omron.com/jp-ja/sales\\_terms-and-conditions](https://components.omron.com/jp-ja/sales_terms-and-conditions)

オムロン株式会社 インダストリアルオートメーションビジネスカンパニー

●製品に関するお問い合わせ先  
お客様相談室

フリーダイヤル **0120-919-066**  
携帯電話・PHS・IP電話などではご利用いただけませんので、下記の電話番号へおかけください。

電話 **055-982-5015** (通話料がかかります)

▼チャットはこちら

**オムロンFAクイックチャット**  
[www.fa.omron.co.jp/contact/tech/chat/](http://www.fa.omron.co.jp/contact/tech/chat/)

技術相談員にチャットでお問い合わせいただけます。(I-Webメンバーズ限定)  
 ■営業時間：9:00～17:00(12:00～13:00除く) ■営業日：平日  
 ※営業時間、営業日は変更の可能性があります。最新情報はリンク先をご確認ください。

オムロン制御機器の最新情報をご覧ください。

**www.fa.omron.co.jp**

緊急時のご購入にもご利用ください。

オムロン商品のご用命は

- その他のお問い合わせ  
納期・価格・サンプル・仕様書は貴社のお取引先、または貴社担当オムロン販売員にご相談ください。  
オムロン制御機器販売店やオムロン販売拠点は、Webページでご案内しています。