

感震装置 形D7H

地震をすばやく感知して 二次災害の低減にお役立ち

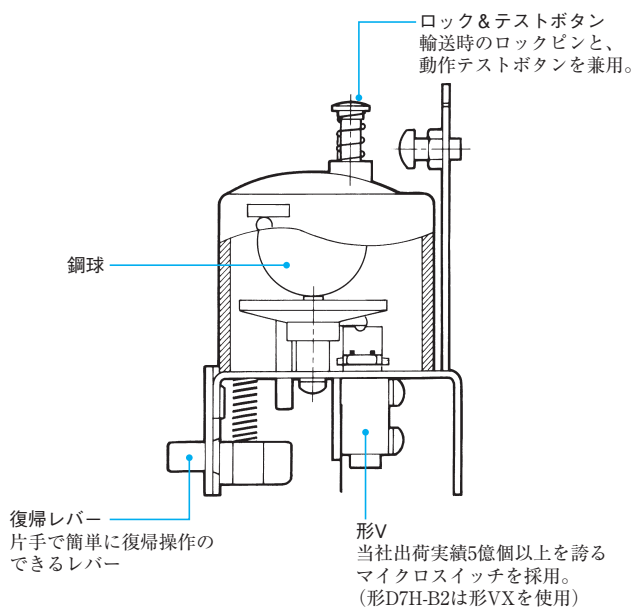
- 東京消防庁認定品。
- 自然にやさしい鋼球式感震装置。
- 動作状態が確認できる透明ケースを採用。
- 手動復帰タイプ。



種類／標準価格 (納期についてはお取引先会社にお問い合わせください。)

種類	接点定格	形式	標準価格(¥)
ケース付き	AC250V 10A	形D7H-A1	9,250
	AC250V 10A	形D7H-B1	
ケースなし	AC125V 0.1A	形D7H-B2	4,750
	DC30V 0.1A		

構造



形式基準

形D7H-□□
① ②

①形状

- A：保護ケースあり
- B：保護ケースなし

②電気定格

- 1：一般 (AC250V/10A)
- 2：微少負荷 (AC125V/0.1A)

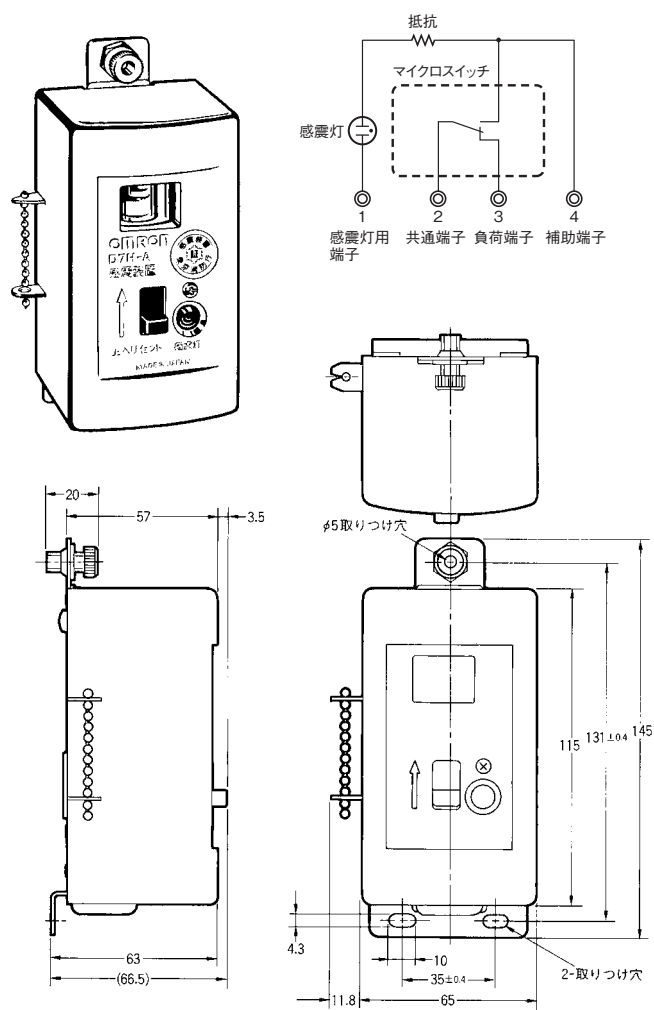
性能

項目	形式	形D7H-A1	形D7H-B1	形D7H-B2
動作方式		鋼球方式		
リセット方式		手動リセット		
ネオンランプ 電源電圧		AC100/200V(共通)	—	
設定加速度		100~170ガル(周期0.3~0.7s)		
接点定格		AC250V 10A	AC250V 10A	AC125V 0.1A DC30V 0.1A
接点構成		1c		
使用周囲温度		-10~+70℃(ただし、氷結しないこと)		
使用周囲湿度		45~85%RH		
絶縁抵抗		50MΩ以上(DC500Vにて)		
耐衝撃		294m/s ²		
耐電圧		50/60Hz AC1500V 1min		
耐振動		複振幅1.5mm 周波数10~55Hz X、Y、Z各2h (鋼球ロック状態にて)		

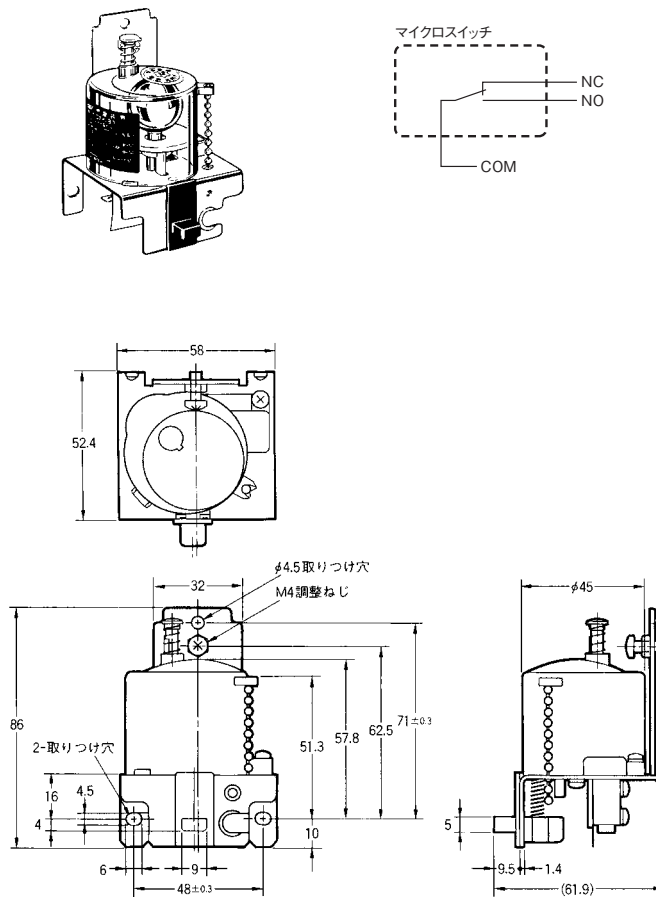
外形寸法および内部配線図

(単位:mm)

形D7H-A1



形D7H-B1
形D7H-B2



- 本誌に記載の商品の価格は、お取引商社にお問い合わせください。
- ご注文の際には下記URLに掲載の「ご承諾事項」を必ずお読みください。
適用用途の条件、保証内容などご注文に際してのご承諾事項をご説明しております。
www.omron.co.jp/ecb/products/order

オムロン株式会社 インダストリアルオートメーションビジネスカンパニー

●お問い合わせ先

カスタマサポートセンター



0120-919-066

携帯電話・PHSなどではご利用いただけませんので、その場合は下記電話番号へおかけください。

電話 055-982-5015 (通話料がかかります)

【技術のお問い合わせ時間】

■営業時間: 8:00~21:00 ■営業日: 365日

■上記フリーコール以外の制御機器の技術窓口:

電話 055-982-5000 (通話料がかかります)

【営業のお問い合わせ時間】

■営業時間: 9:00~12:00/13:00~17:30 (土・日・祝祭日は休業)

■営業日: 土・日・祝祭日/春期・夏期・年末年始休暇を除く

●FAXによるお問い合わせは下記をご利用ください。

カスタマサポートセンター お客様相談室 FAX 055-982-5051

●その他のお問い合わせ先

納期・価格・修理・サンプル・仕様書は貴社のお取引先、または貴社担当オムロン営業員にご相談ください。

オムロン制御機器の最新情報をご覧ください。

www.fa.omron.co.jp

緊急時のご購入にもご利用ください。

オムロン商品のご寿命は