

# 感震装置 形D7H

## 地震をすばやく感知して 二次災害の低減にお役立ち

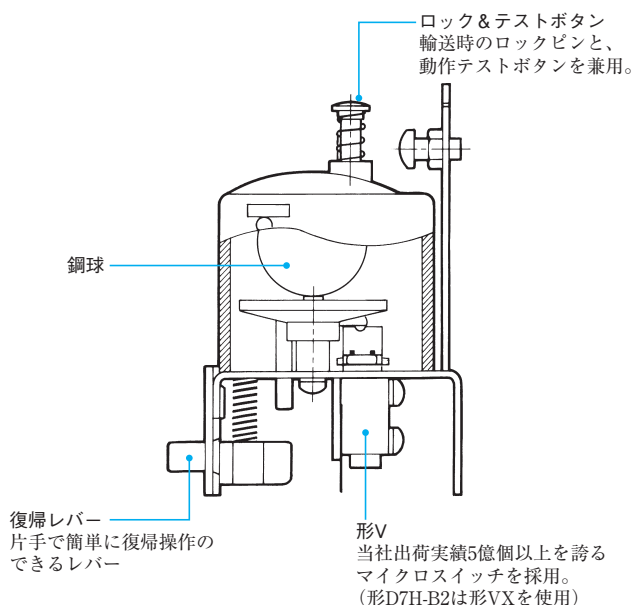
- 東京消防庁認定品。
- 自然にやさしい鋼球式感震装置。
- 動作状態が確認できる透明ケースを採用。
- 手動復帰タイプ。



### 種類／標準価格 (納期についてはお取引先会社にお問い合わせください。)

種類	接点定格	形式	標準価格(¥)
ケース付き	AC250V 10A	形D7H-A1	8,800
ケースなし	AC250V 10A	形D7H-B1	4,500
	AC125V 0.1A	形D7H-B2	

### 構造



### 形式基準

形D7H-□□  
① ②

#### ①形状

- A：保護ケースあり
- B：保護ケースなし

#### ②電気定格

- 1：一般 (AC250V/10A)
- 2：微少負荷 (AC125V/0.1A)

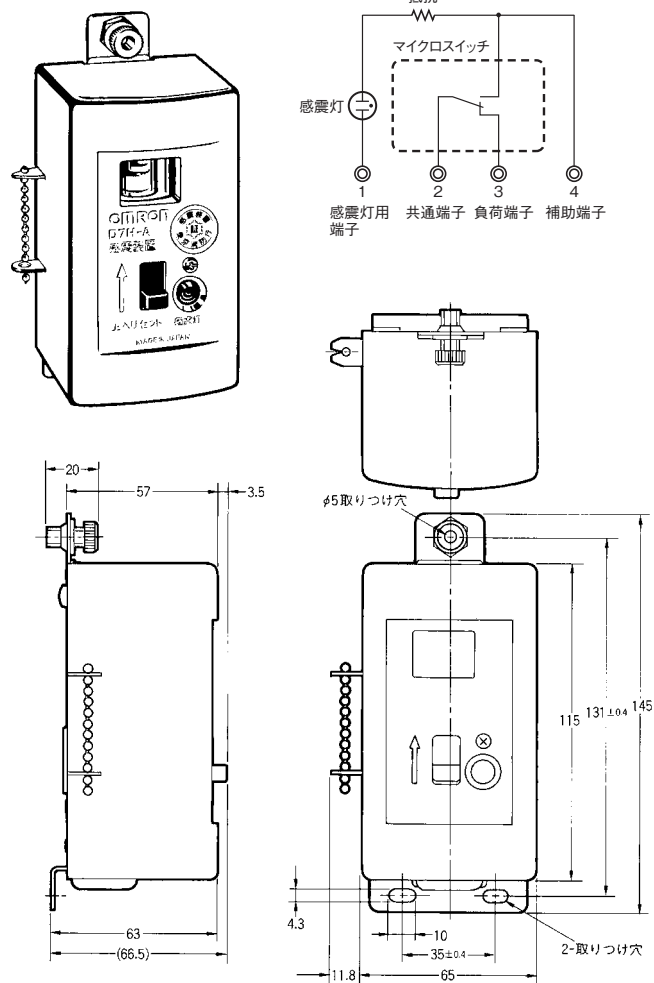
### 性能

項目	形式	形D7H-A1	形D7H-B1	形D7H-B2
動作方式		鋼球方式		
リセット方式		手動リセット		
ネオンランプ 電源電圧	AC100/200V(共通)	—		
設定加速度		100~170ガル(周期0.3~0.7s)		
接点定格		AC250V 10A	AC250V 10A	AC125V 0.1A
接点構成		1c		
使用周囲温度		-10~+70℃(ただし、氷結しないこと)		
使用周囲湿度		45~85%RH		
絶縁抵抗		50MΩ以上(DC500Vにて)		
耐衝撃		294m/s <sup>2</sup>		
耐電圧		50/60Hz AC1500V 1min		
耐振動		複振幅1.5mm 周波数10~55Hz X、Y、Z各2h (鋼球ロック状態にて)		

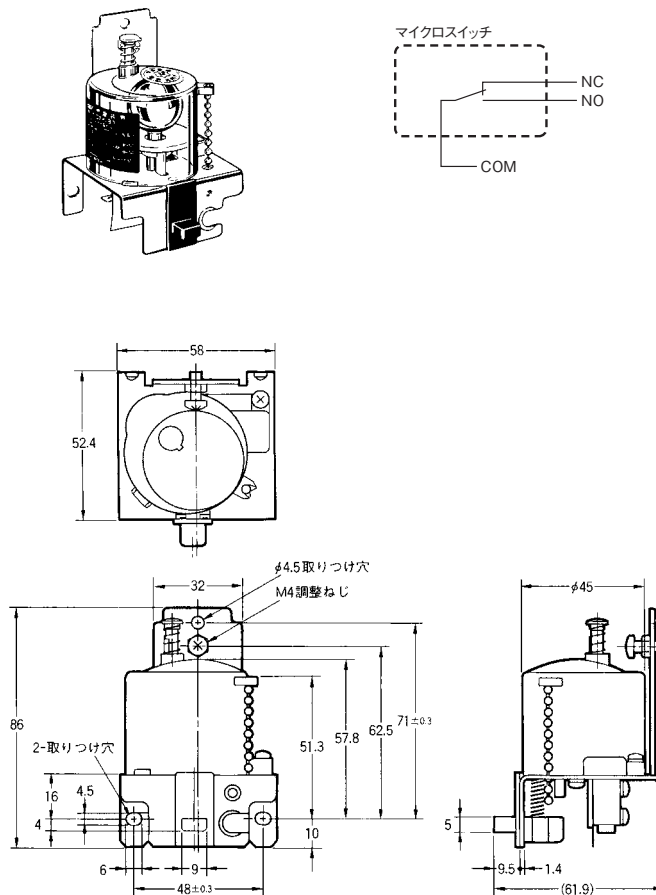
外形寸法および内部配線図

(単位:mm)

形D7H-A1



形D7H-B1  
形D7H-B2



- 本誌に記載の商品の価格は、お取引先にお問い合せください。
- ご注文の際には下記URLに掲載の「ご承諾事項」を必ずお読みください。  
適用用途の条件、保証内容などご注文に際してのご承諾事項をご説明しております。  
[www.omron.co.jp/ecb/products/order](http://www.omron.co.jp/ecb/products/order)

オムロン株式会社 インダストリアルオートメーションビジネスカンパニー

●お問い合わせ先  
カスタマサポートセンター

クイック オムロン  
**0120-919-066**

携帯電話・PHSなどではご利用いただけませんので、その場合は下記電話番号へおかけください。

電話 **055-982-5015** (通話料がかかります)

【技術のお問い合わせ時間】

■営業時間: 8:00~21:00 ■営業日: 365日  
■上記フリーコール以外の制御機器の技術窓口:

電話 **055-982-5000** (通話料がかかります)

【営業のお問い合わせ時間】

■営業時間: 9:00~12:00/13:00~17:30 (土・日・祝祭日は休業)  
■営業日: 土・日・祝祭日/春期・夏期・年末年始休暇を除く

●FAXによるお問い合わせは下記をご利用ください。  
カスタマサポートセンター お客様相談室 FAX 055-982-5051

●その他のお問い合わせ先  
納期・価格・修理・サンプル・仕様書は貴社のお取引先、  
または貴社担当オムロン営業員にご相談ください。

オムロン制御機器の最新情報をご覧ください。

**www.fa.omron.co.jp**

緊急時のご購入にもご利用ください。

オムロン商品のご用命は