

## MEMSフローセンサ(流量/風速) 形D6Fシリーズ

シリーズカタログ

### より高精度に、より高速に——

MEMSフローセンサは、質量流量計測の理想に近づきました

蝶のはばたきさえも  
オムロンのフローセンサなら  
検知する



# 蝶の羽ばたきさえも検知する、高精度な

蝶々の羽ばたきほどの微小な気体の流れを高精度に検知する、オムロンのMEMSフローセンサ。温度・圧力に影響されない「質量流量計測」が可能な気体流量センサです。



形D6F-A6



形D6F-W



## 質量流量計測について

Q1 2つの風船、体積は違います。でも質量は同じ？

A 体積は、圧力や温度によって、膨張収縮します。一方、質量は環境変化があっても一定です。質量流量計測では、この環境の変化に左右されない計測が可能です。

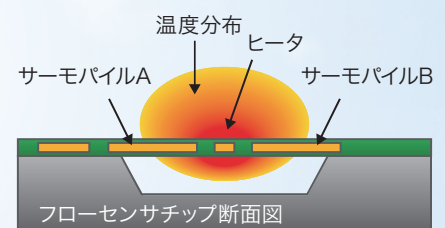
Q2 どうして、質量流量計測が必要な？

A 化学反応に基づく燃焼制御では、正確な流量で制御が必要です。オムロンのフローセンサはこの質量流量計測に基づき、気体の流量を計測します。



## MEMSフローセンサの形D6Fシリーズ

気体の流れがない状態



流れのない状態では、ヒータを中心とした温度分布が左右対称となります。流れのある状態ではヒータの風上側の温度が低く、風下側が高くなり、温度分布の対称性が崩れます。

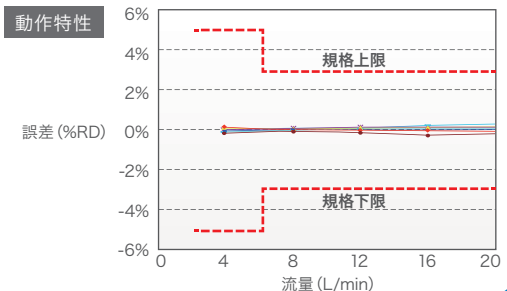
# 流量計測を実現します



高精度

ASICにより直線性温度補正で  
±3%RD(25~100% F.S.)を実現

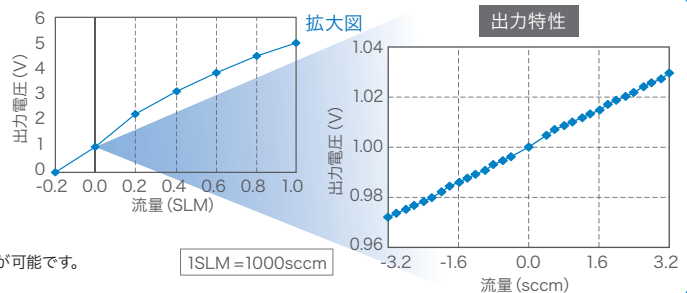
周囲温度=25°C、形D6F-20A7D-000-0の例です。



高感度

独自のMEMS構造により  
わずかな風速をセンシング

流量が1Lの例：フルスケールの1/1000以下の流量変化に対応した出力が可能です。



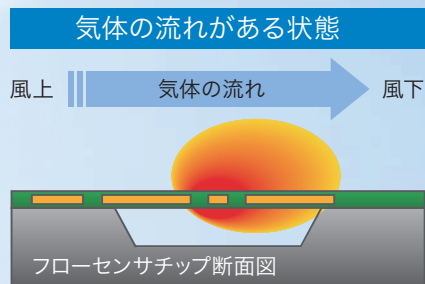
小型

世界最小クラスのMEMS素子で  
製品の小型化を実現

形D6F-Vの場合は、24 x 8 x 14 mmのサイズです。



## 計測原理



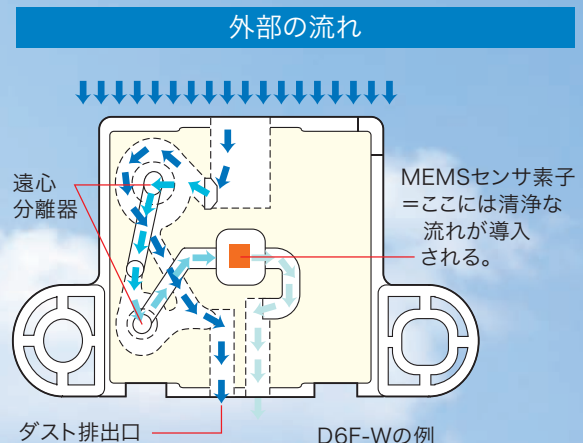
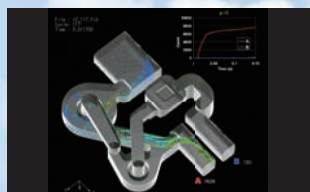
この温度差をサーモパイルの起電力差としてセンシングすることで、温度・圧力に影響されない流量・流速を計測することができます。また、サーモパイルは熱起電力方式のため、抵抗式に比べ低消費電力化に貢献します。

## ダストにも強い

-ダスト分離機構(サイクロン方式)搭載- 形D6F-W/-V/-P

耐ダスト構造により、  
設置場所を選びません

オムロン独自の立体流路構造により、ダストを分離してセンサチップへ影響を低減することで高信頼性を実現。さらに小型化により、幅広いアプリケーションに対応可能。



# アプリケーション

オムロンのフローセンサなら、様々なシーンで幅広いアプリケーションに対応可能。

## アプリケーション例

### 燃焼機器

ガスの量を質量流量で計測して最適制御

▶ 流量



燃料電池



ボイラー



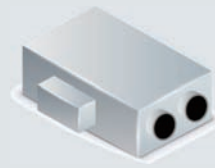
溶接機

燃焼効率最適化に貢献

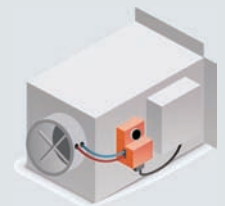
### 空調機器

風量・換気量を計測して、空調をフィードバック制御

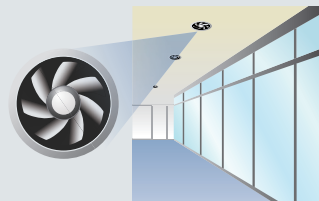
▶ 流速



換気システム



VAV (中央空調)



ファン

必要風量の維持、換気量監視に貢献

### 計測機器

流量計測によるポンプ最適制御

▶ 流量



ガス検知器



ガス分析装置

正確なガス濃度検知に貢献

### 目詰まり検知

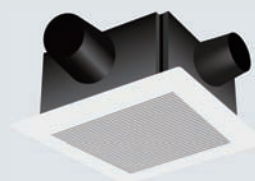
冷却用空気流量を監視し、冷却効率の最適化と故障予防

▶ 流量

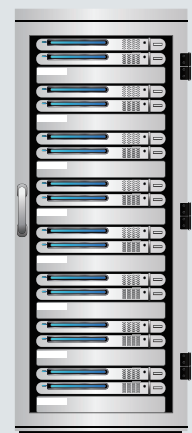
▶ 流速



プロジェクタ



業務用エアコン



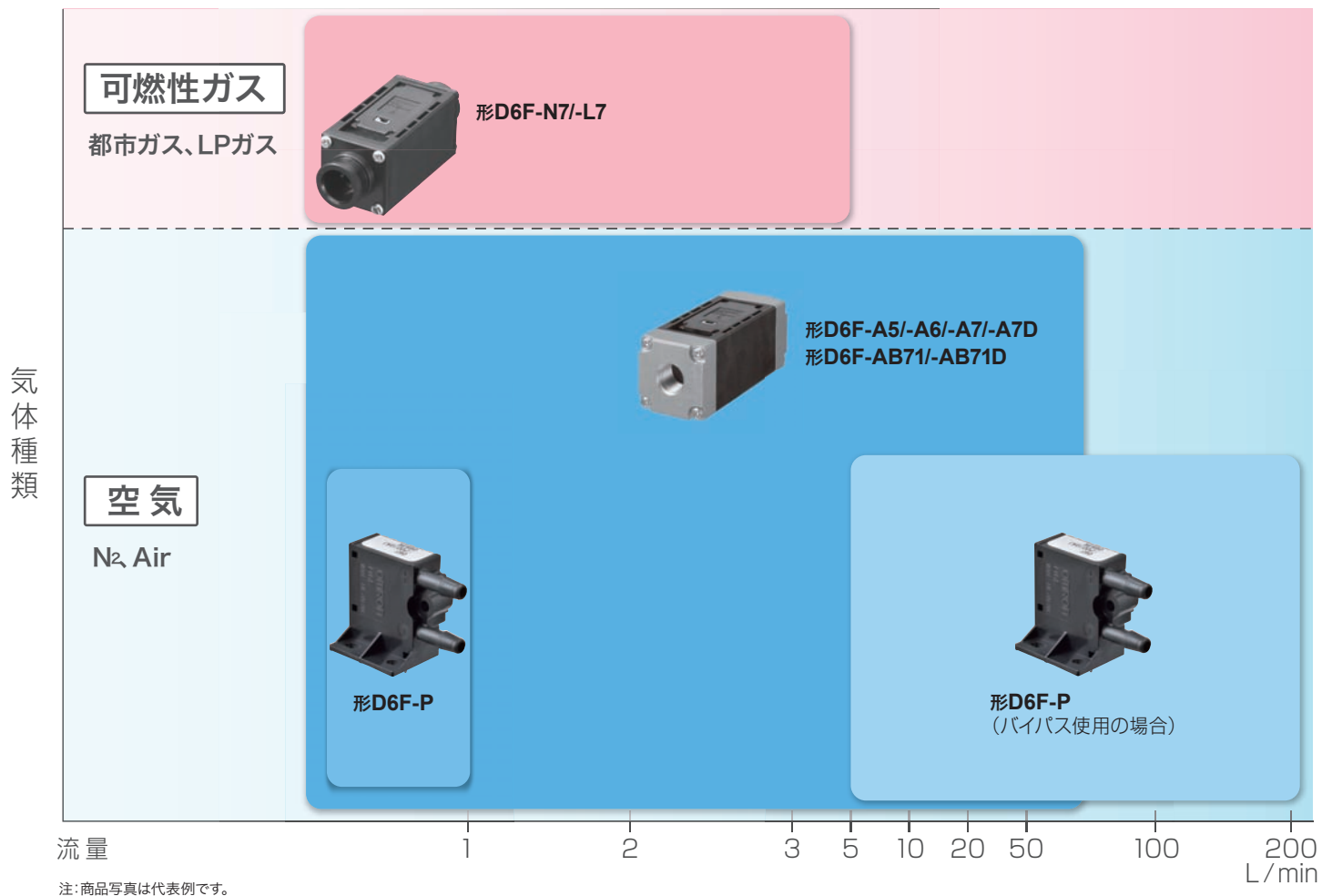
サーバ

静音性の確保、  
メンテナンスコスト削減に貢献

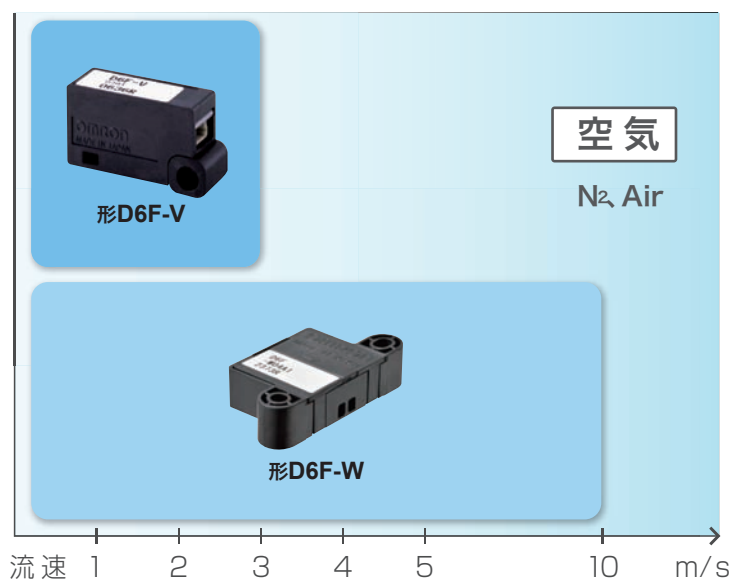
# 商品セレクション

アプリケーションに応じた最適なフローセンサをお選びください。

## 流量




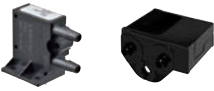
## 流速





# D6Fシリーズ 一覧表

## MEMSフローセンサ






空気 微流量 アナログ

適用流体		空気	
項目	形式	形D6F-P0001A1	形D6F-P0010A□ 形D6F-P0010AM2
形状			
流量範囲 (L/min)	5		
	4		
	3		
	2		
	1	0~0.1L/min	0~1L/min
	0		
掲載ページ		19	19

ガス 微-中流量 アナログ





適用流体		LPガス	都市ガス (13A)
項目	形式	形D6F-02L7-000	形D6F-05N7-000
形状			
流量範囲 (L/min)	5		0~5L/min
	4		
	3		
	2	0~2L/min	
	1		
	0		
掲載ページ		12	12

空気 中-高流量 アナログ デジタル のみデジタルタイプとなります。

適用流体		空気				
項目	形式	形D6F-10A5-000 形D6F-10A6-000 形D6F-10A7-000 形D6F-10A7D-000	形D6F-20A6-000 形D6F-20A7D-000	形D6F-30AB71-000	形D6F-50A5-000 形D6F-50A6-000 形D6F-50A7D-000	形D6F-70AB71-000 形D6F-70AB71D-000
形状						
流量範囲 (L/min)	70					0~70L/min
	60					
	50				0~50L/min	
	40					
	30			0~30L/min		
	0	0~10L/min	0~20L/min			
掲載ページ		8, 10, 12, 14	10, 14	17	8, 10, 14	14, 17

# MEMS風量センサ

空気
  流速
  アナログ

項目	適用流体	空気			
	形式	形D6F-W01A1	形D6F-V03A1	形D6F-W04A1	形D6F-W10A1
形状					
流速範囲 (m/s)	10				0~10m/s
	8				
	6				
	4		0~3m/s	0~4m/s	
	2	0~1m/s			
0					
-2					
掲載ページ		22	24	22	22

# 形D6F-A5

## MEMSフローセンサ

小型で50L/minの流量域まで  
高精度センシングを実現

- 10~50L/minの質量流量を高精度に検出。
- 縦30mm×横78mm×高さ30mmの小型化を実現。

空気 アナログ



27ページの  
「D6Fシリーズ 共通の注意事項」をご覧ください。

**種類** (納期・価格についてはお取引先会社にお問い合わせください。)

●本体

継ぎ手	適用流体	流量範囲	形式
マニフォールド	空気	0~10L/min	形D6F-10A5-000
		0~50L/min	形D6F-50A5-000

●アクセサリ(別売)

種類	形式
ケーブル	形D6F-CABLE1

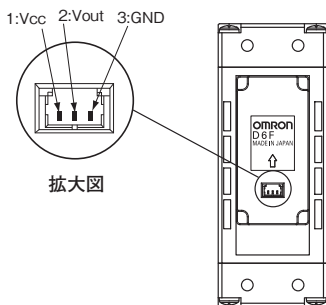
注. アクセサリの詳細は、26ページの「D6Fシリーズ アクセサリ」をご覧ください。

## 接続

形D6F-10A5-000  
形D6F-50A5-000

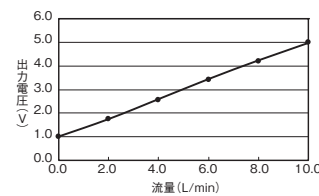
ピンNo. 1: Vcc  
2: Vout  
3: GND  
コネクタ 53398-03\*\* (日本モレックス(株)製)

本製品に接続するコネクタは以下を使用してください。  
ハウジング 51021-0300 (日本モレックス(株)製)  
ターミナル 50079 (日本モレックス(株)製)  
電線 AWG#28~26

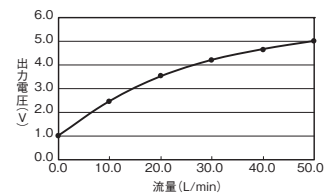


## 出力電圧特性

形D6F-10A5-000



形D6F-50A5-000



形D6F-10A5-000

流量 L/min (Normal)	0	2.0	4.0	6.0	8.0	10.0
出力電圧 V	1.00 ±0.12	1.75 ±0.12	2.60 ±0.12	3.45 ±0.12	4.25 ±0.12	5.00 ±0.12

形D6F-50A5-000

流量 L/min (Normal)	0	10	20	30	40	50
出力電圧 V	1.00 ±0.12	2.45 ±0.12	3.51 ±0.12	4.20 ±0.12	4.66 ±0.12	5.00 ±0.12

測定条件: 電源電圧 DC12±0.1V、周囲温度 25±5℃、周囲湿度 35~75%RH

## 定格／性能

形式	形D6F-10A5-000	形D6F-50A5-000
流量範囲 *1	0~10L/min	0~50L/min
適用流体 *2	空気	
継ぎ手形状	マニフォールド	
端子仕様	3端子コネクタ	
電源電圧(使用電圧範囲)	DC10.8~26.4V	
消費電流	無負荷、Vcc = DC12~24V、25℃において、15mA以下	
出力信号	DC1~5V(非リニア出力、負荷抵抗10kΩ)	
精度	±3%F.S.(25℃特性)	
再現性 *3	±0.3%F.S.	
最高出力電圧	DC5.7V(負荷抵抗10kΩ)	
最低出力電圧	DC0V(負荷抵抗10kΩ)	
絶対最大定格電源電圧	DC26.4V	
絶対最大定格出力電圧	DC6V	
ケース材質	PPS/アルミ合金	
保護構造	IEC規格 IP40(配管部を除く)	
耐圧	500kPa	
圧力損失 *3	0.8kPa	17.2kPa
動作周囲温度 *4	-10~+60℃	
動作周囲湿度 *4	35~85%RH	
保存周囲温度 *4	-30~+80℃	
保存周囲湿度 *4	35~85%RH	
温度の影響	周囲温度 -10~+60℃では、25℃特性の±3%F.S.	
絶縁抵抗	センサ外壁とリード端子間20MΩ以上(DC500V絶縁抵抗)	
耐電圧	センサ外壁とリード端子間 AC500V 50/60Hz 1分間(リーク電流1mA以下)	
質量	103g	

- \*1. ただし、0℃、1気圧での体積流量を意味する。
- \*2. ダスト、オイルミストを含まない乾燥・清浄気体であること。
- \*3. 参考値(代表値)
- \*4. ただし、氷結・結露しないこと。

## 外形寸法

CADデータ マークの商品は、2次元CAD図面・3次元CADモデルのデータをご用意しています。  
CADデータは、[www.fa.omron.co.jp](http://www.fa.omron.co.jp) からダウンロードができます。

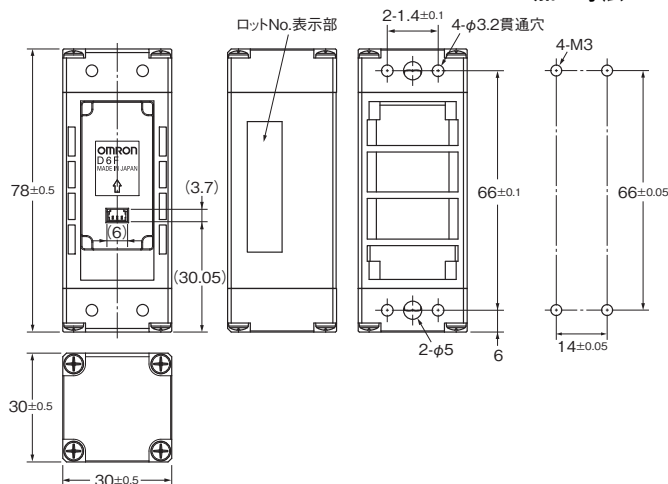
(単位:mm)

### ●本体

形D6F-10A5-000  
形D6F-50A5-000

取り付け穴  
加工寸法

CADデータ



# 形D6F-A6

## MEMSフローセンサ

小型で50L/minの流量域まで  
高精度センシングを実現

空気 アナログ

- 空気10~50L/minの質量流量を高精度に計測。
- 縦30mm×横78mm×高さ30mmの小型化を実現。



27ページの  
「D6Fシリーズ 共通の注意事項」をご覧ください。

### 種類 (納期・価格についてはお取引先社にお問い合わせください。)

#### ●本体

継ぎ手	適用流体	流量範囲	形式
Rc 1/4ねじ	空気	0~10L/min	形D6F-10A6-000
		0~20L/min	形D6F-20A6-000
		0~50L/min	形D6F-50A6-000
NPT 1/8ねじ		0~10L/min	形D6F-10A61-000
		0~20L/min	形D6F-20A61-000
		0~50L/min	形D6F-50A61-000

#### ●アクセサリ(別売)

種類	形式
ケーブル	形D6F-CABLE1

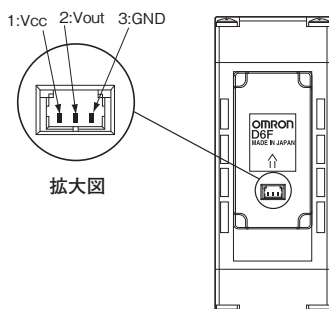
注. アクセサリの詳細は、26ページの「D6Fシリーズ アクセサリ」をご覧ください。

### 接続

形D6F-10A6-000 形D6F-10A61-000  
形D6F-20A6-000 形D6F-20A61-000  
形D6F-50A6-000 形D6F-50A61-000

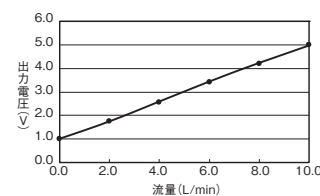
ピンNo. 1: Vcc  
2: Vout  
3: GND  
コネクタ 53398-03\*\* (日本モレックス(株)製)

本製品に接続するコネクタは以下を使用してください。  
ハウジング 51021-0300 (日本モレックス(株)製)  
ターミナル 50079 (日本モレックス(株)製)  
電線 AWG#28~26

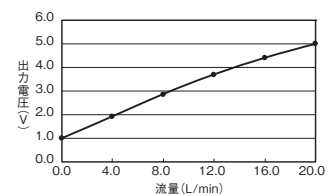


### 出力電圧特性

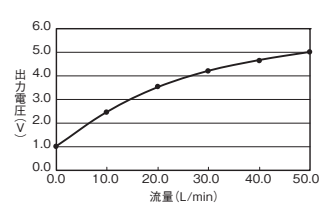
形D6F-10A6-000  
形D6F-10A61-000



形D6F-20A6-000  
形D6F-20A61-000



形D6F-50A6-000  
形D6F-50A61-000



形D6F-10A6-000/形D6F-10A61-000

流量 L/min (Normal)	0	2.0	4.0	6.0	8.0	10.0
出力電圧 V	1.00 ±0.12	1.75 ±0.12	2.60 ±0.12	3.45 ±0.12	4.25 ±0.12	5.00 ±0.12

形D6F-20A6-000/形D6F-20A61-000

流量 L/min (Normal)	0	4	8	12	16	20
出力電圧 V	1.00 ±0.12	1.93 ±0.12	2.87 ±0.12	3.70 ±0.12	4.41 ±0.12	5.00 ±0.12

形D6F-50A6-000/形D6F-50A61-000

流量 L/min (Normal)	0	10	20	30	40	50
出力電圧 V	1.00 ±0.12	2.45 ±0.12	3.51 ±0.12	4.20 ±0.12	4.66 ±0.12	5.00 ±0.12

測定条件: 電源電圧 DC12±0.1V、周囲温度 25±5℃、周囲湿度 35~75%RH

## 定格／性能

形式	形D6F -10A6-000	形D6F -20A6-000	形D6F -50A6-000	形D6F -10A61-000	形D6F -20A61-000	形D6F -50A61-000
流量範囲 *1	0~10L/min	0~20L/min	0~50L/min	0~10L/min	0~20L/min	0~50L/min
適用流体 *2	空気					
継ぎ手形状	Rc 1/4ねじ			NPT 1/8ねじ		
端子仕様	3端子コネクタ					
電源電圧(使用電圧範囲)	DC10.8~26.4V					
消費電流	無負荷、Vcc = DC12~24V、25℃において、15mA以下					
出力信号	DC1~5V(非リニア出力、負荷抵抗10kΩ以上)					
精度	±3%F.S.(25℃特性)					
再現性 *3	±0.3%F.S.					
最高出力電圧	DC5.7V(負荷抵抗10kΩ)					
最低出力電圧	DC0V(負荷抵抗10kΩ)					
絶対最大定格電源電圧	DC26.4V					
絶対最大定格出力電圧	DC6V					
ケース材質	PPS/アルミ合金					
保護構造	IEC規格 IP40(配管部を除く)					
耐圧	500kPa					
圧力損失 *3	0.10kPa	0.28kPa	1.44kPa	0.15kPa	0.52kPa	2.31kPa
動作周囲温度 *4	-10~+60℃					
動作周囲湿度 *4	35~85%RH					
保存周囲温度 *4	-30~+80℃					
保存周囲湿度 *4	35~85%RH					
温度の影響	周囲温度 -10~+60℃では、25℃特性の±3%F.S.					
絶縁抵抗	センサ外壁とリード端子間20MΩ以上(DC500V絶縁抵抗)					
耐電圧	センサ外壁とリード端子間 AC500V 50/60Hz 1分間(リーク電流1mA以下)					
質量	103g					

- \*1. ただし、0℃、1気圧での体積流量を意味する。
- \*2. ダスト、オイルミストを含まない乾燥・清浄気体であること。
- \*3. 参考値(代表値)
- \*4. ただし、氷結・結露しないこと。

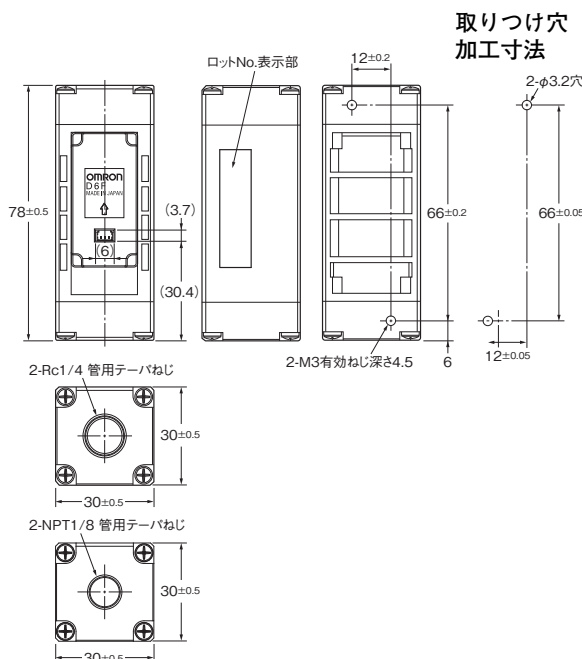
## 外形寸法

CADデータ マークの商品は、2次元CAD図面・3次元CADモデルのデータをご用意しています。  
CADデータは、[www.fa.omron.co.jp](http://www.fa.omron.co.jp) からダウンロードができます。

(単位:mm)

### ●本体

CADデータ



形D6F-10A6-000  
形D6F-20A6-000  
形D6F-50A6-000

形D6F-10A61-000  
形D6F-20A61-000  
形D6F-50A61-000

# 形D6F-A7/-L7/-N7

## MEMSフローセンサ

### 配管部のクイックファスナ化による 配管工数低減

- 都市ガス、LPガスの微流量、空気の10L/minに対応。
- 縦30mm×横84.6mm×高さ30mmの小型化を実現。

▶ 空気 ▶ ガス ▶ アナログ



27ページの「D6Fシリーズ 共通の注意事項」をご覧ください。

### 種類 (納期・価格についてはお取引先会社にお問い合わせください。)

#### ● 本体

継ぎ手	適用流体	流量範囲	形式
クイック継ぎ手 (P10)	都市ガス (13A)	0~5L/min	形D6F-05N7-000
	LPガス	0~2L/min	形D6F-02L7-000
	空気	0~10L/min	形D6F-10A7-000

#### ● アクセサリ (別売)

種類	形式
ケーブル	形D6F-CABLE1
クイックファスナ (P10用)	形D6F-FASTENER-P10

注. アクセサリの詳細は、26ページの「D6Fシリーズ アクセサリ」をご覧ください。

### 接続

形D6F-05N7-000 形D6F-02L7-000  
形D6F-10A7-000

ピンNo. 1: Vcc  
2: Vout  
3: GND

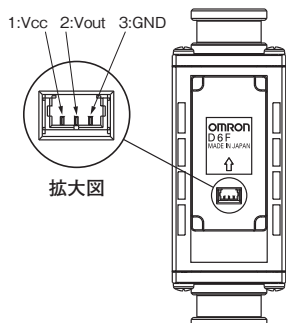
コネクタ 53398-03\*\* (日本モレックス(株)製)

本製品に接続するコネクタは以下を使用してください。

ハウジング 51021-0300 (日本モレックス(株)製)

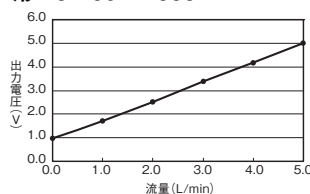
ターミナル 50079 (日本モレックス(株)製)

電線 AWG#28~26

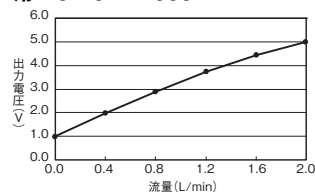


### 出力電圧特性

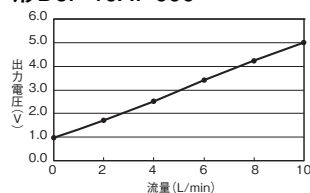
形D6F-05N7-000



形D6F-02L7-000



形D6F-10A7-000



形D6F-05N7-000

流量 L/min (Normal)	0	1.0	2.0	3.0	4.0	5.0
出力電圧 V	1.00 ±0.12	1.68 ±0.12	2.47 ±0.12	3.31 ±0.12	4.15 ±0.12	5.00 ±0.12

形D6F-02L7-000

流量 L/min (Normal)	0	0.4	0.8	1.2	1.6	2.0
出力電圧 V	1.00 ±0.12	1.96 ±0.12	2.89 ±0.12	3.72 ±0.12	4.43 ±0.12	5.00 ±0.12

形D6F-10A7-000

流量 L/min (Normal)	0	2.0	4.0	6.0	8.0	10.0
出力電圧 V	1.00 ±0.12	1.75 ±0.12	2.60 ±0.12	3.45 ±0.12	4.25 ±0.12	5.00 ±0.12

測定条件: 電源電圧 DC12±0.1V、周囲温度 25±5℃、周囲湿度 35~75%RH

## 定格／性能

形式	形D6F-05N7-000	形D6F-02L7-000	形D6F-10A7-000
流量範囲 *1	0~5L/min	0~2L/min	0~10L/min
適用流体 *2	都市ガス(13A)	LPガス	空気
継ぎ手形状	クイック継ぎ手(P10)		
端子仕様	3端子コネクタ		
電源電圧(使用電圧範囲)	DC10.8~26.4V		
消費電流	無負荷、Vcc=DC12~24V、25℃において、15mA以下		
出力信号	DC1~5V(非リニア出力、負荷抵抗10kΩ以上)		
精度	±3%F.S.(25℃特性)		
再現性 *3	±0.3%F.S.		
最高出力電圧	DC5.7V(負荷抵抗10kΩ)		
最低出力電圧	DC0V(負荷抵抗10kΩ)		
絶対最大定格電源電圧	DC26.4V		
絶対最大定格出力電圧	DC6V		
ケース材質	PPS		
保護構造	IEC規格 IP40(配管部を除く)		
最大許容耐圧	500kPa		
圧力損失 *3	0.06kPa	0.03kPa	0.32kPa
動作周囲温度 *4	-10~+60℃		
動作周囲湿度 *4	35~85%RH		
保存周囲温度 *4	-10~+80℃		-30~+80℃
保存周囲湿度 *4	35~85%RH		
周囲温度の影響	-10~+60℃では、25℃特性の±3%F.S.		
絶縁抵抗	センサ外壁とリード端子間20MΩ以上(DC500V絶縁抵抗)		
耐電圧	センサ外壁とリード端子間 AC500V 50/60Hz 1分間(リーク電流1mA以下)		
質量	72g		

- \*1. ただし、0℃、1気圧での体積流量を意味する。
- \*2. ダスト、オイルミストを含まない乾燥・清浄気体であること。
- \*3. 参考値(代表値)
- \*4. ただし、氷結・結露しないこと。

## 外形寸法

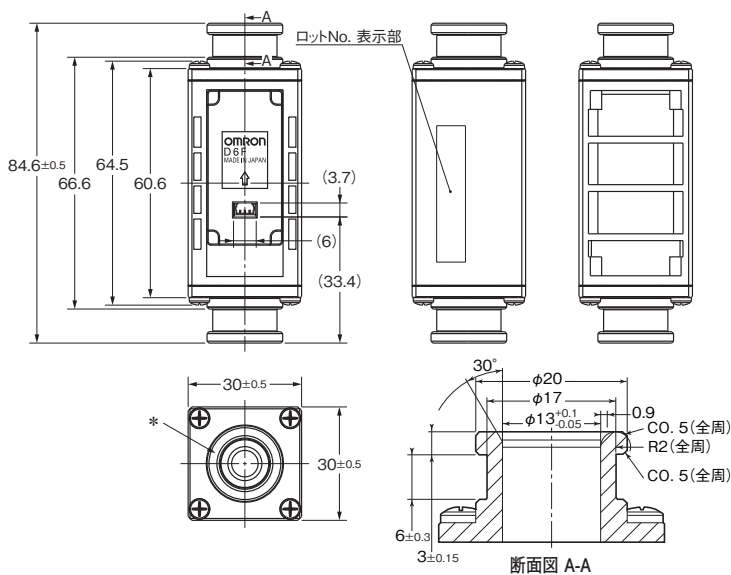
CADデータ マークの商品は、2次元CAD図面・3次元CADモデルのデータをご用意しています。  
CADデータは、[www.fa.omron.co.jp](http://www.fa.omron.co.jp) からダウンロードができます。

(単位:mm)

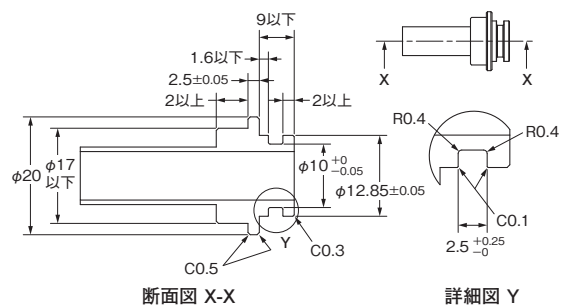
### ●本体

形D6F-05N7-000  
形D6F-02L7-000  
形D6F-10A7-000

CADデータ



### 推奨クイック継ぎ手オス型P10タイプ



Rc3/8との変換継ぎ手を使用する場合は以下を推奨します。  
(株)リガルジョイント製 <http://www.rgl.co.jp/>  
変換オス継ぎ手(Rc3/8-クイックオス継ぎ手):アダプタ Rc3/8-QJM10  
Oリング:Oリング P10 フッ素ゴム(材質)

- \* 流路出入口の配管形状はクイック継ぎ手メス型P10タイプに準拠する。(配管出入口は同形状です)
- \* P10とはJIS B 2401に規定されるOリングの呼び番号を示す。
- \* オス型継ぎ手のOリング溝形状はJIS B 2406のP10に準拠すること。
- \* オス型継ぎ手はお客様で準備をお願いいたします。

# 形D6F-A7D/-AB71D

## MEMSフローセンサ

### デジタル補正により高精度化を実現

- ・温度補正、直線補正により、±3%RD (25~100%FS) の高精度。
- ・小型サイズで10~70L/minタイプまでラインアップ。
- ・クイックファスナ化による配管工数低減。

空気 デジタル



27ページの「D6Fシリーズ 共通の注意事項」をご覧ください。

### 種類 (納期・価格についてはお取引先会社にお問い合わせください。)

#### ●本体

継ぎ手	適用流体	流量範囲	形式
クイック継ぎ手 (P10)	空気	0~10L/min	形D6F-10A7D-000-0
		0~20L/min	形D6F-20A7D-000-0
		0~50L/min	形D6F-50A7D-000-0
クイック継ぎ手 (P14)		0~70L/min	形D6F-70AB71D-000-0

#### ●アクセサリ(別売)

種類	形式
ケーブル	形D6F-CABLE3
クイックファスナ (P10用)	形D6F-FASTENER-P10

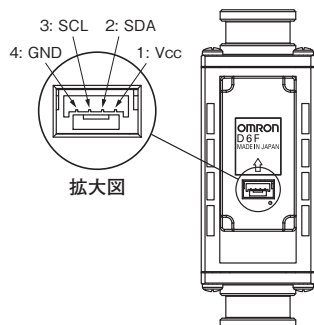
注. アクセサリの詳細は、26ページの「D6Fシリーズ アクセサリ」をご覧ください。

### 接続

形D6F-10A7D-000-0  
形D6F-20A7D-000-0  
形D6F-50A7D-000-0  
形D6F-70AB71D-000-0

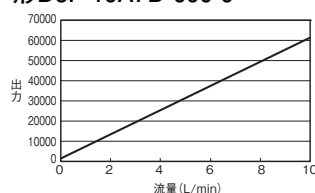
ピンNo. 1: Vcc  
2: SDA  
3: SCL  
4: GND  
コネクタ BM04B-GHS(日本圧着端子製造(株)製)

本製品に接続するコネクタは以下を使用してください。  
ハウジング GHR-04V-S(日本圧着端子製造(株)製)  
ターミナル SSHL-002T-P0.2(日本圧着端子製造(株)製)  
電線 AWG#26~30

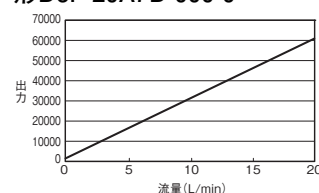


### 出力特性

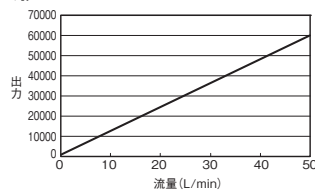
形D6F-10A7D-000-0



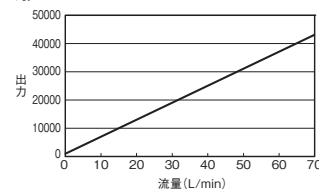
形D6F-20A7D-000-0



形D6F-50A7D-000-0



形D6F-70AB71D-000-0



形D6F-10A7D-000-0

流量 L/min (Normal)	0	2	4	6	8	10
出力 (HEX)	1024 (0400)	13024 (32E0)	25024 (61C0)	37024 (90A0)	49024 (BF80)	61024 (EE60)

測定条件: 電源電圧 DC3.3±0.1V、周囲温度 25±5℃、周囲湿度 35~75%RH  
流量値 = (出力値 - 1024) / 60000 × 10

形D6F-20A7D-000-0

流量 L/min (Normal)	0	4	8	12	16	20
出力 (HEX)	1024 (0400)	13024 (32E0)	25024 (61C0)	37024 (90A0)	49024 (BF80)	61024 (EE60)

測定条件: 電源電圧 DC3.3±0.1V、周囲温度 25±5℃、周囲湿度 35~75%RH  
流量値 = (出力値 - 1024) / 60000 × 20

形D6F-50A7D-000-0

流量 L/min (Normal)	0	10	20	30	40	50
出力 (HEX)	1024 (0400)	13024 (32E0)	25024 (61C0)	37024 (90A0)	49024 (BF80)	61024 (EE60)

測定条件: 電源電圧 DC3.3±0.1V、周囲温度 25±5℃、周囲湿度 35~75%RH  
流量値 = (出力値 - 1024) / 60000 × 50

形D6F-70AB71D-000-0

流量 L/min (Normal)	0	20	40	60	70
出力 (HEX)	1024 (0400)	13024 (32E0)	25024 (61C0)	37024 (90A0)	43024 (A810)

測定条件: 電源電圧 DC3.3±0.1V、周囲温度 25±5℃、周囲湿度 35~75%RH  
流量値 = (出力値 - 1024) / 60000 × 100

## 定格／性能

形式	形D6F-10A7D-000-0	形D6F-20A7D-000-0	形D6F-50A7D-000-0	形D6F-70AB71D-000-0
流量範囲 *1	0~10L/min	0~20L/min	0~50L/min	0~70L/min
適用流体 *2	空気			
継ぎ手形状	クイック継ぎ手(P10)			クイック継ぎ手(P14)
端子仕様	4端子コネクタ			
電源電圧	DC3.0~3.6V			
消費電流	無負荷、Vcc = DC3.3V、GDN = DC0V、25℃において、10mA以下			
分解能	15bit			
精度 *3	±5%RD(10%F.S.≤流量<25%F.S.) ±3%RD(25%F.S.≤流量≤100%F.S.)			±5%RD(10L/min≤流量<20L/min) ±3%RD(20L/min≤流量≤70L/min)
応答速度	90ms以下			
再現性 *4	0.3%RD	0.3%RD	0.5%RD	1.3%RD
通信方式 *5	I2C			
ケース材質	PPS			
保護構造	IEC規格 IP40(配管部を除く)			
最大許容耐圧	100kPa			
圧力損失 *4	0.034kPa	0.083kPa	0.28kPa	0.57kPa
動作温度範囲 *6	-10~+60℃			
動作湿度範囲 *6	35~85%RH			
保存温度範囲 *6	-30~+80℃			
保存湿度範囲 *6	35~85%RH			
絶縁抵抗	センサ外壁とリード端子間20MΩ以上(DC500V絶縁抵抗)			
耐電圧	センサ外壁とリード端子間 AC500V 50/60Hz 1分間(リーク電流 1mA以下)			
質量	57.3g			64.4g

- \*1. ただし、0℃、101.3kPa時の体積流量を意味する。  
 \*2. ダスト、オイルミストを含まない乾燥・清浄気体であること。  
 \*3. -10≤周囲温度≤60℃  
 \*4. 参考値(代表値)  
 \*5. 詳しくは、「MEMSフローセンサ形D6F-A7D/-AB71D ユーザズマニュアル」をご覧ください。  
 \*6. ただし、氷結・結露しないこと。  
 注. カスタムオプションとして以下の機能があります。  
 詳しくは当社営業担当者までご連絡ください
- ・温度測定
  - ・アドレス設定(最大4アドレス)
  - ・故障検知
  - ・閾値設定

## 通信

通信方式	I2C
マスター/スレーブ	Slave / Address: HEX : 0x6C BIN : 110_1100(7bit)
通信周波数	Fast Mode 400kHz
シグナル	
SCL	Serial Clock
SDA	Data Signal

## 外形寸法

CADデータマークの商品は、2次元CAD図面・3次元CADモデルのデータをご用意しています。  
CADデータは、[www.fa.omron.co.jp](http://www.fa.omron.co.jp) からダウンロードができます。

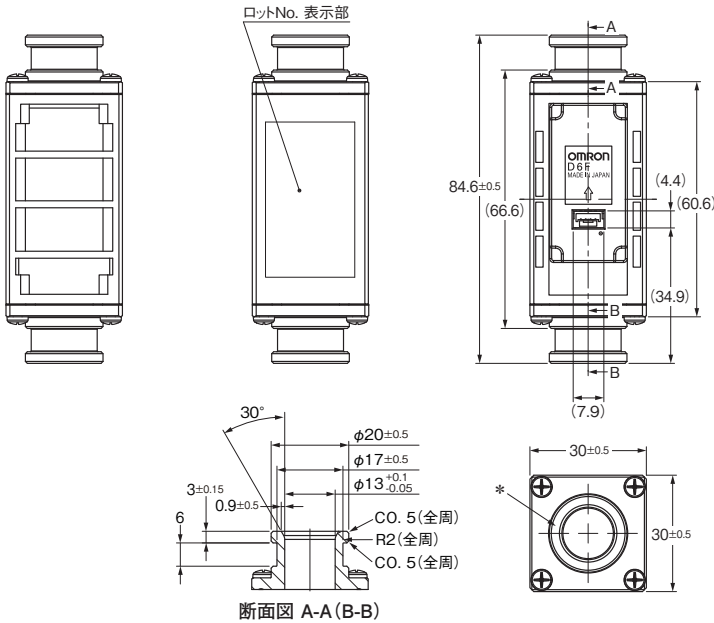
(単位:mm)

### ●本体

形D6F-10A7D-000-0

形D6F-20A7D-000-0

形D6F-50A7D-000-0

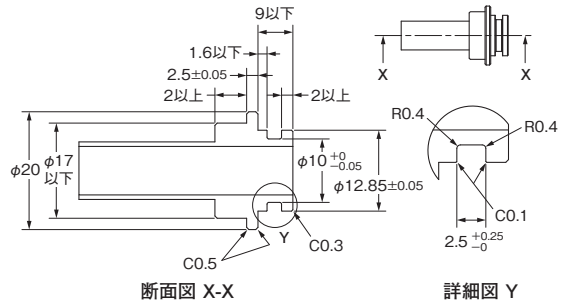


\* 流路出入口の配管形状はクイック継ぎ手メス型P10タイプに準拠する。  
※P10とはJIS B 2401に規定されるOリングの呼び番号を示す。  
※オス型継ぎ手のOリング溝部形状はJIS B 2406のP10に準拠すること。  
※オス型継ぎ手はお客様で準備をお願いいたします。

注. 本製品に接続する場合は以下のコネクタを使用すること。

コネクタ : GHR-04V-S (JST)  
端子 : SSHL-002T-P0.2 (JST)  
電線 : AWG26~30  
回路番号 : 1.Vcc, 2.SDA, 3.SCL, 4.GND

### 推奨クイック継ぎ手オス型P10タイプ



断面図 X-X

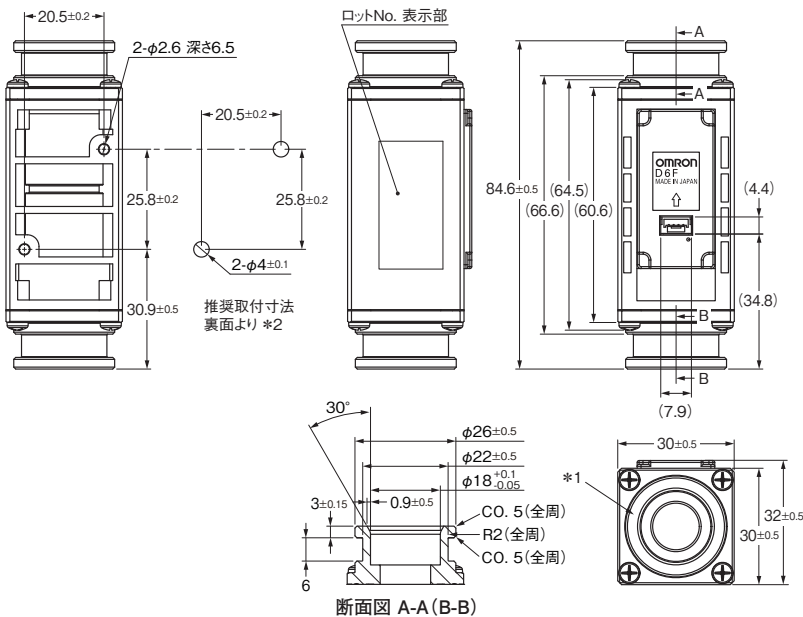
詳細図 Y

Rc3/8との変換継ぎ手を使用する場合は以下を推奨します。

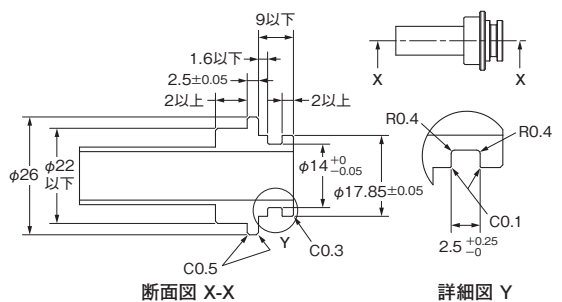
(株)リガルジョイント製 <http://www.rgl.co.jp/>  
変換オス継ぎ手 (Rc3/8-クイックオス継ぎ手): アダプタ Rc3/8-QJM10  
Oリング: Oリング P10 フッ素ゴム (材質)

CADデータ

### 形D6F-70AB71D-000-0



### 推奨クイック継ぎ手オス型P14タイプ



断面図 X-X

詳細図 Y

Rc3/8との変換継ぎ手を使用する場合は以下を推奨します。

(株)リガルジョイント製 <http://www.rgl.co.jp/>  
変換オス継ぎ手 (Rc3/8-クイックオス継ぎ手): アダプタ Rc3/8-QJM14  
Oリング: Oリング P14 フッ素ゴム (材質)

- \*1. 流路出入口の配管形状はクイック継ぎ手メス型P14タイプに準拠する。  
※P14とはJIS B 2401に規定されるOリングの呼び番号を示す。  
※オス型継ぎ手のOリング溝部形状はJIS B 2406のP14に準拠すること。  
※オス型継ぎ手はお客様で準備をお願いいたします。
- \*2. φ2.6穴を使用して本製品を固定する場合は呼び径3のPタイプタッピングネジを使用し、締め付けトルク1.2N・m以下で締め付けを行うこと。  
ネジ嵌合長さは5.5mm以下とすること。

注. 本製品に接続する場合は以下のコネクタを使用すること。

コネクタ : GHR-04V-S (JST)  
端子 : SSHL-002T-P0.2 (JST)  
電線 : AWG26~30  
回路番号 : 1.Vcc, 2.SDA, 3.SCL, 4.GND

CADデータ

# 形D6F-AB71

MEMSフローセンサ

## 配管部のクイックファスナ化による 配管工数低減

空気 アナログ

- ・脈動の影響を受けにくいバイパスタイプ。
- ・縦30mm×横84.6mm×高さ30mmの小型化を実現。



27ページの  
「D6Fシリーズ 共通の注意事項」をご覧ください。

## 種類 (納期・価格についてはお取引会社にお問い合わせください。)

### ●本体

継ぎ手	適用流体	流量範囲	形式
クイック継ぎ手 (P14)	空気	0~30L/min	形D6F-30AB71-000
		0~70L/min	形D6F-70AB71-000

### ●アクセサリ(別売)

種類	形式
ケーブル	形D6F-CABLE1

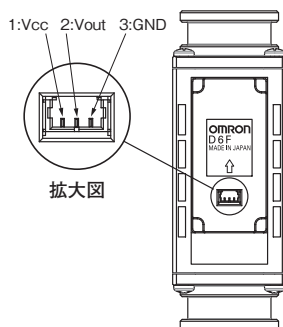
注. アクセサリの詳細は、26ページの「D6Fシリーズ アクセサリ」をご覧ください。

## 接続

形D6F-30AB71-000  
形D6F-70AB71-000

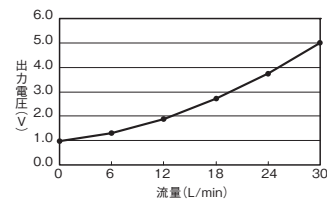
ピンNo. 1: Vcc  
2: Vout  
3: GND  
コネクタ 53398-03\*\* (日本モレックス(株)製)

本製品に接続するコネクタは以下を使用してください。  
ハウジング 51021-0300 (日本モレックス(株)製)  
ターミナル 50079 (日本モレックス(株)製)  
電線 AWG#28~26

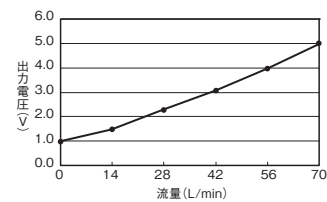


## 出力電圧特性

### 形D6F-30AB71-000



### 形D6F-70AB71-000



### 形D6F-30AB71-000

流量 L/min (Normal)	0	6	12	18	24	30
出力電圧 V	1.00 ±0.12	1.25 ±0.12	1.91 ±0.12	2.75 ±0.12	3.78 ±0.12	5.00 ±0.12

### 形D6F-70AB71-000

流量 L/min (Normal)	0	14	28	42	56	70
出力電圧 V	1.00 ±0.12	1.43 ±0.12	2.25 ±0.12	3.14 ±0.12	4.06 ±0.12	5.00 ±0.12

測定条件: 電源電圧 DC12±0.1V、周囲温度 25±5℃、周囲湿度 35~75%RH

## 定格/性能

形式	形D6F-30AB71-000	形D6F-70AB71-000
流量範囲 *1	0~30L/min	0~70L/min
適用流体 *2	空気	
継ぎ手形状	クイック継ぎ手 (P14)	
端子仕様	3端子コネクタ	
電源電圧 (使用電圧範囲)	DC10.8~26.4V	
消費電流	無負荷、Vcc = DC12~24V、25℃において、15mA以下	
出力信号	DC1~5V (非リニア出力、負荷抵抗10kΩ)	
精度	±3% F.S. (25℃特性)	
再現性 *3	±0.3% F.S.	
最高出力電圧	DC5.7V (負荷抵抗10kΩ)	
最低出力電圧	DC0V (負荷抵抗10kΩ)	
絶対最大定格電源電圧	DC26.4V	
絶対最大定格出力電圧	DC6V	
ケース材質	PPS	
保護構造	IEC規格 IP40 (配管部を除く)	
耐圧	100kPa	
圧力損失 *3	0.88kPa	3.49kPa
動作周囲温度 *4	-10~+60℃	
動作周囲湿度 *4	35~85%RH	
保存周囲温度 *4	-30~+80℃	
保存周囲湿度 *4	35~85%RH	
温度の影響	周囲温度 -10~+60℃では、25℃特性の±3% F.S.	
絶縁抵抗	センサ外壁とリード端子間 20MΩ以上 (DC500V絶縁抵抗)	
耐電圧	センサ外壁とリード端子間 AC500V 50/60Hz 1分間 (リーク電流 1mA以下)	
質量	75g	

- \*1. ただし、0℃、1気圧での体積流量を意味する。
- \*2. ダスト、オイルミストを含まない乾燥・清浄気体であること。
- \*3. 参考値 (代表値)
- \*4. ただし、氷結・結露しないこと。

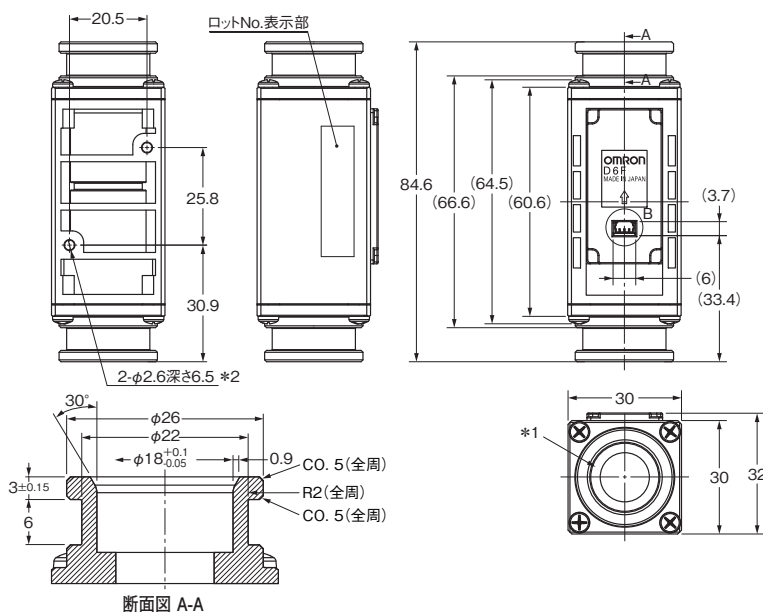
## 外形寸法

CADデータ マークの商品は、2次元 CAD 図面・3次元 CAD モデルのデータをご用意しています。  
CAD データは、[www.fa.omron.co.jp](http://www.fa.omron.co.jp) からダウンロードができます。

(単位: mm)

### ●本体

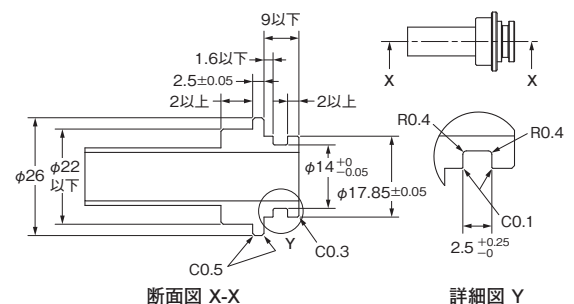
形D6F-30AB71-000  
形D6F-70AB71-000



- \*1. 流路出入口の配管形状はクイック継ぎ手メス型P14タイプに準拠する。  
(配管出入口は同形状です)  
※P14とはJIS B 2401に規定されるOリングの呼び番号を示す。  
※オス型継ぎ手のOリング溝形状はJIS B 2406のP14に準拠すること。  
※オス型継ぎ手はお客様で準備をお願いいたします。
- \*2. φ2.6穴を使用して本製品を固定する場合は呼び径3のPタイプタッピングネジを使用し、締め付けトルク1.2N・m以下で締め付けを行うこと。  
ネジ嵌合長さは5.5mm以下とすること。

注. 本製品に接続する場合は以下のコネクタを使用すること。  
コネクタ : GHR-04V-S (JST)  
端子 : SSHL-002T-P0.2 (JST)  
電線 : AWG26~30  
回路番号 : 1.Vcc, 2.SDA, 3.SCL, 4.GND

### 推奨クイック継ぎ手オス型P14タイプ



断面図 X-X  
詳細図 Y  
Rc3/8との変換継ぎ手を使用する場合は以下を推奨します。  
(株)リガルジョイント製 <http://www.rgl.co.jp/>  
変換オス継ぎ手 (Rc3/8-クイックオス継ぎ手): アダプタ Rc3/8-QJM14  
Oリング: Oリング P14 フッ素ゴム (材質)

CADデータ

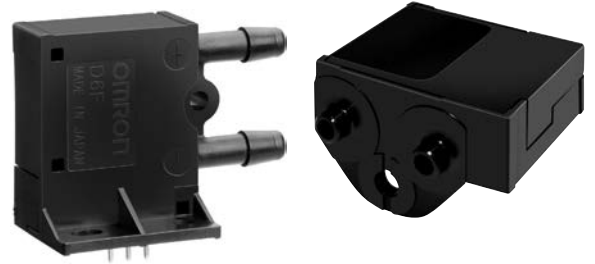
# 形 D6F-P

## MEMSフローセンサ

### 小型、高精度、耐環境性に優れた フローセンサ

空気 アナログ

- サイクロン方式による耐ダスト性能が向上。
- タケノコ継ぎ手でコネクタタイプ・基板へ直接取り付け可能なリード端子タイプ、マニフォールドタイプでコネクタタイプを品揃え。
- ±5%F.S.の高精度。



27ページの「D6Fシリーズ 共通の注意事項」をご覧ください。

### 種類 (納期・価格についてはお取引先会社にお問い合わせください。)

#### ●本体

継ぎ手	接続	適用流体	流量範囲	形式
タケノコ継ぎ手	基板実装	空気	0~0.1L/min	形D6F-P0001A1
	基板実装		0~1L/min	形D6F-P0010A1
コネクタ	形D6F-P0010A2			
マニフォールド	コネクタ		形D6F-P0010AM2	

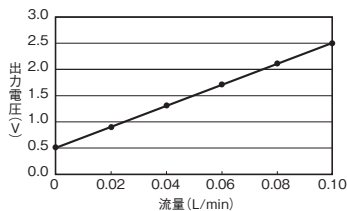
#### ●アクセサリ(別売)

種類	形式
ケーブル	形D6F-CABLE2
	形D6F-CABLE2-L

注. アクセサリの詳細は、26ページの「D6Fシリーズ アクセサリ」をご覧ください。

### 出力電圧特性

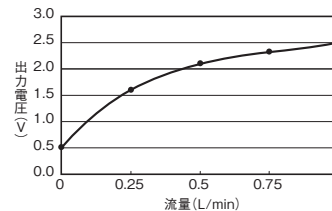
#### 形D6F-P0001A1



流量 L/min (Normal)	0	0.02	0.04	0.06	0.08	0.10
出力電圧 V	0.50 ±0.10	0.90 ±0.10	1.30 ±0.10	1.70 ±0.10	2.10 ±0.10	2.50 ±0.10

測定条件：電源電圧 DC5±0.1V、周囲温度 25±5℃、周囲湿度 35~75%RH

#### 形D6F-P0010A1/-P0010A2/-P0010AM2



流量 L/min (Normal)	0	0.25	0.50	0.75	1.00
出力電圧 V	0.50 ±0.10	1.60 ±0.10	2.10 ±0.10	2.31 ±0.10	2.50 ±0.10

測定条件：電源電圧 DC5±0.1V、周囲温度 25±5℃、周囲湿度 35~75%RH

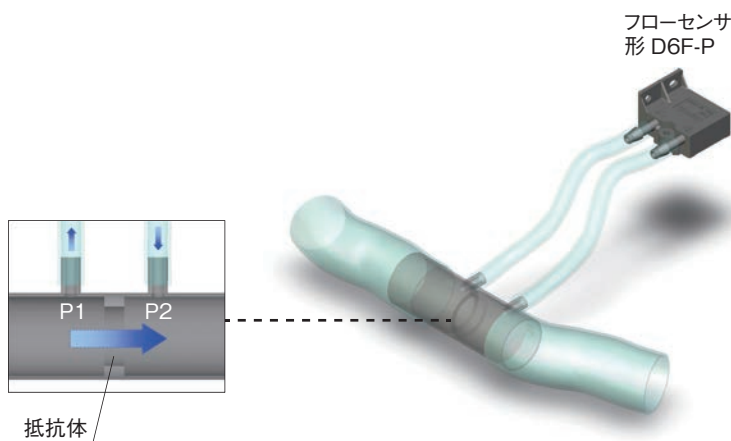
## 定格／性能

形式	形D6F-P0001A1	形D6F-P0010A1	形D6F-P0010A2	形D6F-P0010AM2
流量範囲 *1	0~0.1L/min	0~1L/min		
適用流体 *2	空気			
継ぎ手形状	タケノコ継ぎ手 最大外径: φ4.9mm、最小外径: φ4.0mm			マニフォールド
端子仕様	リード端子		3端子コネクタ	
電源電圧(使用電圧範囲)	DC4.75~5.25V			
消費電流	無負荷、Vcc=5.0Vにおいて、15mA以下			
出力信号	DC0.5~2.5V(負荷抵抗10kΩ)			
精度	±5%F.S.(25℃特性)			
再現性 *3	±1.0%F.S.	±0.4%F.S.		
最高出力電圧	DC3.1V(負荷抵抗10kΩ)			
最低出力電圧	DC0V(負荷抵抗10kΩ)			
絶対最大定格電源電圧	DC10V			
絶対最大定格出力電圧	DC4V			
ケース材質	PBT			
保護構造	IEC規格 IP40(配管部を除く)			
耐圧 *3	50kPa			
圧力損失 *3	0.005kPa	0.19kPa	0.67kPa	
動作周囲温度 *4	-10~+60℃			
動作周囲湿度 *4	35~85%RH			
保存周囲温度 *4	-40~+80℃			
保存周囲湿度 *4	35~85%RH			
温度の影響	周囲温度 -10~+60℃では、25℃特性の±5%F.S.			
絶縁抵抗	センサ外壁とリード端子間20MΩ以上(DC500V絶縁抵抗)			
耐電圧	センサ外壁とリード端子間 AC500V 50/60Hz 1分間(リーク電流1mA以下)			
質量	8.5g		8.0g	

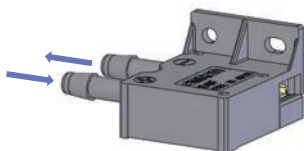
- \*1. ただし、0℃、1気圧での体積流量を意味する。
- \*2. ダスト、オイルミストを含まない乾燥・清浄気体であること。
- \*3. 参考値(代表値)
- \*4. ただし、氷結・結露しないこと。

## 配管

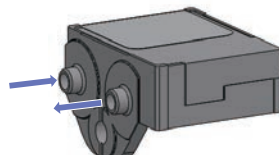
バイパス方式で設置することにより、大流量まで計測可能です。



### ●取付方向 タケノコ継ぎ手タイプ



### マニフォールドタイプ



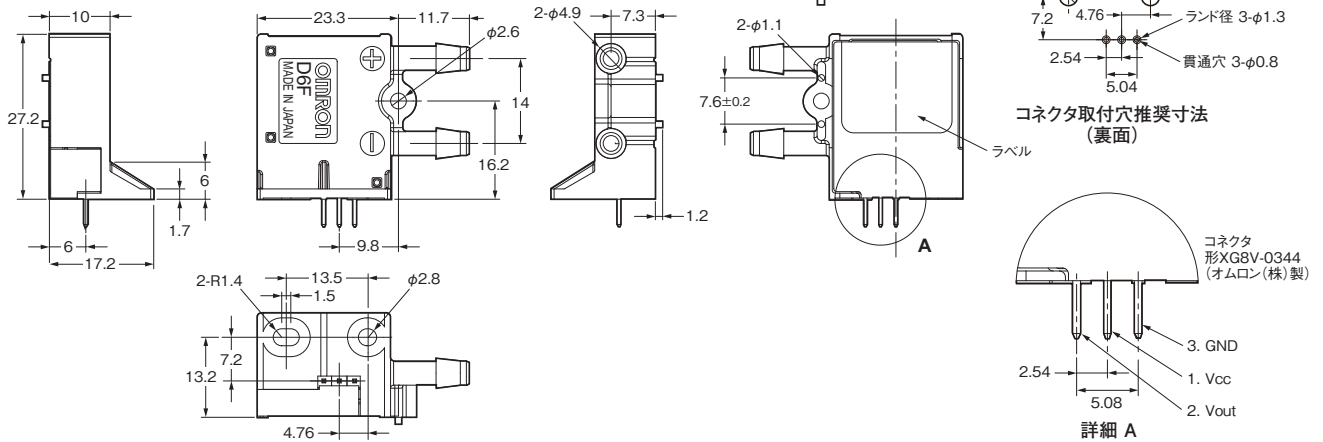
## 接続・外形寸法

CADデータ マークの商品は、2次元 CAD 図面・3次元 CAD モデルのデータをご用意しています。  
CAD データは、[www.fa.omron.co.jp](http://www.fa.omron.co.jp) からダウンロードができます。

(単位:mm)

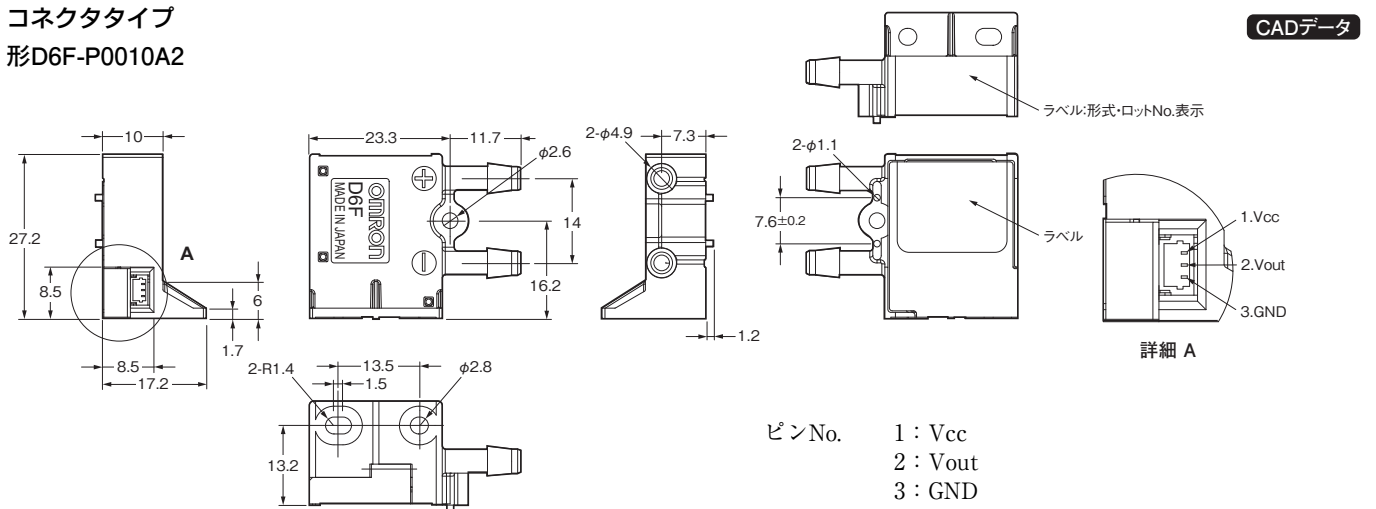
### ●本体 基板実装タイプ

#### 形D6F-P0001A1/-P0010A1

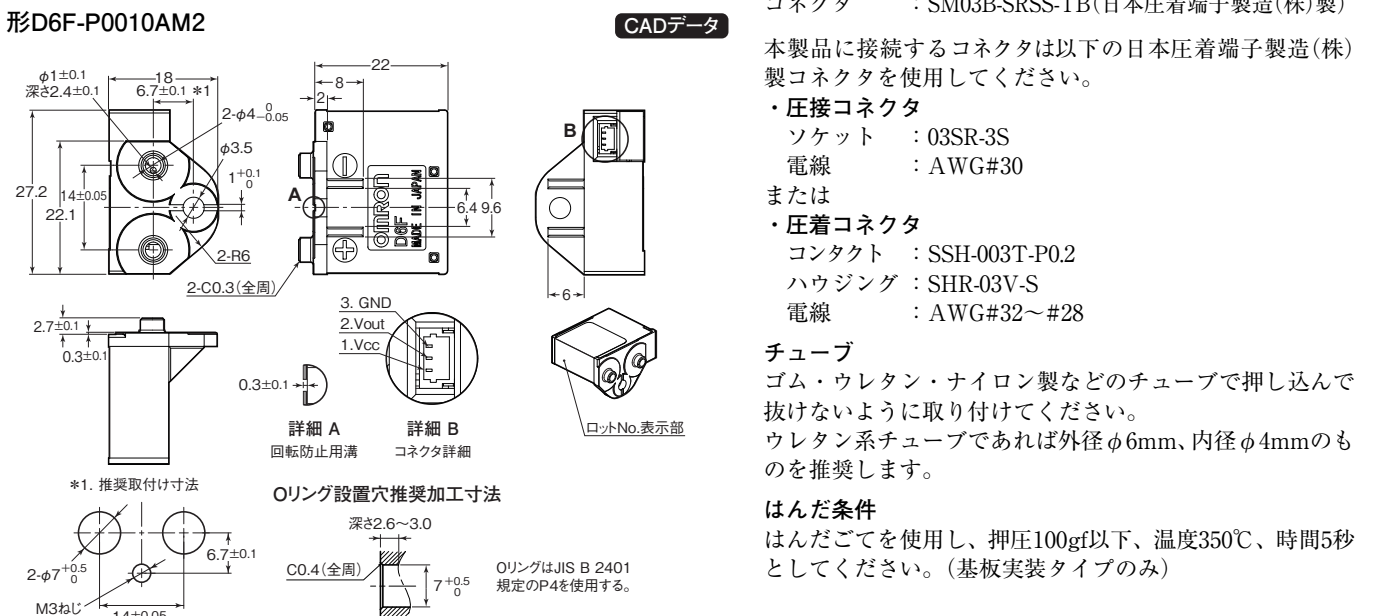


### コネクタタイプ

#### 形D6F-P0010A2



#### 形D6F-P0010AM2



- ピンNo. 1 : Vcc  
2 : Vout  
3 : GND

コネクタ : SM03B-SRSS-TB(日本圧着端子製造(株)製)

本製品に接続するコネクタは以下の日本圧着端子製造(株)製コネクタを使用してください。

- ・圧着コネクタ  
ソケット : 03SR-3S  
電線 : AWG#30

- または  
・圧着コネクタ  
コンタクト : SSH-003T-P0.2  
ハウジング : SHR-03V-S  
電線 : AWG#32~#28

チューブ  
ゴム・ウレタン・ナイロン製などのチューブで押し込んで抜けないように取り付けてください。  
ウレタン系チューブであれば外径φ6mm、内径φ4mmのものを推奨します。

はんだ条件  
はんだごてを使用し、押圧100gf以下、温度350℃、時間5秒としてください。(基板実装タイプのみ)

# 形 D6F-W

## MEMS風量センサ

### 当社独自の立体流路構造を設け 小型、高性能で流速\*を計測

空気 アナログ

\* 流速は当社規定風洞内の質量流量より換算した値であり、計量法に定められた流速を示すものではありません。

- ・当社独自の立体流路構造により耐ダスト性能に考慮。
- ・±5%F.S.の高精度。



27ページの「D6Fシリーズ 共通の注意事項」をご覧ください。

### 種類 (納期・価格についてはお取引先社にお問い合わせください。)

#### ●本体

適用流体	流速範囲	形式
空気	0~1m/s	形D6F-W01A1
	0~4m/s	形D6F-W04A1
	0~10m/s	形D6F-W10A1

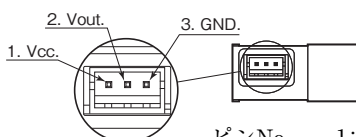
#### ●アクセサリ(別売)

種類	形式
ケーブル	形D6F-W CABLE
	形D6F-W CABLE-L

注. アクセサリの詳細は、26ページの「D6Fシリーズ アクセサリ」をご覧ください。

### 接続

形D6F-W01A1  
形D6F-W04A1  
形D6F-W10A1



拡大図

ピンNo. 1:Vcc  
2:Vout  
3:GND  
コネクタ S3B-ZR-SM2-TF  
(日本圧着端子製造(株)製)

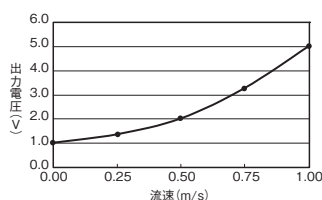
本製品に接続するコネクタは以下の日本圧着端子製造(株)製コネクタを使用してください。

- ・ハウジング : ZHR-3
- ・コンタクト、電線

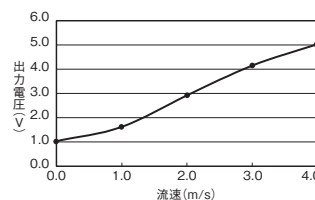
コンタクト: SZH-002T-P0.5 または コンタクト: SZH-003T-P0.5  
電線 : AWG#28~26 または 電線 : AWG#32~28

### 出力電圧特性

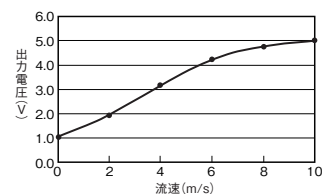
形D6F-W01A1



形D6F-W04A1



形D6F-W10A1



形D6F-W01A1

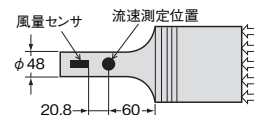
流速 m/s	0	0.25	0.50	0.75	1.00
出力電圧 V	1.00 ± 0.2	1.35 ± 0.2	2.01 ± 0.2	3.27 ± 0.2	5.00 ± 0.2

形D6F-W04A1

流速 m/s	0	1.0	2.0	3.0	4.0
出力電圧 V	1.00 ± 0.2	1.58 ± 0.2	2.88 ± 0.2	4.11 ± 0.2	5.00 ± 0.2

流速は当社規定風洞 φ48mm内の質量流量より換算した値であり、計量法に定められた流速を示すものではありません。当社規定風洞条件は下記 図1に示す。

〈風洞説明 図1〉



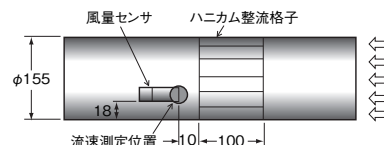
測定条件: 電源電圧 DC12V、周囲温度 25℃、周囲湿度 35~75%RH

形D6F-W10A1

流速 m/s	0	2.0	4.0	6.0	8.0	10.0
出力電圧 V	1.00 ± 0.24	1.94 ± 0.24	3.23 ± 0.24	4.25 ± 0.24	4.73 ± 0.24	5.00 ± 0.24

流速は当社規定風洞 φ155mm内の質量流量より換算した値であり、計量法に定められた流速を示すものではありません。当社規定風洞条件は下記 図2に示す。

〈風洞説明 図2〉



測定条件: 電源電圧 DC12V、周囲温度 25℃



# 形D6F-V

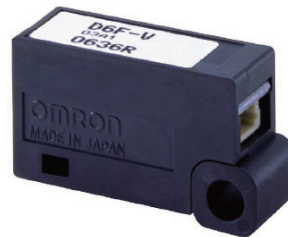
## MEMS風量センサ

### 当社独自の立体流路構造を設け 小型、高性能で流速\*を計測

空気 アナログ

\* 流速は当社規定風洞内の質量流量より換算した値であり、計量法に定められた流速を示すものではありません。

- ・当社独自の立体流路構造により耐ダスト性能に考慮。
- ・24mm×14mm×8mmの超小型化を実現。



27ページの「D6Fシリーズ 共通の注意事項」をご覧ください。

### 種類 (納期・価格についてはお取引先弊社にお問い合わせください。)

#### ●本体

適用流体	流速範囲	形式
空気	0~3m/s	形D6F-V03A1

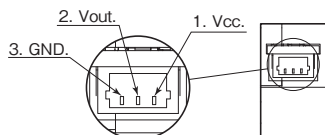
#### ●アクセサリ(別売)

種類	形式
ケーブル	形D6F-CABLE2
	形D6F-CABLE2-L

注. アクセサリの詳細は、26ページの「D6Fシリーズ アクセサリ」をご覧ください。

### 接続

#### 形D6F-V03A1



拡大図

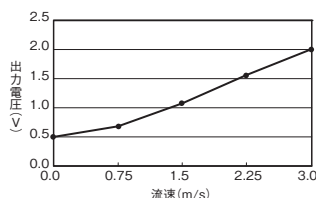
- ピンNo. 1:Vcc  
2:Vout  
3:GND
- コネクタ SM03B-SRSS-TB(日本圧着端子製造(株)製)

本製品に接続するコネクタは以下の日本圧着端子製造(株)製コネクタを使用してください。

- ・圧接コネクタ  
ソケット : 03SR-3S  
電線 : AWG#30  
または
- ・圧着コネクタ  
コンタクト: SSH-003T-P0.2  
ハウジング: SHR-03V-S
- ・電線 : AWG#32~28

### 出力電圧特性

#### 形D6F-V03A1

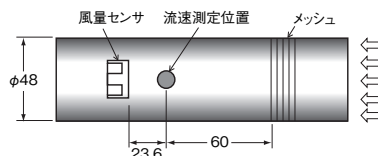


#### 形D6F-V03A1

流速 m/s	0	0.75	1.5	2.25	3
出力電圧 V	0.5±0.15	0.7±0.15	1.11±0.15	1.58±0.15	2±0.15

流速は当社規定風洞φ48mm内の質量流量より換算した値であり計量法に定められた流速を示すものではありません。当社規定風洞条件は下記図1に示す。

#### 〈風洞説明 図1〉



測定条件: 電源電圧 DC3.3V、周囲温度 25℃、乾燥空気

## 定格／性能

形式	形D6F-V03A1
流速範囲 *1	0~3m/s
適用流体 *2	空気
端子仕様	3端子コネクタ
電源電圧(使用電圧範囲)	DC3.15~3.45V
消費電流	無負荷、V <sub>cc</sub> =DC3.3V、25℃において、15mA以下
出力信号	DC0.5~2V(非リニア出力、負荷抵抗10kΩ)
精度	±10%F.S.(25℃特性)
再現性 *3	±1.5%F.S.
最高出力電圧	DC2.7V(負荷抵抗10kΩ)
最低出力電圧	DC0V(負荷抵抗10kΩ)
絶対最大定格電源電圧	DC12V
絶対最大定格出力電圧	DC3V
ケース材質	PBT
保護構造	IEC規格 IP40(流入/流出口を除く)
動作周囲温度 *4	-10~+60℃
動作周囲湿度 *4	35~85%RH
保存周囲温度 *4	-40~+80℃
保存周囲湿度 *4	35~85%RH
温度の影響	周囲温度 -10~+60℃では、25℃特性の±20%F.S.
絶縁抵抗	センサ外壁とリード端子間20MΩ以上(DC500V絶縁抵抗)
耐電圧	センサ外壁とリード端子間AC500V50/60Hz1分間(リーク電流1mA以下)
質量	5.3g

- \*1. ただし、25℃、1気圧での流量を意味する。  
 \*2. ダスト、オイルミストを含まない乾燥・清浄気体であること。  
 \*3. 参考値(代表値)  
 \*4. ただし、氷結・結露しないこと。

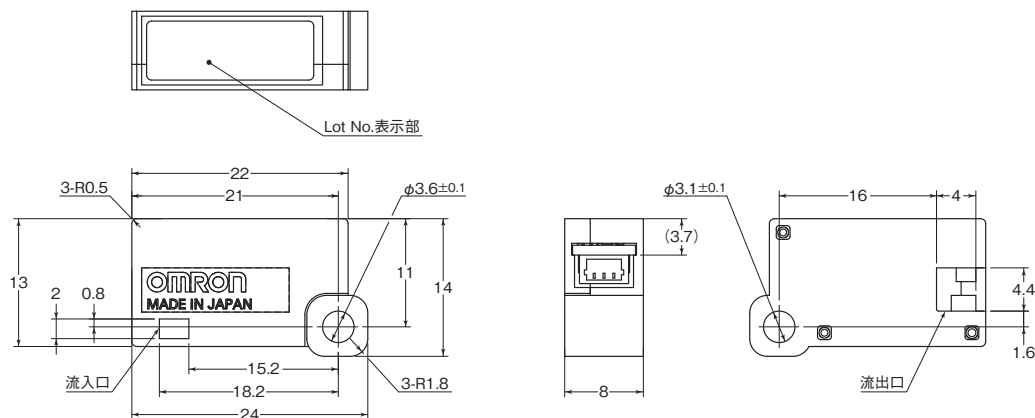
## 外形寸法

**CADデータ** マークの商品は、2次元 CAD 図面・3次元 CAD モデルのデータをご用意しています。  
 CAD データは、[www.fa.omron.co.jp](http://www.fa.omron.co.jp) からダウンロードができます。

(単位:mm)

## ●本体

形D6F-V03A1

**CADデータ**

# D6Fシリーズ アクセサリ

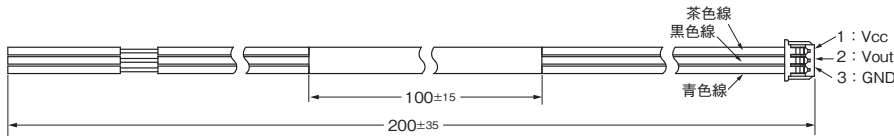
## 外形寸法

CADデータ マークの商品は、2次元 CAD 図面・3次元 CAD モデルのデータをご用意しています。  
CAD データは、[www.fa.omron.co.jp](http://www.fa.omron.co.jp) からダウンロードができます。

(単位:mm)

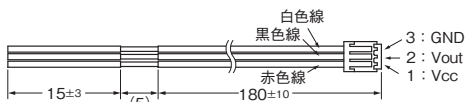
### ●ケーブル(別売)

#### 形D6F-CABLE1



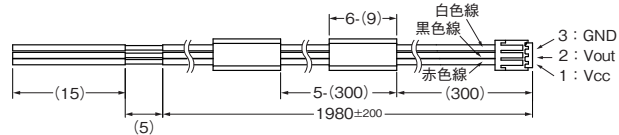
コネクタ :51021(日本モレックス(株)製)  
ターミナル :50079(日本モレックス(株)製)  
電線 :0.14SQ

#### 形D6F-CABLE2



コンタクト :SSH-003T-P0.2(日本圧着端子製造(株)製)  
ハウジング :SHR-03V-S(日本圧着端子製造(株)製)  
電線 :AWG#30

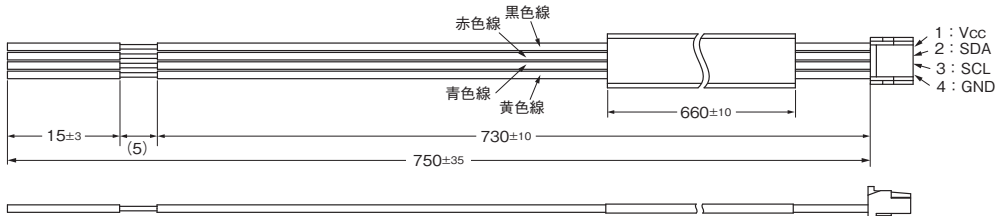
#### 形D6F-CABLE2-L



コンタクト :SSH-003T-P0.2(日本圧着端子製造(株)製)  
ハウジング :SHR-03V-S(日本圧着端子製造(株)製)  
電線 :AWG#30

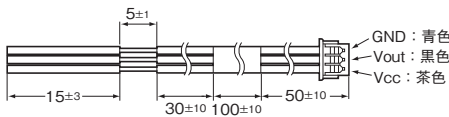
#### 形D6F-CABLE3

CADデータ



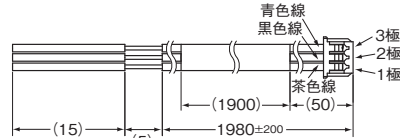
コンタクト :SSHL-002T-P0.2(日本圧着端子製造(株)製)  
ハウジング :GHR-04V-S(日本圧着端子製造(株)製)  
電線 :AWG#28

#### 形D6F-W CABLE



コンタクト :SZH-002T-P0.5(日本圧着端子製造(株)製)  
ハウジング :ZHR-3(日本圧着端子製造(株)製)  
電線 :AWG#26

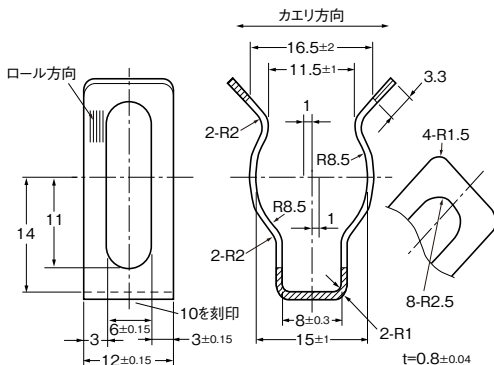
#### 形D6F-W CABLE-L



コンタクト :SZH-002T-P0.5(日本圧着端子製造(株)製)  
ハウジング :ZHR-3(日本圧着端子製造(株)製)  
電線 :AWG#26

### ●クイックファスナ (別売)

#### 形D6F-FASTENER-P10 (P10用)



# D6Fシリーズ 共通の注意事項

## 正しくお使いください

### 使用上の注意

#### ●センサの使用用途について

形D6Fは一般機器での使用を前提に製造されています。特に下記のような安全性が要求される用途に使用する場合は、フェールセーフ設計・冗長設計および定期点検の実施など、システム・機器全体の安全に配慮していただいた上で使用してください。

- ・人体保護を目的とした安全装置
- ・輸送機器の制御（走行停止用途など）
- ・航空・宇宙機器
- ・原子力機器など

形D6Fの働きが直接人命にかかわる用途には使用しないでください。

#### ●流体と配管取り付け、センサ設置について

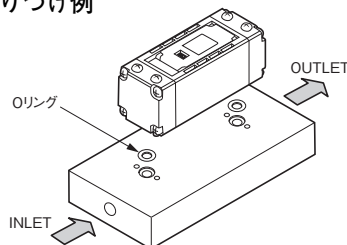
##### 〈共通〉

- (1) 流体は清浄なものを使用してください。ダスト・ミストにより特性変化や故障の原因になる場合がありますので、配管上流側にフィルタ、ミストセパレータを設置してください。（形D6F-W、形D6F-V、形D6F-Pを除く）
- (2) 適応流体以外の可燃性ガス（水素など）、腐食性ガス（塩素、硫黄、酸、アルカリなど）は故障の原因となりますのでご使用にならないでください。
- (3) 適用流体以外の流体については性能保証範囲外となります。
- (4) 配管内への異物の混入は故障の原因となるため、梱包装袋から取り出した後は配管内に異物が入らないようにしてください。
- (5) 配管の取り付けは、本体に表示された矢印の方向に流体が流れるようにしてください。誤配管の状態では正しい計測ができません。（形D6F-V/-Pを除く）
- (6) 配管の取り付け方向は、水平を推奨します。水平にならない場合は $\pm 1\%$ F.S.以上の誤差の原因となる可能性があります。
- (7) センサの設置は、平面に行ってください。正しく取り付けられていない場合、故障の原因や正しい計測ができない場合があります。
- (8) センサの設置は、設備の電源をOFFにした状態で行ってください。電源がONの状態で作業を行うと、感電や誤動作などの原因となります。
- (9) センサの設置後は、必ず動作確認を実施してください。
- (10) センサを落下させたり、カバーなどを分解しないでください。

#### 〈形D6F-A5〉

- (1) センサの設置には、M3なべねじを使用し、締め付けトルクは $0.59\text{N}\cdot\text{m}$ 以下としてください。
- (2) 流体導入／導出部をOリング等でシールして取りつけてください。推奨Oリング（JIS B 2401 呼び番号 P5）

##### 取り付け例



#### 〈形D6F-A6〉

- (1) 配管の取り付けには、適合する管用ねじ（R1/4、NPT1/8）を使用し、締め付けトルクは $5\text{N}\cdot\text{m}$ 以下としてください。これを超えて締め付けを行うと割れが発生する恐れがあり、漏れの原因となるため注意してください。配管は接続部（アルミ合金）をスパナまたはレンチではさみ、接続してください。本体部（PPS）をつかんで締め付けを行うと、本体の破損やリーク不良の原因となります。配管のシール剤は適量をつけ、ねじ部の先端から2山には塗らないでください。また、配管締め付け時に異物噛み込み、油分付着がないようにしてください。
- (2) センサの設置には、M3なべねじを使用し、締め付けトルクは $0.59\text{N}\cdot\text{m}$ 以下としてください。

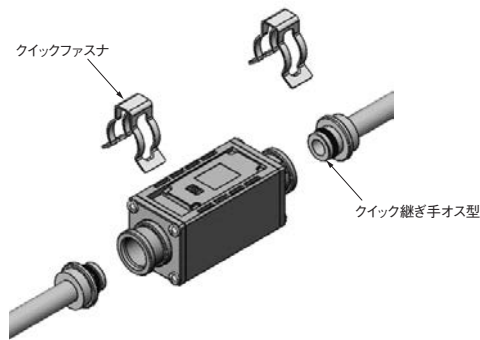
# D6Fシリーズ 共通の注意事項

## 〈形D6F-A7/-L7/-N7/-A7D/-AB71/-AB71D〉

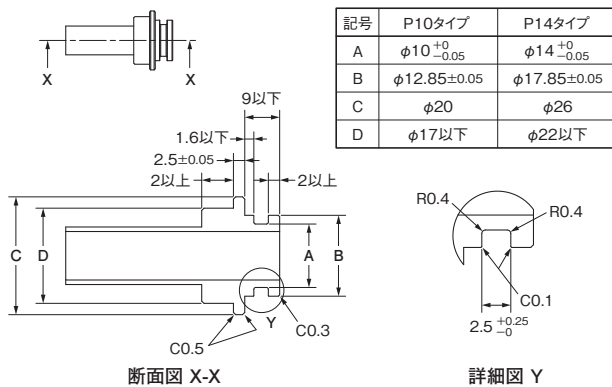
- (1) 配管はクイック継ぎ手オス型を使用し、同タイプに適合するクイックファスナで固定してください。
- (2) 配管接続状態で配管に大きな外力を加えたり、本体部をつかんで直接アダプタ部に大きな外力を加えると、本体の破損やリーク不良の原因となります。配管時には、アダプタ部に大きな外力が加わらないように十分にご配慮ください。

### 取り付け例

配管のクイック継ぎ手は、形D6F-A7/-L7/-N7/-A7Dは、オス型P10タイプを、形D6F-AB71/-AB71Dは、オス型P14タイプを使用してください。



### 推奨クイック継ぎ手オス型寸法(単位:mm)



注：配管状態における本製品の中心を支点として、300mmの位置で40N以上の静荷重が印加されると本体の破損やリーク不良が発生する可能性があります。

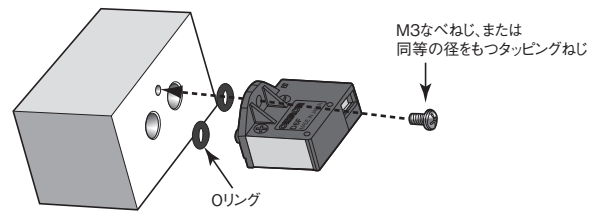
## 〈形D6F-P0001A1/-P0010A1/-P0010A2〉

- (1) 周囲環境や取り付け位置によっては、塵埃などの異物がセンサ内部に侵入し、流路の一部または全部が詰まったり、内部に付着したりすることがあります。その結果、センサが前記の特性を発揮できないことがありますので、ご採用に際しては、十分にご理解・ご配慮のうえ、貴社実機にて事前評価されてから使用してください。
- (2) 配管の取り付けは、+から-の方向に流体が流れるようにしてください。取付方向は、20ページの図を参照ください。
- (3) 基板実装される場合は、端子へのはんだ付けは本体を基板へ固定した後に行ってください。  
はんだ条件は、はんだごてを使用し、押圧100gf以下、温度350℃、時間5秒としてください。(基板実装タイプのみ)
- (4) センサの設置には、M2.6なべねじ、または同等の径をもつタッピングねじを使用し、締め付けトルクは0.59N・m以下としてください。

## 〈形D6F-P0010AM2〉

- (1) 周囲環境や取り付け位置によっては、塵埃などの異物がセンサ内部に侵入し、流路の一部または全部が詰まったり、内部に付着したりすることがあります。その結果、センサが前記の特性を発揮できないことがありますので、ご採用に際しては、十分にご理解・ご配慮のうえ、貴社実機にて事前評価されてから使用してください。
- (2) 配管の取り付けは、+から-の方向に流体が流れるようにしてください。マニフォールドの向きを下にして、設置してください。取付方向は、20ページの図を参照ください。
- (3) センサの設置には、M3なべねじ、または同等の径をもつタッピングねじを使用し、締め付けトルクは0.59N・m以下としてください。
- (4) 流体導入/導出部はOリング等でシールして取り付けてください。推奨Oリング(JIS B 2401 呼び番号 P4)

### 取り付け例



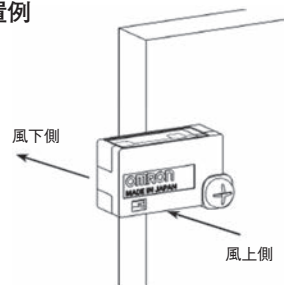
## 〈形D6F-W〉

- (1) 周囲環境や取り付け位置によっては、塵埃などの異物がセンサ内部に入り、内部に付着したり、流路の一部または全部が詰まることがあり、その結果センサが前記の特性を十分に発揮できないことがありますので、ご採用に際しては十分ご理解のうえ、貴社実機にて事前評価されてから使用してください。
- (2) センサの設置には、M3なべねじを使用し、締め付けトルクは0.59N・m以下としてください。

## 〈形D6F-V〉

- (1) 周囲環境や取り付け位置によっては、塵埃などの異物がセンサ内部に入り、内部に付着したり、流路の一部または全部が詰まることがあり、その結果センサが前記の特性を十分に発揮できないことがありますので、ご採用に際しては十分ご理解のうえ、貴社実機にて事前評価されてから使用してください。
- (2) センサの設置には、M3なべねじを使用し、締め付けトルクは0.59N・m以下としてください。
- (3) 本製品は保護回路を搭載していませんので、瞬時たりとも絶対最大定格を上回る電氣的負荷を与えないでください。回路破損の原因となります。必要に応じて保護回路を設置ください。
- (4) センサの取付けは、流入口面(ロゴのある面)が風上側に垂直に向くように設置し、流入口・流出口をふさがないようにしてください。正しく取付けされない場合は、正しい計測ができません。

### 設置例



## ●使用環境について

下記の環境では使用しないでください。

- ・加熱機器からの輻射熱を直接受ける場所
- ・水、油のかかる場所
- ・直接日光があたる場所
- ・温度変化の激しい場所
- ・氷結、結露の恐れのある場所
- ・振動、衝撃の影響が大きい場所

## ●ノイズ対策について

ノイズにより正しい計測ができない場合があります。使用にあたり以下の配慮を行ってください。

- ・強い高周波を発生する機器（高周波ウェルダ、高周波ミシンなど）やサージを発生する機器から、できるだけ離して設置してください。
- ・ノイズを発生している周辺機器（特に、モータ、トランス、ソレノイド、マグネットコイルなどのインダクタンス成分を持つもの）には、サージアブソーバやノイズフィルタ等のノイズ対策を実施してください。  
（配管やダクトを別にする、シールド線を使用するなどの方法も効果があります。）

## ●電源について

- ・本製品に接続するコネクタ端子の挿入は20N以下で行ってください。電線の引き回しは、コネクタに電線の曲げによるテンション以上の力が加わらないように配慮してください。またコネクタの挿抜は、電線を一括保持し、嵌合軸に対して同軸上に挿入し、引抜は15°以内の角度で行ってください。
- ・コネクタ接続端子に直接はんだ付けすると故障の原因になるため適用のコネクタを使用してください。
- ・端子名称および極性を確認して正しく配線してください。誤配線すると内部の部品の故障の原因となります。
- ・市販のスイッチングレギュレータを使用の際には、FG（フレームグラウンド端子）およびG（グラウンド端子）を接地してください。

## ●取り扱いについて

本製品は精密機器であり、落下させたり過度な衝撃、力を加えたりすると故障や特性変化を起こしますので、落下させたり、分解したり、必要以上に端子部に力を加えないでください。落下した製品は使用しないでください。

- ・本製品は、管理された静電気放電保護エリア内で取り扱いを行ってください。



## ご承諾事項

平素はオムロン株式会社(以下「当社」)の商品をご愛用いただき誠にありがとうございます。  
「当社商品」のご購入について特別の合意がない場合には、お客様のご購入先にかかわらず、本ご承諾事項記載の条件を適用いたします。ご承諾のうえご注文ください。

### 1. 定義

本ご承諾事項中の用語の定義は次のとおりです。

- ①「当社商品」:「当社」のFAシステム機器、汎用制御機器、センシング機器、電子・機構部品
- ②「カタログ等」:「当社商品」に関する、ベスト制御機器オムロン、電子・機構部品総合カタログ、その他のカタログ、仕様書、取扱説明書、マニュアル等であって電磁的方法で提供されるものも含まれます。
- ③「利用条件等」:「カタログ等」に記載の、「当社商品」の利用条件、定格、性能、動作環境、取り扱い方法、利用上の注意、禁止事項その他
- ④「お客様用途」:「当社商品」のお客様におけるご利用方法であって、お客様が製造する部品、電子基板、機器、設備またはシステム等への「当社商品」の組み込み又は利用を含みます。
- ⑤「適合性等」:「お客様用途」での「当社商品」の(a)適合性、(b)動作、(c)第三者の知的財産の非侵害、(d)法令の遵守および(e)各種規格の遵守

### 2. 記載事項のご注意

「カタログ等」の記載内容については次の点をご理解ください。

- ① 定格値および性能値は、単独試験における各条件のもとで得られた値であり、各定格値および性能値の複合条件のもとで得られる値を保証するものではありません。
- ② 参考データはご参考として提供するもので、その範囲で常に正常に動作することを保証するものではありません。
- ③ 利用事例はご参考ですので、「当社」は「適合性等」について保証いたしかねます。
- ④ 「当社」は、改善や当社都合等により、「当社商品」の生産を中止し、または「当社商品」の仕様を変更することがあります。

### 3. ご利用にあたってのご注意

ご採用およびご利用に際しては次の点をご理解ください。

- ① 定格・性能ほか「利用条件等」を遵守しご利用ください。
- ② お客様ご自身にて「適合性等」をご確認いただき、「当社商品」のご利用の可否をご判断ください。  
「当社」は「適合性等」を一切保証いたしかねます。
- ③ 「当社商品」がお客様のシステム全体の中で意図した用途に対して、適切に配電・設置されていることをお客様ご自身で、必ず事前に確認してください。
- ④ 「当社商品」をご使用の際には、(i) 定格および性能に対し余裕のある「当社商品」のご利用、冗長設計などの安全設計、(ii) 「当社商品」が故障しても、「お客様用途」の危険を最小にする安全設計、(iii) 利用者に危険を知らせるための、安全対策のシステム全体としての構築、(iv) 「当社商品」および「お客様用途」の定期的な保守、の各事項を実施してください。
- ⑤ 「当社」はDDoS攻撃(分散型DoS攻撃)、コンピュータウイルスその他の技術的な有害プログラム、不正アクセスにより、「当社商品」、インストールされたソフトウェア、またはすべてのコンピュータ機器、コンピュータプログラム、ネットワーク、データベースが感染したとしても、そのことにより直接または間接的に生じた損失、損害その他の費用について一切責任を負わないものとします。  
お客様ご自身にて、(i) アンチウイルス保護、(ii) データ入出力、(iii) 紛失データの復元、(iv) 「当社商品」またはインストールされたソフトウェアに対するコンピュータウイルス感染防止、(v) 「当社商品」に対する不正アクセス防止についての十分な措置を講じてください。
- ⑥ 「当社商品」は、一般工業製品向けの汎用品として設計製造されています。  
従いまして、次に掲げる用途での使用は意図しておらず、お客様が「当社商品」をこれらの用途に使用される際には、「当社」は「当社商品」に対して一切保証をいたしません。ただし、次に掲げる用途であっても「当社」の意図した特別な商品用途の場合や特別の合意がある場合は除きます。  
(a) 高い安全性が必要とされる用途(例:原子力制御設備、燃焼設備、航空・宇宙設備、鉄道設備、昇降設備、娯楽設備、医用機器、安全装置、その他生命・身体に危険が及ぶ用途)  
(b) 高い信頼性が必要な用途(例:ガス・水道・電気等の供給システム、24時間連続運転システム、決済システムほか権利・財産を取扱う用途など)  
(c) 厳しい条件または環境での用途(例:屋外に設置する設備、化学的汚染を被る設備、電磁的妨害を被る設備、振動・衝撃を受ける設備など)  
(d) 「カタログ等」に記載のない条件や環境での用途
- ⑦ 上記3. ⑥(a)から(d)に記載されている他、「本カタログ等」記載の商品は自動車(二輪車含む。以下同じ)向けではありません。自動車に搭載する用途には利用しないでください。自動車搭載用商品については当社営業担当者にご相談ください。

### 4. 保証条件

「当社商品」の保証条件は次のとおりです。

- ① 保証期間:ご購入後1年間といたします。(ただし「カタログ等」に別途記載がある場合を除きます。)
- ② 保証内容:故障した「当社商品」について、以下のいずれかを「当社」の任意の判断で実施します。  
(a) 当社保守サービス拠点における故障した「当社商品」の無償修理(ただし、電子・機構部品については、修理対応は行いません。)  
(b) 故障した「当社商品」と同数の代替品の無償提供
- ③ 保証対象外:故障の原因が次のいずれかに該当する場合は、保証いたしません。  
(a) 「当社商品」本来の使い方以外のご利用  
(b) 「利用条件等」から外れたご利用  
(c) 本ご承諾事項「3. ご利用にあたってのご注意」に反するご利用  
(d) 「当社」以外による改造、修理による場合  
(e) 「当社」以外の者によるソフトウェアプログラムによる場合  
(f) 「当社」からの出荷時の科学・技術の水準では予見できなかった原因  
(g) 上記のほか「当社」または「当社商品」以外の原因(天災等の不可抗力を含む)

### 5. 責任の制限

本ご承諾事項に記載の保証が、「当社商品」に関する保証のすべてです。

「当社商品」に関連して生じた損害について、「当社」および「当社商品」の販売店は責任を負いません。

### 6. 輸出管理

「当社商品」または技術資料を、輸出または非居住者に提供する場合は、安全保障貿易管理に関する日本および関係各国の法令・規制を遵守ください。お客様が法令・規則に違反する場合には、「当社商品」または技術資料をご提供できない場合があります。

使い方についての詳細は以下のユーザーズマニュアルをご参照ください

- ①MEMSフローセンサ D6Fシリーズユーザーズマニュアル (マニュアルNo. CDSC-023)
- ②MEMSフローセンサ 形D6F-A7D/-AB71Dユーザーズマニュアル (マニュアルNo. CDSC-038)
- ③MEMSフローセンサ 形D6F-Pユーザーズマニュアル (マニュアルNo. CDSC-032)
- ④MEMSフローセンサ 形D6F-W/D6F-Vユーザーズマニュアル (マニュアルNo. CDSC-033)

## オムロン株式会社 インダストリアルオートメーションビジネスカンパニー

製品に関するお問い合わせ先

お客様  
相談室

フリー  
通話

0120-919-066

携帯電話の場合、  
☎055-982-5015 (有料) をご利用ください。

受付時間: 9:00~17:00 (土・日・12/31~1/3を除く)

オムロンFAクイックチャット


[www.fa.omron.co.jp/contact/tech/chat/](http://www.fa.omron.co.jp/contact/tech/chat/)

技術相談員にチャットでお問い合わせいただけます。(I-Webメンバーズ限定)

受付時間: 平日9:00~12:00 / 13:00~17:00 (土日祝日・年末年始・当社休業日を除く)  
※受付時間、営業日は変更の可能性がございます。最新情報はリンク先をご確認ください。



その他のお問い合わせ: 納期・価格・サンプル・仕様書は貴社のお取引先、または貴社担当オムロン販売員にご相談ください。オムロン制御機器販売店やオムロン販売拠点は、Webページでご案内しています。

 オムロン制御機器の最新情報をご覧ください。緊急時のご購入にもご利用ください。 [www.fa.omron.co.jp](http://www.fa.omron.co.jp)

本誌には主に機種のご選定に必要な内容を掲載しており、ご使用上の注意事項等を掲載していない製品も含まれています。  
本誌に注意事項等の掲載のない製品につきましては、ユーザーズマニュアル掲載のご使用上の注意事項等、ご使用の際に必要な内容を必ずお読みください。

- 本誌に記載の商品の価格は、お取引先会社にお問い合わせください。
- ご注文の際には下記URLに掲載の「ご承諾事項」を必ずお読みください。  
適合用途の条件、保証内容などご注文に際してのご承諾事項をご説明しております。  
[https://components.omron.com/jp-ja/sales\\_terms-and-conditions](https://components.omron.com/jp-ja/sales_terms-and-conditions)

オムロン商品のご用命は