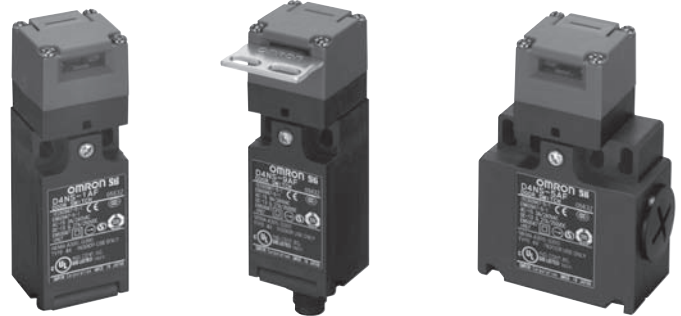


小形セーフティ・ドアスイッチ／スライドキーユニット

D4NS/D4NS-SK

多接点、省工数、微小負荷対応の次世代セーフティ・ドアスイッチ

- ・接点構成は従来の1NC/1NO、2NCに加え、2NC/1NO、3NCの3接点タイプを品揃え。
- ・省工数を実現し、交換作業を容易にする、M12コネクタタイプも発売。
- ・一般負荷、微小負荷どちらにも対応。
- ・金属ヘッドバリエーションあり。



小形セーフティ・ドアスイッチ



スライドキーユニット

規格認証対象機種などの最新情報につきましては、当社Webサイト (www.fa.omron.co.jp/)の「規格認証/適合」をご覧ください。

12ページの「正しくお使いください」をご覧ください。

形式構成

形式基準

本体（標準タイプ）

形D4NS-
① ② ③

- ①コンジットロサイズ/コネクタサイズ
 1：Pg13.5(1コンジットタイプ)
 2：G1/2(1コンジットタイプ)
 4：M20(1コンジットタイプ)
 6：G1/2(2コンジットタイプ)
 8：M20(2コンジットタイプ)
 9：M12コネクタ(1コンジットタイプ)

②内蔵スイッチ

- A：1NC/1NO(スロー・アクション)
 B：2NC(スロー・アクション)
 C：2NC/1NO(スロー・アクション)
 D：3NC(スロー・アクション)
 E：1NC/1NO(MBB接点)
 F：2NC/1NO(MBB接点)

③ヘッド取付方向

- F：4方向取付可(出荷時は正面方向)/プラスチック
 D：4方向取付可(出荷時は正面方向)/金属

注. ヘッド部、スイッチ部単体でのご注文はご容赦ください。
 (操作キーについては別売です。)

本体（高荷重タイプ）

形D4NS-F-SJ
① ②

- ①コンジットロサイズ
 2：G1/2(1コンジットタイプ)
 4：M20(1コンジットタイプ)
- ②内蔵スイッチ
 A：1NC/1NO(スロー・アクション)
 B：2NC(スロー・アクション)
 C：2NC/1NO(スロー・アクション)
 D：3NC(スロー・アクション)

操作キー

形D4DS-K
①

①キー形状

- 1：水平取付形
 2：垂直取付形
 3：可調整形(水平方向)
 5：可調整形(水平/垂直方向)

D4NS/D4NS-SK

種類／標準価格

本体形式 (操作キーは別売となっておりますのでご注意ください)

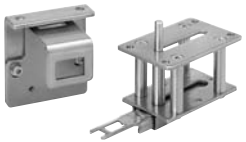

種類	接点構成		コンジットロサイズ/ コネクタサイズ	形式	標準価格(¥)	
1コンジット タイプ	スロー・アクション	1NC/1NO	Pg13.5	形D4NS-1AF *	2,900	
			G1/2	形D4NS-2AF *		
			M20	形D4NS-4AF		
		2NC	Pg13.5	形D4NS-1BF *		
			G1/2	形D4NS-2BF *		
			M20	形D4NS-4BF		
	スロー・アクション MBB接点	1NC/1NO	Pg13.5	形D4NS-1CF *	3,100	
			G1/2	形D4NS-2CF *		
			M20	形D4NS-4CF		
		2NC/1NO	Pg13.5	形D4NS-1DF *		
			G1/2	形D4NS-2DF *		
			M20	形D4NS-4DF		
スロー・アクション MBB接点	1NC/1NO	Pg13.5	形D4NS-1EF	3,300		
		G1/2	形D4NS-2EF			
		M20	形D4NS-4EF			
	2NC/1NO	Pg13.5	形D4NS-1FF			
		G1/2	形D4NS-2FF			
		M20	形D4NS-4FF			
2コンジット タイプ	スロー・アクション	1NC/1NO	G1/2	形D4NS-6AF	3,450	
			M20	形D4NS-8AF		
			M20	形D4NS-8AF		
		2NC	G1/2	形D4NS-6BF		
			M20	形D4NS-8BF		
			M20	形D4NS-8BF		
	スロー・アクション MBB接点	2NC/1NO	G1/2	形D4NS-6CF	3,650	
			M20	形D4NS-8CF		
			M20	形D4NS-8CF		
		3NC	G1/2	形D4NS-6DF		
			M20	形D4NS-8DF		
			M20	形D4NS-8DF		
スロー・アクション MBB接点	1NC/1NO	G1/2	形D4NS-6EF	3,950		
		M20	形D4NS-8EF			
		M20	形D4NS-8EF			
	2NC/1NO	G1/2	形D4NS-6FF			
		M20	形D4NS-8FF			
		M20	形D4NS-8FF			
1コンジット コネクタタイプ	スロー・アクション	1NC/1NO	M12コネクタ	形D4NS-9AF	3,650	
		2NC		形D4NS-9BF		
	スロー・アクション MBB接点	1NC/1NO		形D4NS-9EF	3,950	
1コンジット タイプ (高荷重タイプ)	スロー・アクション	1NC/1NO	G1/2	形D4NS-2AF-SJ *	お取引き商社 にお問い合わせ ください。	
			M20	形D4NS-4AF-SJ *		
			2NC	G1/2		形D4NS-2BF-SJ *
				M20		形D4NS-4BF-SJ *
			2NC/1NO	G1/2		形D4NS-2CF-SJ *
				M20		形D4NS-4CF-SJ *
		3NC	G1/2	形D4NS-2DF-SJ *		
			M20	形D4NS-4DF-SJ *		

*韓国S-mark認証対応形式

操作キー形式

種類	形式	標準価格(¥)
水平取付形	形D4DS-K1	380
垂直取付形	形D4DS-K2	
可調整形 (水平方向)	形D4DS-K3	1,310
可調整形 (水平/垂直方向)	形D4DS-K5	1,720

スライドキーユニット

形状	仕様	内容	形式	標準価格 (¥)	適用ドアスイッチ 形式
	質量 : 422g 機械的耐久性 : 2万回以上	スライドキー本体 (操作キーを含む) : 1個 取付補助金具 : 1個 受金具 : 1個	形D4NS-SK01	19,200	形D4NS 1コンジット タイプ
	質量 : 2,800g 機械的耐久性 : 2万回以上	スライドキー本体 : 1個 (無効化防止用カバー、及び操作キー D4DS-K2は本体取り付け済) 形D4NS取付金具 : 1個 内側レバー : 1個 内側レバー用取り付けねじ : 2個 ドアスイッチ取り付け用特殊ねじ : 2個 スイッチ保護カバー : 1個 スイッチ保護カバー用ねじ : 4個	形D4NS-SK30	37,500	形D4NS 1コンジット タイプ

D4NS/D4NS-SK

スライドキーユニット

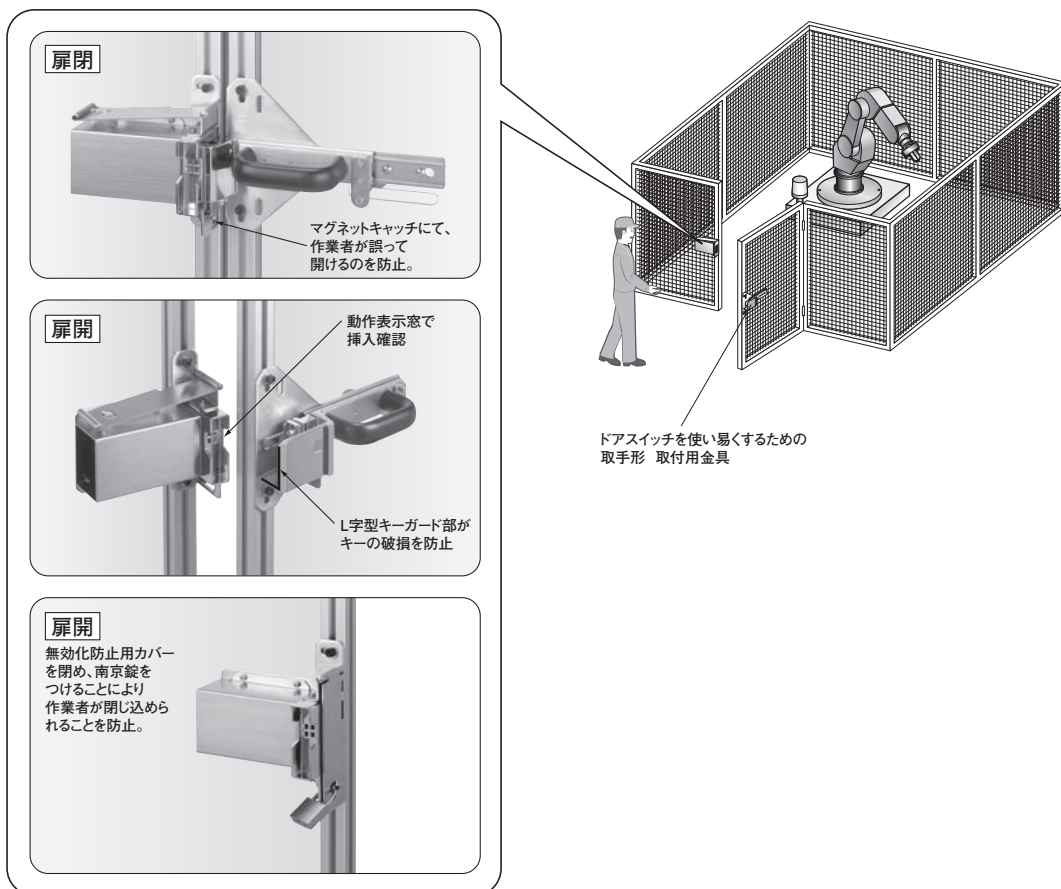
形D4NS-SK01

構成



形D4NS-SK30

構成



定格／性能

規格／EC指令

適合EC指令・規格

- ・機械指令
- ・低電圧指令
- ・EN50047
- ・EN60947-5-1
- ・EN ISO 14119
- ・GS-ET-15

認証規格

認証機関	規格	ファイルNo.
TÜV SÜD	EN60947-5-1 (直接開路動作認証)	お問い合わせください
UL *1	UL508、 CSA C22.2 No.14	E76675
CQC (CCC)	GB/T 14048.5	お問い合わせください
KOSHA *2	EN60947-5-1	お問い合わせください

*1. ULでCSA C22.2 No.14規格の認証をとっています。

*2. 一部形式が認証を受けています。

安全規格認証定格

TÜV(EN60947-5-1)、CCC(GB/T 14048.5)

項目	使用カテゴリ	AC-15	DC-13
定格作動電流 (Ie)		3A	0.27A
定格作動電圧 (Ue)		240V	250V

注. 短絡保護装置として、IEC60269適合の10Aヒューズ形Gまたは形Gをこ
使用ください。本体にはこのヒューズは内蔵されていません。

UL/CSA(UL508、CSA C22.2 No.14)

A300

定格電圧	通電電流	電流 (A)		ボルトアンペア (VA)	
		投入	遮断	投入	遮断
AC120V	10A	60	6	7,200	720
AC240V		30	3		

Q300

定格電圧	通電電流	電流 (A)		ボルトアンペア (VA)	
		投入	遮断	投入	遮断
DC125V	2.5A	0.55	0.55	69	69
DC250V		0.27	0.27		

性能

インターロックのタイプ	タイプ2(EN ISO 14119)	
コード化レベル	Low level coded (EN ISO 14119)	
保護構造 *1	IP67(EN60947-5-1)	
耐久性 *2	機械的	<標準タイプ> 100万回以上 <高荷重タイプ> 10万回以上
	電氣的	<標準タイプ> 50万回以上 (AC250V 3A、抵抗負荷) *3 30万回以上 (AC250V 10A、抵抗負荷) <高荷重タイプ> 10万回以上 (AC250V 10A、抵抗負荷)
許容操作速度	0.05~0.5m/s	
許容操作頻度	最大30回/min	
直接開路動作力 *4	<標準タイプ> 最小60N <高荷重タイプ> 最小80N	
直接開路動作までの動き *4	最小10mm	
接触抵抗	25mΩ以下	
最小適用負荷 *5	DC5V 1mA 抵抗負荷 (N水準 参考値)	
定格絶縁電圧 (Ui)	300V	
定格周波数	50/60Hz	
感電保護クラス	Class II (二重絶縁) □	
汚染度 (使用環境)	汚染度3(EN60947-5-1)	
インパルス耐電圧 (Uimp) (EN60947-5-1)	同極端子間	2.5kV
	異極端子間	4kV
	各端子と 非充電金属部間	6kV
絶縁抵抗	100MΩ以上	
接点ギャップ	最小2×2mm	
振動	誤動作	10~55Hz 片振幅0.75mm
衝撃	耐久	1,000m/s ² 以上
	誤動作	300m/s ² 以上
条件付き短絡電流	100A(EN60947-5-1)	
定格開放熱電流 (Ith)	10A(EN60947-5-1)	
使用周囲温度	-30~+70°C (ただし、氷結しないこと)	
使用周囲湿度	95%RH以下	
質量	約96g(形D4NS-1CFの場合)	

注1. 上記は初期における値です。

2. スイッチの接点は一般負荷と微小負荷共用ですが、一度負荷を開閉した接点に、さらに容量の小さい負荷を接続して使用することはできません。接点表面が荒れて、接触信頼性が損なわれる恐れがあります。

*1. この保護構造は規格(EN60947-5-1)に基づくテスト法によるものであり、実使用環境、使用条件によるシール性は事前にご確認ください。

スイッチ・ボックス本体については、埃や油などの侵入から保護されていますが、ヘッド部の操作キー挿入口へは切粉や油・薬品などがからまない箇所でご使用ください。早期摩耗、破損、故障などの原因となります。

*2. 耐久性の条件は、周囲温度5~35°C、周囲湿度40~70%RHの時のものです。その他の詳細条件はお問い合わせください。

*3. AC250V 3Aを2回路以上通電しないでください。

*4. 安全にご使用いただくために必ず確保をお願いします。

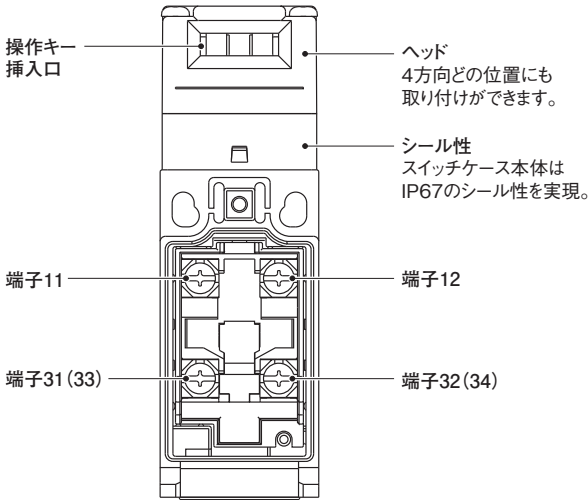
*5. この値は開閉ひん度、環境条件、信頼性水準などにより変わることがあります。事前に実負荷にてご確認ください。

D4NS/D4NS-SK

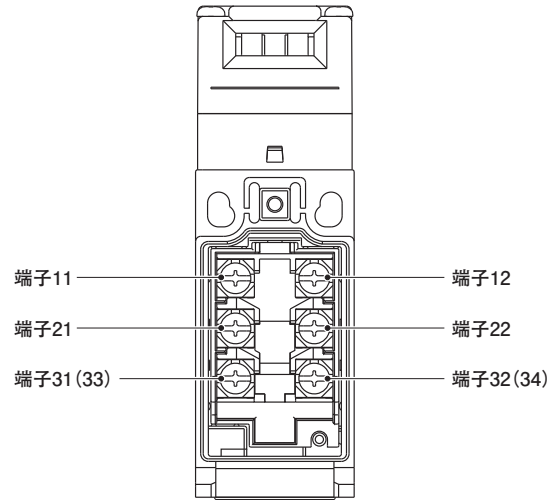
構造・各部の名称

構造

形D4NS-□A□、形D4NS-□B□、形D4NS-□E□、
形D4NS-□AF-SJ、形D4NS-□BF-SJの場合



形D4NS-□C□、形D4NS-□D□、形D4NS-□F□、
形D4NS-□CF-SJ、形D4NS-□DF-SJの場合



注. それぞれの2コンジットタイプも同じ端子配置です。

形式と接点構成

キーが挿入されている状態を示しています。

形式	接点	接触形式	動作パターン	説明
形D4NS-□A□ 形D4NS-□AF-SJ	1NC/1NO			NC接点(11-12)のみ直接開路動作機能(⊖)を持っており、認証をとっています。 接点(11-12)と(33-34)は異極として使用可能。
形D4NS-□B□ 形D4NS-□BF-SJ	2NC			NC接点(11-12、31-32)は直接開路動作機能(⊖)を持っており、認証をとっています。 接点(11-12)と(31-32)は異極として使用可能。
形D4NS-□C□ 形D4NS-□CF-SJ	2NC/1NO			NC接点(11-12、21-22)は直接開路動作機能(⊖)を持っており、認証をとっています。 接点(11-12)と(21-22)、(33-34)は異極として使用可能。
形D4NS-□D□ 形D4NS-□DF-SJ	3NC			NC接点(11-12、21-22、31-32)は直接開路動作機能(⊖)を持っており、認証をとっています。 接点(11-12)と(21-22)、(31-32)は異極として使用可能。
形D4NS-□E□	1NC/1NO MBB *			NC接点(11-12)のみ直接開路動作機能(⊖)を持っており、認証をとっています。 接点(11-12)と(33-34)は異極として使用可能。
形D4NS-□F□	2NC/1NO MBB *			NC接点(11-12、21-22)は直接開路動作機能(⊖)を持っており、認証をとっています。 接点(11-12)と(21-22)、(33-34)は異極として使用可能。

* MBB接点とは…メイク・ビフォア・ブレイク (Make Before Break) 接点の略称で、常閉接点 (NC) が開路する前に常開接点 (NO) が開路するオーバーラップ機構を持った接点です。

外形寸法

CADデータ マークの商品は、2次元CAD図面・3次元CADモデルのデータをご用意しています。
CADデータは、www.fa.omron.co.jpからダウンロードができます。

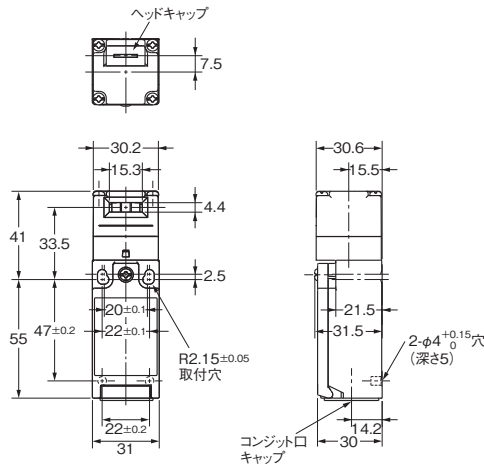
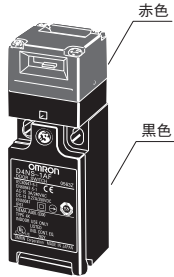
(単位:mm)

外形寸法/動作特性

1コンジットタイプ

- 形D4NS-1□F
- 形D4NS-2□F
- 形D4NS-4□F
- 形D4NS-2□F-SJ
- 形D4NS-4□F-SJ

CADデータ

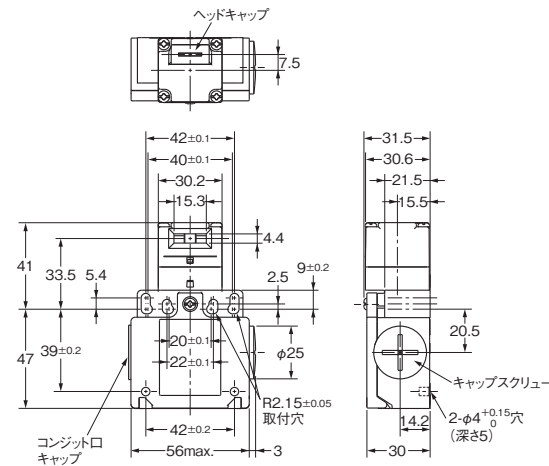
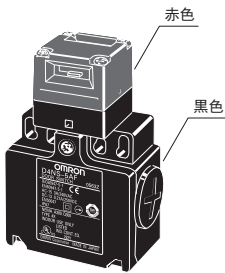


動作特性	形式	形D4NS-1□F 形D4NS-2□F 形D4NS-4□F	形D4NS-2□F-SJ 形D4NS-4□F-SJ
操作キー挿入力	最大	15N	15N
操作キー引抜力	最大	30N	(50N)
動作までの動き		6±3mm	6±3mm
全体の動き		(28mm)	(28mm)

2コンジットタイプ

- 形D4NS-6□F
- 形D4NS-8□F

CADデータ

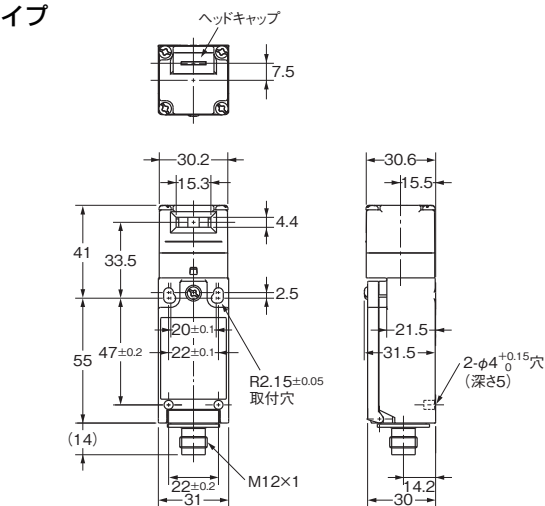
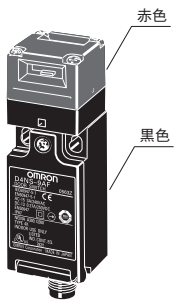


動作特性	形式	形D4NS-6□F 形D4NS-8□F
操作キー挿入力	最大	15N
操作キー引抜力	最大	30N
動作までの動き		6±3mm
全体の動き		(28mm)

1コンジット・コネクタタイプ

- 形D4NS-9□F

CADデータ



動作特性	形式	形D4NS-9□F
操作キー挿入力	最大	15N
操作キー引抜力	最大	30N
動作までの動き		6±3mm
全体の動き		(28mm)

注1. 上記、各機種の外形寸法図中、指定のない部分の寸法公差は±0.4mmです。

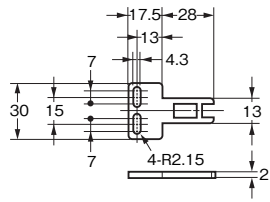
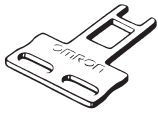
注2. 2極以上(2NC、2NC/1NO、3NC)の接点のON/OFF動作の同時性にはバラツキがありますので、ご使用の際にはご確認願います。

D4NS/D4NS-SK

操作キー

形D4DS-K1

CADデータ

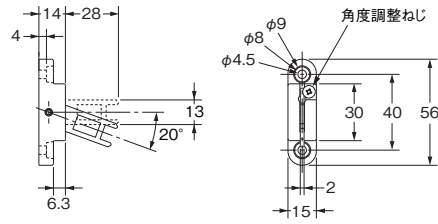


形D4DS-K3

CADデータ

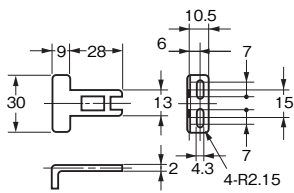
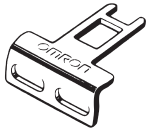


黒色



形D4DS-K2

CADデータ

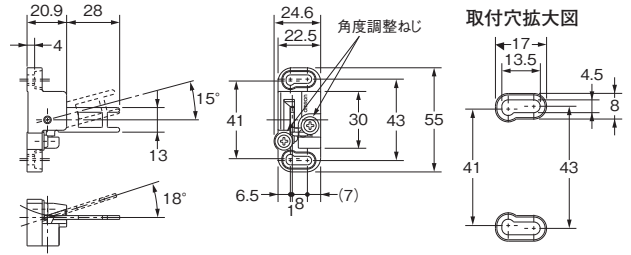


形D4DS-K5

CADデータ



黒色

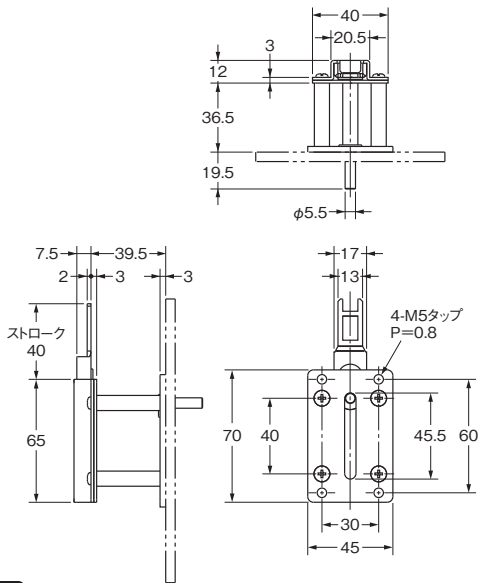


注. 上記、各機種の外形寸法図中、指定のない部分の寸法公差は±0.4mmです。

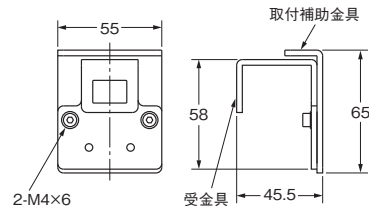
スライドキーユニット

形D4NS-SK01

本体



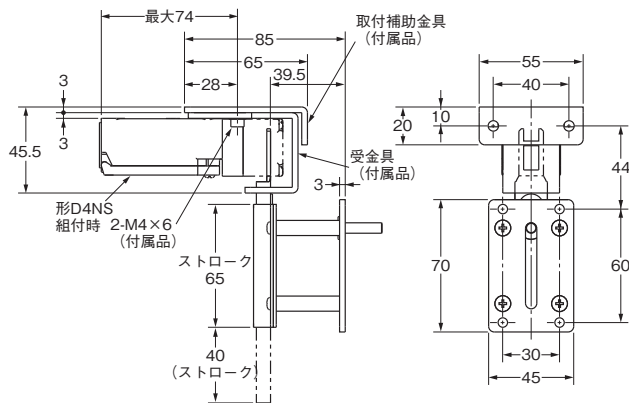
取付補助金具と受金具



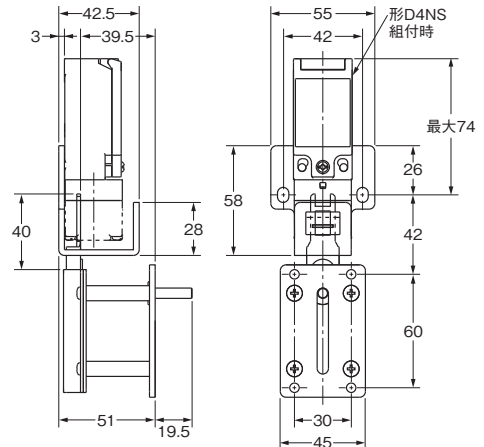
CADデータ

CADデータ

スイッチ取り付けパターン1



スイッチ取り付けパターン2

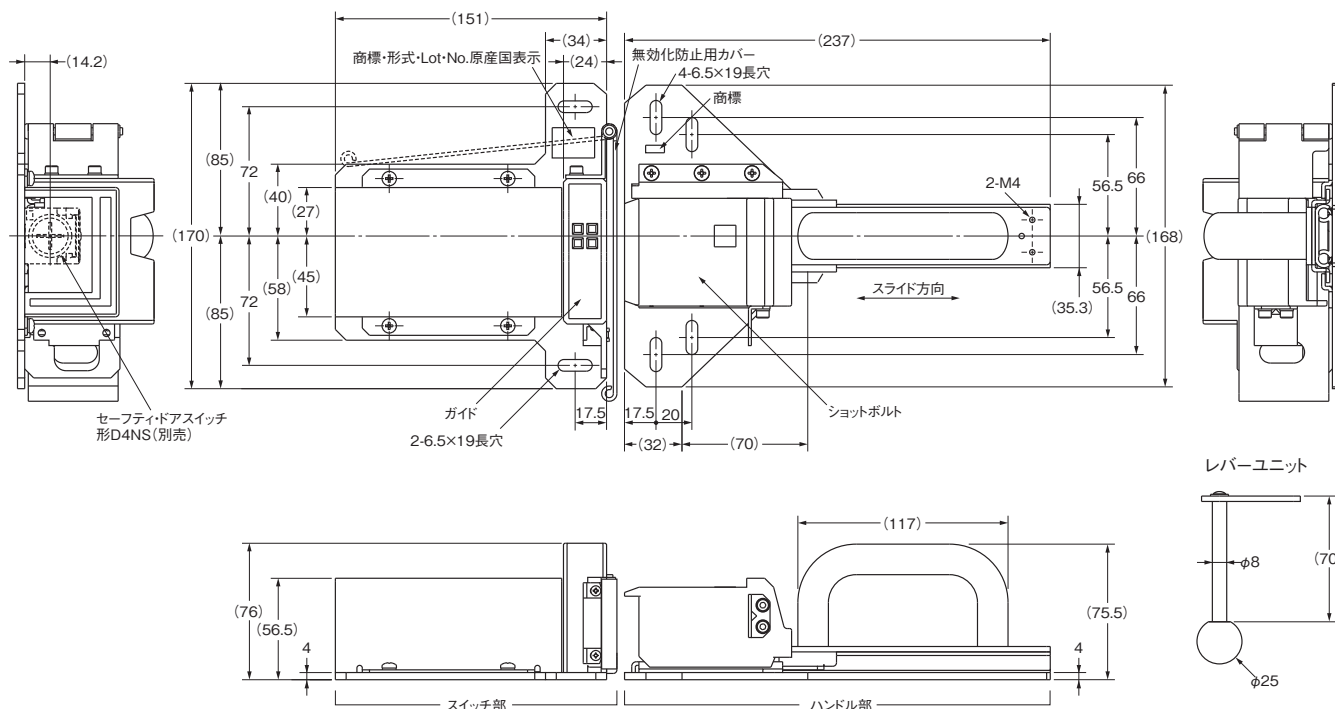


CADデータ

CADデータ

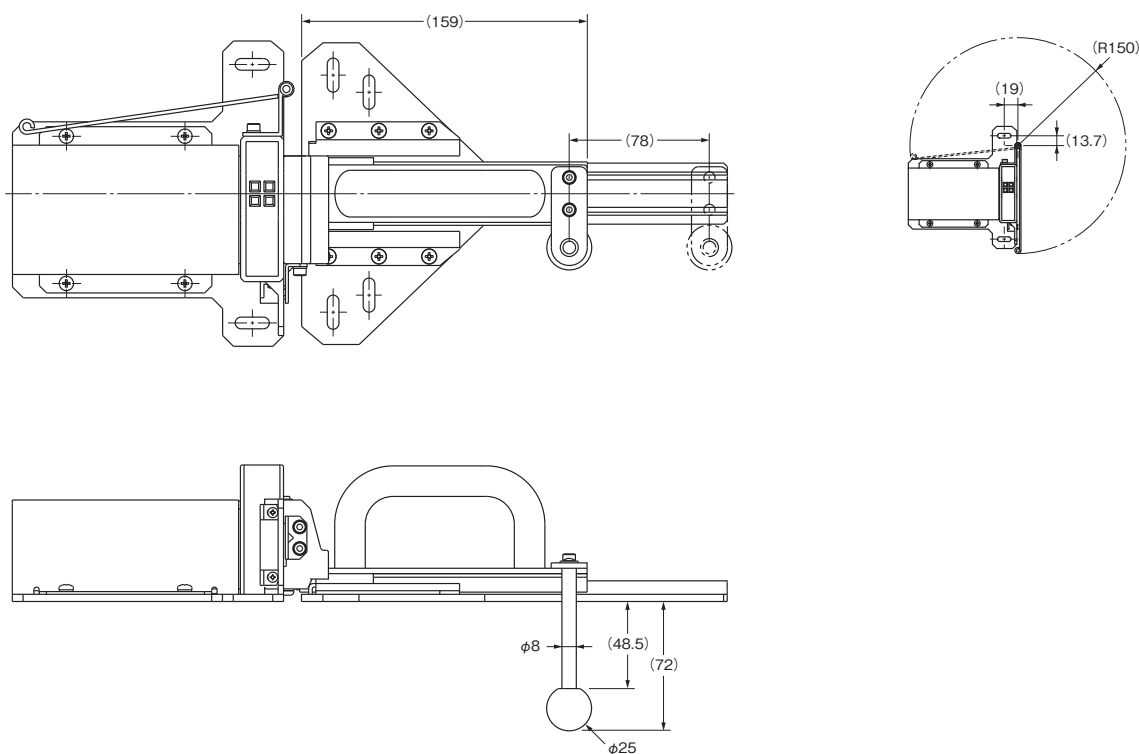
形D4NS-SK30

扉開時



CADデータ

扉閉時

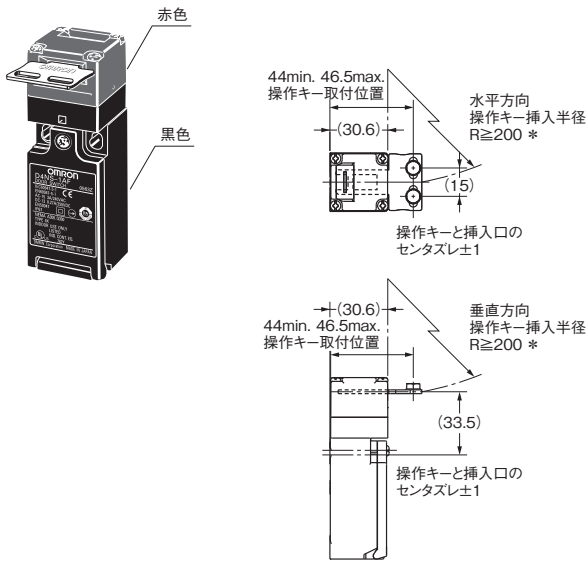


CADデータ

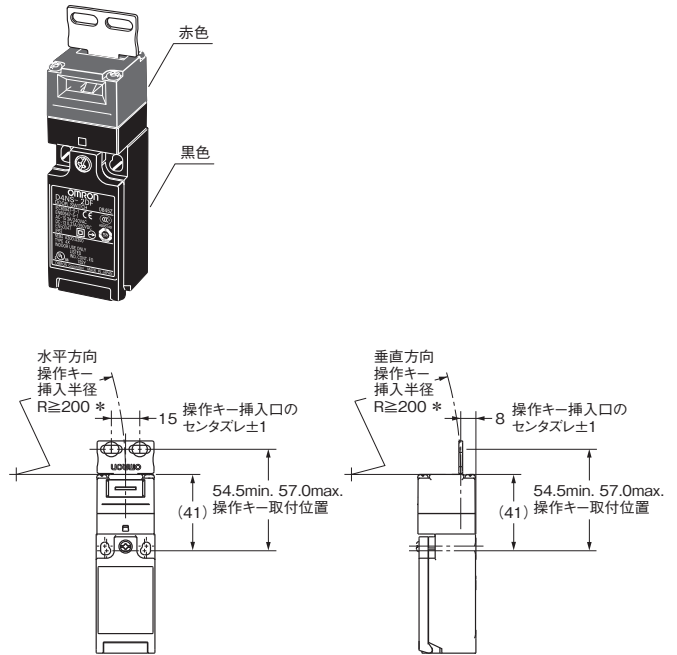
D4NS/D4NS-SK

操作キー取り付け時（他の形式も挿入半径、操作キーと操作キー挿入口との関係は同じです。）

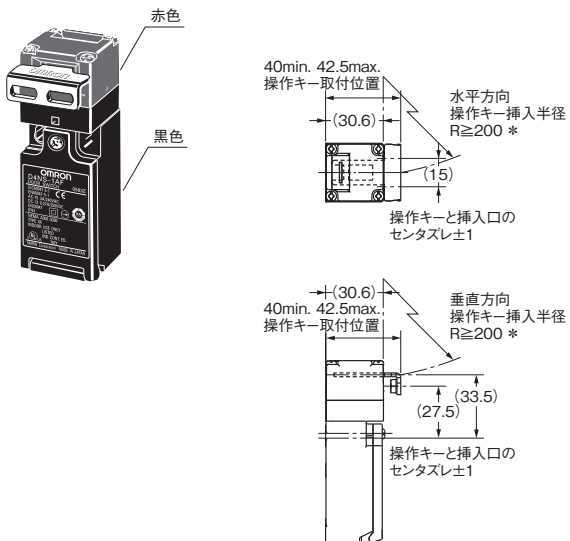
形D4NS-1□F+形D4DS-K1
正面操作キー挿入口使用時



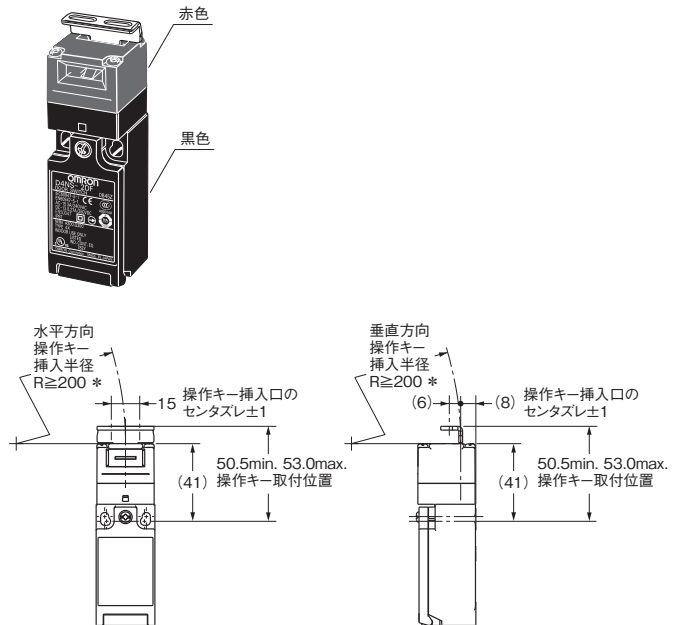
形D4NS-1□F+形D4DS-K1
上面操作キー挿入口使用時



形D4NS-1□F+形D4DS-K2
正面操作キー挿入口使用時

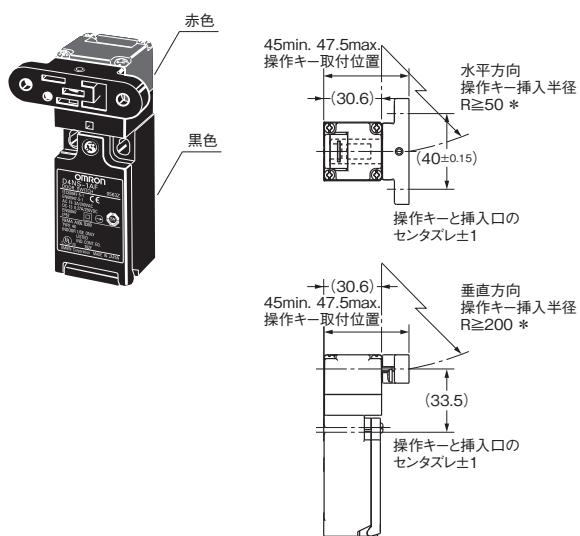


形D4NS-1□F+形D4DS-K2
上面操作キー挿入口使用時

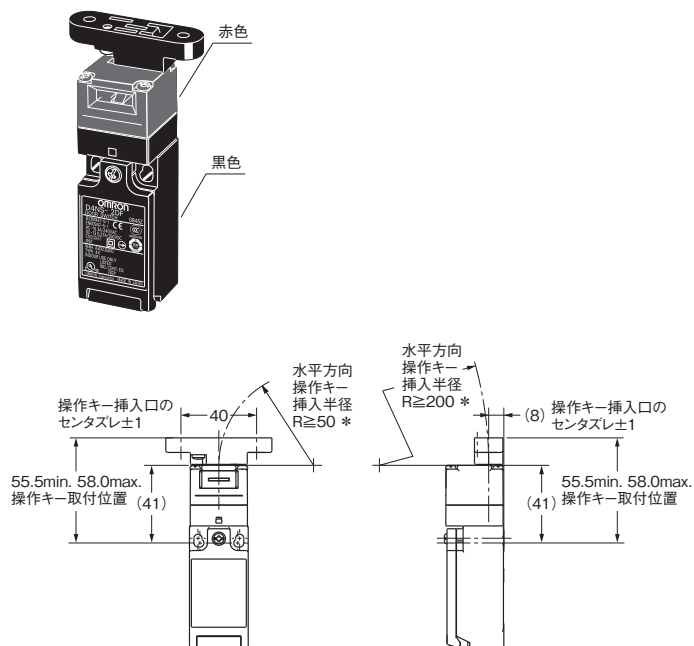


注. 上記、各機種の外形寸法図中、指定のない部分の寸法公差は±0.4mmです。
* 挿入半径の値は操作キーの回転の中心点がヘッド正面または上面の延長線上にある場合のものです。

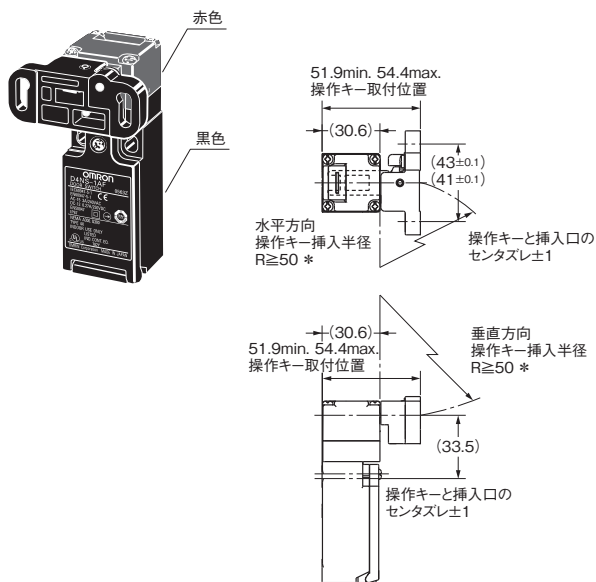
形D4NS-1□F+形D4DS-K3
正面操作キー挿入口使用時



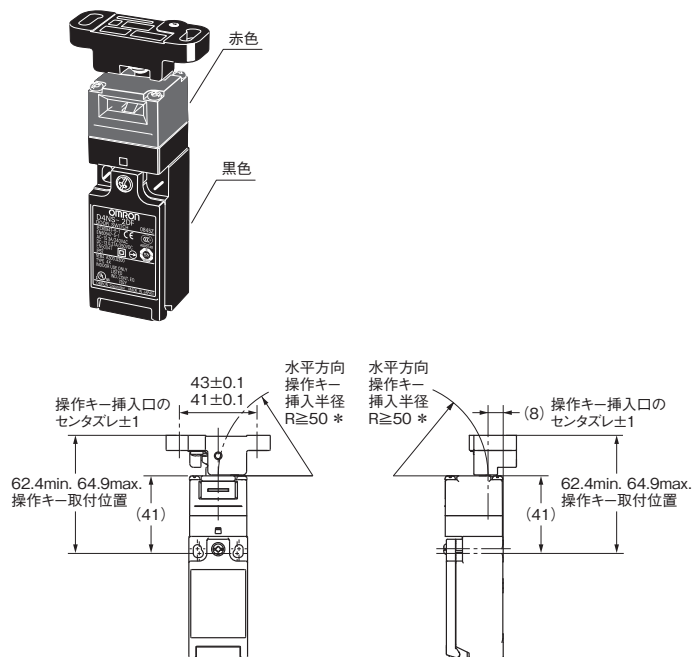
形D4NS-1□F+形D4DS-K3
上面操作キー挿入口使用時



形D4NS-1□F+形D4DS-K5
正面操作キー挿入口使用時



形D4NS-1□F+形D4DS-K5
上面操作キー挿入口使用時



注. 上記、各機種の外形式図中、指定のない部分の寸法公差は±0.4mmです。
*挿入半径の値は操作キーの回転の中心点がヘッド正面または上面の延長線にある場合のものです。

D4NS/D4NS-SK

正しくお使いください

「セーフティ・ドアスイッチ 共通の注意事項」については、当社Webサイト(www.fa.omron.co.jp/)をご覧ください。

●警告表示の意味

注意	正しい取扱いをしなければ、この危険のために、時に軽傷・中程度の傷害を負ったり、あるいは物的損害を受ける恐れがあります。
安全上の要点	製品を安全に使用するために実施または回避すべきことを示します。
使用上の注意	製品が動作不能、誤動作、または性能・機能への悪影響を予防するために実施または回避することを示します。

<小形セーフティドアスイッチ 形D4NS>

注意

稀に感電の恐れがあります。

金属製ケーブルグランド、金属配管は使用しないでください。



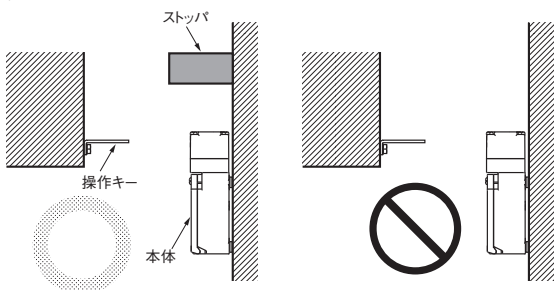
安全上の要点

- ・油中、水中での使用や常時水、油がかかる環境では使用しないでください。内部に水や油が浸入する恐れがあります。(本スイッチの保護構造IP67とは、一定時間水中に放置した後の水の浸入を確認するものです)
- ・配線作業後は必ずカバーを取付けてご使用ください。また、カバーを開けた状態で通電しないでください。感電の恐れがあります。
- ・一般負荷(AC250V、3A)の開閉は、2回路以上で行わないでください。絶縁機能が低下する恐れがあります。

ストップの設置について

本体をストップとして使用しないでください。操作キーのツバがヘッド部に当たらないように、下図に示すように必ずストップを設置し、操作キーのセットゾーンの範囲内に調整してください。(セットゾーン：0.5～3mm)

本体に耐久衝撃1,000m/s²を超える衝撃を加えないでください。



使用上の注意

スイッチの接点は一般負荷と微小負荷共用ですが、一度負荷を開閉した接点に、さらに容量の小さい負荷を接続して使用することはできません。接点表面が荒れて接触信頼性が損なわれる恐れがあります。

●取り付け方法

適正締付けトルク

・ねじのゆるみは早期故障の原因となりますので、各部の適正トルクにて締付けてください。

端子ねじ	0.6～0.8N・m
カバー取り付けねじ	0.5～0.7N・m
ヘッド取り付けねじ	0.5～0.6N・m
操作キー取り付けねじ	2.4～2.8N・m
本体取り付けねじ	0.5～0.7N・m
ケーブルグランド	1.8～2.2N・m
キャップスクリュー	1.3～1.7N・m

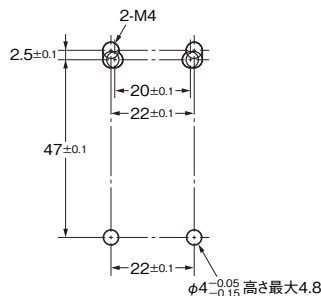
・電動ドライバーなどを使用して、ねじを押さえ付けながら緩める際には、ねじ山の噛み合いが外れた状態で、さらにねじ緩め方向の回転を続けしないでください。ねじ空回りの原因となります。

取付穴加工

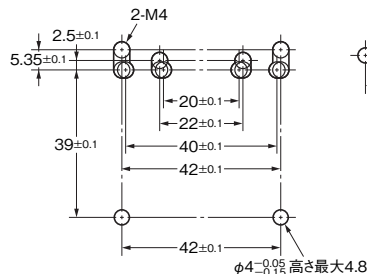
- ・本体・操作キーの取り付けにはM4ねじを用い、座金を使って適正トルクで締付けてください。安全のために、容易に取り外しできないようなねじ、あるいはそれと同等の手段によって取り付けてください。
- ・下図のようなφ4^{+0.05}_{-0.15}高さ最大4.8の突起を2ヶ所設け、スイッチ下部の穴に挿入し、4点止めで固定すれば、さらに強固に取り付けられます。

<取付穴/突起加工寸法>

- ・1コンジットタイプ

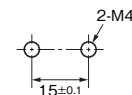


- ・2コンジットタイプ

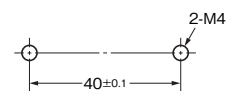


<操作キー取付穴加工寸法>

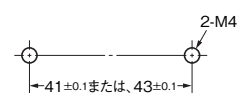
- ・水平/垂直取付形 (形D4DS-K1/-K2共通)



- ・可調整形(水平方向) (形D4DS-K3)



- ・可調整形(水平/垂直方向) (形D4DS-K5)



- ・操作キーは操作キー挿入口のセンタに対して±1mm以内にセットしてください。位置ズレ、傾きなどがあると、早期摩耗、破損などの原因となります。
- ・操作キーは指定の挿入半径で、操作キー挿入口に対して垂直にご使用ください。

操作キーについて

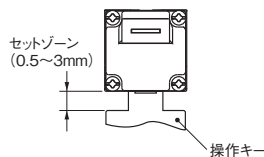
- ・ヘッド部は、ドライバなどにて動作できないよう構造的に配慮しておりますが、専用操作キー以外での操作はスイッチの破損要因、装置の安全性のために行わないでください。
- ・当社専用操作キー以外のもはご使用にならないでください。専用操作キー以外での操作はスイッチの破損を招くので、装置の安全性のために行わないでください。
- ・操作キーをスイッチ本体にセットした状態にて、キー先端に過度の荷重印加または落下などされますとキーが変形、または本体破損の原因となります。

ヘッドの方向変換について

- ・ヘッドの4隅のねじを取り外すことで、ヘッドの向きは4方向に変更できます。
- ・なお、異物を介在させないようにご注意ください。
- ・操作キーが挿入できなくなる原因になりますので、ヘッド単体の状態で操作キーの抜き差しは行わないでください。

扉の固定について

扉を閉じているとき(操作キー挿入状態)、扉の自重、扉の緩衝用ゴム等により、扉(操作キー)がセットゾーンを越えて押し戻されることがあります。セットゾーン内に納まるように止め金(フック)等で扉を固定してください。

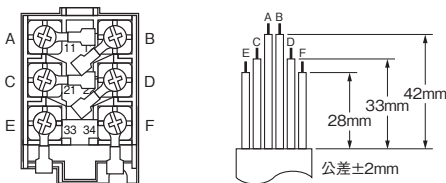


● 配線

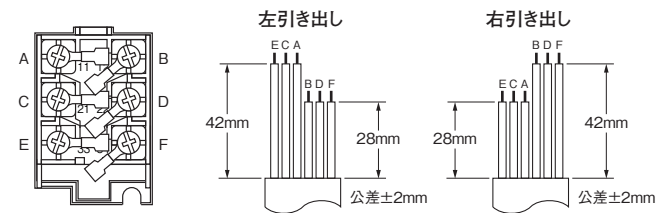
配線について

- ・絶縁チューブ、M3.5用の圧着端子を介して端子に接続する場合は、図のように圧着端子を配置し、ケース、カバーに乗り上げることのないように配線してください。
- ・適正リード線サイズはAWG20~18(0.5~0.75mm²)です。
- ・また、リード線は図の長さにしたがって加工してください。リード線の余りがカバーに接触してカバー浮きなどの原因となります。

〈1コングジットタイプ(3極仕様)の場合〉



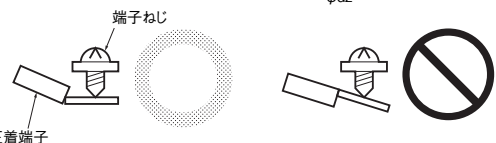
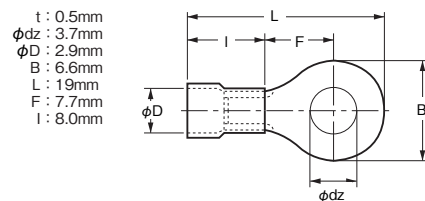
〈2コングジットタイプ(3極仕様)の場合〉



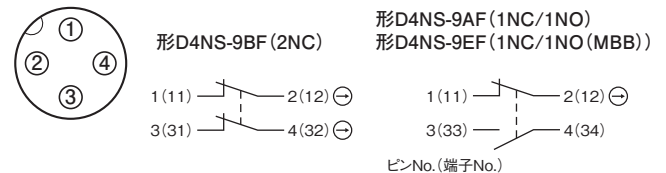
- ・ケース破損・変形の原因となるため、圧着端子などをケース内の隙間に押し入れないでください。
- ・スイッチケース内部に干渉するため、厚さが0.5mm以下の圧着端子を使用してください。

【参考】 下記圧着端子は厚さ0.5mm以下です。

メーカー	形式
日本圧着端子	FN0.5-3.7(F形)
	N0.5-3.7(ストレート形)



コネクタタイプのピン配列



- ・適用ソケットは、形XS2F-D421シリーズ(オムロン製)です。
- ・ソケットのピンNo.とリード線色は、コネクタカタログを参照ください。

コネクタソケットの締付けについて(コネクタタイプ)

- ・ソケットの締付けねじを手で回転させ、プラグとの隙間がほぼ無くなる程度まで締付けてください。
- ・締付けが不十分ですと、保護構造(IP67)が保てなかったり、振動でのゆるみの原因となります。

コングジット口の処理について

- ・使用するケーブルグランドに適合する外径のケーブルをご使用ください。
- ・配線の際には、使用しない箇所のコングジット口は付属のキャップスクリーを用い、適正トルクで締付けてください。(2コングジットタイプの場合)

ケーブルグランドについて

- ・市販のケーブルグランドを使用してください。
- ・内蔵スイッチに干渉するため、ねじ部長さが9mm以下のケーブルグランドを使用してください。

<スライドキーユニット 形D4NS-SK-01/SK30>

⚠ 注意

誤動作により人身傷害が万一の場合起こる恐れがあります。
製品を上下スライド方向で使用しないでください。



安全上の要点

- ・製品機能が十分に発揮されないことがあります。製品を落下させないでください。
- ・けがをする恐れがあります。製品を落下させないように取り付けの際には十分注意してください。
- ・正常動作を損なう恐れがありますので、いかなる場合でも製品の分解・改造は行わないでください。
- ・過度の摩耗および破損が発生して操作に支障をきたします。ショットボルトとガイドのズレは±3mm以内にしてください。
- ・安全のためスライドキーユニット以外のものでもスイッチを操作しないでください。
- ・ハンドルを操作する際は手をはさまないように注意してください。
- ・スイッチに手を添えて閉めた時、ショットボルトとスイッチの間で手をはさみ、けがをする恐れがあります。必ずスイッチ保護カバーを取り付けてご使用ください。
- ・扉を開けているときは無効化防止用カバーを下ろし、南京錠などをかけて他の人が操作できないようにしてください。
- ・耐久性は開閉条件により大きく異なります。使用にあたっては必ず実使用条件にて実機確認を行い、性能上問題のない開閉回数内にてご使用ください。
- ・保守・修理の際には設備使用者ご自身での保守・修理は行わず、設備(機械)メーカーへご連絡(相談)ください。
- ・ショットボルトを出して扉を閉めないでください。製品が破損し、操作できなくなる恐れがあります。
- ・スライド方向に過大な力を加えないでください。製品が破損し、操作できなくなる恐れがあります。

使用上の注意

- ・スライドハンドルは動作表示(赤色)が動作表示窓に全表示されるまで挿入してください。



正常



挿入不足

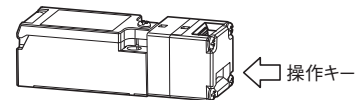
動作表示窓

- ・ねじのゆるみは早期故障の原因となりますので、座金を使って各部の適正トルクにて締付けてください。
また、無効化防止のために本体の扉への取り付けにはいたずら防止用ねじなどを使用してください。

適正締付けトルク

本体取り付けねじ(M6ねじ)	6.0~7.0N・m
スイッチ取り付けねじ(ねじ同封)	0.5~0.7N・m
スイッチ保護カバー取り付けねじ(ねじ同封)	1.2~1.4N・m
レバー取り付けねじ(ねじ同封)	1.2~1.4N・m

- ・形D4NS-SK30をお使いの際には、セーフティドアスイッチ 形D4NSのヘッドは右図の方向でのみご使用ください。



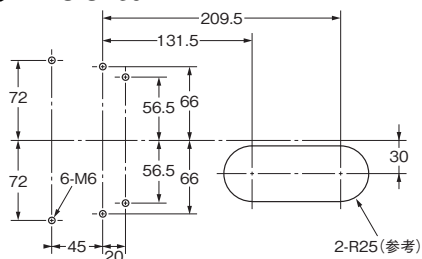
技術仕様

	形D4NS-SK30
使用周囲温度	-10~+55℃ (ただし、氷結しないこと)
使用周囲湿度	95%RH以下
機械的耐久性	2万回以上
質量	約2.8kg(セーフティ・ドアスイッチ 形D4NS除く)

- ・保管する場合は、悪性ガス(H₂S、SO₂、NH₃、HNO₃、Cl₂など)や塵埃、高温高湿を避けてください。
- ・定期点検を計画的に行ってください。
- ・本製品はオムロン製ドアスイッチ専用商品です。
他メーカードアスイッチとの組み合わせでは使用できません。

■取付穴加工寸法(単位：mm)

形D4NS-SK30



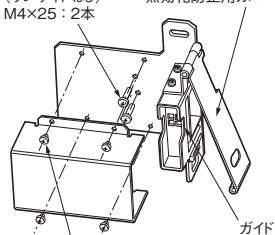
■組み付け方法

●スイッチ部

形D4NS-SK30

スイッチ取り付けねじ
(ワンサイドねじ)
M4×25：2本

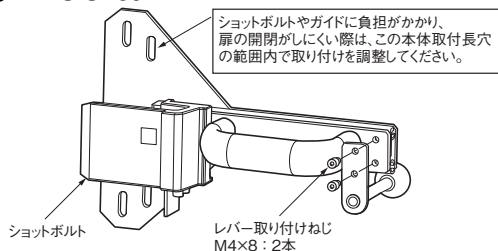
無効化防止用カバー



スイッチ保護カバー取り付けねじ
M4×6：4本

●ハンドル部

形D4NS-SK30



・操作キーおよび電磁ロック・セーフティドアスイッチ 形D4NS
を取り付ける際には、添付の特殊ねじを使用してください。

・ねじ締めの際には、右図に示すようにマイナスドライバーの先端をねじの頭にあてて締付けてください。



・特殊ねじは、一度締付けると取り外すことができませんので、注意してください。

注. 特殊ねじは、反時計回しでマイナスドライバーを使用できない構造になっています。

ご承諾事項

平素はオムロン株式会社(以下「当社」)の商品をご愛用いただき誠にありがとうございます。
「当社商品」のご購入について特別の合意がない場合には、お客様のご購入先にかかわらず、本ご承諾事項記載の条件を適用いたします。
ご承諾のうえご注文ください。

1. 定義

- 本ご承諾事項中の用語の定義は次のとおりです。
- ①「当社商品」:「当社」のFAシステム機器、汎用制御機器、センシング機器、電子・機構部品
 - ②「カタログ等」:「当社商品」に関する、ベスト制御機器オムロン、電子・機構部品総合カタログ、その他のカタログ、仕様書、取扱説明書、マニュアル等であって電磁的方法で提供されるものを含みます。
 - ③「利用条件等」:「カタログ等」に記載の、「当社商品」の利用条件、定格、性能、動作環境、取り扱い方法、利用上の注意、禁止事項その他
 - ④「お客様用途」:「当社商品」のお客様におけるご利用方法であって、お客様が製造する部品、電子基板、機器、設備またはシステム等への「当社商品」の組み込み又は利用を含みます。
 - ⑤「適合性等」:「お客様用途」での「当社商品」の(a)適合性、(b)動作、(c)第三者の知的財産の非侵害、(d)法令の遵守および(e)各種規格の遵守

2. 記載事項のご注意

- 「カタログ等」の記載内容については次の点をご理解ください。
- ① 定格値および性能値は、単独試験における各条件のもとで得られた値であり、各定格値および性能値の複合条件のもとで得られる値を保証するものではありません。
 - ② 参考データはご参考として提供するもので、その範囲で常に正常に動作することを保証するものではありません。
 - ③ 利用事例はご参考ですので、「当社」は「適合性等」について保証いたしかねます。
 - ④ 「当社」は、改善や当社都合等により、「当社商品」の生産を中止し、または「当社商品」の仕様を変更することがあります。

3. ご利用にあたってのご注意

- ご採用およびご利用に際しては次の点をご理解ください。
- ① 定格・性能ほか「利用条件等」を遵守しご利用ください。
 - ② お客様ご自身にて「適合性等」をご確認いただき、「当社商品」のご利用の可否をご判断ください。
「当社」は「適合性等」を一切保証いたしかねます。
 - ③ 「当社商品」がお客様のシステム全体の中で意図した用途に対して、適切に配電・設置されていることをお客様ご自身で、必ず事前に確認してください。
 - ④ 「当社商品」をご使用の際には、(i) 定格および性能に対し余裕のある「当社商品」のご利用、冗長設計などの安全設計、(ii) 「当社商品」が故障しても、「お客様用途」の危険を最小にする安全設計、(iii) 利用者へ危険を知らせるための、安全対策のシステム全体としての構築、(iv) 「当社商品」および「お客様用途」の定期的な保守、の各事項を実施してください。
 - ⑤ 「当社」はDDoS攻撃(分散型DoS攻撃)、コンピュータウイルスその他の技術的な有害プログラム、不正アクセスにより、「当社商品」、インストールされたソフトウェア、またはすべてのコンピュータ機器、コンピュータプログラム、ネットワーク、データベースが感染したとしても、そのことにより直接または間接的に生じた損失、損害その他の費用について一切責任を負わないものとします。
お客様ご自身にて、(i) アンチウイルス保護、(ii) データ入出力、(iii) 紛失データの復元、(iv) 「当社商品」またはインストールされたソフトウェアに対するコンピュータウイルス感染防止、(v) 「当社商品」に対する不正アクセス防止についての十分な措置を講じてください。

- ⑥ 「当社商品」は、一般工業製品向けの汎用品として設計製造されています。従いまして、次に掲げる用途での使用は意図しておらず、お客様が「当社商品」をこれらの用途に使用される際には、「当社」は「当社商品」に対して一切保証をいたしません。ただし、次に掲げる用途であっても「当社」の意図した特別な商品用途の場合や特別の合意がある場合は除きます。
 - (a) 高い安全性が必要とされる用途(例:原子力制御設備、燃焼設備、航空・宇宙設備、鉄道設備、昇降設備、娯楽設備、医用機器、安全装置、その他生命・身体に危険が及ぶ用途)
 - (b) 高い信頼性が必要な用途(例:ガス・水道・電気等の供給システム、24時間連続運転システム、決済システムほか権利・財産を取扱う用途など)
 - (c) 厳しい条件または環境での用途(例:屋外に設置する設備、化学的汚染を被る設備、電磁的妨害を被る設備、振動・衝撃を受ける設備など)
 - (d) 「カタログ等」に記載のない条件や環境での用途
- ⑦ 上記3. ⑥(a)から(d)に記載されている他、「本カタログ等記載の商品」は自動車(二輪車含む。以下同じ)向けではありません。自動車に搭載する用途には利用しないでください。自動車搭載用商品については当社営業担当者にご相談ください。

4. 保証条件

- 「当社商品」の保証条件は次のとおりです。
- ① 保証期間:ご購入後1年間といたします。(ただし「カタログ等」に別途記載がある場合を除きます。)
 - ② 保証内容:故障した「当社商品」について、以下のいずれかを「当社」の任意の判断で実施します。
 - (a) 当社保守サービス拠点における故障した「当社商品」の無償修理(ただし、電子・機構部品については、修理対応は行いません。)
 - (b) 故障した「当社商品」と同数の代替品の無償提供
 - ③ 保証対象外:故障の原因が次のいずれかに該当する場合は、保証いたしません。
 - (a) 「当社商品」本来の使い方以外のご利用
 - (b) 「利用条件等」から外れたご利用
 - (c) 本ご承諾事項「3. ご利用にあたってのご注意」に反するご利用
 - (d) 「当社」以外による改造、修理による場合
 - (e) 「当社」以外によるソフトウェアプログラムによる場合
 - (f) 「当社」からの出荷時の科学・技術の水準では予見できなかった原因
 - (g) 上記のほか「当社」または「当社商品」以外の原因(天災等の不可抗力を含む)

5. 責任の制限

本ご承諾事項に記載の保証が、「当社商品」に関する保証のすべてです。「当社商品」に関連して生じた損害について、「当社」および「当社商品」の販売店は責任を負いません。

6. 輸出管理

「当社商品」または技術資料を、輸出または非居住者に提供する場合、安全保障貿易管理に関する日本および関係各国の法令・規制を遵守してください。お客様が法令・規則に違反する場合には、「当社商品」または技術資料をご提供できない場合があります。

オムロン株式会社 インダストリアルオートメーションビジネスカンパニー

製品に関するお問い合わせ先

クイック オムロン

0120-919-066

携帯電話・IP電話などではご利用いただけませんので、右記の電話番号へおかけください。(通話料がかかります)

055-982-5015

受付時間: 9:00~19:00(12/31~1/3を除く)

オムロンFAクイックチャット

www.fa.omron.co.jp/contact/tech/chat/

技術相談員にチャットでお問い合わせいただけます。(I-Webメンバーズ限定)

受付時間: 平日9:00~12:00 / 13:00~17:00(土日祝日・年末年始・当社休業日を除く)
※受付時間、営業日は変更の可能性がございます。最新情報はリンク先をご確認ください。

その他のお問い合わせ: 納期・価格・サンプル・仕様書は貴社のお取引先、または貴社担当オムロン販売員にご相談ください。オムロン制御機器販売店やオムロン販売拠点は、Webページでご案内しています。



オムロン制御機器の最新情報をご覧ください。緊急時のご購入にもご利用ください。 www.fa.omron.co.jp

本誌には主に機種のご選定に必要な内容を掲載しており、ご使用上の注意事項等を掲載していない製品も含まれています。
本誌に注意事項等の掲載のない製品につきましては、ユーザーズマニュアル掲載のご使用上の注意事項等、ご使用の際に必要な内容を必ずお読みください。

- 本誌に記載の標準価格はあくまで参考であり、確定されたユーザ購入価格を表示したものではありません。本誌に記載の標準価格には消費税が含まれておりません。
- 本誌にオープン価格の記載がある商品については、標準価格を決めていません。
- 本誌に記載されているアプリケーション事例は参考用ですので、ご採用に際しては機器・装置の機能や安全性をご確認の上、ご使用ください。
- 本誌に記載のない条件や環境での使用、および原子力制御・鉄道・航空・車両・燃焼装置・医療機器・娯楽機械・安全機器、その他人命や財産に大きな影響が予測されるなど、特に安全性が要求される用途に使用される際には、当社の意図した特別な商品用途の場合や特別の合意がある場合を除き、当社は当社商品に対して一切保証をいたしません。
- 本製品の内外、外国為替及び外国貿易法に定める輸出許可、承認対象貨物(又は技術)に該当するものを輸出(又は非居住者に提供)する場合は同法に基づく輸出許可、承認(又は役務取引許可)が必要です。
- 規格認証/適合対象機種などの最新情報につきましては、当社Webサイト(www.fa.omron.co.jp)の「規格認証/適合」をご覧ください。

オムロン商品のご寿命