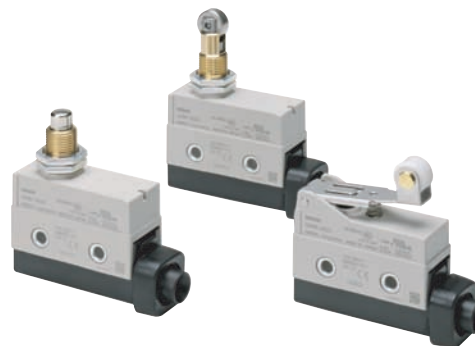


ローコストで、しかも実用性の高い封入スイッチ



- 1,000万回以上の高耐久性で、しかもマイクロスイッチ内蔵により高い繰り返し精度を有する封入スイッチ。
- パネル取り付け形は、動作位置が形Zと同一。
- マイクロスイッチより、さらに強度、防塵性、防滴性が要求される用途に使用可能。
- 端子を樹脂固めしたモールド端子形もあり。
- UL、CCC規格取得。
(認定形式については、当社までお問い合わせください)



規格認証対象機種などの最新情報につきましては、当社Webサイト(www.fa.omron.co.jp/)の「規格認証/適合」をご覧ください。

5ページの「正しくお使いください」および「リミットスイッチ 共通の注意事項」をご覧ください。

形式構成

形式基準

形D4MC-

① ②

①アクチュエータの種類

- 500：パネル取り付けプランジャ形
- 502：パネル取り付けローラ・プランジャ形
- 504：パネル取り付けクロス・ローラ・プランジャ形
- 100：ヒンジ・レバー形
- 102：ヒンジ・短レバー形
- 200：ヒンジ・ローラ・レバー形
- 202：ヒンジ・ローラ短レバー形
- 303：一方向動作ヒンジ・ローラ短レバー形

②ケーブル引き出し方向

- 0：ケーブルなし
- 1：ケーブル右側引き出し(モールド端子形)
- 2：ケーブル左側引き出し(モールド端子形)
- 3：ケーブル下側引き出し(モールド端子形)

種類／標準価格

アクチュエータの種類	形式	標準価格(¥)
パネル取り付け プランジャ形	形D4MC-5000	1,780
パネル取り付け ローラ・プランジャ形	形D4MC-5020	2,050
パネル取り付け クロス・ローラ・ プランジャ形	形D4MC-5040	
ヒンジ・ レバー形	形D4MC-1000	1,260
ヒンジ・ 短レバー形	形D4MC-1020	
ヒンジ・ローラ・ レバー形	形D4MC-2000	1,430
ヒンジ・ ローラ短レバー形	形D4MC-2020	
一方向動作 ヒンジ・ローラ 短レバー形	形D4MC-3030	1,510

注1. 塵埃、油滴、湿気の多い場所でのご使用には、モールド端子形をお使いください。
右側引き出し、左側引き出し、下側引き出しの3種類を揃えています。

注2. 海外規格認定品については別途お問い合わせください。

定格／性能

認定海外規格

認定機関	規格	ファイル No.
UL *	UL508、CSA C22.2 No.14	E76675
CCC(CQC)	GB/T14048.5	お問い合わせください。

注. 認定形式は、当社までお問い合わせください。
*ULでCSA C22.2 No.14規格の認定をとっています。

■ 定格

定格電圧 (V)	無誘導負荷 (A)				誘導負荷 (A)			
	抵抗負荷		ランプ負荷		誘導負荷		電動機負荷	
	常時閉路	常時開路	常時閉路	常時開路	常時閉路	常時開路	常時閉路	常時開路
AC125	10	3	1.5	10	5	2.5	10	5
250	10	2.5	1.25	10	3	1.5	10	3
480	3	1.5	0.75	2.5	1.5	0.75	2.5	1.5
DC 8	10	3	1.5	6	5	2.5	6	5
14	10	3	1.5	6	5	2.5	6	5
30	6	3	1.5	5	5	2.5	5	5
125	0.5	0.4	0.4	0.05	0.05	0.05	0.05	0.05
250	0.25	0.2	0.2	0.03	0.03	0.03	0.03	0.03

突入電流	常時閉路	最大30A
	常時開路	最大15A

- 注1. 上記数値は定常電流を示します。
 注2. 誘導負荷とは、力率0.4以上(交流)、時定数7ms以下(直流)です。
 注3. ランプ負荷とは、10倍の突入電流を有するものとします。
 注4. 電動機負荷とは、6倍の突入電流を有するものとします。
 注5. 上記定格は、以下の条件で試験を行った場合です。
 (1) 周囲温度 : 20±2℃
 (2) 周囲湿度 : 65±5%RH
 (3) 操作ひん度 : 20回/min

■ 安全規格認定定格

● UL/CSA

A300

定格電圧	通電電流	電流 (A)		ボルトアンペア (VA)	
		投入	しゃ断	投入	しゃ断
120VAC	10A	60	6	7,200	720
240VAC		30	3		

● EN60947-5-1適合

● CCC (GB/T 14048.5)

カテゴリと定格
AC-12 10A/250V

■ 性能

保護構造 *3	IP67 (EN60947-5-1)	
耐久性	機械的	1,000万回以上
	電氣的	50万回以上
許容操作速度	0.05mm~0.5m/s *1	
許容操作ひん度	機械的	120回/min
	電氣的	20回/min
定格周波数	50/60Hz	
絶縁抵抗	100MΩ以上 (DC500Vメガにて)	
接触抵抗	15mΩ以下 (初期値、内蔵スイッチ単体)	
耐電圧	同極端子間	AC1,000V 50/60Hz 1min
	各端子と非充電金属部間	AC2,000V 50/60Hz 1min
定格絶縁電流 (Ui)	1,000VAC	
汚染度 (使用環境)	3 (IEC947-5-1)	
感電保護クラス	Class II	
PTI (トラッキング特性)	175	
スイッチカテゴリー	D (IEC335)	
定格作動電流 (Ie)	10A	
定格作動電圧 (Ue)	AC250V	
振動	誤動作	10~55Hz 複振幅1.5mm *2
	耐久	最大1,000m/s ²
衝撃	誤動作	最大100m/s ² *1 *2
	耐久	最大1,000m/s ²
使用周囲温度	-10 ~ +80℃ (ただし、氷結しないこと)	
使用周囲湿度	35~95%RH	
質量	約71g (パネル取り付けブランジャ形の場合)	

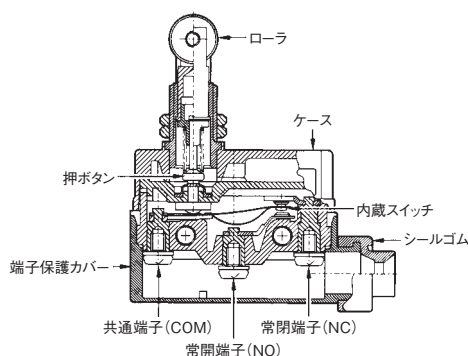
- *1. ブラソ形の場合です。(他形式の場合は別途お問い合わせください)
 *2. 自由状態、動作限度位置にて1ms以内。
 *3. この保護構造は規格 (EN60947-5-1) に基づくテスト法によるものであり、実使用環境、使用条件によるシール性は事前にご確認ください。

■ 構造・各部の名称

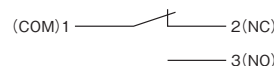
■ 構造

ケーブルの引き出し方向は、端子保護カバーの入れ替えで左右どちらでも引き出しが可能です。

端子ねじはM4バインド小ねじ (内歯座金付) を使用しています。

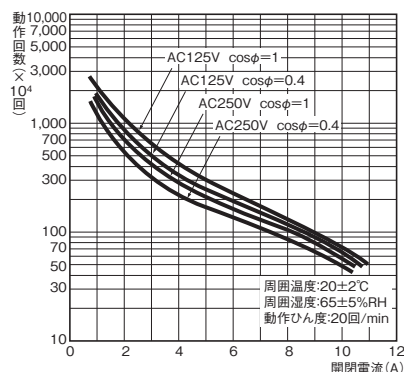


■ 接触形式

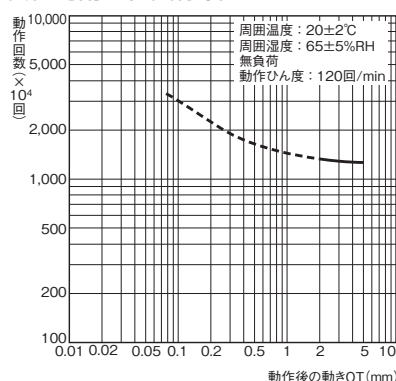


■ 参考データ

電氣的耐久性曲線



機械的耐久性曲線 (形D4MC-5000の場合)



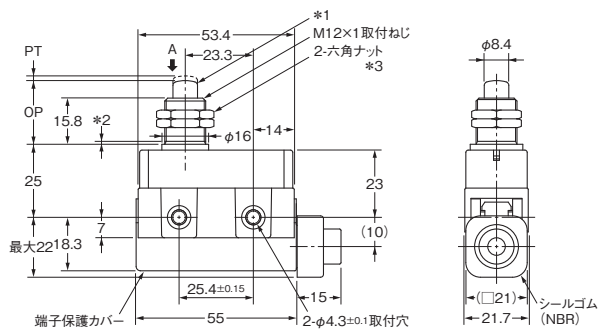
外形寸法 / 動作特性

CADデータ マークの商品は、2次元CAD図面・3次元CADモデルのデータをご用意しています。
CADデータは、www.fa.omron.co.jpからダウンロードができます。

(単位: mm)

パネル取り付けブランジャ形
形D4MC-5000

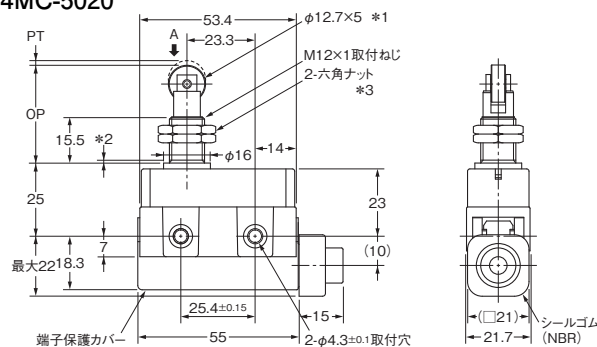
CADデータ



*1. ステンレス鋼押ボタン
*2. 不完全ねじ部最大1.5mm
*3. 厚さ3×対辺距離17
注. M12取り付けねじとケース本体の
取り付け穴の同時使用はしないでください。

パネル取り付けローラ・ブランジャ形
形D4MC-5020

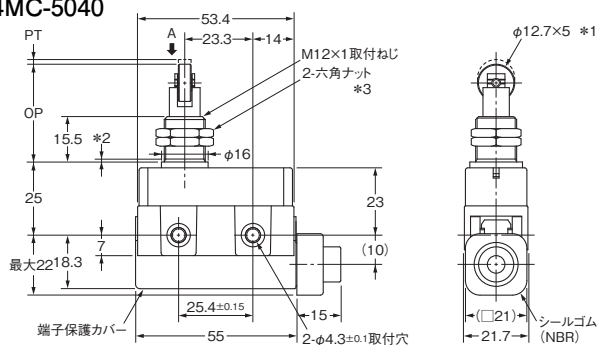
CADデータ



*1. ステンレス鋼ローラ
*2. 不完全ねじ部最大1.5mm
*3. 厚さ3×対辺距離17
注. M12取り付けねじとケース本体の
取り付け穴の同時使用はしないでください。

パネル取り付けクロス・ローラ・ブランジャ形
形D4MC-5040

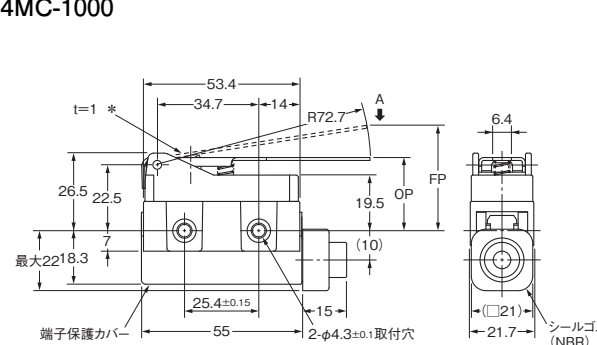
CADデータ



*1. ステンレス鋼ローラ
*2. 不完全ねじ部最大1.5mm
*3. 厚さ3×対辺距離17
注. M12取り付けねじとケース本体の
取り付け穴の同時使用はしないでください。

ヒンジ・レバー形
形D4MC-1000

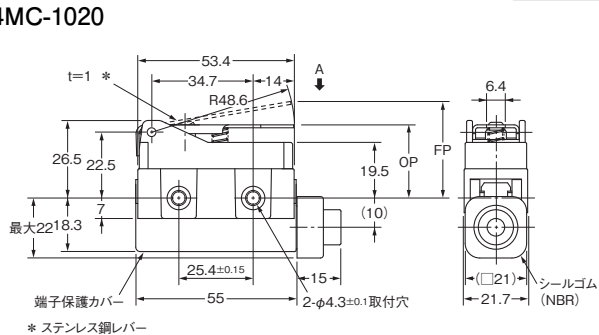
CADデータ



* ステンレス鋼レバー

ヒンジ・短レバー形
形D4MC-1020

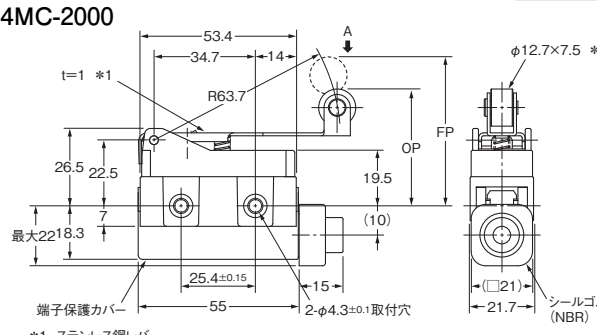
CADデータ



* ステンレス鋼レバー

ヒンジ・ローラレバー形
形D4MC-2000

CADデータ



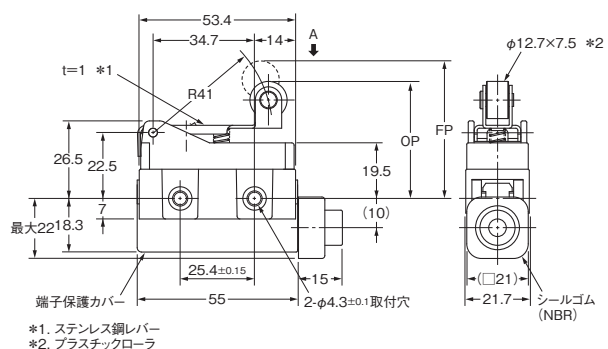
*1. ステンレス鋼レバー
*2. プラスチックローラ

注1. 上記、各機種の外形寸法図中、指定のない部分の寸法公差は±0.4mmです。
注2. 動作特性はA方向から動作させ、測定した値です。
注3. OTは規格値を超えないように制限してお使いください。

動作特性	形式	形D4MC-5000	形D4MC-5020	形D4MC-5040	形D4MC-1000	形D4MC-1020	形D4MC-2000
動作に必要な力	OF 最大	5.88N	5.88N	5.88N	1.67N	2.55N	1.96N
	RF 最小	0.98N	0.98N	0.98N	0.25N	0.34N	0.39N
	動作までの動き	PT 最大	1.6mm	1.6mm	1.6mm	—	—
	動作後の動き	OT 最小	5mm	5mm	5mm	4mm	2.5mm
	応差の動き	MD 最大	0.2mm	0.2mm	0.2mm	3mm	1.7mm
自由位置	FP 最大	—	—	—	36mm	33mm	51mm
	動作位置	OP	21.8 ± 1.2mm	33.4 ± 1.2mm	33.4 ± 1.2mm	25 ± 1mm	25 ± 1mm

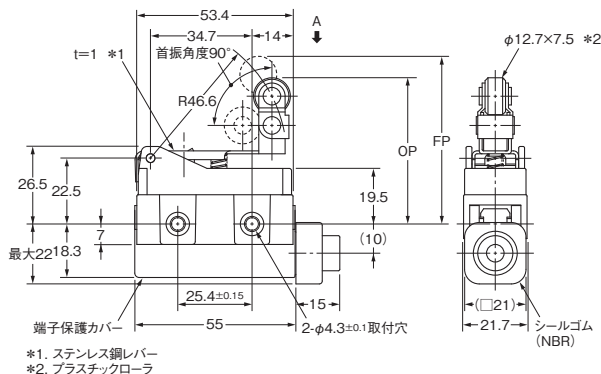
ヒンジ・ローラ短レバー形
形D4MC-2020

CADデータ



一方動作ヒンジ・ローラ短レバー形
形D4MC-3030

CADデータ

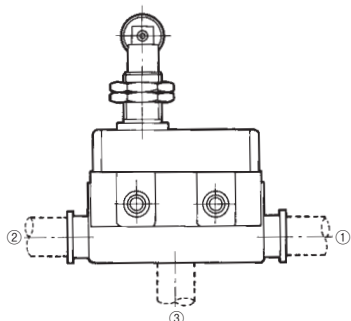


注1. 上記、各機種の外形寸法図中、指定のない部分の寸法公差は±0.4mmです。
注2. 動作特性はA方向から動作させ、測定した値です。
注3. OTは規格値を超えないように制限してお使いください。

動作特性	形式	形D4MC-2020	形D4MC-3030
動作に必要な力	OF 最大	2.94N	2.94N
もどりの力	RF 最小	0.39N	0.39N
動作までの動き	PT 最大	—	—
動作後の動き	OT 最小	2mm	2mm
応差の動き	MD 最大	1.5mm	1.5mm
自由位置	FP 最大	47mm	57.2mm
動作位置	OP	40±1mm	50±1mm

●モールド端子形について(UL, CSA, EN規格対象外)

塵埃、油滴、湿気のあるところでのご使用には、モールド端子形をおすすめします。モールド端子形は、形D4MC全機種に適用でき、外形寸法、動作特性は各基本形式と同一です。



ケーブル引き出しによる形式

引き出し方向(左図参照)	形式
	COM, NC, NO
①右側引き出し	形D4MC-□□□1
②左側引き出し	形D4MC-□□□2
③下側引き出し	形D4MC-□□□3

注. 1ページの種類表の形式末尾に、上表の1~3の番号を付記するとモールド端子形の形式になります。

ケーブル仕様

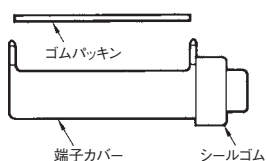
ケーブル	仕様	公称断面積 mm ²	仕上り外径 mm	端子への 接続	長さ m
VCT (ビニール・キャブタイヤ・ ケーブル)		1.25	3芯 φ10.5	黒-COM 白-NO 赤-NC	1, 3

注. ご注文の際、形式のほかVCT長さを明記してください。
上記以外のケーブルの種類と3mを超えるケーブル長については別途お問い合わせください。

ご注文の手引き

〈例〉基本形式 : 形D4MC-5020 } の場合、
引き出し方向 : 下側引き出し } 形D4MC-5023 VCT1M
ケーブルの種類 : VCT }
ケーブルの長さ : 1m } のようにご注文ください。

●端子保護カバー、シールゴム、ゴムパッキン発注形式 (この3点はスイッチに標準装備しています。)



- ・形ZC端子カバー (商品コード: ZC55-0002H)
- ・形ZCシールゴム (商品コード: SC-1404C)
- ・形ZCゴムパッキン(商品コード: ZC55-0003F)

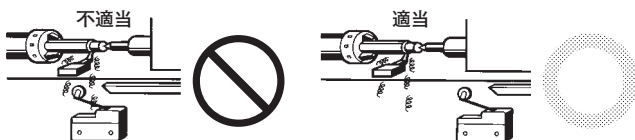
正しくお使いください

●共通の注意事項は、「リミットスイッチ 共通の注意事項」をご覧ください。

使用上の注意

●使用環境について

- ・屋外や特殊な切削油・溶剤・薬品などの環境ではシール部材などの劣化がおこる場合があります。必ず、実使用条件で評価を行っていただき、メンテ・交換時期を設定してください。
- ・スイッチは直接、加工屑や塵埃がかからないような位置に取りつけてください。切削屑や泥状物質の堆積からもアクチュエータ、スイッチ本体を保護する必要があります。



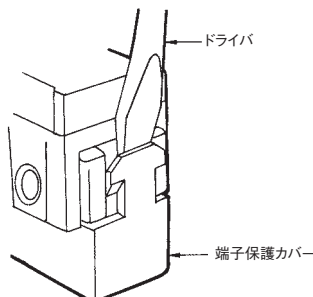
- ・スイッチに振動・衝撃が連続的に加わる状態では摩耗粉の発生にともなう接点接触障害や動作不良、耐久性低下などの不具合の原因となります。また過大な振動・衝撃があると接点の誤動作や破損が発生しますので、振動・衝撃が加わらない位置や共振しない方向での取り付けをしてください。
- ・スイッチは有接点であるため、雰囲気中にシリコンガスが存在しますと、アークエネルギーにより接点に酸化ケイ素(SiO₂)が堆積し、接触障害が発生することがあります。スイッチの周囲にシリコンオイル、シリコン充填剤、シリコン電線などのシリコン製品がある場合には、接点保護回路によるアークの抑制やシリコンガス発生源の除去を行ってください。

●操作について

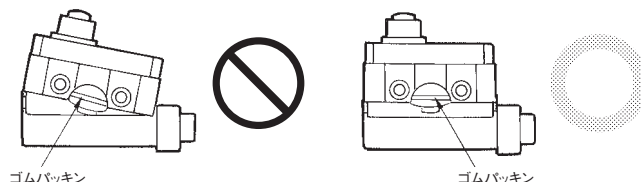
ドッグ角、操作速度、動作後の動き(OT)が大きいとアクチュエータ部を破損する原因となります。取り付け時の調整は操作体の動きを考慮してOT規格値の70~100%にしてください。

●取り扱いについて

- ・熱湯(+60℃以上)のかかるところ、水蒸気中でのご使用はしないでください。
- ・直接、油・水中などに浸すような使用はしないでください。
- ・リード線引出口のシールゴムはφ8.5~φ10.5のケーブルが適用できます。(VCT1.25mm²の2芯、3芯が最適です。)
- ・端子保護カバーの脱着は、ドライバなどの差し込み、開く方向に力を加えて行ってください。強引な取りはずしを行うと、かん合部が変形し、保持力が低下します。



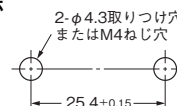
- ・端子保護カバーをケースに装着する際、ケースに対して保護カバーをほぼ平行にしてから押圧し装着してください。斜めの状態から押圧すると、ゴムパッキンが片ズレしシール性が低下します。



●取り付けについて

- ・側面ねじ取り付けで使用される場合はM4ねじを用い、座金・ばね座金などを使用して、堅固に取りつけてください。

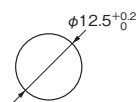
取り付け穴加工寸法



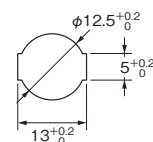
- ・パネル取り付けタイプ(形D4MC-5000、-5020、-5040)を側面ねじ取り付けで使用される場合は、アクチュエータの六角ナットをはずしてください。
- ・パネル取り付けタイプをパネルに取りつける場合、4.91N・mを超えるトルクで締めつけると、プランジャが摺動しなくなります。

取り付け穴加工寸法

形D4MC-5000



形D4MC-5020、形D4MC-5040



●締めつけトルクについて

ねじの緩みは早期故障の原因となりますので各部のねじの適正締めつけトルクで締めつけてください。

No.	種類	適正締めつけトルク
①	ねじ締めつけ端子	0.78~1.18N・m
②	パネル取り付け	2.94~4.92N・m
③	側面取り付け	1.18~1.47N・m

オムロン商品ご購入のお客様へ

ご承諾事項

平素はオムロン株式会社(以下「当社」)の商品をご愛用いただき誠にありがとうございます。

「当社商品」のご購入について特別の合意がない場合には、お客様のご購入先にかかわらず、本ご承諾事項記載の条件を適用いたします。ご承諾のうえご注文ください。

1. 定義

本ご承諾事項中の用語の定義は次のとおりです。

- (1) 「当社商品」: 「当社」の F A システム機器、汎用制御機器、センシング機器、電子・機構部品
- (2) 「カタログ等」: 「当社商品」に関する、ベスト制御機器オムロン、電子・機構部品総合カタログ、その他のカタログ、仕様書、取扱説明書、マニュアル等であって電磁的方法で提供されるものも含みます。
- (3) 「利用条件等」: 「カタログ等」に記載の、「当社商品」の利用条件、定格、性能、動作環境、取り扱い方法、利用上の注意、禁止事項その他
- (4) 「お客様用途」: 「当社商品」のお客様におけるご利用方法であって、お客様が製造する部品、電子基板、機器、設備またはシステム等への「当社商品」の組み込み又は利用を含みます。
- (5) 「適合性等」: 「お客様用途」での「当社商品」の (a) 適合性、(b) 動作、(c) 第三者の知的財産の非侵害、(d) 法令の遵守および (e) 各種規格の遵守

2. 記載事項のご注意

「カタログ等」の記載内容については次の点をご理解ください。

- (1) 定格値および性能値は、単独試験における各条件のもとで得られた値であり、各定格値および性能値の複合条件のもとで得られる値を保証するものではありません。
- (2) 参考データはご参考として提供するもので、その範囲で常に正常に動作することを保証するものではありません。
- (3) 利用事例はご参考ですので、「当社」は「適合性等」について保証いたしかねます。
- (4) 「当社」は、改善や当社都合等により、「当社商品」の生産を中止し、または「当社商品」の仕様を変更することがあります。

3. ご利用にあたってのご注意

ご購入およびご利用に際しては次の点をご理解ください。

- (1) 定格・性能ほか「利用条件等」を遵守しご利用ください。
- (2) お客様自身にて「適合性等」をご確認いただき、「当社商品」のご利用の可否をご判断ください。「当社」は「適合性等」を一切保証いたしかねます。
- (3) 「当社商品」がお客様のシステム全体の中で意図した用途に対して、適切に配電・設置されていることをお客様ご自身で、必ず事前に確認してください。
- (4) 「当社商品」をご使用の際には、(i) 定格および性能に対し余裕のある「当社商品」のご利用、冗長設計などの安全設計、(ii) 「当社商品」が故障しても、「お客様用途」の危険を最小にする安全設計、(iii) 利用者に危険を知らせるための、安全対策のシステム全体としての構築、(iv) 「当社商品」および「お客様用途」の定期的な保守、の各事項を実施してください。
- (5) 「当社」は DDoS 攻撃 (分散型 DoS 攻撃)、コンピュータウイルスその他の技術的な有害プログラム、不正アクセスにより、「当社商品」、インストールされたソフトウェア、またはすべてのコンピュータ機器、コンピュータプログラム、ネットワーク、データベースが感染したとしても、そのことにより直接または間接的に生じた損失、損害その他の費用について一切責任を負わないものとします。お客様ご自身にて、(i) アンチウイルス保護、(ii) データ入出力、(iii) 紛失データの復元、(iv) 「当社商品」またはインストールされたソフトウェアに対するコンピュータウイルス感染防止、(v) 「当社商品」に対する不正アクセス防止についての十分な措置を講じてください。

- (6) 「当社商品」は、一般工業製品向けの汎用品として設計製造されています。従いまして、次に掲げる用途での使用は意図しておらず、お客様が「当社商品」をこれらの用途に使用される際には、「当社」は「当社商品」に対して一切保証をいたしません。ただし、次に掲げる用途であっても「当社」の意図した特別な商品用途の場合や特別の合意がある場合は除きます。
 - (a) 高い安全性が必要とされる用途 (例: 原子力制御設備、燃焼設備、航空・宇宙設備、鉄道設備、昇降設備、娯楽設備、医用機器、安全装置、その他生命・身体に危険が及ぶ用途)
 - (b) 高い信頼性が必要な用途 (例: ガス・水道・電気等の供給システム、24 時間連続運転システム、決済システムほか権利・財産を取扱う用途など)
 - (c) 厳しい条件または環境での用途 (例: 屋外に設置する設備、化学的汚染を被る設備、電磁的妨害を被る設備、振動・衝撃を受ける設備など)
 - (d) 「カタログ等」に記載のない条件や環境での用途
- (7) 上記 3. (6) (a) から (d) に記載されている他、「本カタログ等記載の商品」は自動車 (二輪車含む。以下同じ) 向けではありません。自動車に搭載する用途には利用しないで下さい。自動車搭載用商品については当社営業担当者にご相談ください。

4. 保証条件

「当社商品」の保証条件は次のとおりです。

- (1) 保証期間 ご購入後 1 年間といたします。(ただし「カタログ等」に別途記載がある場合を除きます。)
- (2) 保証内容 故障した「当社商品」について、以下のいずれかを「当社」の任意の判断で実施します。
 - (a) 当社保守サービス拠点における故障した「当社商品」の無償修理 (ただし、電子・機構部品については、修理対応は行いません。)
 - (b) 故障した「当社商品」と同数の代替品の無償提供
- (3) 保証対象外 故障の原因が次のいずれかに該当する場合は、保証いたしません。
 - (a) 「当社商品」本来の使い方以外のご利用
 - (b) 「利用条件等」から外れたご利用
 - (c) 本ご承諾事項「3. ご利用にあたってのご注意」に反するご利用
 - (d) 「当社」以外による改造、修理による場合
 - (e) 「当社」以外の者によるソフトウェアプログラムによる場合
 - (f) 「当社」からの出荷時の科学・技術の水準では予見できなかった原因
 - (g) 上記のほか「当社」または「当社商品」以外の原因 (天災等の不可抗力を含む)

5. 責任の制限

本ご承諾事項に記載の保証が、「当社商品」に関する保証のすべてです。

「当社商品」に関連して生じた損害について、「当社」および「当社商品」の販売店は責任を負いません。

6. 輸出管理

「当社商品」または技術資料を、輸出または非居住者に提供する場合は、安全保障貿易管理に関する日本および関係各国の法令・規制を遵守ください。お客様が法令・規制に違反する場合には、「当社商品」または技術資料をご提供できない場合があります。

- ご使用上の注意事項等、ご使用の際に必要な内容については、本誌またはユーザーズマニュアルに掲載しております。
- 本誌にご使用上の注意事項等の掲載がない場合は、ユーザーズマニュアルのご使用上の注意事項等を必ずお読みください。
- 本製品の内、外国為替及び外国貿易法に定める輸出許可、承認対象貨物(又は技術)に該当するものを輸出(又は非居住者に提供)する場合は同法に基づく輸出許可、承認(又は役務取引許可)が必要です。

オムロン株式会社 インダストリアルオートメーションビジネスカンパニー

製品に関するお問い合わせ先

お客様
相談室



0120-919-066

携帯電話・IP 電話などではご利用いただけませんので、右記の電話番号へおかけください。

055-982-5015

(通話料がかかります)

受付時間: 9:00~19:00 (12/31~1/3 を除く)



オムロンFAクイックチャット

www.fa.omron.co.jp/contact/tech/chat/

技術相談員にチャットでお問い合わせいただけます。(I-Web メンバース限定)



受付時間: 平日 9:00~12:00 / 13:00~17:00 (土日祝日・年末年始・当社休業日を除く)

※受付時間、営業日は変更の可能性がございます。最新情報はリンク先をご確認ください。

その他のお問い合わせ:

納期・価格・サンプル・仕様書は貴社のお取引先、または貴社担当オムロン販売員にご相談ください。
オムロン制御機器販売店やオムロン販売拠点は、Web ページでご案内しています。

オムロン制御機器の最新情報をご覧ください。

www.fa.omron.co.jp

緊急時のご購入にもご利用ください。