

超小形 セーフティ・リミットスイッチ

安全規格認証形式については別途お問い合わせください。



- ・直接開路動作機構をもった超小形リミットスイッチ(4接点)。
- ・高感度のセーフティ・リミットスイッチ。
- ・内蔵スイッチは2接点/4接点タイプを品揃え。
- ・保護構造IP67。
- ・EN115-1、EN81-1、EN81-2に対応。
(スロー・アクションタイプのみ)
- ・UL、EN(TÜV)、CCC規格取得。



規格認証対象機種などの最新情報につきましては、当社Webサイト
(www.fa.omron.co.jp/)の「**規格認証/適合**」をご覧ください。

⚠ 5ページの「**正しくお使いください**」をご覧ください。

形式構成

形式基準

形D4F-□□-□□
① ② ③ ④

- | | |
|--------------------------|-------------|
| ①内蔵スイッチ | ③ケーブル長 |
| 1 : 1NC/1NO(スロー・アクション) | 1 : 1m |
| 2 : 2NC(スロー・アクション) | 3 : 3m |
| 3 : 2NC/2NO(スロー・アクション) | 5 : 5m |
| 4 : 4NC(スロー・アクション) | |
| ②アクチュエータ | ④ケーブル引き出し方向 |
| 02: ローラ・プランジャ(金属ローラ) | R : 右引き出し |
| 20: ローラ・レバー(金属レバー、樹脂ローラ) | D : 下引き出し |

種類／標準価格

セーフティ・リミットスイッチ(直接開路動作付き)

本テーブルに記載のない形式をご注文の際は、お取引先商社または弊社営業にご相談ください。

アクチュエータの種類	ケーブルの長さ	ケーブル引き出し方向	内蔵スイッチ機構							
			スロー・アクション (1NC/1NO)		スロー・アクション (2NC)		スロー・アクション (2NC/2NO)		スロー・アクション (4NC)	
			形式	標準価格 (¥)	形式	標準価格 (¥)	形式	標準価格 (¥)	形式	標準価格 (¥)
ローラ・レバー形 (金属レバー・樹脂ローラ)	1m	右	形D4F-120-1R	5,550	形D4F-220-1R	5,550	形D4F-320-1R	8,400	形D4F-420-1R	8,400
		下	形D4F-120-1D	7,100	形D4F-220-1D	7,100	形D4F-320-1D	9,850	形D4F-420-1D	9,850
	3m	右	形D4F-120-3R	6,850	形D4F-220-3R	6,850	形D4F-320-3R	9,750	形D4F-420-3R	9,750
		下	形D4F-120-3D	8,400	形D4F-220-3D	8,400	形D4F-320-3D	11,200	形D4F-420-3D	11,200
	5m	右	形D4F-120-5R	7,800	形D4F-220-5R	7,800	形D4F-320-5R	10,700	形D4F-420-5R	10,700
		下	形D4F-120-5D	9,400	形D4F-220-5D	9,400	形D4F-320-5D	12,100	形D4F-420-5D	12,100
ローラ・プランジャ形 (金属ローラ)	1m	右	形D4F-102-1R	5,150	形D4F-202-1R	5,150	形D4F-302-1R	7,800	形D4F-402-1R	7,800
		下	形D4F-102-1D	6,450	形D4F-202-1D	6,450	形D4F-302-1D	9,050	形D4F-402-1D	9,050
	3m	右	形D4F-102-3R	6,450	形D4F-202-3R	6,450	形D4F-302-3R	9,050	形D4F-402-3R	9,050
		下	形D4F-102-3D	7,800	形D4F-202-3D	7,800	形D4F-302-3D	10,400	形D4F-402-3D	10,400
	5m	右	形D4F-102-5R	7,400	形D4F-202-5R	7,400	形D4F-302-5R	10,100	形D4F-402-5R	10,100
		下	形D4F-102-5D	8,700	形D4F-202-5D	8,700	形D4F-302-5D	11,400	形D4F-402-5D	11,400

定格／性能

規格／EC指令

適合EC指令・規格

- ・機械指令
- ・低電圧指令
- ・EN50047
- ・EN60204-1
- ・EN ISO 14119
- ・GS-ET-15

認証規格

認証機関	規格	ファイルNo.
TÜV SÜD	EN60947-5-1 (直接開路動作認証)	*1
UL *2	UL508 CSA C22.2 No.14	E76675
CQC(CCC) *3	GB/T14048.5	お問い合わせください。

- *1. お問い合わせください。
 *2. ULでCSA C22.2 No.14規格の認証をとっています。
 *3. 認証形式については、当社までお問い合わせください。

安全規格認証定格

TÜV(EN60947-5-1)、CCC(GB/T14048.5)

項目	使用カテゴリ	AC-15	DC-13
定格作動電流(Ie)		0.75A	0.27A
定格作動電圧(Ue)		240V	250V

注. 短絡保護装置として、IEC60269適合の10Aヒューズ形glまたは形Gをご利用ください。

UL/CSA(UL508/CSA C22.2 No.14)

C300

定格電圧	通電電流	電流(A)		ボルトアンペア(VA)	
		投入	しゃ断	投入	しゃ断
AC120V AC240V	2.5A	15 7.5	1.5 0.75	1,800	180

Q300

定格電圧	通電電流	電流(A)		ボルトアンペア(VA)	
		投入	しゃ断	投入	しゃ断
DC125V DC250V	2.5A	0.55 0.27	0.55 0.27	69	69

性能

保護構造 *1	IP67 (EN60947-5-1)	
耐久性 *2	機械的	1,000万回以上
	電氣的	100万回以上 (4mA/DC24V×4回路 抵抗負荷) 15万回以上 (1A/AC125V×2回路、 4mA/DC24V×2回路 抵抗負荷) *3
許容操作速度	1mm～0.5m/s	
許容操作 ひん度	機械的	120回/min
	電氣的	30回/min
接触抵抗 *5	300mΩ以下(ケーブル1m付き)、 500mΩ以下(ケーブル3m付き)、 700mΩ以下(ケーブル5m付き)	
最小適用負荷 *4	DC24V 4mA 抵抗負荷 4回路 (N水準 参考値)	
定格絶縁電圧(Ui)	250V	
定格周波数	50/60Hz	
感電保護クラス	Class I (アース線付き)	
汚染度(使用環境)	汚染度3(EN60947-5-1)	
インパルス 耐電圧 (EN60947-5-1)	同極端子間	2.5kV
	異極端子間	4kV
	各端子と アース間	4kV
絶縁抵抗	同極および異極端子間、充電金属部とアース間、 各端子と非充電金属部間 100MΩ以上(DC500Vメガにて)	
接点ギャップ	最小2×2mm	
振動	誤動作	10～55Hz 片振幅0.75mm
衝撃	耐久	1,000m/s ² 以上
	誤動作	300m/s ² 以上
条件付き短絡電流	100A(EN60947-5-1)	
定格開放熱電流(Ith)	2.5A(EN60947-5-1)	
使用周囲温度	-30～+70℃(ただし、氷結しないこと)	
使用周囲湿度	95%RH以下	
ケーブル	UL Style 2464 AWG22 仕上り外径8.3mm	
質量	約190g (形D4F-102-1R ケーブル1m付きの場合) 約220g (形D4F-120-1R ケーブル1m付きの場合)	

- 注1. 上記は初期における値です。
 2. 一度負荷を開閉した接点に、さらに容量の小さい負荷を接続して使用することはできません。接点表面が荒れて、接触信頼性が損なわれる恐れがあります。
 *1. この保護構造は規格(EN60947-5-1)に基づくテスト法によるものであり、実使用環境、使用条件によるシール性は事前にご確認ください。
 *2. 耐久性の条件は、周囲温度5～35℃、周囲湿度40～70%RHの時のものです。その他の詳細条件は、お問い合わせください。
 *3. 1A/AC125Vを2回路以上通電しないでください。
 *4. この値は開閉頻度、環境条件、信頼水準などにより変わることがあります。事前に実負荷にてご確認ください。
 *5. 測定条件：DC5～8V、0.1A 電圧降下法による。

構造・各部の名称

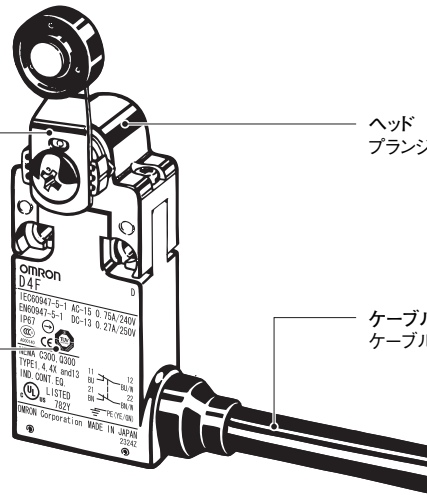
構造

レバー

レバーの設定もセーフティ化(フォームロック構成)。レバー部と回転軸にはそれぞれの噛み合う溝を設け、レバーと回転軸のすべりを防止しています。レバーは9°刻みで設定ができるようになっています。

内蔵スイッチ

NC接点側に接点溶着などの異常時に接点を開離する直接開路動作機構を採用。



ヘッド

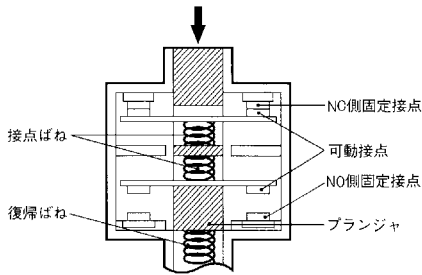
ブランジャタイプはリバーシブルで使用可能です。

ケーブル

ケーブル引き出し方向は右と下の2種類があります。

直接開路動作機構

1NC/1NO接点(スロー・アクション)



EN60947-5-1の直接開路動作認証 ⊖
(NC接点側のみ直接開路動作機能をもっています。)
溶着発生時、プランジャの押し込みにより、
NC接点を開離し、回路をしゃ断します。

接触形式

形式	接点	接点記号	動作パターン	説明
形D4F-1□-□□	1NC/1NO (スロー・アクション)			NC接点(11-12)のみ直接開路動作機能(⊖)を持っており、認証をとっています。 接点(11-12)、(33-34)は異極として使用可能。
形D4F-2□-□□	2NC (スロー・アクション)			NC接点(11-12)、(21-22)は直接開路動作機能(⊖)を持っており、認証をとっています。 接点(11-12)、(21-22)は異極として使用可能。
形D4F-3□-□□	2NC/2NO (スロー・アクション)			NC接点(11-12)、(21-22)は直接開路動作機能(⊖)を持っており、認証をとっています。 接点(11-12)、(21-22)、(33-34)、(43-44)は異極として使用可能。
形D4F-4□-□□	4NC (スロー・アクション)			NC接点(11-12)、(21-22)、(31-32)、(41-42)は直接開路動作機能(⊖)を持っており、認証をとっています。 接点(11-12)、(21-22)、(31-32)、(41-42)は異極として使用可能。

注1. 端子番号はEN 50013、接触記号はEN 60947-5-1による。

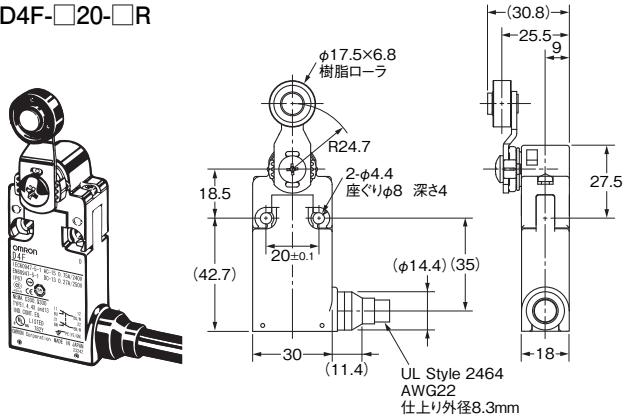
注2. 2極以上(2NC、2NC/2NO、4NC)の接点ON/OFF動作の同時性にはバラツキがありますので、ご使用の際にはご確認願います。

外形寸法 / 動作特性

CADデータ マークの商品は、2次元CAD図面・3次元CADモデルのデータをご用意しています。
CADデータは、www.fa.omron.co.jpからダウンロードができます。

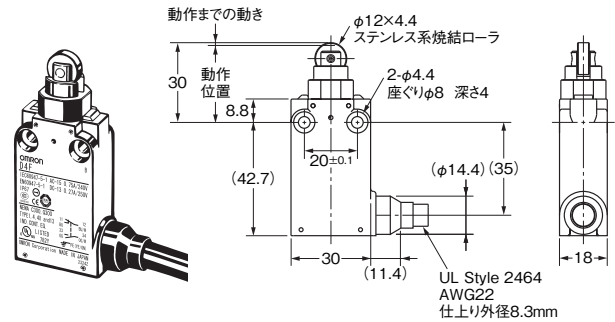
(単位:mm)

ローラ・レバー形(金属レバー、樹脂ローラ)
形D4F-□20-□R



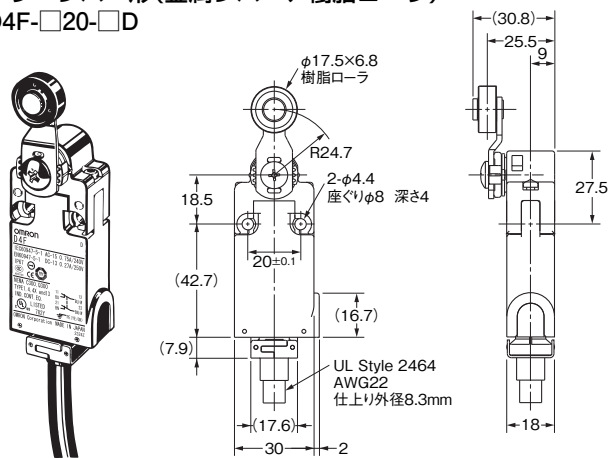
CADデータ

ローラ・プランジャ形(金属ローラ)
形D4F-□02-□R



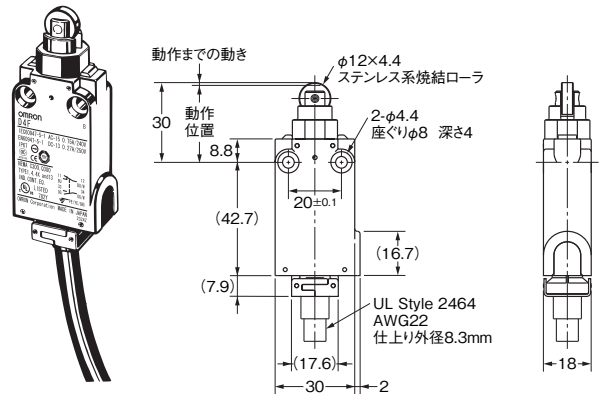
CADデータ

ローラ・レバー形(金属レバー、樹脂ローラ)
形D4F-□20-□D



CADデータ

ローラ・プランジャ形(金属ローラ)
形D4F-□02-□D



CADデータ

注. 上記、各機種の外形式寸法図中、指定のない部分の寸法公差は±0.4mmです。

スロー・アクション(1NC/1NO)、(2NC)、(2NC/2NO)、(4NC)

動作特性		形式	形D4F-□20-□R 形D4F-□20-□D	形D4F-□02-□R 形D4F-□02-□D
動作に必要な力 もどりの力	OF *1	最大	5N	12N
	RF *2	最小	0.5N	1.5N
動作までの動き	PT1 (11-12、21-22)		6±3° (NC)	最大1mm (NC)
	PT1 (31-32、41-42)		9±3° (NC)	最大1.3mm (NC)
動作後の動き	PT2 *3	最小	(12°) (NO)	(1.2mm) (NO)
	OT		40°	3.2mm
動作位置	OP (11-12、21-22)		—	29.4±1mm
	OP (31-32、41-42)		—	29±1mm
全体の動き	TT *3		(55°)	(4.5mm)
直接開路動作までの動き	DOT *4	最小	18°	1.8mm
直接開路動作力	DOF	最小	20N	20N

注. 2極以上(2NC、2NC/2NO、4NC)の接点ON/OFF動作の同時性にはバラツキがありますので、ご使用の際にはご確認願います。

- *1. NC接点(11-12、21-22、31-32、41-42)が開路するまでの最大荷重です。
- *2. NC接点(11-12、21-22、31-32、41-42)が開路するまでの最小荷重です。
- *3. 参考値です。
- *4. EN81、EN115に準拠して使用される場合は、最小30°、2.8mmになります。

正しくお使いください

「セーフティ・リミットスイッチ 共通の注意事項」については、当社Webサイト(www.fa.omron.co.jp/)をご覧ください。

●警告表示の意味

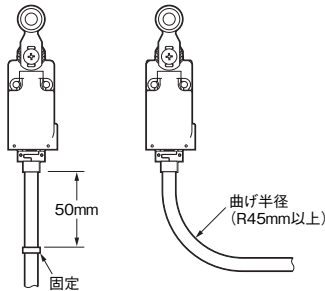
安全上の要点	製品を安全に使用するために実施または回避すべきことを示します。
使用上の注意	製品が動作不能、誤動作、または性能・機能への悪影響を予防するために実施または回避することを示します。

安全上の要点

- ・多連取り付けでは使用しないでください。
- ・一般負荷(AC125V、1A)の開閉は、2回路以上で行わないでください。絶縁機能が低下する恐れがあります。

ケーブルの取り扱いについて

- ・ケーブルは繰り返し屈曲使用できません。
- ・ケーブルとスイッチの根元はシール部材により締め付け固定されているため、ケーブルに力が加わらないようスイッチから50mmくらいのところを固定してください。
- ・ケーブルに引っ張り、圧縮などの無理な力(最大50N)を加えないでください。
- ・ケーブルを曲げて配線する場合は、ケーブルの曲げ半径をR45mm以上とり、ケーブルの絶縁体、シースなどを損傷させないでください。焼損、漏電の原因になります。



- ・配線時ケーブル末端部から水、油などが浸入しないようにしてください。

使用環境について

- ・油中、水中での使用や常時水がかかる環境では使用しないでください。内部に水が浸入する恐れがあります。(本スイッチの保護構造IP67は、一定時間水中に放置した後の水の浸入を確認するものです。)

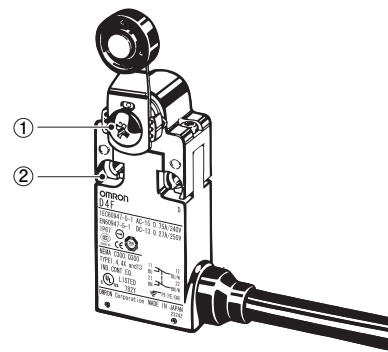
使用上の注意

スイッチの接点は一般負荷と微小負荷共用ですが、一度、一般負荷を開閉した接点に、さらに容量の小さい負荷を接続して使用することはできません。接点表面が荒れて接触信頼性が損なわれる恐れがあります。

適正締めつけトルクについて

ねじの緩みは早期故障の原因となりますので、各部の適正締めつけトルクで締めつけてください。

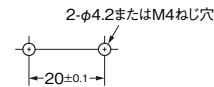
No.	種類	適正締めつけトルク
①	レバー締めつけねじ(M5)	2.4~2.8N・m
②	本体取り付けねじ(M4)	1.18~1.37N・m



取り付けについて

本体の取り付けには、M4ねじを2本用いばね座金を使って適正締めつけトルクで堅固に取り付けてください。

取り付け穴加工寸法 (単位: mm)



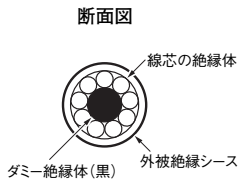
レバーの角度変更

- ・レバー取り付けねじを取りはずすことにより、レバーの位置は360°(9°ごと)任意の位置にセットすることができます。
- ・レバーの取り付けを反対(表・裏)にする時は、レバー取り付けねじを取りはずした後で行ってください。スイッチ本体にあたらぬ範囲で動作が終了するように設定してください。

配線

線芯の識別について

- 線芯の識別は、その絶縁体の色および白ラインにより行ってください。

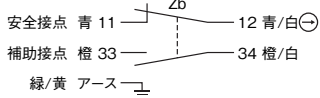


線芯の絶縁体色
 青/白、橙/白、桃/白、茶/白、
 緑/黄、茶、桃、橙、青
 (例) 青/白：青色絶縁体上に白ライン

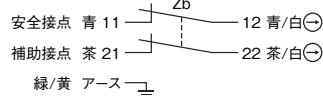
端子番号の識別について

- 各接点構成の端子番号の識別は、線芯の絶縁体の色および白ラインにより行ってください。
- 4接点および2接点構成における安全接点(⊖)と補助接点を下図に示します。
- 安全接点とは、直接開路動作機構を有するNC接点(11-12および21-22)で、安全回路に使用する接点であり、⊖表示マークが示してあります。
- 補助接点とは、スイッチの動作状態を確認(モニタ)するために使用する接点であり、NO接点(33-34および43-44)またはNC接点(31-32および41-42)がこれに相当します。
- 補助接点(橙色および桃色)のNC接点(31-32および41-42)は、安全接点(⊖)としても使用できます。

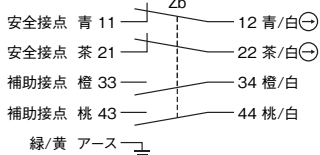
<1NC/1NO>



<2NC>



<2NC/2NO>



<4NC>



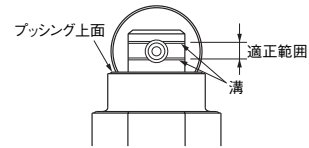
注. 安全接点

安全接点とは、EN規格の直接開路動作機能を備えたものであり、⊖で示しています。

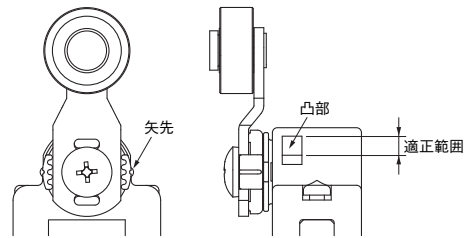
- ダミー絶縁体(黒)や使用しない線芯は、外被絶縁シース端部でカットするなどして、配線処理してください。

操作について

- プランジャのストロークを過不足なくセットするには、プッシング上面がプランジャに掘り込んである2本の溝の間に入るように押し込んでください。

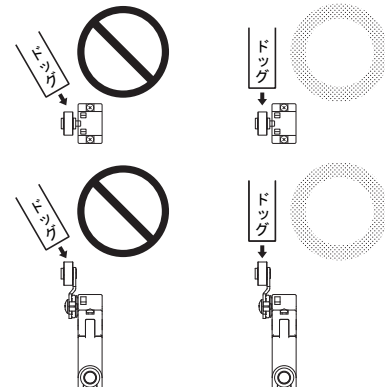


- ローラレバーのストロークを過不足なくセットするには、適正セット位置である凸部の範囲内に矢先がくるようにドッグ、カムなどの押し込み量を合わせてください。



その他

- スイッチのアクチュエータ(ローラ)に斜めから荷重を印加されますとアクチュエータの変形・折損および回転軸の変形・折損の原因となりますのでまっすぐにドッグが当たるようにしてください。



- ヘッドは取りはずさないでください。故障の原因になります。
- 高感度のスイッチであるためテレグラフingが発生しやすくなりますので対策として以下の方法をおすすめします。
 - ドッグの後端をなめらかな角度 15~30°にするか、2次曲線で結んでご使用ください。



- 回路にて、誤動作信号を検出しないように設定してください。

オムロン商品ご購入のお客様へ

ご承諾事項

平素はオムロン株式会社(以下「当社」)の商品をご愛用いただき誠にありがとうございます。

「当社商品」のご購入について特別の合意がない場合には、お客様のご購入先にかかわらず、本ご承諾事項記載の条件を適用いたします。ご承諾のうえご注文ください。

1. 定義

本ご承諾事項中の用語の定義は次のとおりです。

- (1) 「当社商品」: 「当社」の F A システム機器、汎用制御機器、センシング機器、電子・機構部品
- (2) 「カタログ等」: 「当社商品」に関する、ベスト制御機器オムロン、電子・機構部品総合カタログ、その他のカタログ、仕様書、取扱説明書、マニュアル等であって電磁的方法で提供されるものも含みます。
- (3) 「利用条件等」: 「カタログ等」に記載の、「当社商品」の利用条件、定格、性能、動作環境、取り扱い方法、利用上の注意、禁止事項その他
- (4) 「お客様用途」: 「当社商品」のお客様におけるご利用方法であって、お客様が製造する部品、電子基板、機器、設備またはシステム等への「当社商品」の組み込み又は利用を含みます。
- (5) 「適合性等」: 「お客様用途」での「当社商品」の (a) 適合性、(b) 動作、(c) 第三者の知的財産の非侵害、(d) 法令の遵守および (e) 各種規格の遵守

2. 記載事項のご注意

「カタログ等」の記載内容については次の点をご理解ください。

- (1) 定格値および性能値は、単独試験における各条件のもとで得られた値であり、各定格値および性能値の複合条件のもとで得られる値を保証するものではありません。
- (2) 参考データはご参考として提供するもので、その範囲で常に正常に動作することを保証するものではありません。
- (3) 利用事例はご参考ですので、「当社」は「適合性等」について保証いたしかねます。
- (4) 「当社」は、改善や当社都合等により、「当社商品」の生産を中止し、または「当社商品」の仕様を変更することがあります。

3. ご利用にあたってのご注意

ご購入およびご利用に際しては次の点をご理解ください。

- (1) 定格・性能ほか「利用条件等」を遵守しご利用ください。
- (2) お客様自身にて「適合性等」をご確認いただき、「当社商品」のご利用の可否をご判断ください。
「当社」は「適合性等」を一切保証いたしかねます。
- (3) 「当社商品」がお客様のシステム全体の中で意図した用途に対して、適切に配電・設置されていることをお客様ご自身で、必ず事前に確認してください。
- (4) 「当社商品」をご使用の際には、(i) 定格および性能に対し余裕のある「当社商品」のご利用、冗長設計などの安全設計、(ii) 「当社商品」が故障しても、「お客様用途」の危険を最小にする安全設計、(iii) 利用者に危険を知らせるための、安全対策のシステム全体としての構築、(iv) 「当社商品」および「お客様用途」の定期的な保守、の各事項を実施してください。
- (5) 「当社」は DDoS 攻撃 (分散型 DoS 攻撃)、コンピュータウイルスその他の技術的な有害プログラム、不正アクセスにより、「当社商品」、インストールされたソフトウェア、またはすべてのコンピュータ機器、コンピュータプログラム、ネットワーク、データベースが感染したとしても、そのことにより直接または間接的に生じた損失、損害その他の費用について一切責任を負わないものとします。
お客様ご自身にて、(i) アンチウイルス保護、(ii) データ入出力、(iii) 紛失データの復元、(iv) 「当社商品」またはインストールされたソフトウェアに対するコンピュータウイルス感染防止、(v) 「当社商品」に対する不正アクセス防止についての十分な措置を講じてください。

- (6) 「当社商品」は、一般工業製品向けの汎用品として設計製造されています。従いまして、次に掲げる用途での使用は意図しておらず、お客様が「当社商品」をこれらの用途に使用される際には、「当社」は「当社商品」に対して一切保証をいたしません。ただし、次に掲げる用途であっても「当社」の意図した特別な商品用途の場合や特別の合意がある場合は除きます。
 - (a) 高い安全性が必要とされる用途 (例: 原子力制御設備、燃焼設備、航空・宇宙設備、鉄道設備、昇降設備、娯楽設備、医用機器、安全装置、その他生命・身体に危険が及ぶ用途)
 - (b) 高い信頼性が必要な用途 (例: ガス・水道・電気等の供給システム、24 時間連続運転システム、決済システムほか権利・財産を取扱う用途など)
 - (c) 厳しい条件または環境での用途 (例: 屋外に設置する設備、化学的汚染を被る設備、電磁的妨害を被る設備、振動・衝撃を受ける設備など)
 - (d) 「カタログ等」に記載のない条件や環境での用途
- (7) 上記 3. (6) (a) から (d) に記載されている他、「本カタログ等記載の商品」は自動車 (二輪車含む。以下同じ) 向けではありません。自動車に搭載する用途には利用しないで下さい。自動車搭載用商品については当社営業担当者にご相談ください。

4. 保証条件

「当社商品」の保証条件は次のとおりです。

- (1) 保証期間 ご購入後 1 年間といたします。
(ただし「カタログ等」に別途記載がある場合を除きます。)
- (2) 保証内容 故障した「当社商品」について、以下のいずれかを「当社」の任意の判断で実施します。
 - (a) 当社保守サービス拠点における故障した「当社商品」の無償修理 (ただし、電子・機構部品については、修理対応は行いません。)
 - (b) 故障した「当社商品」と同数の代替品の無償提供
- (3) 保証対象外 故障の原因が次のいずれかに該当する場合は、保証いたしません。
 - (a) 「当社商品」本来の使い方以外のご利用
 - (b) 「利用条件等」から外れたご利用
 - (c) 本ご承諾事項「3. ご利用にあたってのご注意」に反するご利用
 - (d) 「当社」以外による改造、修理による場合
 - (e) 「当社」以外の者によるソフトウェアプログラムによる場合
 - (f) 「当社」からの出荷時の科学・技術の水準では予見できなかった原因
 - (g) 上記のほか「当社」または「当社商品」以外の原因 (天災等の不可抗力を含む)

5. 責任の制限

本ご承諾事項に記載の保証が、「当社商品」に関する保証のすべてです。

「当社商品」に関連して生じた損害について、「当社」および「当社商品」の販売店は責任を負いません。

6. 輸出管理

「当社商品」または技術資料を、輸出または非居住者に提供する場合は、安全保障貿易管理に関する日本および関係各国の法令・規制を遵守ください。お客様が法令・規制に違反する場合には、「当社商品」または技術資料をご提供できない場合があります。

- ご使用上の注意事項等、ご使用の際に必要な内容については、本誌またはユーザーズマニュアルに掲載しております。
- 本誌にご使用上の注意事項等の掲載がない場合は、ユーザーズマニュアルのご使用上の注意事項等を必ずお読みください。
- 本製品の内、外国為替及び外国貿易法に定める輸出許可、承認対象貨物(又は技術)に該当するものを輸出(又は非居住者に提供)する場合は同法に基づく輸出許可、承認(又は役務取引許可)が必要です。

オムロン株式会社 インダストリアルオートメーションビジネスカンパニー

製品に関するお問い合わせ先

お客様
相談室



0120-919-066

携帯電話・IP 電話などではご利用いただけませんので、右記の電話番号へおかけください。

055-982-5015

(通話料がかかります)

受付時間: 9:00~19:00 (12/31~1/3 を除く)



オムロンFAクイックチャット

www.fa.omron.co.jp/contact/tech/chat/

技術相談員にチャットでお問い合わせいただけます。(I-Web メンバース限定)



受付時間: 平日 9:00~12:00 / 13:00~17:00 (土日祝日・年末年始・当社休業日を除く)

※受付時間、営業日は変更の可能性がございます。最新情報はリンク先をご確認ください。

その他のお問い合わせ:

納期・価格・サンプル・仕様書は貴社のお取引先、または貴社担当オムロン販売員にご相談ください。

オムロン制御機器販売店やオムロン販売拠点は、Web ページでご案内しています。

オムロン制御機器の最新情報をご覧ください。

www.fa.omron.co.jp

緊急時のご購入にもご利用ください。