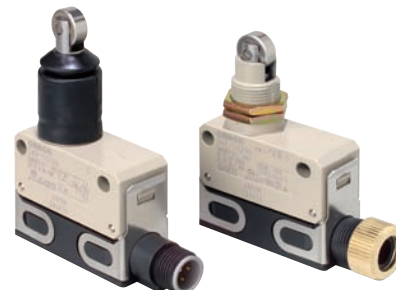


形D4Eの性能面をさらに向上。 軽薄短小、高耐久性、高シールのニーズにマッチ



- ・内蔵スイッチの板ばねのレバー比を変更し、スナップ・アクション性の向上、高耐久性化を実現。
- ・内蔵スイッチにカバーを採用し、耐塵性、耐油性に優れた構造。また、プランジャ部のシールキャップの高耐久性化を実現。
- ・配線時、メンテ時間を短縮できるコネクタ方式を採用。
(使いなれた、ねじ締めつけ端子も品揃え)
- ・微小負荷タイプは金クラッド接点で電子回路制御に使用可能。
- ・ねじ締めつけ方式には、モールド端子形、動作表示灯つきモールド端子形もラインアップ。
- ・EN (TÜV)、UL、CSA、CCC規格取得。
(認定形式については、当社までお問い合わせください)
- ・取り付けピッチおよび特性は従来の形D4Eと同一であり変更はありません。



規格認証対象機種などの最新情報につきましては、当社Webサイト (www.fa.omron.co.jp/)の「規格認証/適合」をご覧ください。

9~10ページの「正しくお使いください」および「リミットスイッチ 共通の注意事項」をご覧ください。

形式構成

■形式基準 (組み合わせできないものもあります。詳細はお問い合わせください。)

形D4E-□□□□N

① ② ③ ④

①電流定格

- 1 : AC125V 5A
ただし、コネクタタイプの場合は
AC125V 1A、DC30V 1A
- 2 : AC125V 0.1A
ただし、コネクタタイプの場合は
AC125V 0.1A、DC30V 0.1A

②アクチュエータの種類

- A : ローラ・プランジャ形
B : クロス・ローラ・プランジャ形
C : プランジャ形
D : シール・ローラ・プランジャ形
E : シール・クロス・ローラ・プランジャ形
F : シール・プランジャ形
G : ローラ・レバー形
H : 一方方向動作ローラ・レバー形

③端子仕様

- 00 : ACコネクタ方式
10 : DCコネクタ方式
20 : ねじ締めつけ方式 コード無し
21 : ねじ締めつけ方式 コードつき
右側引き出し
22 : ねじ締めつけ方式 コードつき
左側引き出し
23 : コードつきモールド 右側引き出し
24 : コードつきモールド 左側引き出し
(コードは耐油コード VCTF 3m)
- 注. 形D4E-Nと形D4Eでは、端子仕様の形式が違いますのでご注意ください。

④動作表示方式

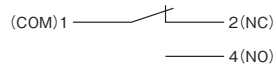
- 無表示 : 動作表示灯なし
L : AC250V (ネオンランプ)
L2 : DC24V (LED)
- 注. 動作表示灯つきは、モールドタイプのみ製作可能です。

〈モールド端子形の新・旧形式対照表〉

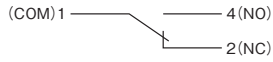
形式 引き出し方向	形D4E-N	形D4E
右側引き出し	形D4E-□□23N	形D4E-□□21
左側引き出し	形D4E-□□24N	形D4E-□□23
下側引き出し	—	形D4E-□□22

■接触形式

●ねじ締めつけ端子方式
プランジャ形

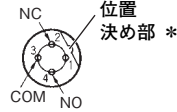


レバー形

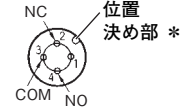


●コネクタ方式

AC用



DC用



*「位置決め部」の位置は一定ではありません。L型コネクタをご使用された場合、支障が発生する場合がありますのでストレートタイプをご使用ください。

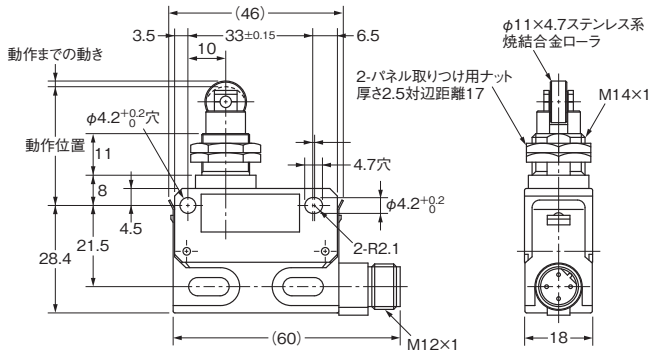
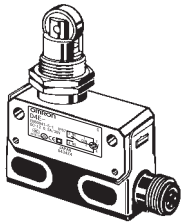
外形寸法 / 動作特性

CADデータ マークの商品は、2次元CAD図面・3次元CADモデルのデータをご用意しています。CADデータは、www.fa.omron.co.jpからダウンロードができます。

(単位:mm)

ローラ・プランジャ形

- 形D4E-1A00N
- 形D4E-2A00N
- 形D4E-1A10N
- 形D4E-2A10N



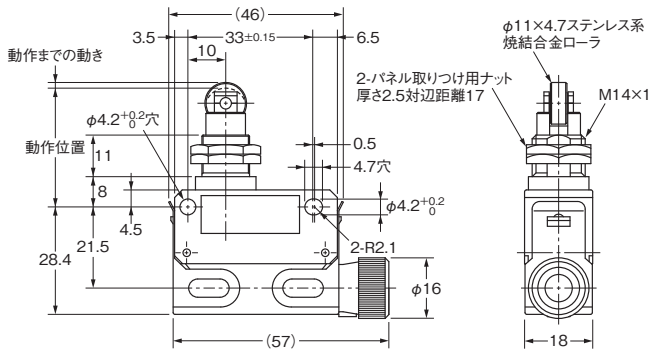
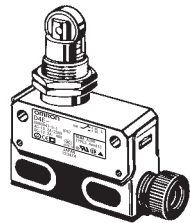
CADデータ

動作に必要な力	OF	最大	11.77N
もどりの力	RF	最小	4.90N
動作までの動き	PT	最大	1.5mm
動作後の動き	OT	最小	3mm
応差の動き	MD		(0.1mm)
動作位置	OP		31.4±0.8mm

() 参考値

ローラ・プランジャ形

- 形D4E-1A20N *1
- 形D4E-2A20N *1
- 形D4E-1A21N *2
- 形D4E-2A21N *2



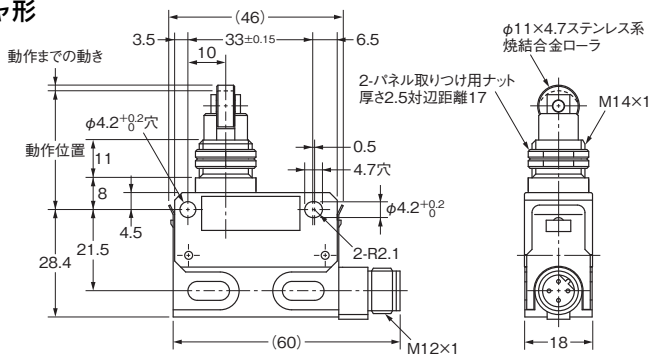
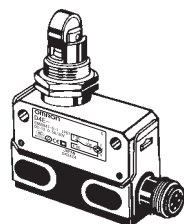
CADデータ

OF	最大	11.77N
RF	最小	4.90N
PT	最大	1.5mm
OT	最小	3mm
MD		(0.1mm)
OP		31.4±0.8mm

() 参考値

クロス・ローラ・プランジャ形

- 形D4E-1B00N
- 形D4E-1B10N
- 形D4E-2B10N

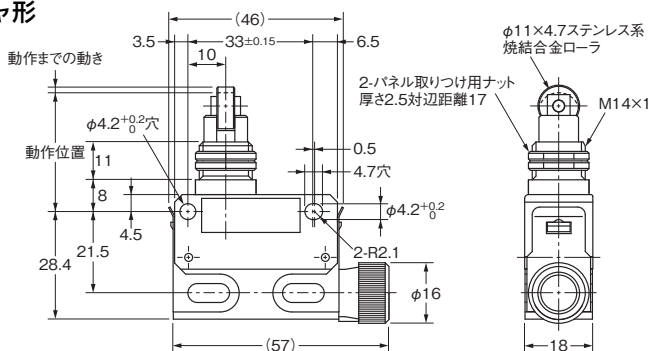
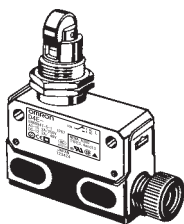


OF	最大	11.77N
RF	最小	4.90N
PT	最大	1.5mm
OT	最小	3mm
MD		(0.1mm)
OP		31.4±0.8mm

() 参考値

クロス・ローラ・プランジャ形

- 形D4E-1B20N *1
- 形D4E-2B20N *1
- 形D4E-1B21N *2
- 形D4E-2B21N *2



OF	最大	11.77N
RF	最小	4.90N
PT	最大	1.5mm
OT	最小	3mm
MD		(0.1mm)
OP		31.4±0.8mm

() 参考値

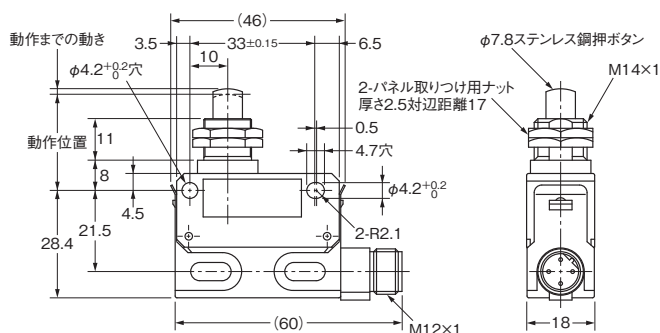
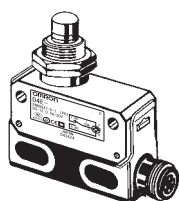
注. 上記、各機種の外形寸法図中、指定のない部分の寸法公差は±0.4mmです。

*1. リード線引出口のシールゴムはφ5.8~φ7.6のコードが適用できます。

*2. リード線 耐油コードVCTF 3mつき(0.75mm² 3芯 仕上り外径7)

CADデータ

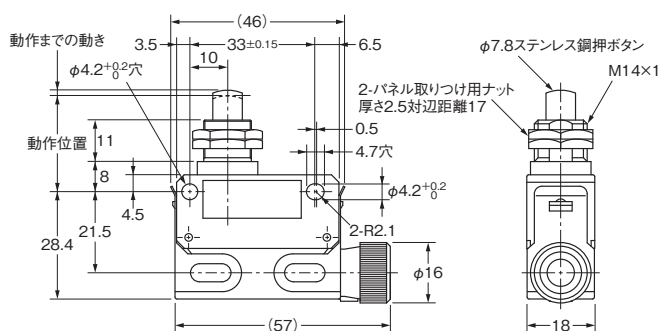
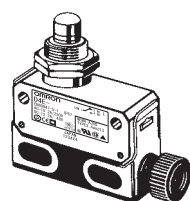
プランジャ形
 形D4E-1C00N
 形D4E-2C00N
 形D4E-1C10N
 形D4E-2C10N



OF	最大	11.77N
RF	最小	4.90N
PT	最大	1.5mm
OT	最小	3mm
MD		(0.1mm)
OP		25.4±0.8mm

()参考値

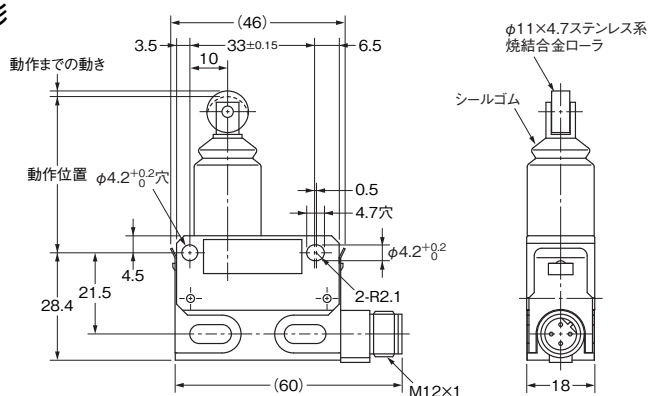
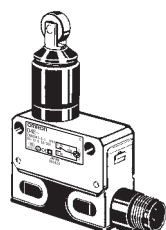
プランジャ形
 形D4E-1C20N *1
 形D4E-2C20N *1
 形D4E-1C21N *2
 形D4E-2C21N *2



OF	最大	11.77N
RF	最小	4.90N
PT	最大	1.5mm
OT	最小	3mm
MD		(0.1mm)
OP		25.4±0.8mm

()参考値

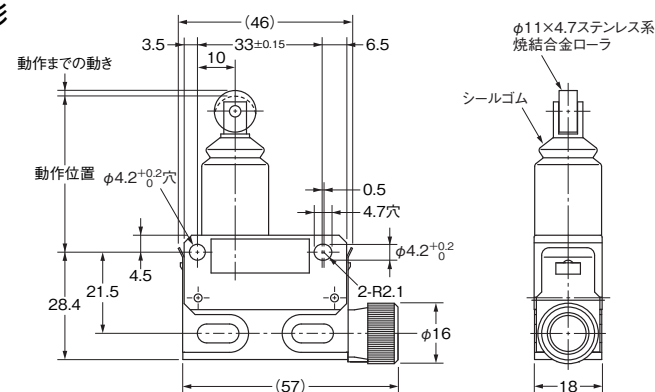
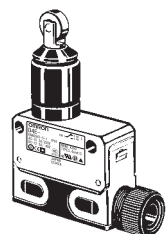
シール・ローラ・プランジャ形
 形D4E-1D00N
 形D4E-1D10N
 形D4E-2D10N



OF	最大	11.77N
RF	最小	4.90N
PT	最大	1.5mm
OT	最小	3mm
MD		(0.1mm)
OP		41.3±0.8mm

()参考値

シール・ローラ・プランジャ形
 形D4E-1D20N *1
 形D4E-2D20N *1
 形D4E-1D21N *2
 形D4E-2D21N *2



OF	最大	11.77N
RF	最小	4.90N
PT	最大	1.5mm
OT	最小	3mm
MD		(0.1mm)
OP		41.3±0.8mm

()参考値

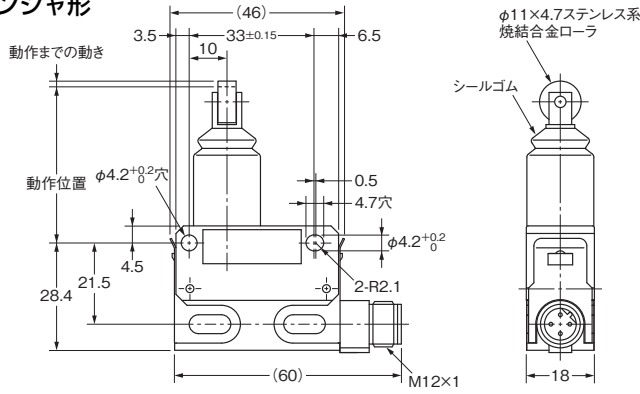
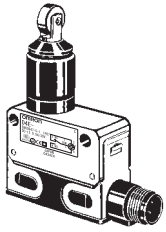
注. 上記、各機種の外寸法図中、指定のない部分の寸法公差は±0.4mmです。

*1. リード線引出口のシールゴムはφ5.8～φ7.6のコードが適用できます。

*2. リード線 耐油コードVCTF 3mつき (0.75mm² 3芯 仕上り外径7)

シール・クロス・ローラ・プランジャ形

形D4E-1E00N
形D4E-1E10N

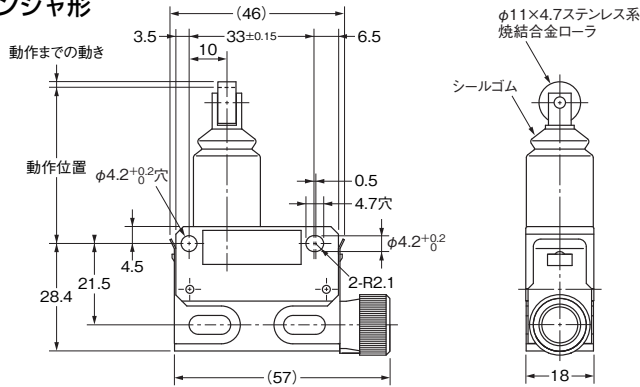
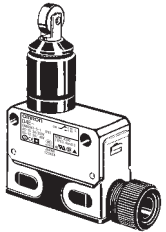


OF	最大	11.77N
RF	最小	4.90N
PT	最大	1.5mm
OT	最小	3mm
MD		(0.1mm)
OP		41.3±0.8mm

()参考値

シール・クロス・ローラ・プランジャ形

形D4E-1E20N *1
形D4E-2E20N *1
形D4E-1E21N *2
形D4E-2E21N *2

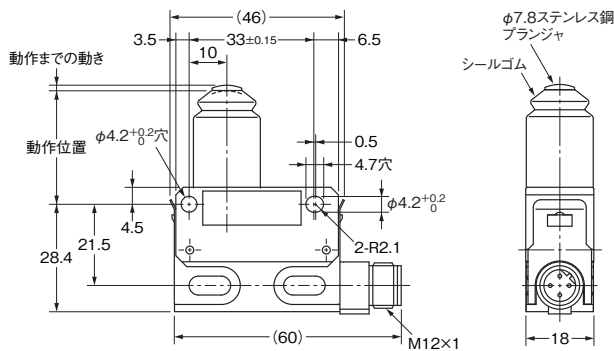
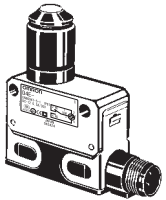


OF	最大	11.77N
RF	最小	4.90N
PT	最大	1.5mm
OT	最小	3mm
MD		(0.1mm)
OP		41.3±0.8mm

()参考値

シール・プランジャ形

形D4E-1F00N
形D4E-1F10N
形D4E-2F10N

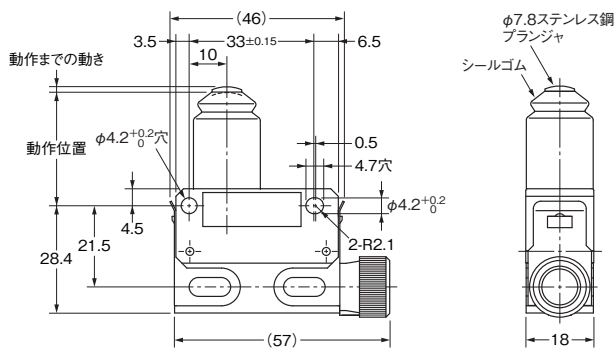
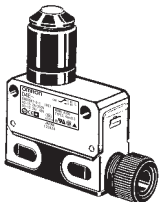


OF	最大	11.77N
RF	最小	4.90N
PT	最大	1.5mm
OT	最小	3mm
MD		(0.1mm)
OP		30±0.8mm

()参考値

シール・プランジャ形

形D4E-1F20N *1
形D4E-2F20N *1
形D4E-1F21N *2
形D4E-2F21N *2



OF	最大	11.77N
RF	最小	4.90N
PT	最大	1.5mm
OT	最小	3mm
MD		(0.1mm)
OP		30±0.8mm

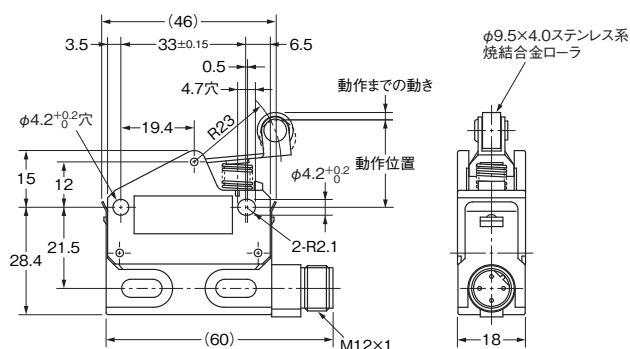
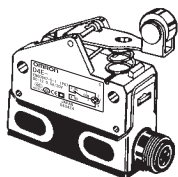
()参考値

注. 上記、各機種の外形状寸法図中、指定のない部分の寸法公差は±0.4mmです。

*1. リード線引出口のシールゴムはφ5.8～φ7.6のコードが適用できます。

*2. リード線 耐油コードVCTF 3mつき(0.75mm² 3芯 仕上り外径7)

ローラ・レバー形
形D4E-1G00N
形D4E-1G10N
形D4E-2G10N

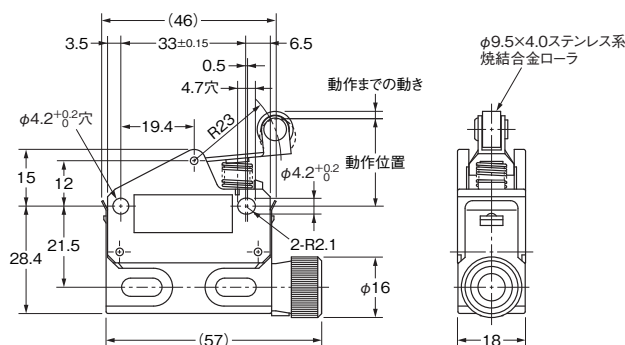
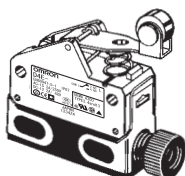


CADデータ

OF	最大	3.92N
RF	最小	0.78N
PT	最大	2mm
OT	最小	4mm
MD		(0.3mm)
OP		23.1±0.8mm

()参考値

ローラ・レバー形
形D4E-1G20N *1
形D4E-2G20N *1
形D4E-1G21N *2
形D4E-2G21N *2

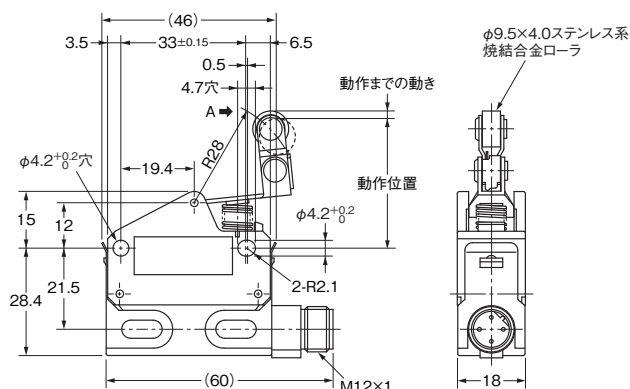
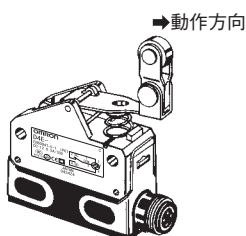


CADデータ

OF	最大	3.92N
RF	最小	0.78N
PT	最大	2mm
OT	最小	4mm
MD		(0.3mm)
OP		23.1±0.8mm

()参考値

一方方向動作ローラ・レバー形
形D4E-1H00N

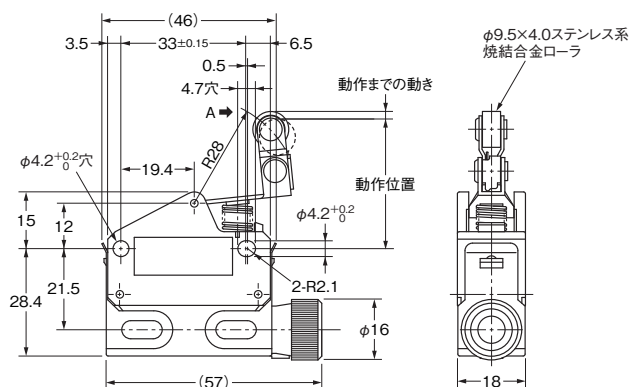
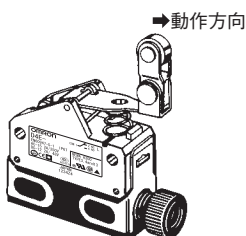


CADデータ

OF	最大	3.92N
RF	最小	0.78N
PT	最大	2mm
OT	最小	4mm
MD		(0.3mm)
OP		34.3±0.8mm

()参考値

一方方向動作ローラ・レバー形
形D4E-1H20N *1
形D4E-2H20N *1
形D4E-1H21N *2



CADデータ

OF	最大	3.92N
RF	最小	0.78N
PT	最大	2mm
OT	最小	4mm
MD		(0.3mm)
OP		34.3±0.8mm

()参考値

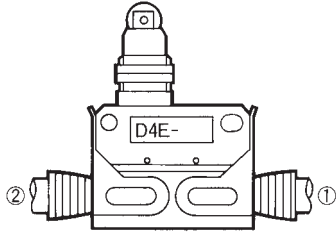
注. 上記、各機種の外形式図中、指定のない部分の寸法公差は±0.4mmです。

*1. リード線引出口のシールゴムはφ5.8～φ7.6のコードが適用できます。

*2. リード線 耐油コードVCTF 3mつき (0.75mm² 3芯 仕上り外径7)

■モールド端子形について

塵埃、油滴、湿度のとくに多いところや常にふりかかるところでのご使用には、モールド端子形をご使用ください。モールド端子形は、形D4E-Nねじ締めつけ端子方式(コードつき)に適用でき、外径寸法、動作特性は各基本形式と同一です。



リード線引き出し方向と接続端子による形式

引き出し方向 (左図参照)	形式(末尾)	
	COM, NC, NO	
右側引き出し	形D4E-□□23N	①
左側引き出し	形D4E-□□24N	②

〈形式例〉

基本形式：形D4E-1A20N
引き出し方向：右側引き出しの場合、形D4E-1A23Nとなります。

リード線仕様

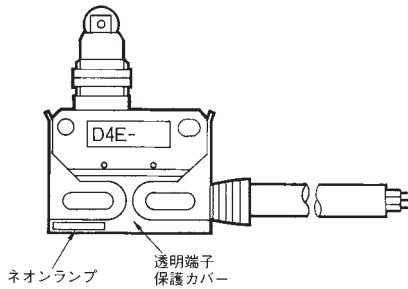
リード線	仕様	公称断面積 (mm ²)	仕上り外径 (mm)	端子への接続	長さ (m)
VCTF耐油コード (ビニール・キャブ) (タイヤ・コード)		0.75	3芯	黒-COM 白-NO 赤-NC	3 (標準)
			φ7		

■動作表示灯つきについて

- ・保守・点検が容易になる動作表示灯つきを、モールド端子形に準備しております。
- ・表示灯は不動作時点灯となります。(端子をモールドしているため、配線の変更はできません。)

〈AC用〉

- ・使用可能電圧は、AC90~250Vです。

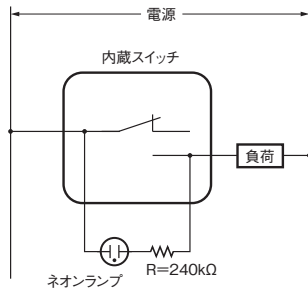


- ・動作特性は各基本形式と同一です。
- ・外形寸法は標準品と同一です。

〈形式例〉

形式の末尾“N”の前に“L”を追記ください。
基本形式：形D4E-1A23Nの場合、
動作表示灯つき：形D4E-1A23LNとなります。

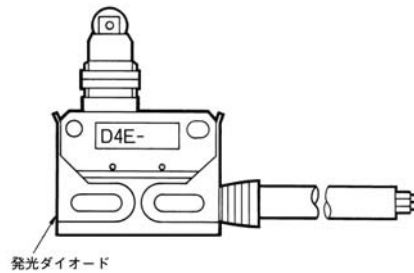
内部回路



〈DC用〉

- ・発光ダイオード方式です。
- ・ユニットに整流スタックを入れており、 \oplus \ominus の接続方向性がなく、交流でも使用できます。
- ・電圧仕様は下表のとおりです。

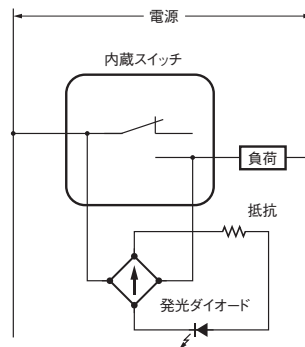
記号	電圧仕様(V)	漏れ電流(mA)	内部抵抗(kΩ)
L2	24	約1.2	18



〈形式例〉

形式の末尾“N”の前に“L2”を追記ください。
基本形式：形D4E-1A23Nの場合、
24V用、発光ダイオード表示つき：形D4E-1A23L2Nとなります。

内部回路



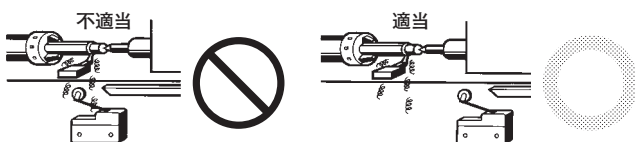
正しくお使いください

●共通の注意事項は、「リミットスイッチ 共通の注意事項」をご覧ください。

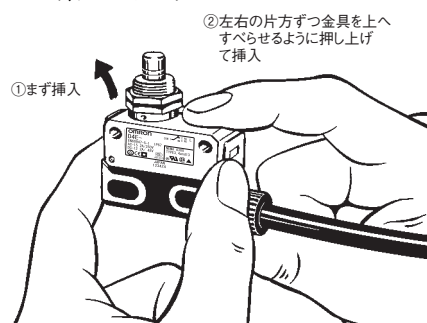
使用上の注意

●使用環境について

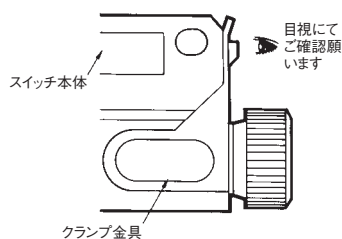
- ・屋外や特殊な切削油・溶剤・薬品などの環境ではシール部材などの劣化がおこる場合があります。必ず、実使用条件で評価を行っていただき、メンテ・交換時期を設定してください。
- ・スイッチは直接、加工屑や塵埃がかからないような位置に取りつけてください。切削屑や泥状物質の堆積からもアクチュエータ、スイッチ本体を保護する必要があります。



- ・スイッチに振動・衝撃が連続的に加わる状態では摩耗粉の発生にともなう接点接触障害や動作不良、耐久性低下などの不具合の原因となります。また過大な振動・衝撃があると接点の誤動作や破損が発生しますので、振動・衝撃が加わらない位置や共振しない方向での取り付けをしてください。
- ・スイッチは有接点であるため、雰囲気中にシリコンガスが存在しますと、アークエネルギーにより接点に酸化ケイ素(SiO₂)が堆積し、接触障害が発生することがあります。スイッチの周囲にシリコンオイル、シリコン充填剤、シリコン電線などのシリコン製品がある場合には、接点保護回路によるアークの抑制やシリコンガス発生源の除去を行ってください。
- ・ねじ締め端子タイプでは、はんだづけによる結線はしないでください。
- ・屋外や特殊な切削油・溶剤・薬品などの環境ではシール部材などの劣化がおこる場合があります。必ず、事前に実機でご確認の上、劣化が予想される場合は、ご相談ください。
- ・ワンタッチコネクタをスイッチ本体に取りつけられるとき、取り付け金具を指で上へすべらせるように押し上げていただくこととクランプに挿入できます。



- ・クランプが片方はずれた状態ではスイッチの性能を得ることはできませんので必ず完全挿入されていることをご確認をお願いします。



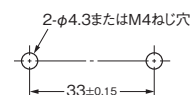
- ・完全に挿入されている場合は、容易にはずれることはありません。以上の項目について注意しご使用をお願いします。

- ・回路の短絡によるスイッチの破損を防ぐため定格電流の1.5～2倍のしゃ断電流値のヒューズをスイッチと直列に接続してください。EN認定定格でご使用の場合は、IEC60269適合の10Aヒューズ形gIあるいは形gGをご使用ください。

●取り付けについて

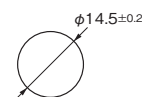
- ・側面取り付けにはM4ねじを用い、座金などを使用して、堅固に取りつけてください。締めつけトルクは1.18～1.37N・mでご使用ください。

取り付け穴加工寸法



- ・パネル取り付けタイプを側面ねじ取り付けで使用される場合は、アクチュエータの六角ナットをはずしてください。
- ・パネル取り付けタイプをパネルに取りつける場合、付属の六角ナットの締めつけトルクは7.85N・m以下にしてください。

取り付け穴加工寸法

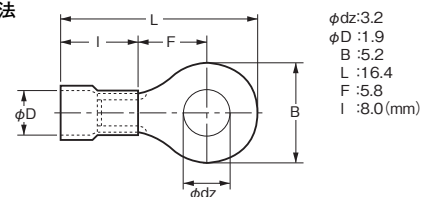


- ・操作方式、カムやドッグの形状、ひん度、動作後の動きなどが、耐久性、精度に与える影響は大きいです。従って、カムはなめらかな形状にしてください。
- ・動作後の動き(OT)には余裕をもたせてください。OT規格値の70～100%にセットしてご使用ください。
- ・アクチュエータの加工による動作位置の変更はしないでください。

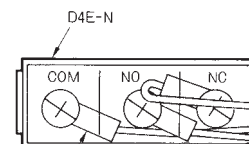
●配線方法について

ねじ端子の配線を行う際は、コード直径7mm、導体サイズ0.75mm²のリード線を使用し、M3用の絶縁被覆つき丸型圧着端子を介して配線を行ってください。

丸型圧着端子外形寸法



配線方法(プランジャ形の例)

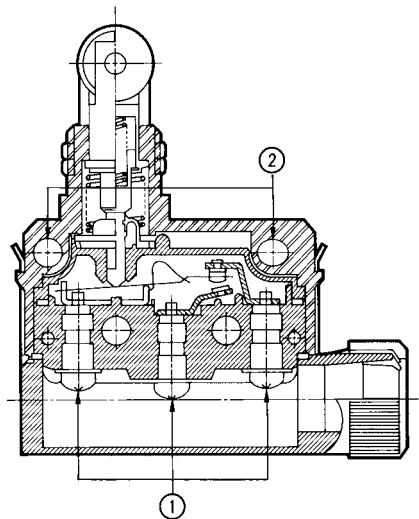


アクチュエータのプランジャ形とレバー形は、端子表示のNCとNOが入れかわりますのでご注意ください。

●締めつけトルクについて

ねじの緩みは早期故障の原因となりますので各部のねじの適正締めつけトルクで締めつけてください。

No.	種類	適正締めつけトルク
①	ねじ締めつけ端子 (M3)	0.24~0.44N·m
②	本体取り付けねじ (M4)	1.18~1.37N·m



オムロン商品ご購入のお客へ

ご承諾事項

平素はオムロン株式会社(以下「当社」)の商品をご愛用いただき誠にありがとうございます。

「当社商品」のご購入について特別の合意がない場合には、お客様のご購入先にかかわらず、本ご承諾事項記載の条件を適用いたします。ご承諾のうえご注文ください。

1. 定義

本ご承諾事項中の用語の定義は次のとおりです。

- (1) 「当社商品」: 「当社」の F A システム機器、汎用制御機器、センシング機器、電子・機構部品
- (2) 「カタログ等」: 「当社商品」に関する、ベスト制御機器オムロン、電子・機構部品総合カタログ、その他のカタログ、仕様書、取扱説明書、マニュアル等であって電磁的方法で提供されるものも含みます。
- (3) 「利用条件等」: 「カタログ等」に記載の、「当社商品」の利用条件、定格、性能、動作環境、取り扱い方法、利用上の注意、禁止事項その他
- (4) 「お客様用途」: 「当社商品」のお客様におけるご利用方法であって、お客様が製造する部品、電子基板、機器、設備またはシステム等への「当社商品」の組み込み又は利用を含みます。
- (5) 「適合性等」: 「お客様用途」での「当社商品」の (a) 適合性、(b) 動作、(c) 第三者の知的財産の非侵害、(d) 法令の遵守および (e) 各種規格の遵守

2. 記載事項のご注意

「カタログ等」の記載内容については次の点をご理解ください。

- (1) 定格値および性能値は、単独試験における各条件のもとで得られた値であり、各定格値および性能値の複合条件のもとで得られる値を保証するものではありません。
- (2) 参考データはご参考として提供するもので、その範囲で常に正常に動作することを保証するものではありません。
- (3) 利用事例はご参考ですので、「当社」は「適合性等」について保証いたしかねます。
- (4) 「当社」は、改善や当社都合等により、「当社商品」の生産を中止し、または「当社商品」の仕様を変更することがあります。

3. ご利用にあたってのご注意

ご購入およびご利用に際しては次の点をご理解ください。

- (1) 定格・性能ほか「利用条件等」を遵守しご利用ください。
- (2) お客様自身にて「適合性等」をご確認いただき、「当社商品」のご利用の可否をご判断ください。
「当社」は「適合性等」を一切保証いたしかねます。
- (3) 「当社商品」がお客様のシステム全体の中で意図した用途に対して、適切に配電・設置されていることをお客様ご自身で、必ず事前に確認してください。
- (4) 「当社商品」をご使用の際には、(i) 定格および性能に対し余裕のある「当社商品」のご利用、冗長設計などの安全設計、(ii) 「当社商品」が故障しても、「お客様用途」の危険を最小にする安全設計、(iii) 利用者に危険を知らせるための、安全対策のシステム全体としての構築、(iv) 「当社商品」および「お客様用途」の定期的な保守、の各事項を実施してください。
- (5) 「当社」は DDoS 攻撃 (分散型 DoS 攻撃)、コンピュータウイルスその他の技術的な有害プログラム、不正アクセスにより、「当社商品」、インストールされたソフトウェア、またはすべてのコンピュータ機器、コンピュータプログラム、ネットワーク、データベースが感染したとしても、そのことにより直接または間接的に生じた損失、損害その他の費用について一切責任を負わないものとします。
お客様ご自身にて、(i) アンチウイルス保護、(ii) データ入出力、(iii) 紛失データの復元、(iv) 「当社商品」またはインストールされたソフトウェアに対するコンピュータウイルス感染防止、(v) 「当社商品」に対する不正アクセス防止についての十分な措置を講じてください。

- (6) 「当社商品」は、一般工業製品向けの汎用品として設計製造されています。従いまして、次に掲げる用途での使用は意図しておらず、お客様が「当社商品」をこれらの用途に使用される際には、「当社」は「当社商品」に対して一切保証をいたしません。ただし、次に掲げる用途であっても「当社」の意図した特別な商品用途の場合や特別の合意がある場合は除きます。
 - (a) 高い安全性が必要とされる用途 (例: 原子力制御設備、燃焼設備、航空・宇宙設備、鉄道設備、昇降設備、娯楽設備、医用機器、安全装置、その他生命・身体に危険が及ぶ用途)
 - (b) 高い信頼性が必要な用途 (例: ガス・水道・電気等の供給システム、24 時間連続運転システム、決済システムほか権利・財産を取扱う用途など)
 - (c) 厳しい条件または環境での用途 (例: 屋外に設置する設備、化学的汚染を被る設備、電磁的妨害を被る設備、振動・衝撃を受ける設備など)
 - (d) 「カタログ等」に記載のない条件や環境での用途
- (7) 上記 3. (6) (a) から (d) に記載されている他、「本カタログ等記載の商品」は自動車 (二輪車含む。以下同じ) 向けではありません。自動車に搭載する用途には利用しないで下さい。自動車搭載用商品については当社営業担当者にご相談ください。

4. 保証条件

「当社商品」の保証条件は次のとおりです。

- (1) 保証期間 ご購入後 1 年間といたします。
(ただし「カタログ等」に別途記載がある場合を除きます。)
- (2) 保証内容 故障した「当社商品」について、以下のいずれかを「当社」の任意の判断で実施します。
 - (a) 当社保守サービス拠点における故障した「当社商品」の無償修理 (ただし、電子・機構部品については、修理対応は行いません。)
 - (b) 故障した「当社商品」と同数の代替品の無償提供
- (3) 保証対象外 故障の原因が次のいずれかに該当する場合は、保証いたしません。
 - (a) 「当社商品」本来の使い方以外のご利用
 - (b) 「利用条件等」から外れたご利用
 - (c) 本ご承諾事項 3. ご利用にあたってのご注意 に反するご利用
 - (d) 「当社」以外による改造、修理による場合
 - (e) 「当社」以外の者によるソフトウェアプログラムによる場合
 - (f) 「当社」からの出荷時の科学・技術の水準では予見できなかった原因
 - (g) 上記のほか「当社」または「当社商品」以外の原因 (天災等の不可抗力を含む)

5. 責任の制限

本ご承諾事項に記載の保証が、「当社商品」に関する保証のすべてです。

「当社商品」に関連して生じた損害について、「当社」および「当社商品」の販売店は責任を負いません。

6. 輸出管理

「当社商品」または技術資料を、輸出または非居住者に提供する場合は、安全保障貿易管理に関する日本および関係各国の法令・規制を遵守ください。お客様が法令・規制に違反する場合には、「当社商品」または技術資料をご提供できない場合があります。

- ご使用上の注意事項等、ご使用の際に必要な内容については、本誌またはユーザーズマニュアルに掲載しております。
- 本誌にご使用上の注意事項等の掲載がない場合は、ユーザーズマニュアルのご使用上の注意事項等を必ずお読みください。
- 本製品の内、外国為替及び外国貿易法に定める輸出許可、承認対象貨物(又は技術)に該当するものを輸出(又は非居住者に提供)する場合は同法に基づく輸出許可、承認(又は役務取引許可)が必要です。

オムロン株式会社 インダストリアルオートメーションビジネスカンパニー

製品に関するお問い合わせ先

お客様相談室

フリーダイヤル **0120-919-066**

携帯電話・IP 電話などではご利用いただけませんので、右記の電話番号へおかけください。

055-982-5015 (通話料がかかります)

受付時間: 9:00~19:00 (12/31~1/3 を除く)

オムロンFAクイックチャット

www.fa.omron.co.jp/contact/tech/chat/

技術相談員にチャットでお問い合わせいただけます。(I-Web メンバース限定)

受付時間: 平日 9:00~12:00 / 13:00~17:00 (土日祝日・年末年始・当社休業日を除く)

※受付時間、営業日は変更の可能性がございます。最新情報はリンク先をご確認ください。

その他のお問い合わせ:

納期・価格・サンプル・仕様書は貴社のお取引先、または貴社担当オムロン販売員にご相談ください。
オムロン制御機器販売店やオムロン販売拠点は、Web ページでご案内しています。

オムロン制御機器の最新情報をご覧ください。

www.fa.omron.co.jp

緊急時のご購入にもご利用ください。