

シール性、耐衝撃性、耐強度を向上させた
小形重装備リミットスイッチ

- ・回転軸部の2重シール構造をさらに強化し、ガスケットフルカバー方式などによりシール性を確保。
(UL、NEMA 3、4、4X、6P、12、13を取得)
- ・ワイドな温度仕様(-40~+100°C:標準形)
- ・耐薬品性に威力を発揮するフッ素ゴム仕様も別途用意。
- ・メンテナンス時のタイム・ロスを最小限にとどめるブロックマウント方式を採用。
- ・各種複合動作を可能にする4回路双断形をラインアップ。
- ・UL、CSA、CCC規格取得。
(認定形式については、当社までお問い合わせください)



⚠ 14~15ページの「正しくお使いください」および「リミットスイッチ 共通の注意事項」をご覧ください。

規格認証対象機種などの最新情報につきましては、当社Webサイト(www.fa.omron.co.jp/)の「規格認証/適合」をご覧ください。

形式構成

■形式基準 (組み合わせできないものもあります。詳細はお問い合わせください。)

形D4A-□□□N(セット形式)

① ② ③

①レセプタクル・ボックス

- 1 : 1/2-14NPTコンジット口(2回路双断形)
- 2 : 1/2-14NPTコンジット口(4回路双断形)
- 3 : G¹/₂コンジット口(2回路双断形)
- 4 : G¹/₂コンジット口(4回路双断形)

②スイッチ・ボックス

- 1 : 2回路双断形、表示灯なし
- 3 : 2回路双断形、ネオンランプ
- E : 2回路双断形、LED(DC24V 漏れ電流1.3mA)
- 5 : 4回路双断形、同時動作、表示灯なし
- 7 : 4回路双断形、シーケンス動作、表示灯なし *1
- 9 : 4回路双断形、センター・ニュートラル動作、表示灯なし *2
- L : 4回路双断形、同時動作、ネオンランプ
- P : 4回路双断形、同時動作、LED

③ヘッド

- 01 : 回転レバー形、標準形
- 02 : 回転レバー形、高感度形
- 03 : 回転レバー形、軽動作形
- 04 : 回転レバー形、高感度軽動作形
- 05 : 回転レバー形、保持形
- 17 : 回転レバー形、シーケンス動作形
- 18 : 回転レバー形、センター・ニュートラル動作形
- 06 : サイド・プランジャ形、標準形
- 07-V : サイド・プランジャ形、垂直ローラ形
- 07-H : サイド・プランジャ形、水平ローラ形
- 08 : サイド・プランジャ形、調整形
- 09 : トップ・プランジャ形、標準形
- 10 : トップ・プランジャ形、ローラ形
- 11 : トップ・プランジャ形、調整形
- 12 : フレキシブル・ロッド形、スプリング・ワイヤ形
- 14 : フレキシブル・ロッド形、プラスチック・ロッド形
- 15 : フレキシブル・ロッド形、キャット・ウイスカ形
- 16 : フレキシブル・ロッド形、コイル・スプリング形

*1. ヘッドは形D4A-0017N専用ヘッドをご使用ください。















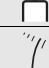

*2. ヘッドは形D4A-0018N専用ヘッドをご使用ください。

注. フッ素ゴムシールタイプも用意しておりますので別途お問い合わせください。

種類／標準価格

セット形式

●2回路双断形

レセプタクル・ボックス 表示灯		G ¹ / ₂ コンジット口									
		なし				ネオンランプ(AC)				LED(DC)	
		形式	標準価格 (¥)	取得規格		形式	標準価格 (¥)	取得規格		形式	標準価格 (¥)
UL	CSA			UL	CSA						
回転 レバー形 *1	標準形 	形D4A-3101N	6,850	●	●	形D4A-3301N	7,800	●	●	形D4A-3E01N	8,650
	高感度形 	形D4A-3102N	7,650	●	●	形D4A-3302N	8,650	●	●	形D4A-3E02N	9,350
	軽動作形 	形D4A-3103N	6,850	●	●	—	—	—	—	—	—
	高感度軽動作形 	形D4A-3104N	7,650	●	●	形D4A-3304N	8,650	●	●	—	—
	保持形 *2 	形D4A-3105N	8,650	●	●	形D4A-3305N	9,650	●	●	形D4A-3E05N	10,300
サイド・ ブランジャ形	標準形 	形D4A-3106N	7,550	●	●	—	—	—	—	—	—
	垂直ローラ形 	形D4A-3107-VN	8,650	●	●	形D4A-3307-VN	9,650	●	●	形D4A-3E07-VN	10,500
	水平ローラ形 	形D4A-3107-HN	8,650	●	●	形D4A-3307-HN	9,650	●	●	—	—
	調整形 	形D4A-3108N	8,650	●	●	形D4A-3308N	9,650	●	●	形D4A-3E08N	10,500
トップ・ ブランジャ形	標準形 	形D4A-3109N	7,550	●	●	形D4A-3309N	8,500	●	●	—	—
	ローラ形 	形D4A-3110N	8,650	●	●	形D4A-3310N	9,650	●	●	—	—
	調整形 	形D4A-3111N	8,650	●	●	形D4A-3311N	9,650	●	●	—	—
フレキシブル・ ロッド形	スプリング・ ワイヤ形 	形D4A-3112N	7,550	●	●	形D4A-3312N	8,500	●	●	形D4A-3E12N	9,300
	プラスチック・ ロッド形 	形D4A-3114N	7,550	●	●	形D4A-3314N	8,500	●	●	形D4A-3E14N	9,350
	キャット・ ウィスカ形 	形D4A-3115N	7,550	●	●	形D4A-3315N	8,500	●	●	形D4A-3E15N	9,350
	コイル・ スプリング形 	形D4A-3116N	7,550	●	●	形D4A-3316N	8,500	●	●	形D4A-3E16N	9,350

注1. 上記以外に、コンジット口¹/₂-14NPTのシリーズもあります。

(形式例) G¹/₂ ¹/₂-14NPT
形D4A-3□□□N→形D4A-1□□□N
形D4A-4□□□N→形D4A-2□□□N

注2. 耐薬品性に強いフッ素ゴム仕様も用意しております。



















形式については下記の例を参考にお申し込みください。(ただし使用温度範囲は-10~+120℃となります。)

(形式例) 形D4A-3101N→形D4A-3101N-F 組み合わせできない形式もありますので、別途お問い合わせください。

*1. 回転レバー形のセット形式には、レバーは含まれていません。従って、12ページのレバーの中からご選定の上、レバーも併せてご注文ください。

*2. 保持形とは、スイッチ動作のロック機構をもつものでレバーはフォーク・レバー・ロック形を使用します。

●4回路双断形

レセプタクル・ボックス 表示灯			G ¹ / ₂ コンジット口							
			なし				ネオンランプ(AC)		LED(DC)	
			形式	標準価格 (¥)	取得規格		形式	標準価格 (¥)	形式	標準価格 (¥)
UL	CSA									
アクチュエータの種類										
回転 レバー形 *1	標準形 	形D4A-4501N	8,650	●	●	形D4A-4L01N	10,900	形D4A-4P01N	11,900	
	高感度形 	形D4A-4502N	9,500	●	●	—	—	—	—	
	軽動作形 	形D4A-4503N	8,650	●	●	—	—	—	—	
	高感度軽動作形 	形D4A-4504N	9,500	●	●	—	—	—	—	
	保持形 *2 	形D4A-4505N	10,500	●	●	—	—	—	—	
	シーケンス動作形 	形D4A-4717N	9,650	●	●	—	—	—	—	
	センター・ ニュートラル形 	形D4A-4918N	9,650	●	●	—	—	—	—	
サイド・ プランジャ形	標準形 	形D4A-4506N	10,600	●	●	—	—	—	—	
	垂直ローラ形 	形D4A-4507-VN	10,600	●	●	—	—	—	—	
	水平ローラ形 	形D4A-4507-HN	10,600	●	●	—	—	—	—	
	調整形 	形D4A-4508N	10,600	●	●	—	—	—	—	
トップ・ プランジャ形	標準形 	形D4A-4509N	9,350	●	●	—	—	—	—	
	ローラ形 	形D4A-4510N	10,600	●	●	形D4A-4L10N	12,600	形D4A-4P10N	13,700	
	調整形 	形D4A-4511N	10,600	●	●	—	—	—	—	
フレキシブル・ ロッド形	スプリング・ワイヤ形 	形D4A-4512N	9,350	●	●	—	—	—	—	
	プラスチック・ロッド形 	形D4A-4514N	9,350	●	●	—	—	—	—	
	キャット・ウィスカ形 	形D4A-4515N	9,350	●	●	—	—	—	—	
	コイル・スプリング形 	形D4A-4516N	9,350	●	●	—	—	—	—	

注1. 上記以外に、コンジット口¹/₂-14NPTのシリーズもあります。

〈形式例〉 G¹/₂ ¹/₂-14NPT
 形D4A-3□□□N→形D4A-1□□□N
 形D4A-4□□□N→形D4A-2□□□N

注2. 耐薬品性に強いフッ素ゴム仕様も用意しております。

形式については下記例を参考にお申し込みください。(ただし使用温度範囲は-10~+120℃となります。)



〈形式例〉 形D4A-4501N→形D4A-4501N-F

*1. 回転レバー形のセット形式には、レバーは含まれていません。従って、12ページのレバーの中からご選定の上、レバーも併せてご注文ください。

*2. 保持形とは、スイッチ動作のロック機構をもつものでレバーはフォーク・レバー・ロック形を使用します。

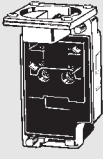
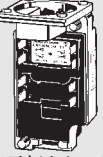
単品形式

●レセプタクル・ボックス





種類	JIS B 0202 G ¹ / ₂ コンジット口 *1				アメリカ管用テーパねじ ¹ / ₂ -14NPT コンジット口 *2				
	外観	形式	標準価格 (¥)	取得規格		形式	標準価格 (¥)	取得規格	
				UL	CSA			UL	CSA
2回路 双断形 	形D4A-3000N	1,530	●	●	形D4A-1000N	1,530	●	●	
4回路 双断形 	形D4A-4000N	2,250	●	●	形D4A-2000N	2,250	●	●	

*1. M6取りつけ用ねじ。(背面取りつけの場合)
 *2. 10-32UNF取りつけ用ねじ。(背面取りつけの場合)





●スイッチ・ボックス

外形	表示灯		なし				ネオンランプ(AC)				LED(DC)		
	形式	標準価格(¥)	取得規格		形式	標準価格(¥)	取得規格		形式	標準価格(¥)			
			UL	CSA			UL	CSA					
2回路 双断形		(表示灯なしの場合)	形D4A-0100N	2,400	●	●	形D4A-0300N	3,350	●	●	形D4A-0E00N	4,050	
4回路 双断形		(表示灯なしの場合)	同時動作	形D4A-0500N	3,550	●	●	形D4A-0L00N	5,550	—	—	形D4A-0P00N	6,500
			シーケンス動作	形D4A-0700N	4,000	●	●	—	—	—	—	—	—
			センター・ニュートラル動作	形D4A-0900N		●	●	—	—	—	—	—	—

●ヘッド

外形	形式	標準価格(¥)	取得規格			
			UL	CSA		
回転 レバー形 *1	標準形	形D4A-0001N	3,050	●	●	
	高感度形	形D4A-0002N	3,750	●	●	
	軽動作形 *2	形D4A-0003N	3,050	●	●	
	シーケンス動作形 *3	形D4A-0017N	3,400	●	●	
	センター・ニュートラル動作形 *3	形D4A-0018N	3,400	●	●	
	保持形	形D4A-0005N	4,800	●	●	
サイド・ プランジャ形	標準形	形D4A-0006N	3,750	●	●	
		垂直ローラ形	形D4A-0007-VN	4,900	●	●
		水平ローラ形	形D4A-0007-HN	4,900	●	●
		サイド調整形	形D4A-0008N	4,900	●	●

- *1. 回転レバー形のヘッドには、レバーは含まれていません。従って、12ページのレバーの中からご選定の上、レバーも併せてご注文ください。
 *2. 総質量が比較的軽く、レバーの長い、可変ローラ・レバー(形D4A-C00)を使用しますと機械的復帰不良を誘発する可能性がありますので、レバーを下向きにご使用ください。
 *3. スイッチ・ボックスの同時動作には使用不可です。

外形	タイプ	形式	標準価格(¥)	取得規格		
				UL	CSA	
トップ・ プランジャ形		標準形	形D4A-0009N	3,650	●	●
		ローラ形	形D4A-0010N	4,900	●	●
		調整形	形D4A-0011N		●	●
フレキシブル・ ロッド形		スプリングワイヤ形	形D4A-0012N	3,700	●	●
		プラスチック・ロッド形	形D4A-0014N	3,750	●	●
		キャット・ウイスカ形	形D4A-0015N		●	●
		コイル・スプリング形	形D4A-0016N		●	●

●レバー

アクチュエータの種類	形式	標準価格(¥)
ローラ・レバー形	形D4A-A00	1,120
	形D4A-A10	
	形D4A-A20	1,670
	形D4A-A30	
	形D4A-B06	
可変ローラ・レバー形	形D4A-C00	1,670
	形D4A-D00	1,400
ナイロン・ループレバー形	形D4A-F00	1,170
フォーク・レバー・ロック形	形D4A-E30	1,400
	形D4A-E20	
	形D4A-E10	
	形D4A-E00	

注. レバーの形状、適合形式は、12ページをご確認ください。

定格／性能

■認定海外規格

認定機関	規格名	ファイルNo.
UL	UL508	E76675
CSA	CSA C22.2 No.14	LR45746
CCC(CQC)	GB/T14048.5	お問い合わせください。

注. 認定形式については、当社までお問い合わせください。

■定格

種類	定格電圧(V)	無誘導負荷(A)				誘導負荷(A)				
		抵抗負荷		ランプ負荷		誘導負荷		電動機負荷		
		常時閉路	常時開路	常時閉路	常時開路	常時閉路	常時開路	常時閉路	常時開路	
2回路双断形 (表示灯なし・表示灯つき)	AC125 *	10	10	3	1.5	10	5	2.5		
	250 *	10	10	2	1	10	3	1.5		
	480	10	10	1.5	0.8	3	1.5	0.8		
	600	3	1	1	0.5	1.5	1	0.5		
	DC 8	10	6	3	10	6				
	14	10	6	3	10	6				
	30	6	4	3	6	4				
	125 *	0.8	0.2	0.2	0.8	0.2				
	250 *	0.4	0.1	0.1	0.4	0.1				
	4回路双断形 (表示灯なし)	AC125	5	2	4	3				
250		3	1	2	1.5					
480		1.5	0.5	1	0.8					
600		1	0.4	0.7	0.5					
DC 14		5	2	4	3					
30		3	1	2	1.5					
125		0.4	0.1	0.4	0.1					
250		0.2	0.05	0.2	0.05					
4回路双断形 (表示灯つき)		AC125	5	2	4	3				
		250	3	1	2	1.5				
	DC 12	5	—	—	—					
	24	3	—	—	—					
48	1	—	—	—						

*表示灯つきは、右記の定格電圧をご参照ください。

項目	種類	2回路双断形		4回路双断形	
		表示灯なし	表示灯つき	表示灯なし	表示灯つき
突入電流	常時閉路	最大30A			
	常時開路	最大20A			

注1. 上記数値は定常電流を示します。

注2. 誘導負荷とは、力率0.4以上(交流)、時定数7ms以下(直流)です。

注3. ランプ負荷とは、10倍の突入電流を有するものとします。

注4. 電動機負荷とは、6倍の突入電流を有するものとします。

●表示灯タイプ定格

分類	表示灯	スイッチ・ボックス形式	定格電圧	通電電流	内部抵抗
2回路双断形	ネオンランプ	形D4A-0300N	AC125V、250V	約0.47mA	150kΩ
	LED	形D4A-0E00N	DC24V	約1.3mA	15kΩ
4回路双断形	ネオンランプ	形D4A-0L00N	AC125V、250V	約0.28mA	240kΩ
	LED	形D4A-0P00N	DC48V	約1.4mA	—

■安全規格認定定格

●UL/CSA

A600

形D4A-□1□□N (2回路双断形表示灯なし)

定格電圧	通電電流	電流 (A)		ボルトアンペア (VA)	
		投入	しゃ断	投入	しゃ断
AC120V AC240V AC480V AC600V	10A	60 30 15 12	6 3 1.5 1.2	7,200	720

A300

形D4A-□3□□N (2回路双断形ネオンランプつき)

定格電圧	通電電流	電流 (A)		ボルトアンペア (VA)	
		投入	しゃ断	投入	しゃ断
AC120V AC240V	10A	60 30	6 3	7,200	720

B600

形D4A-□5□□N (4回路双断形同時動作)

形D4A-□7□□N (4回路双断形シーケンス動作)

形D4A-□9□□N (4回路双断形センター・ニュートラル動作)

定格電圧	通電電流	電流 (A)		ボルトアンペア (VA)	
		投入	しゃ断	投入	しゃ断
AC120V AC240V AC480V AC600V	5A	30 15 7.5 6.0	3 1.5 0.75 0.6	3,600	360

●CCC (GB/T14048.5)

カテゴリーと定格
AC-15 2A/125V

■性能

保護構造 (準拠)	IP67、NEMA規格1、2、3、4、4X、5、6P、12、13		
耐久性 *2	機械的 *1	5,000万回以上 (2回路双断回転レバー形の場合) 3,000万回以上 (4回路双断回転レバー形の場合)	
	電氣的	100万回以上 (2回路双断形: AC125V 10A 抵抗負荷の場合) 75万回以上 (4回路双断形: AC125V 5A 抵抗負荷の場合)	
許容操作速度	1mm~2m/s (形D4A-3101N、回転レバー形の場合)		
許容操作 ひん度	機械的	300回/min	
	電氣的	30回/min	
定格周波数	50/60Hz		
絶縁抵抗	同極端子間、充電金属部とアース間、 各端子と非充電金属部間 100MΩ以上 (DC500V メガにて)		
接触抵抗	25mΩ以下 (初期値)		
温度上昇	50deg以下		
耐電圧	同極端子間	AC1,000V 50/60Hz 1min	
	充電金属部と アース間	AC2,200V 50/60Hz 1min *3	
	各端子と 非充電金属部間	AC2,200V 50/60Hz 1min *3	
汚染度 (使用環境)	3		
感電保護クラス	Class I (アース端子付)		
振動	誤動作 *4	10~55Hz 複振幅1.5mm	
衝撃	耐久	最大1,000m/s ²	
	誤動作 *4	最大600m/s ² 2回路双断回転レバー形 最大300m/s ² 4回路双断回転レバー形	
使用周囲湿度	35~95%RH (ただし、氷結しないこと)		
質量	約290g (形D4A-3101N回転レバー形の場合)		

注. 上記は初期における値です。

*1. 保持形は除きます。

*2. 耐久性の値は、周囲温度5~35℃、周囲湿度40~70%RHの時のものですが、負荷の種類や電流の大きさにより耐久性は異なります。下記耐久性曲線をご参照ください。その他の詳細条件は、お問い合わせください。

*3. 表示灯つきは、AC1,500Vです。

*4. フレキシブル・ロッド形 (キャット・ウィスカ形、プラスチック・ロッド形、コイル・スプリング形、スプリング・ワイヤ形) は除きます。

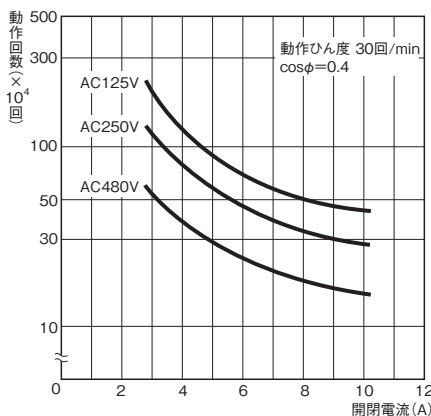
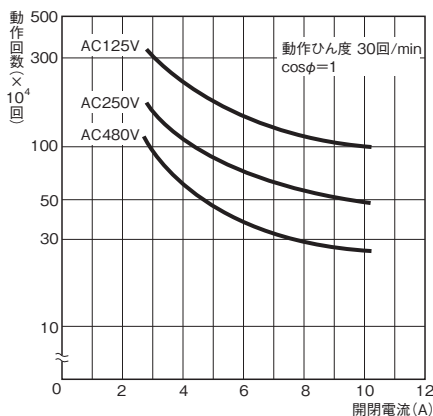
項目	種類	回転レバー形 *1	ブランチ形、 フレキシブル・ ロッド形 *2	表示灯付
	使用周囲温度		-40~+100℃	-20~+100℃

*1. 軽動作形、高感度軽動作形を除く。

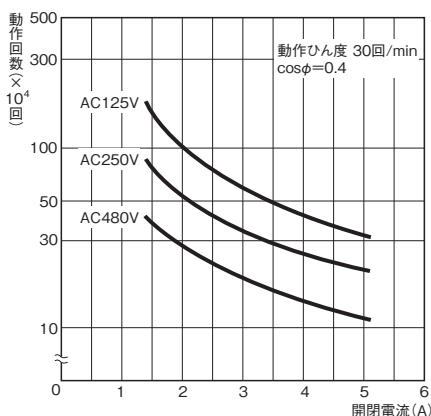
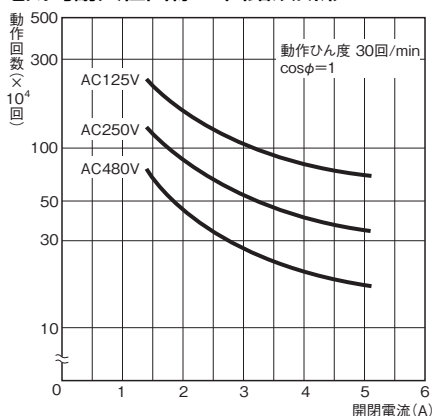
*2. 回転レバー形の軽動作形、高感度軽動作形を含む。

■参考データ

電氣的耐久線/2回路双断形(周囲温度+5~35℃、周囲湿度40~70%RH)

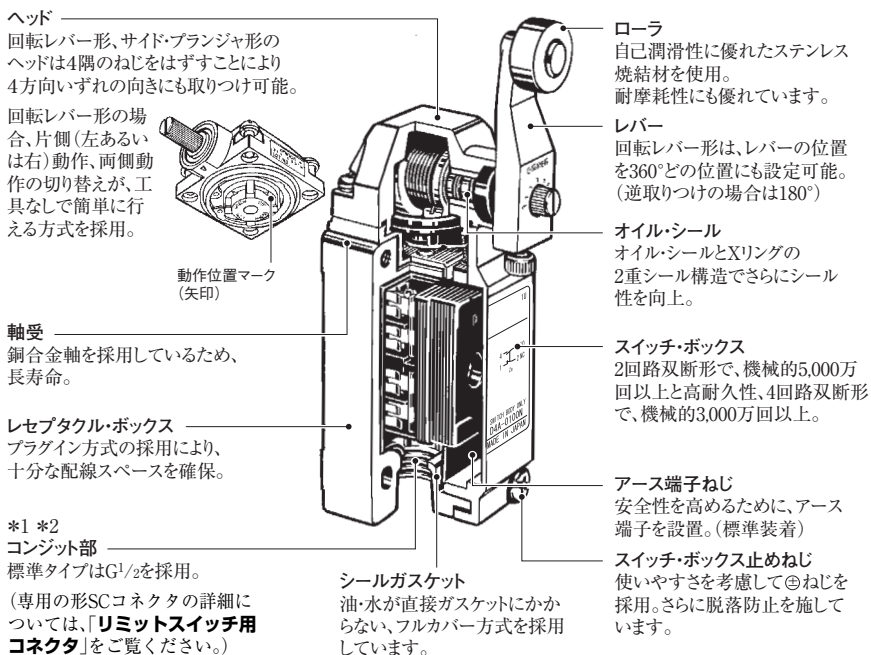


電氣的耐久線/4回路双断形

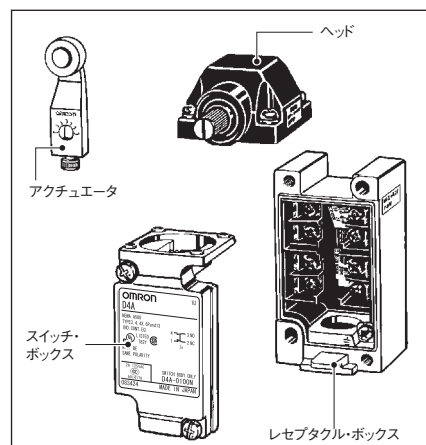


構造/各部の名称

■構造(4回路双断形の例)



メンテナンスの容易なブロックマウント方式
ヘッド、スイッチ・ボックス、レセプタクル・ボックスの各部分がねじにより簡単に脱着できる方式(ブロックマウント方式)を採用。



注1. ゴム類はNBRを使用しています。
フッ素ゴムシールタイプはフッ素ゴムを使用しています。
注2. 回転レバー形の場合、自由位置において若干のレバガタ(≒2mm程度)がありますが、ヘッド構造上発生するものであり、性能的には支障のないものです。
*1. 北米市場向けにコンジット口¹/₂14NPTのレセプタクル・ボックスも準備しています。
*2. コンジット口のねじ表示をJIS B 0202改訂によりPF¹/₂→G¹/₂に変更しています。
表示のみの変更ですので、ねじのサイズ、ピッチなどの変更はありません。

■接触形式(スイッチ・ボックス)

●2回路双断形

タイプ	接触形式			動作パターン
	表示灯なし	表示灯つき(ネオンランプ) *	表示灯つき(LED) *	
1NC/1NO スナップ アクション	形D4A-0100N 	形D4A-0300N 	形D4A-0E00N 	

*表示灯つきは、出荷時、不動作時点灯となっております。

●4回路双断形

例えば、工作機械における速度制御、モータの正・逆転切り替え…などで、従来、2個必要であったリミットスイッチを1個でカバー。配線引き廻しの簡素化、省スペース化、コストダウンに大きく貢献します。

タイプ	形式			動作パターン	備考
	表示灯なし	表示灯つき(ネオンランプ) *	表示灯つき(LED) *		
2NC/2NO スナップ アクション 同時動作タイプ	形D4A-0500N	形D4A-0L00N	形D4A-0P00N		ヘッドは2回路用ヘッドと互換性があります。アクチュエータの両側動作の切替え可能。
2NC/2NO スナップ アクション シーケンス 動作タイプ (2段動作)	形D4A-0700N	—	—		ヘッドは形D4A-0017N専用ヘッドをご使用ください。
2NC/2NO スナップ アクション センター・ ニュートラル 動作タイプ	形D4A-0900N	—	—		ヘッドは形D4A-0018N専用ヘッドをご使用ください。動作方向はスイッチ正面から見ています。

	表示灯なし	表示灯つき(ネオンランプ) *	表示灯つき(LED) *
接触形式	形D4A-0500N 形D4A-0700N 形D4A-0900N 	形D4A-0L00N 	形D4A-0P00N
ランプ ユニット 内部回路	—		

*表示灯つきは、出荷時、不動作時点灯(実線)となっておりますが、動作時点灯(破線)へも切替えます。

外形寸法／動作特性

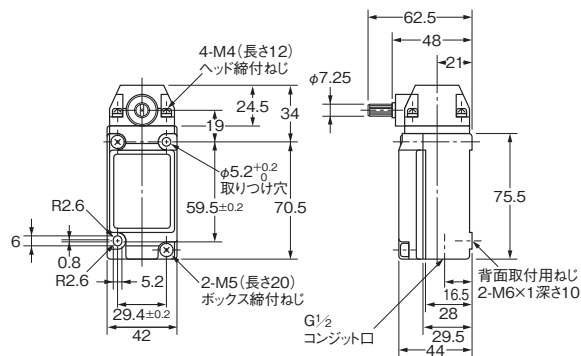
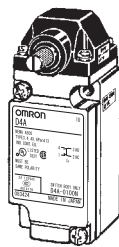
(単位:mm)

セット形式

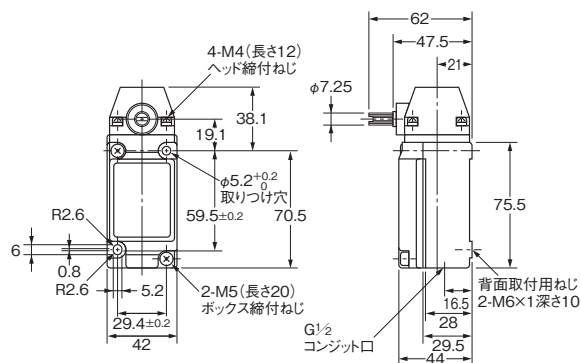
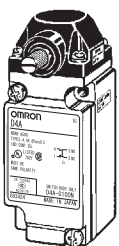
(形式中、形D4A-*□**Nの□内はスイッチ・ボックス部の種類によって分類されます。)

●回転レバー形 注. 回転レバー形にはレバーは含まれていません。別途ご注文ください。

- | | |
|------------|--------------|
| 標準形 | 高感度形 |
| 形D4A-3□01N | 形D4A-3□02N |
| 形D4A-4□01N | 形D4A-4□02N |
| 軽動作形 | 高感度軽動作形 |
| 形D4A-3□03N | 形D4A-3□04N |
| 形D4A-4□03N | 形D4A-4□04N |
| シーケンス動作形 | センター・ニュートラル形 |
| 形D4A-4□17N | 形D4A-4□18N |



- 保持形
形D4A-3□05N
形D4A-4□05N



注. 上記、各機種の外形寸法図中、指定のない部分の寸法公差は±0.4mmです。

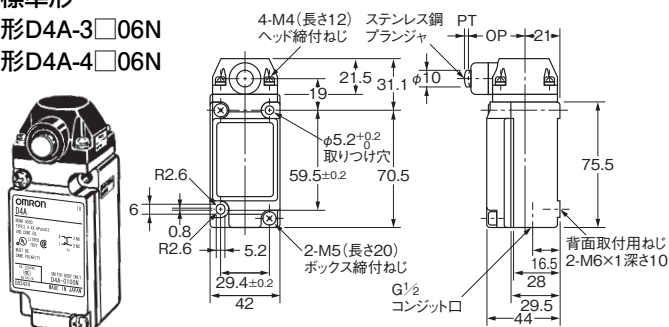
動作特性	形式	2回路双断形					4回路双断形						
		形D4A-3□01N	形D4A-3□02N	形D4A-3□03N	形D4A-3□04N	形D4A-3□05N	形D4A-4□01N	形D4A-4□02N	形D4A-4□03N	形D4A-4□04N	形D4A-4□05N	形D4A-4□17N	形D4A-4□18N
動作に必要な力	OF 最大	0.39N・m	0.39N・m	0.2N・m	0.2N・m	0.39N・m	0.39N・m	0.39N・m	0.2N・m	0.2N・m	0.39N・m	0.39N・m	0.39N・m
もどりの力	RF 最小	0.05N・m	0.05N・m	—	—	—	0.05N・m	0.05N・m	—	—	—	0.05N・m	0.02N・m
動作までの動き	PT 最大	15° (12°)	7° (6°)	15° (12°)	7° (6°)	65° (60°)	15° (12°)	7° (6°)	15° (12°)	7° (6°)	65° (60°)	12° (10°) 第1段 20° (17°) 第2段	19° (15°)
動作後の動き	OT 最小	70°	75°	70°	75°	20°	70°	75°	70°	75°	20°	65°	65°
応差の動き	MD 最大	5° (4°)	4° (3°)	5° (4°)	4° (3°)	35° (30°)	7° (6°)	5° (4°)	7° (6°)	5° (4°)	35° (30°)	6° (5°)	5° (4°)

注. ()内は平均値です。

●サイド・ブランジャ形

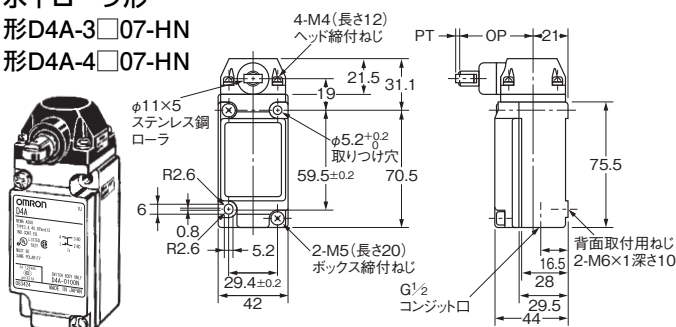
標準形

形D4A-3□06N
形D4A-4□06N



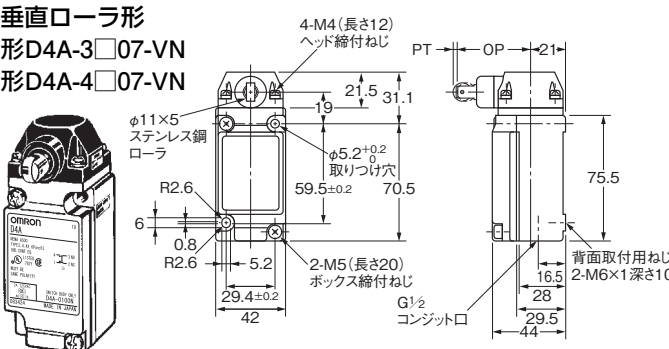
水平ローラ形

形D4A-3□07-HN
形D4A-4□07-HN



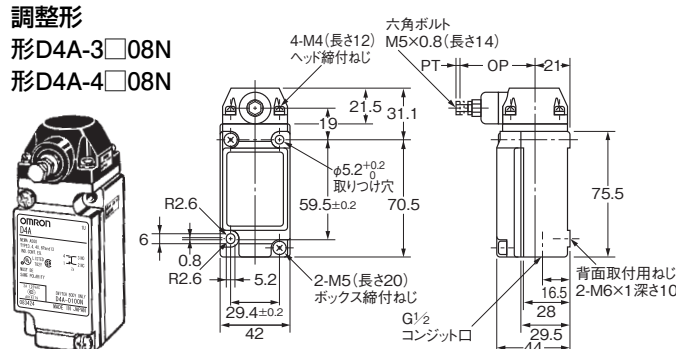
垂直ローラ形

形D4A-3□07-VN
形D4A-4□07-VN



調整形

形D4A-3□08N
形D4A-4□08N



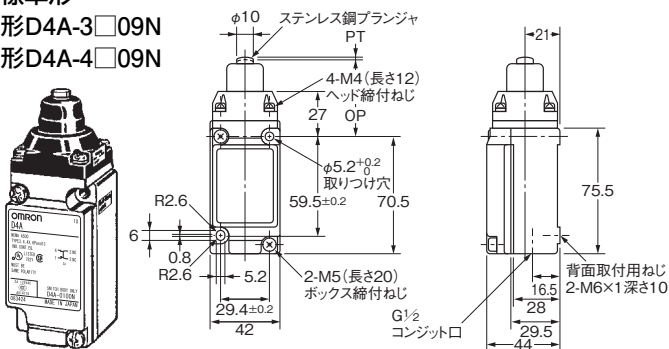
形式	2回路双断形				4回路双断形			
	形D4A-3□06N	形D4A-3□07-HN	形D4A-3□07-VN	形D4A-3□08N	形D4A-4□06N	形D4A-4□07-HN	形D4A-4□07-VN	形D4A-4□08N
OF 最大	19.61N	19.61N	19.61N	19.61N	19.61N	19.61N	19.61N	19.61N
RF 最小	4.90N	4.90N	4.90N	4.90N	4.90N	4.90N	4.90N	4.90N
PT 最大	2.4mm	2.4mm	2.4mm	2.4mm	2.4mm	2.4mm	2.4mm	2.4mm
OT 最小	5.1mm	5.1mm	5.1mm	5.1mm	5.1mm	5.1mm	5.1mm	5.1mm
MD 最大	0.6mm	0.6mm	0.6mm	0.6mm	1.0mm	1.0mm	1.0mm	1.0mm
OP *	34±0.8mm	44±0.8mm	44±0.8mm	41~47.5mm	34±0.8mm	44±0.8mm	44±0.8mm	41~47.5mm

*動作位置

●トップ・ブランジャ形

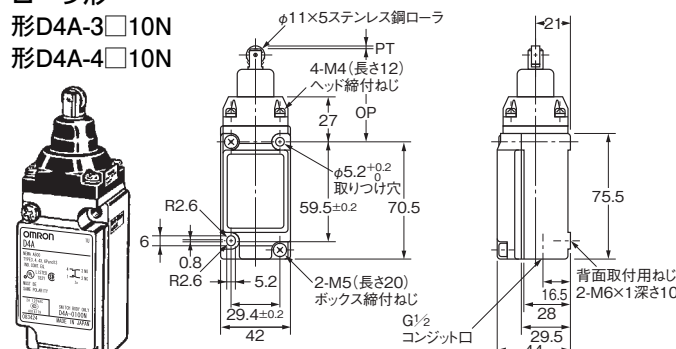
標準形

形D4A-3□09N
形D4A-4□09N



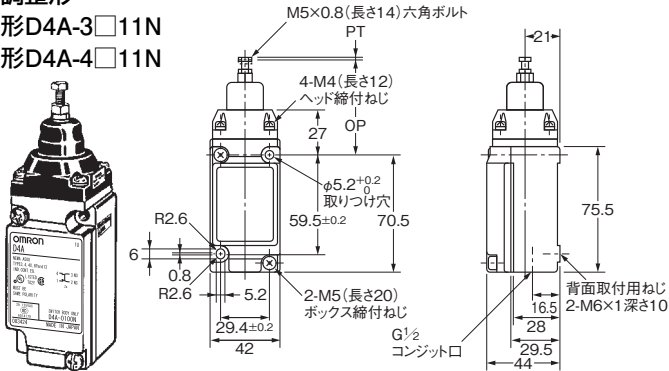
ローラ形

形D4A-3□10N
形D4A-4□10N



調整形

形D4A-3□11N
形D4A-4□11N



形式	2回路双断形			4回路双断形		
	形D4A-3□09N	形D4A-3□10N	形D4A-3□11N	形D4A-4□09N	形D4A-4□10N	形D4A-4□11N
OF 最大	17.65N	17.65N	17.65N	17.65N	17.65N	17.65N
RF 最小	4.90N	4.90N	4.90N	4.90N	4.90N	4.90N
PT 最大	1.6mm	1.6mm	1.6mm	1.6mm	1.6mm	1.6mm
OT 最小	5.1mm	5.1mm	5.1mm	5.1mm	5.1mm	5.1mm
MD 最大	0.4mm	0.4mm	0.4mm	1mm	1mm	1mm
OP *	46±0.8mm	56±0.8mm	55.5~62mm	46±0.8mm	56±0.8mm	55.5~62mm

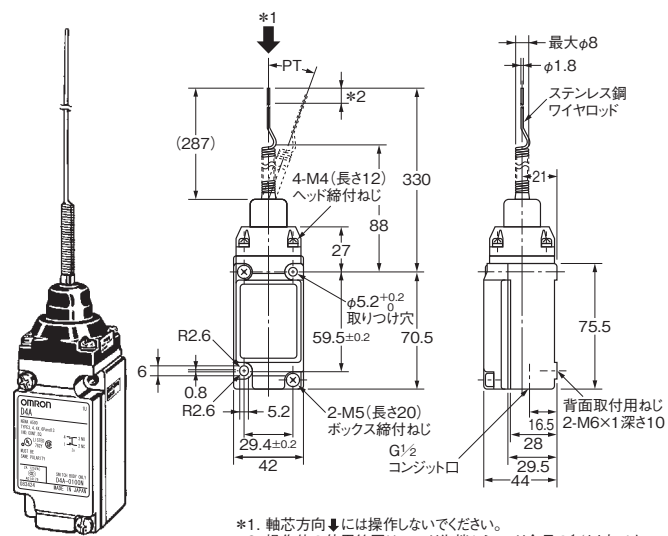
*動作位置

注. 上記、各機種の外形寸法図中、指定のない部分の寸法公差は±0.4mmです。

●フレキシブル・ロッド形

スプリング・ワイヤ形

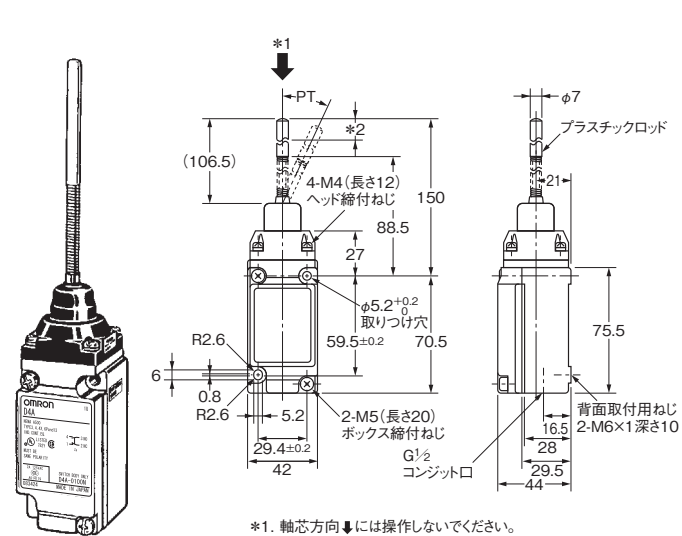
形D4A-3□12N
形D4A-4□12N



*1. 軸芯方向↓には操作しないでください。
*2. 操作体の使用範囲は、ロッド先端からロッド全長の $\frac{1}{3}$ 以内です。

プラスチック・ロッド形

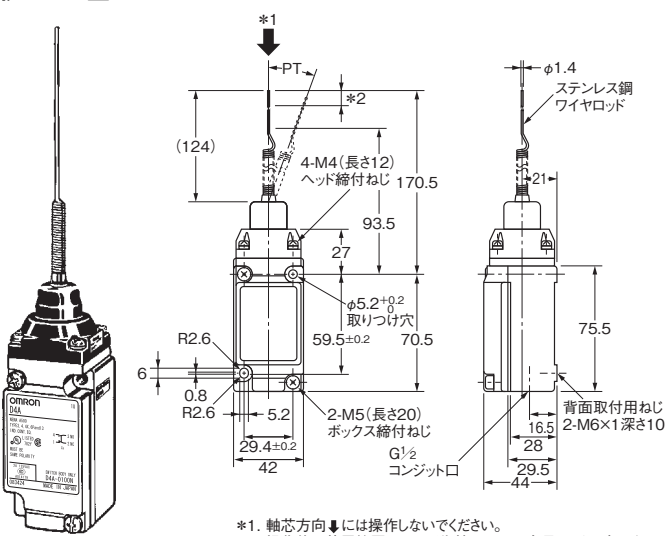
形D4A-3□14N
形D4A-4□14N



*1. 軸芯方向↓には操作しないでください。
*2. 操作体の使用範囲は、ロッド先端からロッド全長の $\frac{1}{3}$ 以内です。

キャット・ウィスカ形

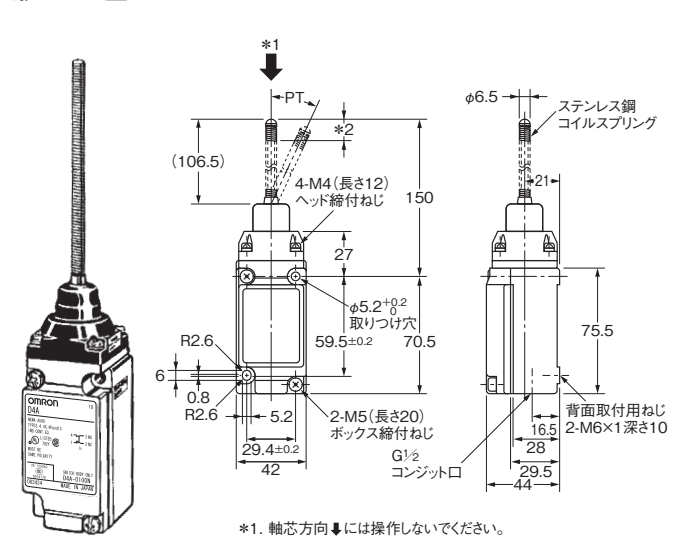
形D4A-3□15N
形D4A-4□15N



*1. 軸芯方向↓には操作しないでください。
*2. 操作体の使用範囲は、ロッド先端からロッド全長の $\frac{1}{3}$ 以内です。

コイル・スプリング形

形D4A-3□16N
形D4A-4□16N



*1. 軸芯方向↓には操作しないでください。
*2. 操作体の使用範囲は、ロッド先端からロッド全長の $\frac{1}{3}$ 以内です。

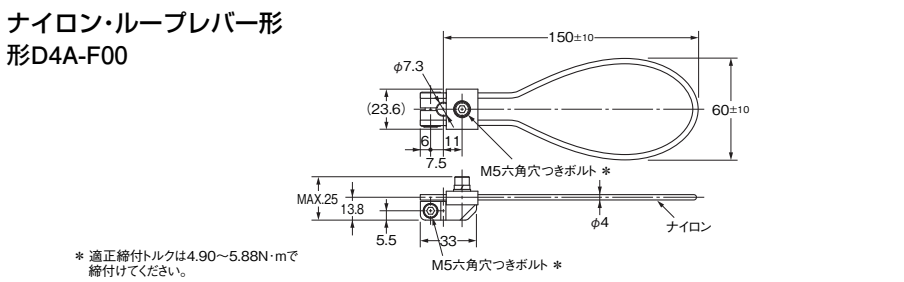
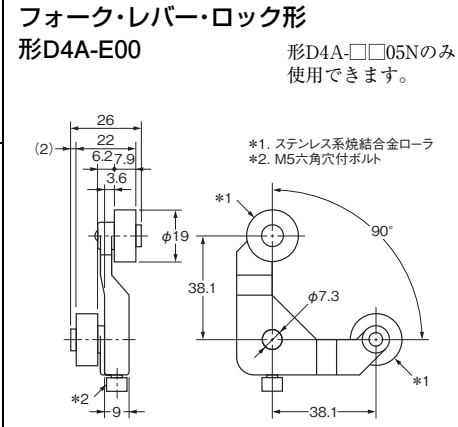
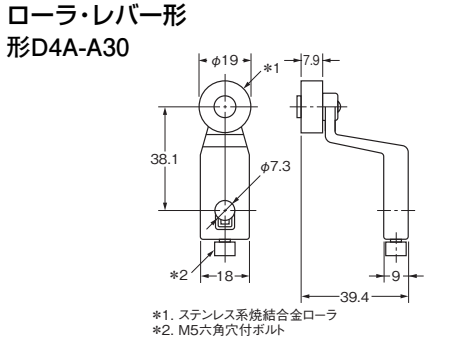
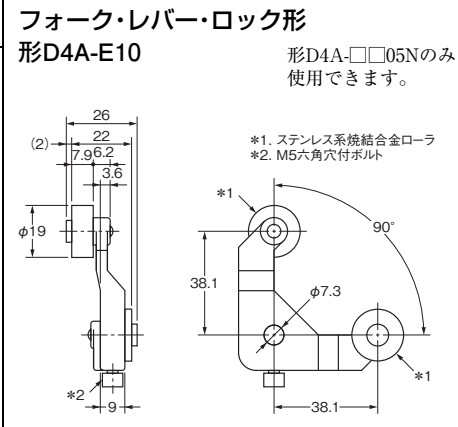
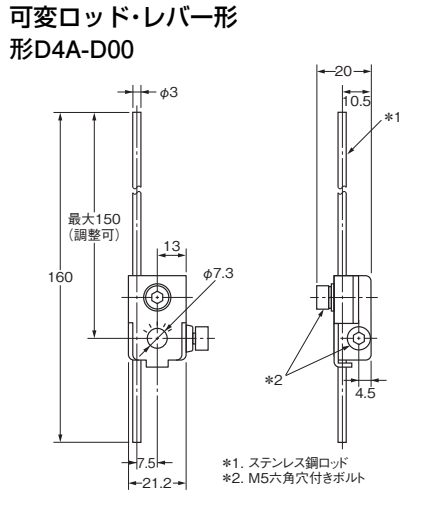
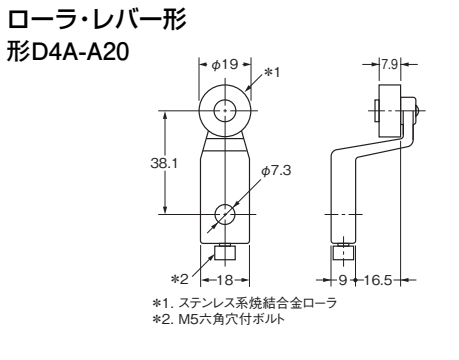
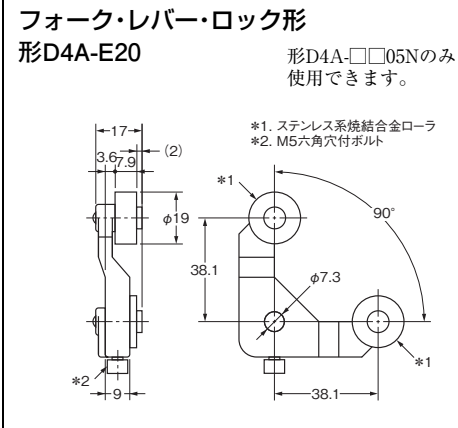
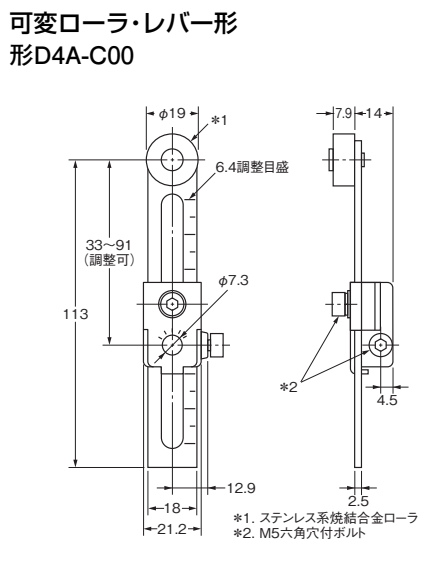
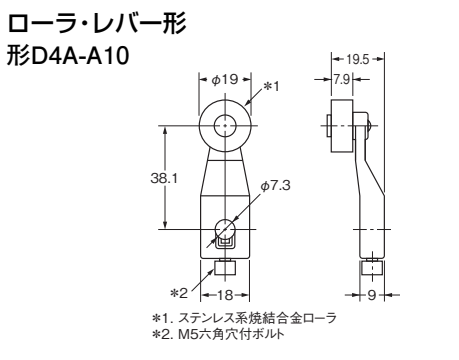
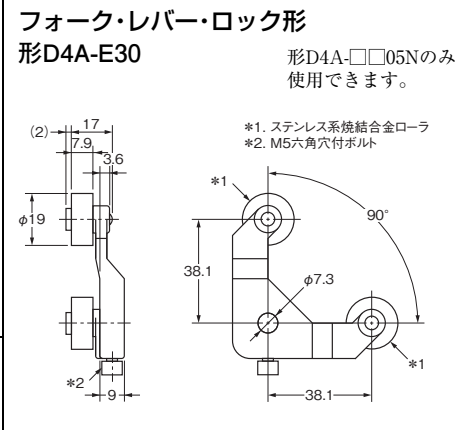
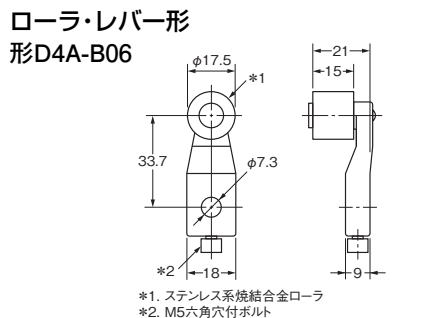
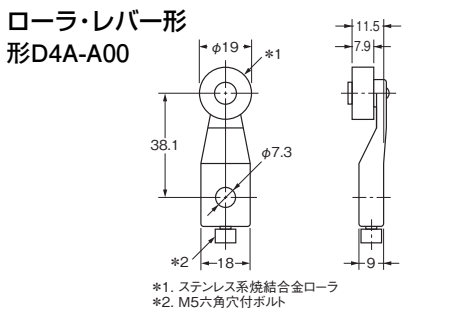
注. 上記、各機種の外形寸法図中、指定のない部分の寸法公差は±0.4mmです。

形式	2回路双断形				4回路双断形			
	形D4A-3□12N	形D4A-3□14N	形D4A-3□15N	形D4A-3□16N	形D4A-4□12N	形D4A-4□14N	形D4A-4□15N	形D4A-4□16N
OF 最大	0.98N		1.47N		0.98N		1.47N	
PT 最大	15° (5°)		15° (5°)		15° (5°)		15° (5°)	

注. ()内は平均値です。

●レバー (回転レバー形にのみ適用されます)

注. 可変ローラ・レバー形は総重量が比較的重いため、軽動作形(形D4A-0003N、形D4A-0004N)のヘッドをご使用になりますと機械的復帰不良を誘発する可能性がありますので、レバーを下向きにご使用ください。フォーク・レバー・ロック形は形D4A-□□05Nのみ使用できます。



注. 上記、各種類の外形寸法図中、指定のない部分の寸法公差は±0.4mmです。

■ヘッドおよびレバーの取り付け

- ・ヘッドの方向は、4本のヘッド止めねじをはずすことにより、4方向どの位置にも設定できます。また、レバーは、シャフトの周囲360°の任意の位置に設定できます。さらに、ローラの逆取り付けなどによって、右図に示すように広い範囲のドッグの動きに対応することができます。
- ・フォークレバーは、保持形(形D4A-0005N)タイプのみで使用できます。

スイッチ本体からヘッドを取りはずしてください。(止めねじは脱落させません)

90°ずつ異なった4位置に設定可能。

レバーはシャフトの周囲360°の任意位置に設定可能。ただし、ローラ・レバーの逆取り付けの場合には、水平180°の範囲で動作が終了するよう、設定してください。

180°設定可能

360°設定可能

4-M4×12

フォークレバー・ロック形は、ローラの位置により、4種類あります。なお、形D4A-E00～E30のレバーを逆にして使用することも可能です。形D4A-□□05Nのみで使用できます。

形D4A-E00 形D4A-E10
形D4A-E20 形D4A-E30

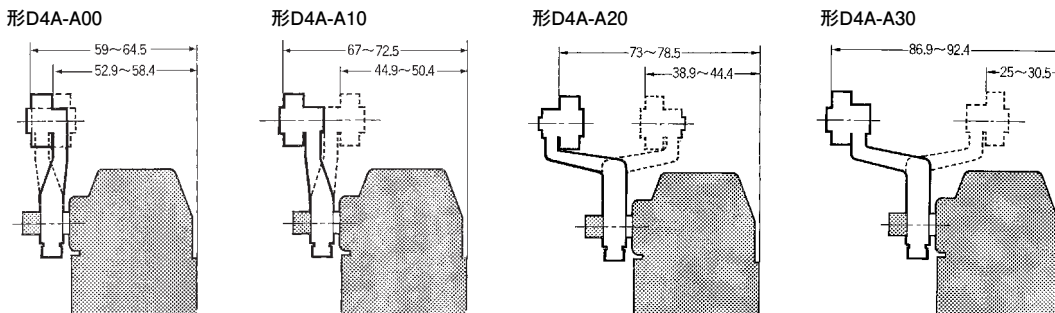
可変ローラ・レバー形および可変ロッド・レバー形は六角穴つきボルトをゆるめることにより、レバーおよびロッドの長さを調整することができます。

形D4A-C00 形D4A-D00

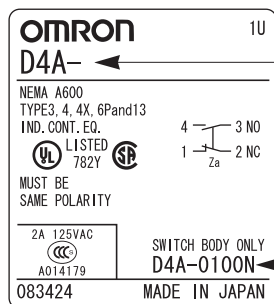
この六角穴つきボルトをゆるめてレバーの長さを調節する 調整長さ 33～91mm

この六角穴ボルトをゆるめてロッドの長さを調節する

●レバー別動作位置図



■銘板

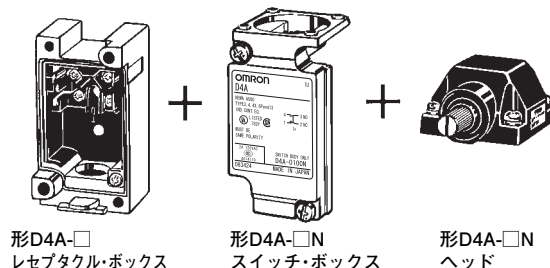


レバー無しセット形式を捺印しています。

スイッチ・ボックス部の形式を捺印しています。(ヘッド部、レセプタクル部にもそれぞれ形式を表示しています。)

■形D4A-□との互換性について

形D4A-□との互換性は以下の組み合わせの時のみあります。



上記以外は互換性がないのでご注意願います。

ご注文の際は、セット形式とブロックごとの形式をお間違いのないようにご確認ください。

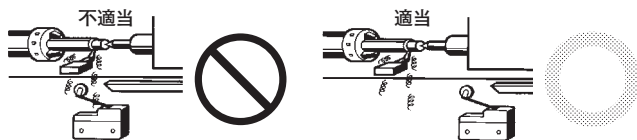
正しくお使いください

●共通の注意事項は、「リミットスイッチ 共通の注意事項」をご覧ください。

使用上の注意

●使用環境について

- ・屋外や特殊な切削油・溶剤・薬品などの環境ではシール部材などの劣化がおこる場合があります。必ず、実使用条件で評価を行っていただき、メンテ・交換時期を設定してください。
- ・スイッチは直接、加工屑や塵埃がかからないような位置に取りつけてください。切削屑や泥状物質の堆積からもアクチュエータ、スイッチ本体を保護する必要があります。



- ・スイッチに振動・衝撃が連続的に加わる状態では摩耗粉の発生にともなう接点接触障害や動作不良、耐久性低下などの不具合の原因となります。また過大な振動・衝撃があると接点の誤動作や破損が発生しますので、振動・衝撃が加わらない位置や共振しない方向での取り付けをしてください。
- ・スイッチは有接点であるため、雰囲気中にシリコンガスが存在しますと、アークエネルギーにより接点に酸化ケイ素(SiO₂)が堆積し、接触障害が発生することがあります。スイッチの周囲にシリコンオイル、シリコン充填剤、シリコン電線などのシリコン製品がある場合には、接点保護回路によるアークの抑制やシリコンガス発生源の除去を行ってください。

●動作方向の変更について

回転レバー形

レバーの動作方向の変更は、工具を使わず簡単に行えます。スイッチ正面から見て右側片側動作(CW:時計方向)、左側片側動作(CCW:反時計方向)、両側動作(CW・CCW)に変更することができます。

動作方向の変更は下記の手順にしたがって行ってください。

(保持形、シーケンス動作形、センタ・ニュートラル動作形は専用ヘッドであり、除きます。)

操作部(ヘッドの裏側)	操作手順
	<p>① 4本のヘッド止めねじをはずし、ヘッドをスイッチ本体から取りはずします。</p> <p>② ヘッドを裏側に向け、図に示すように、指で右または左へ回してください。 注: 製品出荷時には、CW・CCWの位置にセットしています。</p> <p>③ CWの穴位置へ矢印を合わせると、時計方向動作となります。CCWの穴位置へ矢印を合わせると、反時計方向動作となります。いずれの場合も、矢印を確実にセット位置へ合わせてください。</p>

●表示灯タイプ表示部の切り替え(2回路タイプのみ)

動作時点灯、不動作時点灯の切り替えがワンタッチで行えます。

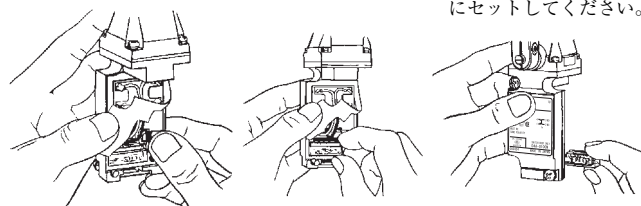
不動作時点灯 *1	動作時点灯 *2

*1. 不動作時点灯とはアクチュエータがフリーの状態では点灯しており、アクチュエータが回転または押し込まれ、リミットスイッチの接点がNO側に接したときに消える場合をいいます。

*2. 動作時点灯とは、アクチュエータが回転または押し込まれ、リミットスイッチの接点がNC側を離れるときに点灯する場合をいいます。

変更は下記の手順で行ってください。

- ① ツメを軽く右に押ししてください。
- ② ランプ部をはずしてください。
- ③ NC-ONまたはNO-ON文字が表示窓に出るようにセットしてください。



いずれの場合も負荷がONのときは点灯しません。

●取り付け穴加工寸法

形式	G1/2コンジット口	取付箇所
	形D4A-3□□□N 形D4A-4□□□N	
正面取り付け		<p>●: 取り付け箇所</p>
背面取り付け		<p>●: 取り付け箇所</p>

注: コンジットサイズが「1/2-14NPT」の場合は、背面取り付けねじが「2-No.10-32UNF 深さ10」になります。

●ヘッド、スイッチ・ボックスのそれぞれに付属の、
ねじの締めつけトルクについて

かん合部の高シール性を保持するため、保守時にはヘッドおよび
スイッチ・ボックスに付属のそれぞれの止めねじは、必ず下記の
範囲のトルクで締めつけてください。

ヘッド(M4長さ12mmねじ4本)..... 1.2~1.4N・m
スイッチ・ボックス(M5長さ20mm2本)..... 2.4~2.7N・m

●圧着端子について

形D4A-□Nの4回路双断形は、旗型圧着端子を添付しています。

〈圧着端子〉 FT1-3(ニチフ工業製) (同梱数: 9個)

〈圧着工具〉 NH-20(ニチフ工業製)

●操作について

- ・操作方式、カムやドッグの形状、ひん度、動作後の動きなどが
耐久性、精度に与える影響は大です。したがって、カムはなめ
らかな形状にしてください。
- ・操作ストロークはOT規格値の70~100%操作してご使用くだ
さい。
- ・アクチュエータの加工による動作位置の変更はしないでくださ
い。

●コネクタについて

IP67を確保するためコネクタのコンジット側にシールテープなど
を巻きつけてください。

ケーブルの適正外径はφ5.5~14mmです。

コネクタとしては、オムロン形SC-□Mシリーズをおすすめします。

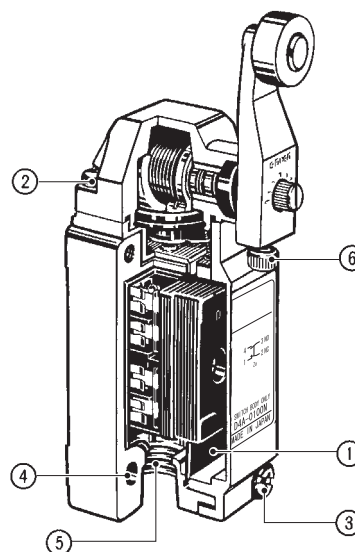
コネクタ適正締めつけトルクは1.8~2.2N・mです。

●保守・修理について

保守・修理の際には設備使用者ご自身での保守・修理は行わず、
設備(機械)メーカーへご連絡(相談)ください。

●適正締めつけトルクについて

ねじの緩みは、早期故障の原因となりますので、各部のねじの適
正締めつけトルクで締めつけてください。

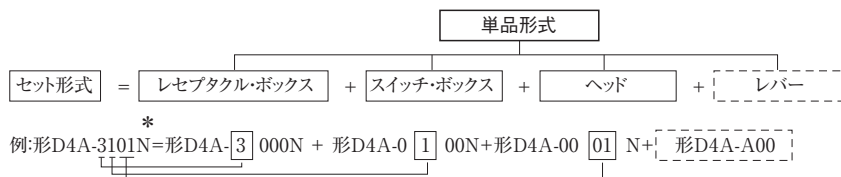


No.	種類	適正締めつけトルク
①	端子ねじ(M3.5)(アース端子含む)	0.78~0.88N・m
②	ヘッド取り付けねじ	1.18~1.37N・m
③	スイッチ・ボックス取り付けねじ	2.35~2.75N・m
④*	本体取り付けねじ(M5六角穴付ボルト)	4.90~5.88N・m
⑤	コネクタ	1.77~2.16N・m
⑥	アクチュエータ取り付けねじ	2.45~2.65N・m

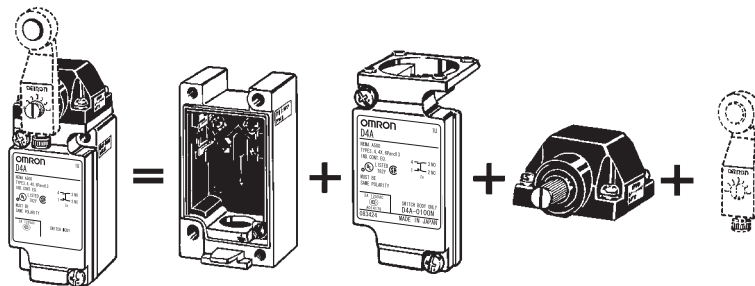
* M5六角穴つきボルトの場合
とくにヘッド方向を変更された場合には、上記の適正締めつけトルクを再度
ご確認の上、各ねじ均等に締めつけをお願いします。また、異物の侵入など
がないようご注意ください。

■ご注文方法

形D4A-□Nはブロックマウント方式を
採用しているため、セットでも単品個々
でもご注文できます。セットでご注文さ
れた場合は、各部を組んだ状態で出荷し
ます。



* 回転レバー形のセット形式には、
レバーは含まれていません。従っ
て、12ページのレバーの中からご
選定の上、レバーも併せてご注文
ください。



オムロン商品ご購入のお客様へ

ご承諾事項

平素はオムロン株式会社(以下「当社」)の商品をご愛用いただき誠にありがとうございます。

「当社商品」のご購入について特別の合意がない場合には、お客様のご購入先にかかわらず、本ご承諾事項記載の条件を適用いたします。ご承諾のうえご注文ください。

1. 定義

本ご承諾事項中の用語の定義は次のとおりです。

- (1) 「当社商品」: 「当社」の F A システム機器、汎用制御機器、センシング機器、電子・機構部品
- (2) 「カタログ等」: 「当社商品」に関する、ベスト制御機器オムロン、電子・機構部品総合カタログ、その他のカタログ、仕様書、取扱説明書、マニュアル等であって電磁的方法で提供されるものも含みます。
- (3) 「利用条件等」: 「カタログ等」に記載の、「当社商品」の利用条件、定格、性能、動作環境、取り扱い方法、利用上の注意、禁止事項その他
- (4) 「お客様用途」: 「当社商品」のお客様におけるご利用方法であって、お客様が製造する部品、電子基板、機器、設備またはシステム等への「当社商品」の組み込み又は利用を含みます。
- (5) 「適合性等」: 「お客様用途」での「当社商品」の (a) 適合性、(b) 動作、(c) 第三者の知的財産の非侵害、(d) 法令の遵守および (e) 各種規格の遵守

2. 記載事項のご注意

「カタログ等」の記載内容については次の点をご理解ください。

- (1) 定格値および性能値は、単独試験における各条件のもとで得られた値であり、各定格値および性能値の複合条件のもとで得られる値を保証するものではありません。
- (2) 参考データはご参考として提供するもので、その範囲で常に正常に動作することを保証するものではありません。
- (3) 利用事例はご参考ですので、「当社」は「適合性等」について保証いたしかねます。
- (4) 「当社」は、改善や当社都合等により、「当社商品」の生産を中止し、または「当社商品」の仕様を変更することがあります。

3. ご利用にあたってのご注意

ご購入およびご利用に際しては次の点をご理解ください。

- (1) 定格・性能ほか「利用条件等」を遵守しご利用ください。
- (2) お客様自身にて「適合性等」をご確認いただき、「当社商品」のご利用の可否をご判断ください。「当社」は「適合性等」を一切保証いたしかねます。
- (3) 「当社商品」がお客様のシステム全体の中で意図した用途に対して、適切に配電・設置されていることをお客様ご自身で、必ず事前に確認してください。
- (4) 「当社商品」をご使用の際には、(i) 定格および性能に対し余裕のある「当社商品」のご利用、冗長設計などの安全設計、(ii) 「当社商品」が故障しても、「お客様用途」の危険を最小にする安全設計、(iii) 利用者に危険を知らせるための、安全対策のシステム全体としての構築、(iv) 「当社商品」および「お客様用途」の定期的な保守、の各事項を実施してください。
- (5) 「当社」は DDoS 攻撃 (分散型 DoS 攻撃)、コンピュータウイルスその他の技術的な有害プログラム、不正アクセスにより、「当社商品」、インストールされたソフトウェア、またはすべてのコンピュータ機器、コンピュータプログラム、ネットワーク、データベースが感染したとしても、そのことにより直接または間接的に生じた損失、損害その他の費用について一切責任を負わないものとします。お客様ご自身にて、(i) アンチウイルス保護、(ii) データ入出力、(iii) 紛失データの復元、(iv) 「当社商品」またはインストールされたソフトウェアに対するコンピュータウイルス感染防止、(v) 「当社商品」に対する不正アクセス防止についての十分な措置を講じてください。

- (6) 「当社商品」は、一般工業製品向けの汎用品として設計製造されています。従いまして、次に掲げる用途での使用は意図しておらず、お客様が「当社商品」をこれらの用途に使用される際には、「当社」は「当社商品」に対して一切保証をいたしません。ただし、次に掲げる用途であっても「当社」の意図した特別な商品用途の場合や特別の合意がある場合は除きます。
 - (a) 高い安全性が必要とされる用途 (例: 原子力制御設備、燃焼設備、航空・宇宙設備、鉄道設備、昇降設備、娯楽設備、医用機器、安全装置、その他生命・身体に危険が及ぶ用途)
 - (b) 高い信頼性が必要な用途 (例: ガス・水道・電気等の供給システム、24 時間連続運転システム、決済システムほか権利・財産を取扱う用途など)
 - (c) 厳しい条件または環境での用途 (例: 屋外に設置する設備、化学的汚染を被る設備、電磁的妨害を被る設備、振動・衝撃を受ける設備など)
 - (d) 「カタログ等」に記載のない条件や環境での用途
- (7) 上記 3. (6) (a) から (d) に記載されている他、「本カタログ等記載の商品」は自動車 (二輪車含む。以下同じ) 向けではありません。自動車に搭載する用途には利用しないで下さい。自動車搭載用商品については当社営業担当者にご相談ください。

4. 保証条件

「当社商品」の保証条件は次のとおりです。

- (1) 保証期間 ご購入後 1 年間といたします。(ただし「カタログ等」に別途記載がある場合を除きます。)
- (2) 保証内容 故障した「当社商品」について、以下のいずれかを「当社」の任意の判断で実施します。
 - (a) 当社保守サービス拠点における故障した「当社商品」の無償修理 (ただし、電子・機構部品については、修理対応は行いません。)
 - (b) 故障した「当社商品」と同数の代替品の無償提供
- (3) 保証対象外 故障の原因が次のいずれかに該当する場合は、保証いたしません。
 - (a) 「当社商品」本来の使い方以外のご利用
 - (b) 「利用条件等」から外れたご利用
 - (c) 本ご承諾事項 3. ご利用にあたってのご注意 に反するご利用
 - (d) 「当社」以外による改造、修理による場合
 - (e) 「当社」以外の者によるソフトウェアプログラムによる場合
 - (f) 「当社」からの出荷時の科学・技術の水準では予見できなかった原因
 - (g) 上記のほか「当社」または「当社商品」以外の原因 (天災等の不可抗力を含む)

5. 責任の制限

本ご承諾事項に記載の保証が、「当社商品」に関する保証のすべてです。

「当社商品」に関連して生じた損害について、「当社」および「当社商品」の販売店は責任を負いません。

6. 輸出管理

「当社商品」または技術資料を、輸出または非居住者に提供する場合は、安全保障貿易管理に関する日本および関係各国の法令・規制を遵守ください。お客様が法令・規制に違反する場合には、「当社商品」または技術資料をご提供できない場合があります。

- ご使用上の注意事項等、ご使用の際に必要な内容については、本誌またはユーザーズマニュアルに掲載しております。
- 本誌にご使用上の注意事項等の掲載がない場合は、ユーザーズマニュアルのご使用上の注意事項等を必ずお読みください。
- 本製品の内、外国為替及び外国貿易法に定める輸出許可、承認対象貨物(又は技術)に該当するものを輸出(又は非居住者に提供)する場合は同法に基づく輸出許可、承認(又は役務取引許可)が必要です。

オムロン株式会社 インダストリアルオートメーションビジネスカンパニー

製品に関するお問い合わせ先

お客様
相談室

フリー
通話 0120-919-066

携帯電話・IP 電話などではご利用いただけませんので、右記の電話番号へおかけください。

055-982-5015
(通話料がかかります)

受付時間: 9:00~19:00 (12/31~1/3 を除く)

オムロンFAクイックチャット

www.fa.omron.co.jp/contact/tech/chat/

技術相談員にチャットでお問い合わせいただけます。(I-Web メンバース限定)



受付時間: 平日 9:00~12:00 / 13:00~17:00 (土日祝日・年末年始・当社休業日を除く)

※受付時間、営業日は変更の可能性がございます。最新情報はリンク先をご確認ください。

その他のお問い合わせ:

納期・価格・サンプル・仕様書は貴社のお取引先、または貴社担当オムロン販売員にご相談ください。
オムロン制御機器販売店やオムロン販売拠点は、Web ページでご案内しています。

オムロン制御機器の最新情報をご覧ください。

www.fa.omron.co.jp

緊急時のご購入にもご利用ください。