

形D2X

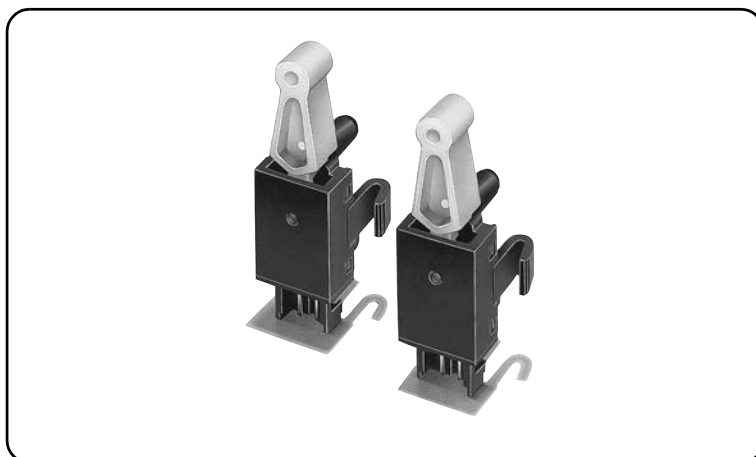
コネクタ形検出スイッチ

CSM_D2X_DS_J_1_5

コネクタ用端子で 配線作業を大幅に削減

- コネクタにより省配線化が可能。
- スイッチの取り付けはワンタッチのスナップフィットタイプ。
- 取り付け方向が自由な両方向動作タイプ。

RoHS適合



D
2
X

種類 (○印の機種は標準在庫機種です。)

形式
○形D2X-C

接触仕様

- 1bタイプ(常閉形)



接点仕様

接点	仕様	スライド
	材質	金メッキ
最小適用負荷(参考値)*		DC5V 1mA

* 最小適用負荷については、「**■正しくお使いください**」の「**●微小負荷形での使用について**」をご参照ください。

定格

定格電圧	抵抗負荷
DC30V	0.1A

注. 上記定格は、以下の条件で試験を行った場合です。

- (1) 周囲温度：20±2℃
- (2) 周囲湿度：65±5%RH
- (3) 操作ひん度：30回/min

性能

許容操作速度		0.1mm～100mm/s
許容操作ひん度	機械的	60回/min
	電氣的	30回/min
絶縁抵抗		100MΩ以上(DC250V絶縁抵抗計にて)
接触抵抗(初期値)		200mΩ以下
耐電圧	同極端子間	AC250V 50/60Hz 1min
	充電金属部とアース間	AC250V 50/60Hz 1min
振動	誤動作	周波数10～55Hz 複振幅1.5mm
衝撃	耐久	最大500m/s ²
	誤動作	最大300m/s ²
耐久性*	機械的	100万回以上(60回/min)
	電氣的	5万回以上(30回/min)
保護構造		IEC IP00
使用温度範囲		-10～+70℃ 60%RH以下 (ただし、氷結、結露しないこと)
使用湿度範囲		45～85%RH(+5～+35℃にて)
質量		約1g

注. 上記は初期における値です。

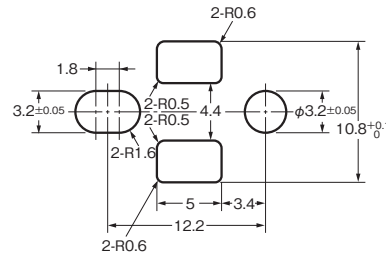
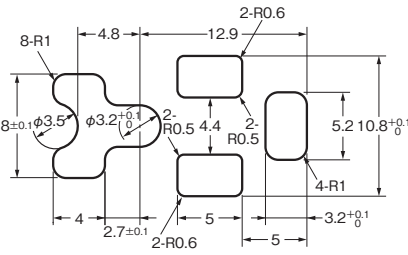
* 試験条件についてはお問い合わせください。

■取り付け穴加工寸法 (単位:mm)

取り付け穴の加工寸法は下図を参照いただき、加工面がスイッチ取り付け面と反対側になるよう加工ください。

取り付け板厚 $t=1.6$ の場合

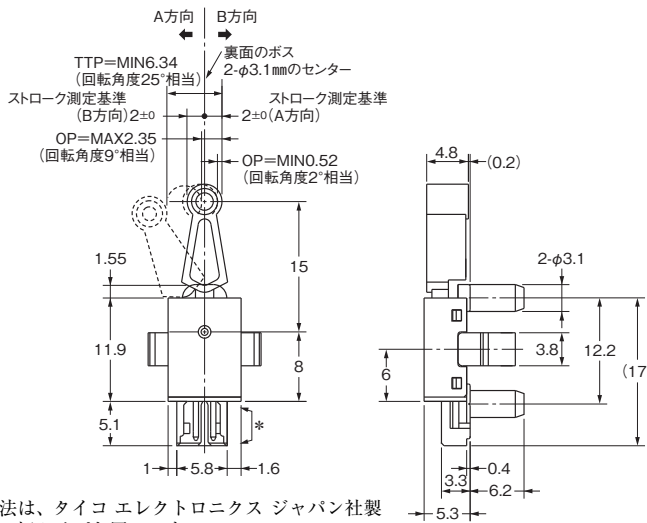
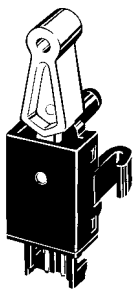
取り付け板厚 $t=1.2$ の場合



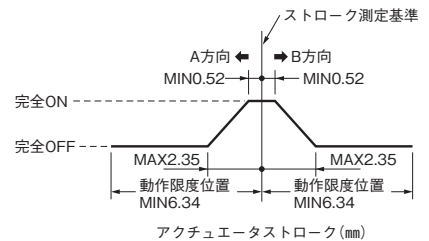
注1. センターずれは、 ± 0.07 mmです。
注2. 指定のない部分の寸法公差は、 ± 0.1 mmです。

■外形寸法 (単位:mm) / 動作特性

形D2X-C



動作に必要な力	OF 最大	0.49N
もどりの力	RF 最小	0.02N
動作位置	OP	0.52~2.35mm
動作限度位置	TTP 最小	6.34mm



注1. 上記、外形寸法図中、指定のない部分の寸法公差は ± 0.4 mmです。
注2. 動作特性は、A方向(←)もしくはB方向(→)に動作した場合です。

■正しくお使いください

★必ず「共通の注意事項」を合わせてご覧の上、正しくお使いください。

使用上の注意

●配線について

コネクタを取りつけた状態でコネクタおよびリード線に荷重が加わった状態で使用すると、ガタ、接触障害などの恐れがありますので注意してください。

■コネクタ

- ・配線はタイコ エレクトロニクス ジャパン社製CTコネクタをご使用ください。
[圧着タイプ:ハウジング品番179228-2、コンタクト品番179227-4]
- ・当該コネクタは、当社では販売していません。
コネクタに関するお問い合わせは右記連絡先をお願いいたします。

タイコ エレクトロニクス ジャパン合同会社

■製品・技術資料のお問合せ

プロダクト・インフォメーション・センターへ

E-mail : contact_jp@tycoelectronics.com

TEL : 044-844-8013 FAX : 044-812-3200

お問合せに際しましてはなるべくE-mailのご利用をお願い申し上げます。関連する資料を電子ファイルにて返送させていただきます。

オムロン商品ご購入のお客様へ

ご承諾事項

平素はオムロン株式会社(以下「当社」)の商品をご愛用いただき誠にありがとうございます。
「当社商品」のご購入について特別の合意がない場合には、お客様のご購入先にかかわらず、本ご承諾事項記載の条件を適用いたします。
ご承諾のうえご注文ください。

1. 定義 本ご承諾事項中の用語の定義は次のとおりです。

- (1) 「当社商品」: 「当社」の電子・機構部品
- (2) 「カタログ等」: 「当社商品」に関する、電子・機構部品総合カタログその他のカタログ、仕様書、取扱説明書、マニュアル等であって、電磁的方法で提供されるものも含まれます
- (3) 「利用条件等」: 「カタログ等」に記載の、「当社商品」の利用条件、定格、性能、動作環境、取扱い方法、利用上の注意、禁止事項その他
- (4) 「お客様用途」: 「当社商品」のお客様におけるご利用方法であって、お客様が製造する部品、電子基板、機器、設備またはシステム等への「当社商品」の組み込みを含みます
- (5) 「適合性等」: 「お客様用途」での「当社商品」の
(a)適合性、(b)動作、(c)第三者の知的財産の非侵害、(d)法令の遵守および(e)各種規格の遵守

2. 記載事項のご注意 「カタログ等」の記載内容については次の点をご理解ください。

- (1) 定格値および性能値は単独試験における値であり、各定格値および性能値の複合条件を同時に保証するものではありません。
- (2) 参考データはご参考として提供するもので、その範囲で常に正常に動作することを保証するものではありません。
- (3) 利用事例はご参考ですので、当社は「適合性等」について保証いたしかねます。
- (4) 当社は、改善や当社都合等により、「当社商品」の生産を中止し、または「当社商品」の仕様を変更することがあります。

3. ご利用にあたってのご注意 ご採用およびご利用に際しては次の点をご理解ください。

- (1) 定格・性能ほか「利用条件等」を遵守しご利用ください。
- (2) お客様ご自身にて「適合性等」をご確認いただき「当社商品」のご利用の可否をご判断ください。
- (3) 「お客様用途」での 1.(5)(b)～(e)記載の各事項、および、「適合性等」は一切保証いたしかねます。

- (4) 次に掲げる用途でご利用の際は (i)定格および性能に対し余裕のある「当社商品」のご利用、(ii)「当社商品」が故障しても「お客様用途」の危険を最小にする安全設計、(iii)「当社商品」および「お客様用途」の定期的な保守の各事項を実施してください。

(a) 安全性が必要とされる用途 (例:原子力制御設備、燃焼設備、航空・宇宙設備、鉄道設備、昇降設備、娯楽設備、医用機器、安全装置、その他生命・身体に危険が及びうる用途)

(b) 高い信頼性が必要な用途 (例:ガス・水道・電気等の供給システム、決済システムほか権利・財産を取扱う用途など)

(c) 厳しい条件または環境での用途 (例:屋外に設置する設備、化学的汚染を被る設備、電磁的妨害を被る設備、振動・衝撃を受ける設備、長時間連続稼働させる設備など)

(d) 「カタログ等」に記載のない条件や環境での用途

- (5) 特別な記載がある場合のほか、「カタログ等」に記載の商品は自動車(二輪車含む。以下同じ)向けではありません。自動車に搭載する用途には利用しないで下さい。自動車搭載用商品は販売店の営業担当者にご相談ください。

4. 保証条件 「当社商品」の保証条件は次のとおりです。

- (1) 保証期間 ご購入後1年間といたします。
- (2) 保証内容 故障した「当社商品」と同数の代替品を無償で提供いたします。
- (3) 保証対象外 故障の原因が次のいずれかに該当する場合は、保証いたしません。
 - (a) 「当社商品」本来の使い方以外のご利用
 - (b) 「利用条件等」から外れたご利用
 - (c) 「当社」からの出荷時の科学・技術の水準では予見できなかった原因
 - (d) 上記のほか「当社」または「当社商品」以外の原因(天災等の不可抗力を含む)

5. 責任の制限

本ご承諾事項に記載の保証が「当社商品」に関する保証のすべてです。「当社商品」に関連して生じた損害について、「当社」および「当社商品」の販売店は責任を負いません。

6. 輸出管理

「当社商品」または技術資料を輸出または非居住者に提供する場合、安全保障貿易管理に関する日本および関係各国の法令・規制を遵守ください。

以上(EC200)

本誌に記載の商品の価格は、お取引先商社にお問い合わせください。
ご注文の際には前述もしくは下記URLに掲載の「ご承諾事項」を必ずお読みください。
適用途の条件、保証内容などご注文に際してのご承諾事項をご説明しております。
www.omron.co.jp/ecb/products/order

オムロン株式会社 インダストリアルオートメーションビジネスカンパニー

製品に関するお問い合わせ先

お客様相談室

フリー
通話 **0120-919-066**

携帯電話・PHS・IPなどではご利用いただけませんので、下記の電話番号へおかけください。

電話 **055-982-5015**(通話料がかかります)

営業時間:8:00～21:00

営業日:365日

FAXやWebページでもお問い合わせいただけます。

FAX 055-982-5051 / www.fa.omron.co.jp

その他のお問い合わせ先

納期・価格・サンプル・仕様書は貴社のお取引先、または貴社担当オムロン販売員にご相談ください。

オムロン制御機器販売店やオムロン販売拠点は、Web ページでご案内しています。

オムロン制御機器の最新情報をご覧いただけます。

www.fa.omron.co.jp

緊急時のご購入にもご利用ください。