

形D2SW-P

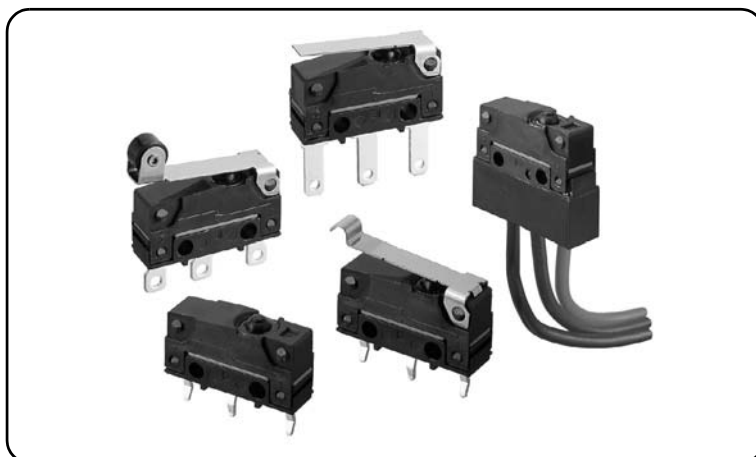
シール形超小形基本スイッチ

CSM_D2SW-P_DS_J_1_4

シール形マイクロスイッチをより
シンプルな構造で実現、形SSシリーズ、
形D2SWシリーズと取り付け互換

- ゴムパッキンによるシール構造で防塵や一時的な防水用途 (IEC IP67) を実現。
- 可動片は1枚ばね構造でAC250V 2A開閉に対応、微小負荷タイプも用意。
- はんだづけ、#110タブ、プリント基板用端子、モールドリード線付を品揃え。
プリント基板用端子は等ピッチタイプも標準化。
- UL、CSA、VDEの安全規格取得品を品揃え。

RoHS適合



D2SW-P

形式基準

形D2SW-P ① ② ③ ④

① 定格

2 : AC250V 2A
01 : DC30V 0.1A

② アクチュエータ

無表示 : ピン押ボタン形

L1 : ヒンジ・レバー形

L2 : ヒンジ・ローラ・レバー形

L3 : ヒンジ・アール・レバー形

③ 接触仕様

無表示 : 1c (双投形)

-2 : 1b (常閉形・リード線付のみ)

-3 : 1a (常開形・リード線付のみ)

④ 端子仕様

H : はんだづけ端子

D : プリント基板用自立端子

T : #110タブ端子

M : リード線付

種類

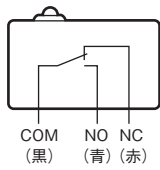
(納期についてはお取引先社にお問い合わせください。)

アクチュエータ	端子仕様	定格 接触仕様	2A		0.1A	
			2A	0.1A	2A	0.1A
ピン押ボタン形		1c	はんだづけ端子	形D2SW-P2H	形D2SW-P01H	
			タブ端子(#110)	形D2SW-P2T	形D2SW-P01T	
			プリント基板用端子	形D2SW-P2D	形D2SW-P01D	
			リード線付	1b	形D2SW-P2-2M	形D2SW-P01-2M
				1a	形D2SW-P2-3M	形D2SW-P01-3M
ヒンジ・レバー形		1c	はんだづけ端子	形D2SW-P2L1H	形D2SW-P01L1H	
			タブ端子(#110)	形D2SW-P2L1T	形D2SW-P01L1T	
			プリント基板用端子	形D2SW-P2L1D	形D2SW-P01L1D	
			リード線付	形D2SW-P2L1M	形D2SW-P01L1M	
ヒンジ・ローラ・レバー形		1c	はんだづけ端子	形D2SW-P2L2H	形D2SW-P01L2H	
			タブ端子(#110)	形D2SW-P2L2T	形D2SW-P01L2T	
			プリント基板用端子	形D2SW-P2L2D	形D2SW-P01L2D	
			リード線付	形D2SW-P2L2M	形D2SW-P01L2M	
ヒンジ・アール・レバー形		1c	はんだづけ端子	形D2SW-P2L3H	形D2SW-P01L3H	
			タブ端子(#110)	形D2SW-P2L3T	形D2SW-P01L3T	
			プリント基板用端子	形D2SW-P2L3D	形D2SW-P01L3D	
			リード線付	形D2SW-P2L3M	形D2SW-P01L3M	

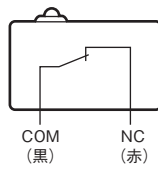
セパレータ(別売)、端子接続用部品(別売) → 「マイクロスイッチ 共通付属品」参照

■接触仕様

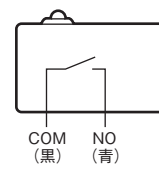
●1cタイプ(双投形)



●1bタイプ(常閉形・リード線付のみ)



●1aタイプ(常開形・リード線付のみ)



()内はリード線色

■接点仕様

項目	形式	形D2SW-P2シリーズ	形D2SW-P01シリーズ
接点	仕様	リベット	クロスバ
	材質	銀	金合金
	間隔(標準値)	0.5mm	
突入電流	常時閉路	最大6A	—
	常時開路	—	—
最小適用負荷(参考値)*		DC5V 160mA	DC5V 1mA

* 最小適用負荷については「**■正しくお使いください**」の「**●微小負荷形での使用について**」をご参照ください。

■定格

形式	定格電圧	抵抗負荷
形D2SW-P2シリーズ	AC250V	2A
	DC30V	
形D2SW-P01シリーズ	AC125V	0.1A
	DC30V	

注. 上記定格は、以下の条件で試験を行った場合です。

- (1) 周囲温度：20±2℃
- (2) 周囲湿度：65±5%RH
- (3) 操作ひん度：20回/min

■安全規格認証定格

「**■種類**」記載の形式は、認証品ではありません。

認証形式の必要な場合は当社までお問い合わせください。

UL (UL1054/CSA C22.2 No.55)

定格電圧	形式	形D2SW-P2	形D2SW-P01
AC125V		—	0.1A
AC250V		2A	—
DC 30V		2A	0.1A

VDE (EN61058-1)

定格電圧	形式	形D2SW-P2	形D2SW-P01
AC125V		—	0.1A
AC250V		2A	—
DC 30V		2A	0.1A

試験条件：5E4(50,000回) T55(0～+55℃)

■性能

項目	形式	形D2SW-P2シリーズ	形D2SW-P01シリーズ
許容操作速度		0.1mm～500mm/s(ピン押ボタン形の場合)	
許容操作ひん度	機械的	120回/min	
	電氣的	30回/min	
絶縁抵抗		100MΩ以上(DC500V絶縁抵抗計にて)	
接触抵抗(初期値)	端子タイプ	50mΩ以下	100mΩ以下
	リード線タイプ	100mΩ以下	150mΩ以下
耐電圧 *1	同極端子間	AC1,000V 50/60Hz 1min	AC600V 50/60Hz 1min
	充電金属部とアース間	AC1,500V 50/60Hz 1min	
	各端子と非充電金属部間	AC1,500V 50/60Hz 1min	
振動 *2	誤動作	周波数10～55Hz 複振幅1.5mm	
衝撃 *2	耐久	最大1,000m/s ²	
	誤動作	最大300m/s ²	
耐久性 *3	機械的	100万回以上(60回/min)	
	電氣的	5万回以上(20回/min)	20万回以上(20回/min)
保護構造	端子タイプ	IEC IP67(ただし、端子部を除く)	
	リード線タイプ	IEC IP67	
感電保護クラス		Class I	
PTI(トラッキング特性)		250	
使用温度範囲		-20～+70℃ 60%RH以下(ただし、氷結、結露しないこと)	
使用湿度範囲		85%RH以下(+5～+35℃にて)	
質量		約2g(端子タイプのピン押ボタン形の場合)	

注. 上記は初期における値です。

*1. 耐電圧は、セパレータを使用したときの数値です。

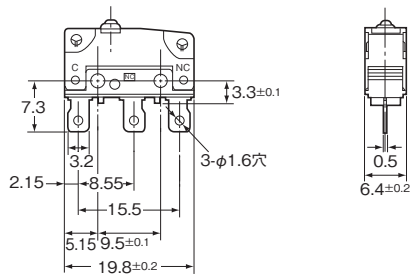
*2. ピン押ボタン形で自由位置と動作限度位置、レバー形の場合は動作限度位置での値です。

接点の閉路または開路は1ms以内です。

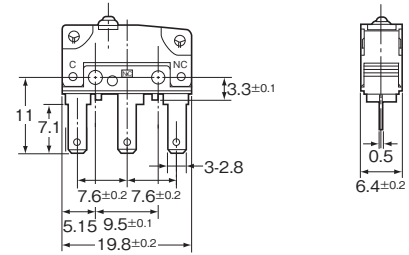
*3. 試験条件についてはお問い合わせください。

■端子の種類／形状 (単位:mm)

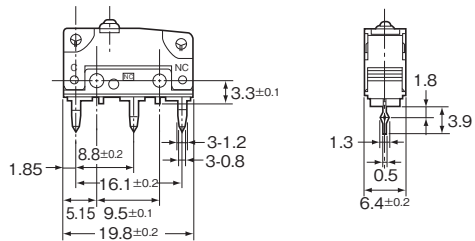
●はんだづけ端子



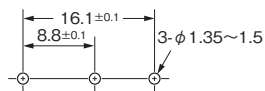
●タブ端子(#110)



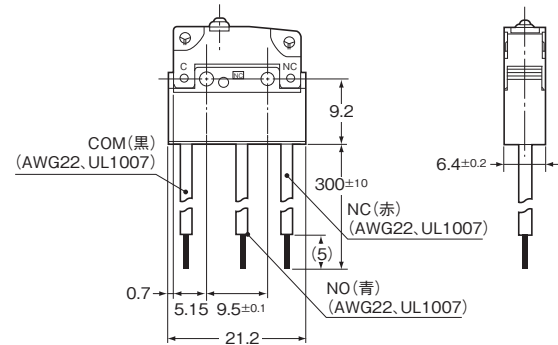
●プリント基板用端子



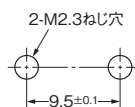
〈プリント基板加工寸法(参考)〉



●リード線付



■取り付け穴加工寸法 (単位:mm)



■外形寸法 (単位:mm) / 動作特性

イラスト・図面は、はんだづけ端子の場合です。

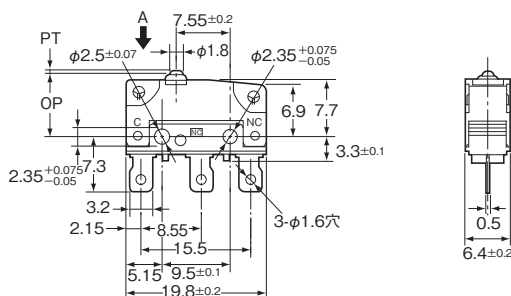
タブ端子(#110)、プリント基板用端子、リード線タイプの詳細については、前ページの「■端子の種類/形状」をご覧ください。

□の中には接触仕様、端子仕様による記号が入ります。組み合わせ可能な形式については、「■種類」をご覧ください。

●ピン押ボタン形

形D2SW-P2□□

形D2SW-P01□□

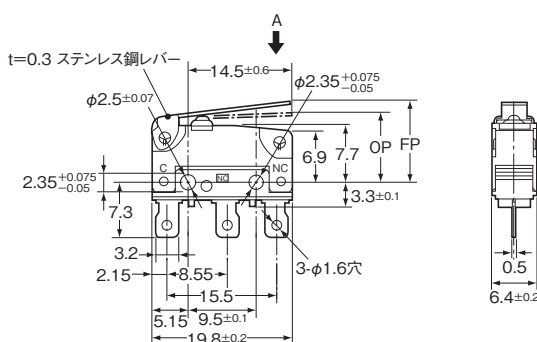


動作特性	形式	形D2SW-P2□□	形D2SW-P01□□
動作に必要な力 もどりの力	OF 最大	1.8N	
	RF 最小	0.2N	
動作までの動き 動作後の動き 応差の動き	PT 最大	0.6mm	
	OT 最小	0.4mm	
	MD 最大	0.15mm	
動作位置	OP	8.4 ± 0.3mm	

●ヒンジ・レバー形

形D2SW-P2L1□□

形D2SW-P01L1□□

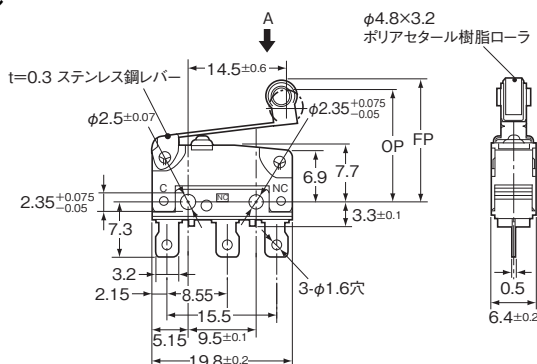


動作特性	形式	形D2SW-P2L1□□	形D2SW-P01L1□□
動作に必要な力 もどりの力	OF 最大	0.6N	
	RF 最小	0.05N	
動作後の動き 応差の動き	OT 最小	0.8mm	
	MD 最大	0.8mm	
自由位置	FP 最大	13.6mm	
動作位置	OP	8.8 ± 0.8mm	

●ヒンジ・ローラ・レバー形

形D2SW-P2L2□□

形D2SW-P01L2□□

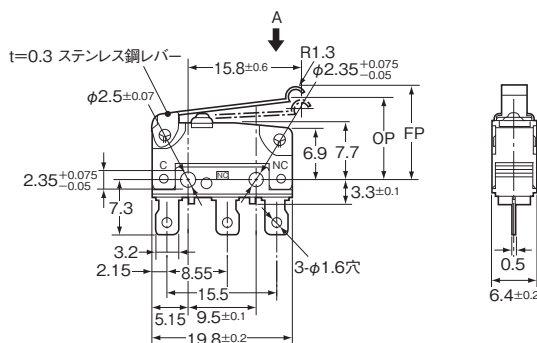


動作特性	形式	形D2SW-P2L2□□	形D2SW-P01L2□□
動作に必要な力 もどりの力	OF 最大	0.6N	
	RF 最小	0.05N	
動作後の動き 応差の動き	OT 最小	0.8mm	
	MD 最大	0.8mm	
自由位置	FP 最大	19.3mm	
動作位置	OP	14.5 ± 0.8mm	

●ヒンジ・アール・レバー形

形D2SW-P2L3□□

形D2SW-P01L3□□



動作特性	形式	形D2SW-P2L3□□	形D2SW-P01L3□□
動作に必要な力 もどりの力	OF 最大	0.6N	
	RF 最小	0.05N	
動作後の動き 応差の動き	OT 最小	0.8mm	
	MD 最大	0.8mm	
自由位置	FP 最大	15.5mm	
動作位置	OP	10.7 ± 0.8mm	

注1. 上記、外形寸法図中、指定のない部分の寸法公差は±0.4mmです。

注2. 動作特性は、A方向(↓)に動作した場合です。

■正しくお使いください

★必ず「共通の注意事項」を合わせてご覧の上、正しくお使いください。

安全上の要点

●保護構造について

- ・水中で使用しないでください。
リード線タイプは下記の規格に対する試験条件を満足していますが、これらの試験は一定時間水中に放置した後に水の浸入を確認するものであり、水中で開閉動作を行うものではありません。

JIS C0920 :

電気機械器具の外郭による保護等級 (IPコード)

IEC 60529 :

Degrees of protection provided by enclosures (IP Code)

保護等級 : IP67

(水深1m水中に30分放置した後の水の浸入を確認)

- ・水滴が常時かかる状態、および水滴が付着した状態での開閉、または急激な温度変化は呼吸作用により内部へ水分が浸入する要因となりますのでご注意ください。
- ・油および薬品の付着を避けてください。
使用材料の変質、および劣化を起こすことがあります。
- ・シリコン系接着剤・オイル・グリスなどが存在する雰囲気でのご使用は、酸化シリコン生成による接触不良の原因となりますので避けてください。
- ・スイッチ用途の負荷の種類、周囲雰囲気、設置条件などにより耐環境性能が異なりますので実使用条件にて実機確認を必ず実施してください。

●はんだづけについて

- ・はんだづけ端子への接続
リード線を端子へはんだづけする際は、端子の穴に導体をからげてから、作業を行ってください。
はんだづけの処理時間は、目安として、こて先温度350~400℃のはんだごてで3秒以下とし、はんだづけ後1分間は外力を与えないようにしてください。過大な温度での作業や長時間の加熱はスイッチの特性劣化の原因となります。
- ・タブ端子への接続
タブ端子への接続は#110タブ用リセブタクルを使用し、端子に対しまっすぐに挿入してください。端子の横方向から過大な外力を印加しますと端子変形およびハウジング破損の要因となります。
- ・プリント基板用端子の基板への接続
自動はんだ槽使用の場合、260℃±5℃ 5秒以内での作業をおすすめします。また、はんだ、フラックスの液面が基板を超えないよう管理してください。
手はんだの場合、処理時間は、目安として、こて先温度350~400℃のはんだごてで3秒以下とし、はんだづけの後1分間は外力を与えないようにしてください。また、はんだはスイッチのケースより離して供給し、ケース側へはんだおよびフラックスが流れ込まないようにしてください。

●カム・ドッグによる操作について

- ・カム・ドッグによる操作の際は、操作速度、操作頻度、押ボタン押し込み量、カム・ドッグの材質および形状などがスイッチの耐久性に影響しますので、事前に実機による確認をお願いします。

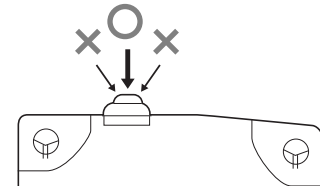
使用上の注意

●取り付けについて

- ・スイッチの取り付け、取りはずしや配線作業、および保守点検時は、必ず電源をOFFの状態で行ってください。感電および焼損の恐れがあります。
- ・スイッチの取り付けにはM2.3ねじを用い、平座金、ばね座金などを使用して、堅固に取り付けてください。
その際の締めつけトルクは0.23~0.26N・mとしてください。規定のトルクを超えて締めつけると、シール性劣化および破損の要因となります。

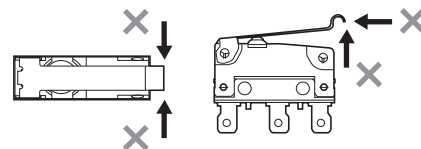
●操作体の設定について

- ・操作体の材質は、摩擦抵抗の少ないものを選定ください。
また、操作体がシールゴムに干渉しない形状としてください。
押ボタン破損およびシール性劣化の要因となります。
ピン押ボタン仕様の場合は、操作体は必ず押ボタンを真上から押し込むように設定してください。押ボタン周囲をゴムキャップで覆った構造であり、押ボタンに対し横方向から荷重印加すると押ボタン破損およびシール性劣化の要因となります。



●取り扱いについて

- ・押ボタン部のシールゴムが破れないようスイッチの取り扱いに十分ご注意ください。
- ・アクチュエータに偏荷重および下図のような動作方向以外からの荷重が加わらないように取り扱ってください。アクチュエータおよびスイッチの破損、耐久性の低下などの原因となります。



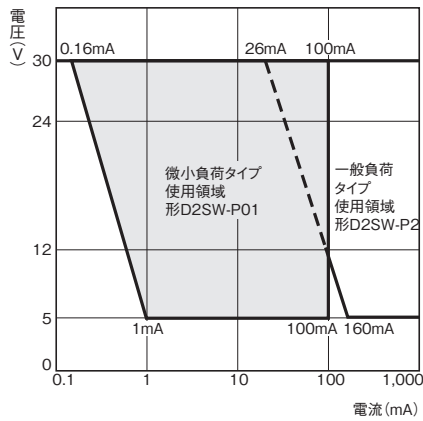
●リード線タイプの配線について

- ・リード線に荷重が加わった状態やリード線引き出し部から直接屈曲させるような配線はしないでください。
スイッチの破損、シール性劣化の原因となります。

●微小負荷でのご使用について

・微小負荷回路の開閉時に一般負荷用のスイッチを用いると、接触不良を起こす原因となります。下図を参照し、使用領域の範囲でスイッチを使われることをおすすめします。なお、微小負荷タイプを下図のエリア内で使用する場合でも、開閉時に突入電流などが発生する負荷の場合は、接点消耗が激しくなり耐久性の低下を生じる原因となりますので、必要により接点保護回路を挿入してください。最小適用負荷は、N水準参考値として
 これは信頼水準60% (λ_{60})での故障水準のレベルを表しています。(JIS C5003)

$\lambda_{60} = 0.5 \times 10^{-6}$ /回は信頼水準60%で $\frac{1}{2,000,000}$ 回以下の故障が推定されるということを示します。



オムロン商品ご購入のお客様へ

ご承諾事項

平素はオムロン株式会社(以下「当社」)の商品をご愛用いただき誠にありがとうございます。
「当社商品」のご購入について特別の合意がない場合には、お客様のご購入先にかかわらず、本ご承諾事項記載の条件を適用いたします。
ご承諾のうえご注文ください。

1. 定義 本ご承諾事項中の用語の定義は次のとおりです。

- (1) 「当社商品」: 「当社」の電子・機構部品
- (2) 「カタログ等」: 「当社商品」に関する、電子・機構部品総合カタログその他のカタログ、仕様書、取扱説明書、マニュアル等であって、電磁的方法で提供されるものも含まれます
- (3) 「利用条件等」: 「カタログ等」に記載の、「当社商品」の利用条件、定格、性能、動作環境、取扱い方法、利用上の注意、禁止事項その他
- (4) 「お客様用途」: 「当社商品」のお客様におけるご利用方法であって、お客様が製造する部品、電子基板、機器、設備またはシステム等への「当社商品」の組み込みを含みます
- (5) 「適合性等」: 「お客様用途」での「当社商品」の
(a)適合性、(b)動作、(c)第三者の知的財産の非侵害、(d)法令の遵守および(e)各種規格の遵守

2. 記載事項のご注意 「カタログ等」に記載内容については次の点をご理解ください。

- (1) 定格値および性能値は単独試験における値であり、各定格値および性能値の複合条件を同時に保証するものではありません。
- (2) 参考データはご参考として提供するもので、その範囲で常に正常に動作することを保証するものではありません。
- (3) 利用事例はご参考ですので、当社は「適合性等」について保証いたしかねます。
- (4) 当社は、改善や当社都合等により、「当社商品」の生産を中止し、または「当社商品」の仕様を変更することがあります。

3. ご利用にあたってのご注意 ご採用およびご利用に際しては次の点をご理解ください。

- (1) 定格・性能ほか「利用条件等」を遵守しご利用ください。
- (2) お客様ご自身にて「適合性等」をご確認いただき「当社商品」のご利用の可否をご判断ください。
- (3) 「お客様用途」での 1.(5)(b)～(e)記載の各事項、および、「適合性等」は一切保証いたしかねます。

- (4) 次に掲げる用途でご利用の際は (i)定格および性能に対し余裕のある「当社商品」のご利用、(ii)「当社商品」が故障しても「お客様用途」の危険を最小にする安全設計、(iii)「当社商品」および「お客様用途」の定期的な保守の各事項を実施してください。

(a) 安全性が必要とされる用途 (例:原子力制御設備、燃焼設備、航空・宇宙設備、鉄道設備、昇降設備、娯楽設備、医用機器、安全装置、その他生命・身体に危険が及びうる用途)

(b) 高い信頼性が必要な用途 (例:ガス・水道・電気等の供給システム、決済システムほか権利・財産を取扱う用途など)

(c) 厳しい条件または環境での用途 (例:屋外に設置する設備、化学的汚染を被る設備、電磁的妨害を被る設備、振動・衝撃を受ける設備、長時間連続稼働させる設備など)

(d) 「カタログ等」に記載のない条件や環境での用途

- (5) 特別な記載がある場合のほか、「カタログ等」に記載の商品は自動車(二輪車含む。以下同じ)向けではありません。自動車に搭載する用途には利用しないで下さい。自動車搭載用商品は販売店の営業担当者にご相談ください。

4. 保証条件 「当社商品」の保証条件は次のとおりです。

- (1) 保証期間 ご購入後1年間といたします。
- (2) 保証内容 故障した「当社商品」と同数の代替品を無償で提供いたします。
- (3) 保証対象外 故障の原因が次のいずれかに該当する場合は、保証いたしません。
 - (a) 「当社商品」本来の使い方以外のご利用
 - (b) 「利用条件等」から外れたご利用
 - (c) 「当社」からの出荷時の科学・技術の水準では予見できなかった原因
 - (d) 上記のほか「当社」または「当社商品」以外の原因(天災等の不可抗力を含む)

5. 責任の制限

本ご承諾事項に記載の保証が「当社商品」に関する保証のすべてです。「当社商品」に関連して生じた損害について、「当社」および「当社商品」の販売店は責任を負いません。

6. 輸出管理

「当社商品」または技術資料を輸出または非居住者に提供する場合、安全保障貿易管理に関する日本および関係各国の法令・規制を遵守ください。

以上(EC200)

本誌に記載の商品の価格は、お取引先商社にお問い合わせください。
ご注文の際には前述もしくは下記URLに掲載の「ご承諾事項」を必ずお読みください。
適合用途の条件、保証内容などご注文に際してのご承諾事項をご説明しております。
www.omron.co.jp/ecb/products/order

オムロン株式会社 インダストリアルオートメーションビジネスカンパニー

製品に関するお問い合わせ先

お客様相談室

フリー
通話 **0120-919-066**

携帯電話・PHS・IPなどではご利用いただけませんので、下記の電話番号へおかけください。

電話 **055-982-5015**(通話料がかかります)

営業時間:8:00～21:00

営業日:365日

FAXやWebページでもお問い合わせいただけます。

FAX 055-982-5051 / www.fa.omron.co.jp

その他のお問い合わせ先

納期・価格・サンプル・仕様書は貴社のお取引先、または貴社担当オムロン販売員にご相談ください。

オムロン制御機器販売店やオムロン販売拠点は、Web ページでご案内しています。

オムロン制御機器の最新情報をご覧いただけます。

www.fa.omron.co.jp

緊急時のご購入にもご利用ください。