

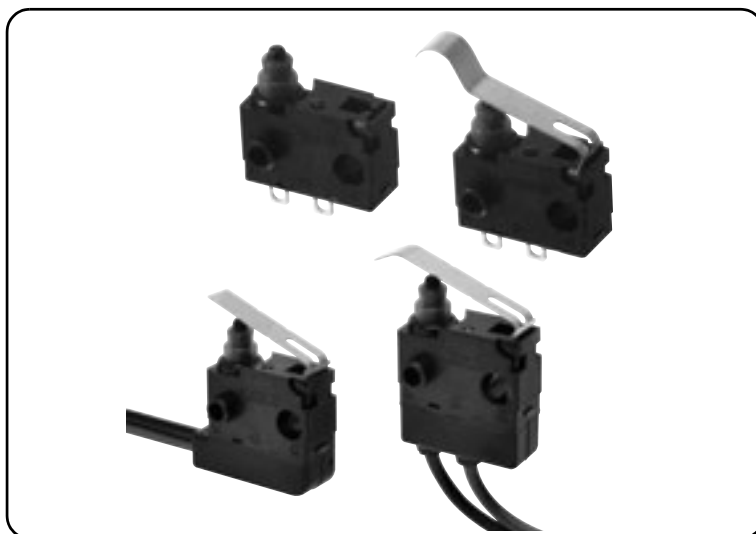
形D2QW

シール形極超小形基本スイッチ

CSM_D2QW_DS_J_1_8

高信頼性と耐環境性を両立した ロングストローク・シール形スイッチ

- レバーなしでも使いやすいロングストローク仕様。
(OT参考値:2.7mm)
- クリップ接点方式による高信頼性スライド
接触機構を採用。
- +85℃までの高温耐久性と防滴構造により
耐環境性を要求される用途に幅広く対応。
(IP67適合:端子部を除く)
- 高信頼性の金メッキ接点仕様を用意。

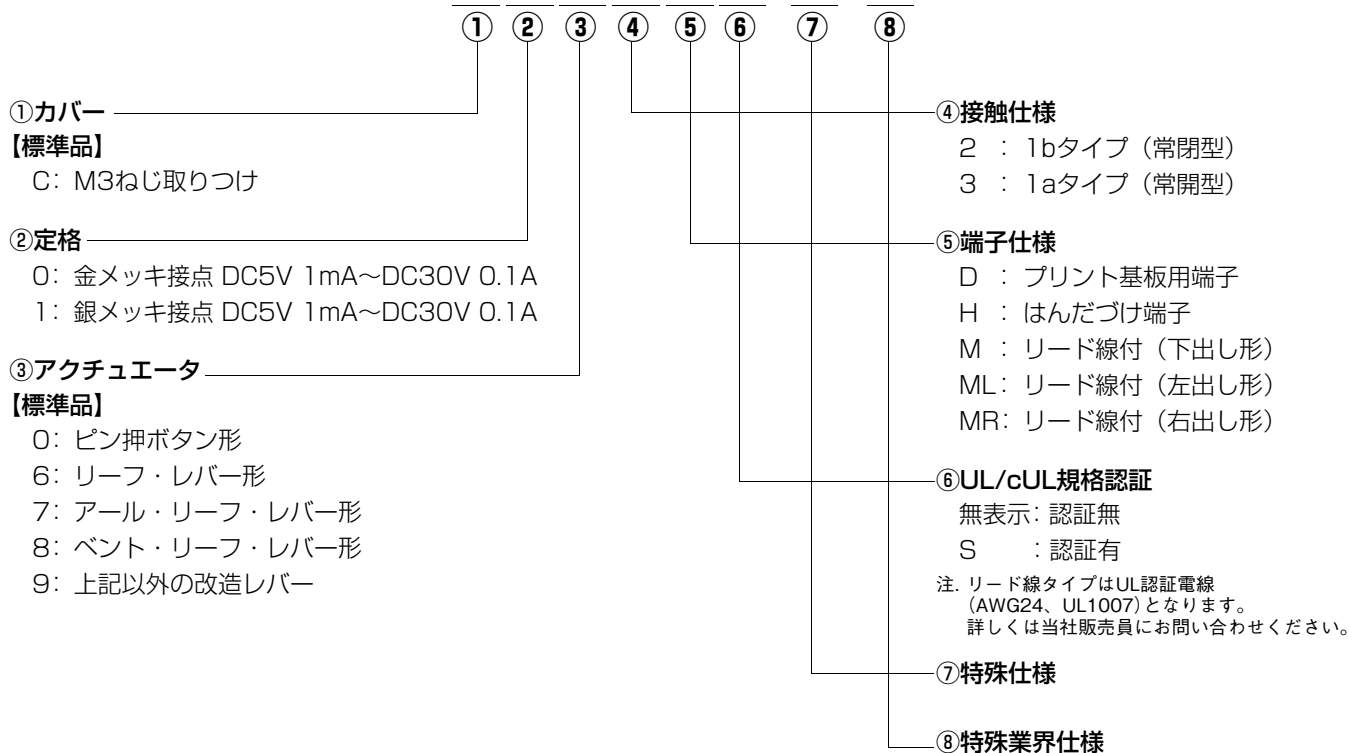


D
2
Q
W





形式基準

形D2QW-□□□□□□-□-□

例：形D2QW-C073H



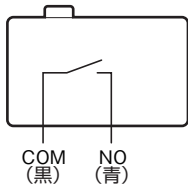
種類 (無印 (受注生産機種) の納期についてはお取引先当社にお問い合わせください。)

アクチュエータ	端子仕様	接点 接触仕様	金メッキ	銀メッキ	
			形式		
ピンボタン形 	プリント基板用	1a	形D2QW-C003D	形D2QW-C103D	
		1b	形D2QW-C002D	形D2QW-C102D	
	はんだづけ	1a	形D2QW-C003H	形D2QW-C103H	
		1b	形D2QW-C002H	形D2QW-C102H	
	リード線付 (下出し形)	1a	形D2QW-C003M	形D2QW-C103M	
		1b	形D2QW-C002M	形D2QW-C102M	
	リード線付 (左出し形)	1a	形D2QW-C003ML	形D2QW-C103ML	
		1b	形D2QW-C002ML	形D2QW-C102ML	
	リード線付 (右出し形)	1a	形D2QW-C003MR	形D2QW-C103MR	
		1b	形D2QW-C002MR	形D2QW-C102MR	
	アール・リーフ・レバー形 	プリント基板用	1a	形D2QW-C073D	形D2QW-C173D
			1b	形D2QW-C072D	形D2QW-C172D
はんだづけ		1a	形D2QW-C073H	形D2QW-C173H	
		1b	形D2QW-C072H	形D2QW-C172H	
リード線付 (下出し形)		1a	形D2QW-C073M	形D2QW-C173M	
		1b	形D2QW-C072M	形D2QW-C172M	
リード線付 (左出し形)		1a	形D2QW-C073ML	形D2QW-C173ML	
		1b	形D2QW-C072ML	形D2QW-C172ML	
リード線付 (右出し形)		1a	形D2QW-C073MR	形D2QW-C173MR	
		1b	形D2QW-C072MR	形D2QW-C172MR	
リーフ・レバー形 		プリント基板用	1a	形D2QW-C063D	形D2QW-C163D
			1b	形D2QW-C062D	形D2QW-C162D
	はんだづけ	1a	形D2QW-C063H	形D2QW-C163H	
		1b	形D2QW-C062H	形D2QW-C162H	
	リード線付 (下出し形)	1a	形D2QW-C063M	形D2QW-C163M	
		1b	形D2QW-C062M	形D2QW-C162M	
	リード線付 (左出し形)	1a	形D2QW-C063ML	形D2QW-C163ML	
		1b	形D2QW-C062ML	形D2QW-C162ML	
	リード線付 (右出し形)	1a	形D2QW-C063MR	形D2QW-C163MR	
		1b	形D2QW-C062MR	形D2QW-C162MR	
	ベント・リーフ・レバー形 	プリント基板用	1a	形D2QW-C083D	形D2QW-C183D
			1b	形D2QW-C082D	形D2QW-C182D
はんだづけ		1a	形D2QW-C083H	形D2QW-C183H	
		1b	形D2QW-C082H	形D2QW-C182H	
リード線付 (下出し形)		1a	形D2QW-C083M	形D2QW-C183M	
		1b	形D2QW-C082M	形D2QW-C182M	
リード線付 (左出し形)		1a	形D2QW-C083ML	形D2QW-C183ML	
		1b	形D2QW-C082ML	形D2QW-C182ML	
リード線付 (右出し形)		1a	形D2QW-C083MR	形D2QW-C183MR	
		1b	形D2QW-C082MR	形D2QW-C182MR	

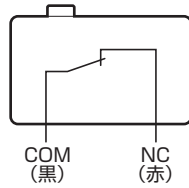
注1. UL/cUL規格認証もできます。その場合は、形式仕様の末尾に“S”が付きます。リード線タイプはUL認証電線(AWG24、UL1007)となります。詳しくは当社販売員にお問い合わせください。

接触仕様

● 1aタイプ(常開形)



● 1bタイプ(常閉型)



接点仕様

形式		C0シリーズ	C1シリーズ
接点	仕様	スライド	
	材質	金メッキ	銀メッキ
最小適用負荷 (参考値)		DC5V 1mA	

定格

定格電圧	抵抗負荷
DC30V DC14V	0.1A 10mA

注. 上記定格は、以下の条件で試験を行った場合です。

- (1) 周囲温度：20±2℃
- (2) 周囲湿度：65±5%RH
- (3) 操作ひん度：20回/min

安全規格認証定格

UL(UL 61058-1)/cUL(CSA C22.2 No.61058-1)
 UL/cUL安全規格認証品は端子仕様の後にSが付くものです。(例：DS、HS、MS、MLS、MRS)
 その他の安全規格認証については、当社までお問い合わせください。

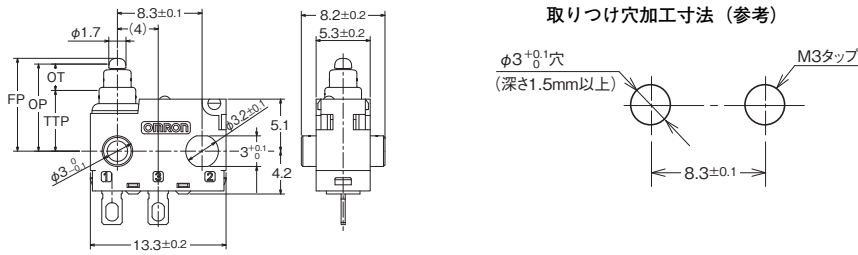
形式	項目	D2QW
定格電圧		抵抗負荷
DC30V		0.1A
DC14V		10mA

性能

許容操作速度	a接仕様 1~500mm/s b接仕様 30~500mm/s	
許容操作頻度	120回/min	
絶縁抵抗	100MΩ以上 (DC500V絶縁抵抗計にて)	
接触抵抗 (初期値)	端子タイプ	100mΩ以下
	リード線タイプ	150mΩ以下
耐電圧	同極端子間	AC600V 50/60Hz 1min
	充電金属部とアース間	AC1,500V 50/60Hz 1min
	各端子と非充電金属部間	AC1,500V 50/60Hz 1min
振動	誤動作	周波数 10~55Hz 複振幅 1.5mm
	耐久	最大1,000m/s ²
衝撃	誤動作	最大300m/s ²
	機械的	50万回以上 (30回/min)
耐久性	電氣的	DC30V 0.1A 20万回以上 DC14V 10mA 50万回以上 (20回/min)
	保護構造	IEC IP67 (ただし、端子部を除く)
感電保護クラス	Class I	
PTI (トラッキング特性)	175	
使用周囲温度	-40~+85℃ 60%RH以下 (ただし、氷結、結露しないこと)	
使用周囲湿度	95%RH以下 (+5~+35℃にて)	
質量	約0.7g (端子タイプのピン押ボタン形の場合)	

取り付け構造の種類／動作特性の基準位置

(単位：mm)



D2QW

端子の種類／形状

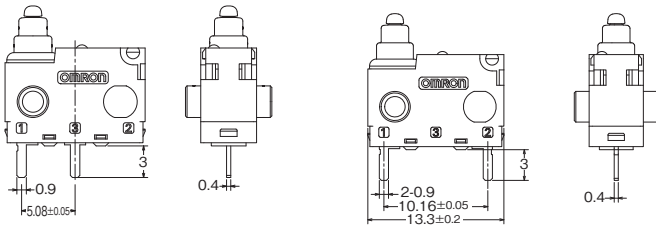
(単位：mm)

●プリント基板用端子

(1aタイプ)

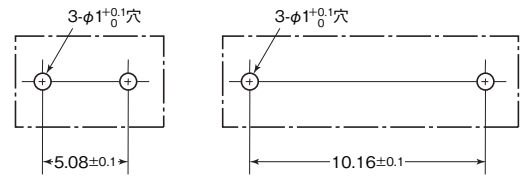
(1bタイプ)

〈プリント基板加工寸法 (参考)〉



(1aタイプ)

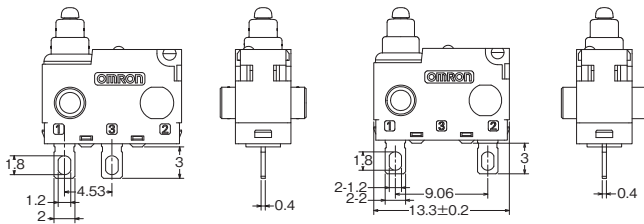
(1bタイプ)



●はんだづけ端子

(1aタイプ)

(1bタイプ)

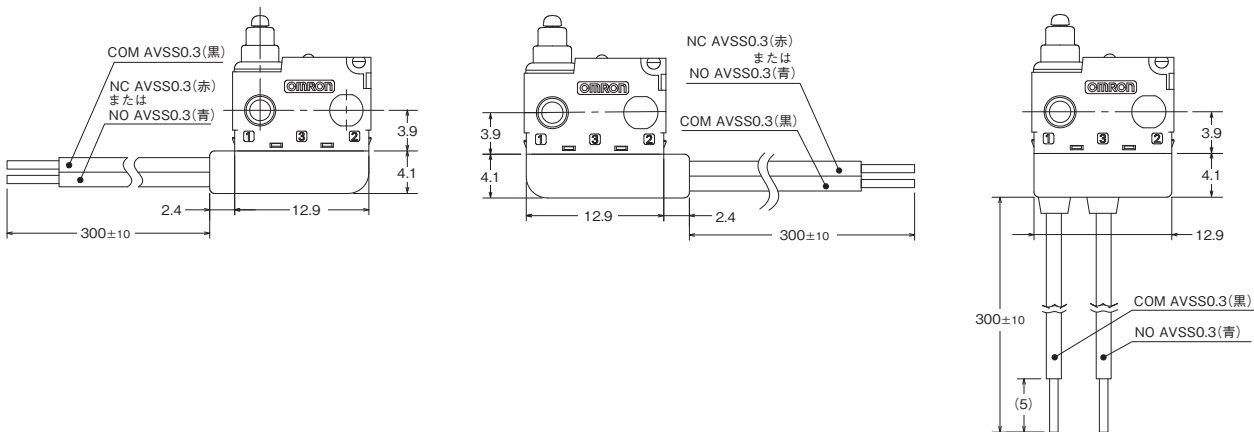


●リード線付

(左出し形)

(右出し形)

(下出し形)

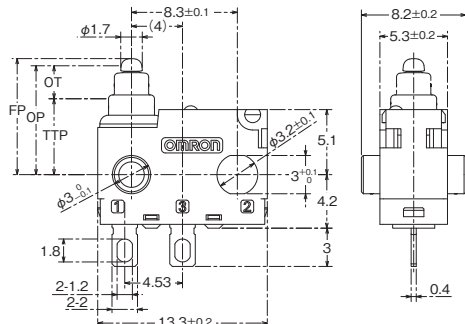


外形寸法 (単位: mm) / 動作特性

● ピン押ボタン形

形D2QW-C□02□

形D2QW-C□03□

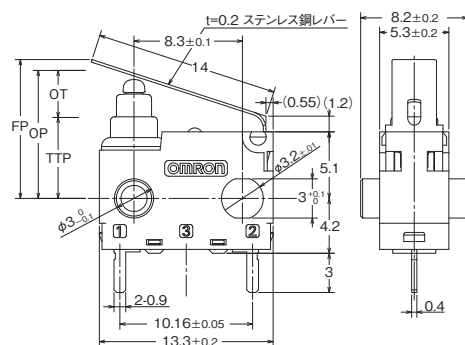


動作特性	タイプ	形D2QW-C□02□	形D2QW-C□03□
動作に必要な力	OF最大	1.5N	1.5N
動作後の動き	OT	(2.9) mm	(2.7) mm
自由位置	FP最大	9.2mm	9.2mm
動作位置	OP	8.7±0.3mm	8.4±0.3mm
動作限界位置	TTP	5.9mm	5.9mm

● リーフ・レバー形

形D2QW-C□62□

形D2QW-C□63□

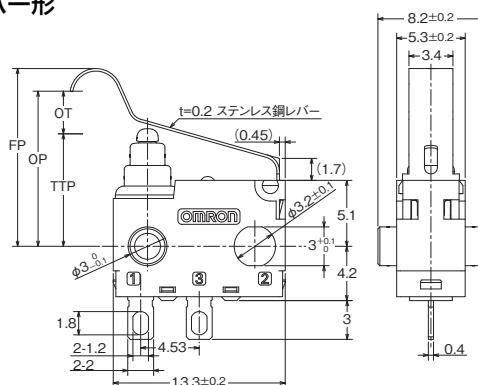


動作特性	タイプ	形D2QW-C□62□	形D2QW-C□63□
動作に必要な力	OF最大	1.7N	1.7N
動作後の動き	OT	(3.7) mm	(3.2) mm
自由位置	FP最大	11.5mm	11.5mm
動作位置	OP	9.8±0.5mm	9.3±0.5mm
動作限界位置	TTP	6.2mm	6.2mm

● アール・リーフ・レバー形

形D2QW-C□72□

形D2QW-C□73□

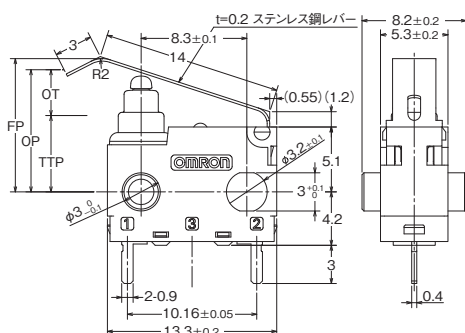


動作特性	タイプ	形D2QW-C□72□	形D2QW-C□73□
動作に必要な力	OF最大	1.5N	1.5N
動作後の動き	OT	(3.9) mm	(3.5) mm
自由位置	FP最大	14.4mm	14.4mm
動作位置	OP	12.5±0.5mm	12.0±0.5mm
動作限界位置	TTP	8.7mm	8.7mm

● ベント・リーフ・レバー形

形D2QW-C□82□

形D2QW-C□83□



動作特性	タイプ	形D2QW-C□82□	形D2QW-C□83□
動作に必要な力	OF最大	1.7N	1.7N
動作後の動き	OT	(3.7) mm	(3.2) mm
自由位置	FP最大	11.3mm	11.3mm
動作位置	OP	9.6±0.5mm	9.1±0.5mm
動作限界位置	TTP	6.0mm	6.0mm

正しくお使いください

★必ず「共通の注意事項」を合わせてご覧の上、正しくお使いください。

安全上の要点

●保護構造について

- ・水中で使用しないでください。
リード線タイプは下記の規格に対する試験条件を満足していますが、これらの試験は一定時間水中に放置した後の水の浸入を確認するものであり、水中で開閉動作を行うものではありません。
- ・JIS（日本工業規格）
C0920（電気機器および配線材料の防水試験通則）
等級7、種類：防浸形
- ・IEC（国際電気標準会議）
Publication 529（ケースによる保護構造の等級分類）
等級：IP67
- ・水滴が常時かかる状態、および水滴が付着した状態での開閉、または急激な温度変化は呼吸作用により内部へ水分が浸入する要因となりますのでご注意ください。
- ・油および薬品の付着を避けてください。
使用材料の変質、および劣化を起こすことがあります。
- ・シリコン系接着剤・オイル・グリスなどが存在する雰囲気でのご使用は、酸化シリコン生成による接触不良の原因となりますので避けてください。

●はんだづけについて

- ・リード線を端子へはんだづけする際は、端子の穴に導体をはんだをからげてから作業を行ってください。はんだごての容量は50W以下、こて先温度300℃以下、時間は3秒以内で行ってください。また、はんだづけの後1分間は外力を与えないようにしてください。
過大な温度での作業や長時間の加熱はスイッチの特性劣化の原因となります。
- 自動はんだを行うときは、260℃以下、5秒以内で行ってください。フラックスおよび、はんだの液面が基板を越えないように管理してください。

●カム・ドッグによる操作について

- ・カム・ドッグによる操作の際は、操作速度、操作頻度、押ボタン押し込み量、カム・ドッグの材質および形状などがスイッチの耐久性に影響しますので、事前に実機による確認をお願いします。

使用上の注意

●取り付けについて

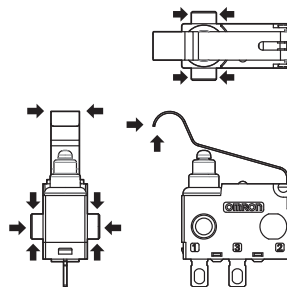
- ・スイッチの取り付け、取りはずしや配線作業、および保守点検時は、必ず電源をOFFの状態で行ってください。感電および焼損の恐れがあります。
- ・M3ねじ取り付けタイプは、M3ねじを用い、平座金、ばね座金などを使用して、堅固に取り付けてください。
その際の締めつけトルクは0.27~0.29N・mとしてください。規定のトルクを超えて締めつけると、シール性劣化および破損の要因となります。
- ・ポスト付きタイプの固定はポストの熱力シメまたは圧入にて行ってください。圧入固定の場合はポストの反対側にガイドを設け、抜けやガタツキがないようにしてください。

●操作体の設定について

- ・操作体の材質は、摩擦抵抗の少ないものを選定ください。また、操作体がシールゴムに干渉しない形状としてください。押ボタン破損およびシール性劣化の要因となります。

●取り扱いについて

- ・押ボタン部のシールゴムが破れないようスイッチの取り扱いに十分ご注意ください。
- ・ポストに、下図のような荷重が加わらないように取り扱いください。また、アクチュエータに偏荷重および下図のような動作方向以外からの荷重が加わらないように取り扱いください。ポスト、アクチュエータおよびスイッチの破損、耐久性の低下などの原因となります。



●微小負荷での使用について

- ・使用領域範囲内でご使用いただく場合でも、突入・サージが発生する負荷の場合は、耐久性低下の原因となりますので、必要に応じて接点保護回路を挿入してください。

オムロン商品ご購入のお客様へ

ご承諾事項

平素はオムロン株式会社(以下「当社」)の商品をご愛用いただき誠にありがとうございます。

「当社商品」のご購入について特別の合意がない場合には、お客様のご購入先にかかわらず、本ご承諾事項記載の条件を適用いたします。ご承諾のうえご注文ください。

1. 定義

本ご承諾事項中の用語の定義は次のとおりです。

- (1) 「当社商品」: 「当社」の F A システム機器、汎用制御機器、センシング機器、電子・機構部品
- (2) 「カタログ等」: 「当社商品」に関する、ベスト制御機器オムロン、電子・機構部品総合カタログ、その他のカタログ、仕様書、取扱説明書、マニュアル等であって電磁的方法で提供されるものも含みます。
- (3) 「利用条件等」: 「カタログ等」に記載の、「当社商品」の利用条件、定格、性能、動作環境、取り扱い方法、利用上の注意、禁止事項その他
- (4) 「お客様用途」: 「当社商品」のお客様におけるご利用方法であって、お客様が製造する部品、電子基板、機器、設備またはシステム等への「当社商品」の組み込み又は利用を含みます。
- (5) 「適合性等」: 「お客様用途」での「当社商品」の (a) 適合性、(b) 動作、(c) 第三者の知的財産の非侵害、(d) 法令の遵守および (e) 各種規格の遵守

2. 記載事項のご注意

「カタログ等」の記載内容については次の点をご理解ください。

- (1) 定格値および性能値は、単独試験における各条件のもとで得られた値であり、各定格値および性能値の複合条件のもとで得られる値を保証するものではありません。
- (2) 参考データはご参考として提供するもので、その範囲で常に正常に動作することを保証するものではありません。
- (3) 利用事例はご参考ですので、「当社」は「適合性等」について保証いたしかねます。
- (4) 「当社」は、改善や当社都合等により、「当社商品」の生産を中止し、または「当社商品」の仕様を変更することがあります。

3. ご利用にあたってのご注意

ご購入およびご利用に際しては次の点をご理解ください。

- (1) 定格・性能ほか「利用条件等」を遵守しご利用ください。
- (2) お客様自身にて「適合性等」をご確認いただき、「当社商品」のご利用の可否をご判断ください。
「当社」は「適合性等」を一切保証いたしかねます。
- (3) 「当社商品」がお客様のシステム全体の中で意図した用途に対して、適切に配電・設置されていることをお客様自身で、必ず事前に確認してください。
- (4) 「当社商品」をご使用の際には、(i) 定格および性能に対し余裕のある「当社商品」のご利用、冗長設計などの安全設計、(ii) 「当社商品」が故障しても、「お客様用途」の危険を最小にする安全設計、(iii) 利用者に危険を知らせるための、安全対策のシステム全体としての構築、(iv) 「当社商品」および「お客様用途」の定期的な保守、の各事項を実施してください。
- (5) 「当社」は DDoS 攻撃 (分散型 DoS 攻撃)、コンピュータウイルスその他の技術的な有害プログラム、不正アクセスにより、「当社商品」、インストールされたソフトウェア、またはすべてのコンピュータ機器、コンピュータプログラム、ネットワーク、データベースが感染したとしても、そのことにより直接または間接的に生じた損失、損害その他の費用について一切責任を負わないものとします。
お客様自身にて、(i) アンチウイルス保護、(ii) データ入出力、(iii) 紛失データの復元、(iv) 「当社商品」またはインストールされたソフトウェアに対するコンピュータウイルス感染防止、(v) 「当社商品」に対する不正アクセス防止についての十分な措置を講じてください。

- (6) 「当社商品」は、一般工業製品向けの汎用品として設計製造されています。従いまして、次に掲げる用途での使用は意図しておらず、お客様が「当社商品」をこれらの用途に使用される際には、「当社」は「当社商品」に対して一切保証をいたしません。ただし、次に掲げる用途であっても「当社」の意図した特別な商品用途の場合や特別の合意がある場合は除きます。
 - (a) 高い安全性が必要とされる用途 (例: 原子力制御設備、燃焼設備、航空・宇宙設備、鉄道設備、昇降設備、娯楽設備、医用機器、安全装置、その他生命・身体に危険が及ぶ用途)
 - (b) 高い信頼性が必要な用途 (例: ガス・水道・電気等の供給システム、24 時間連続運転システム、決済システムほか権利・財産を取扱う用途など)
 - (c) 厳しい条件または環境での用途 (例: 屋外に設置する設備、化学的汚染を被る設備、電磁的妨害を被る設備、振動・衝撃を受ける設備など)
 - (d) 「カタログ等」に記載のない条件や環境での用途
- (7) 上記 3. (6) (a) から (d) に記載されている他、「本カタログ等記載の商品」は自動車 (二輪車含む。以下同じ) 向けではありません。自動車に搭載する用途には利用しないで下さい。自動車搭載用商品については当社営業担当者にご相談ください。

4. 保証条件

「当社商品」の保証条件は次のとおりです。

- (1) 保証期間 ご購入後 1 年間といたします。
(ただし「カタログ等」に別途記載がある場合を除きます。)
- (2) 保証内容 故障した「当社商品」について、以下のいずれかを「当社」の任意の判断で実施します。
 - (a) 当社保守サービス拠点における故障した「当社商品」の無償修理 (ただし、電子・機構部品については、修理対応は行いません。)
 - (b) 故障した「当社商品」と同数の代替品の無償提供
- (3) 保証対象外 故障の原因が次のいずれかに該当する場合は、保証いたしません。
 - (a) 「当社商品」本来の使い方以外のご利用
 - (b) 「利用条件等」から外れたご利用
 - (c) 本ご承諾事項 3. ご利用にあたってのご注意 に反するご利用
 - (d) 「当社」以外による改造、修理による場合
 - (e) 「当社」以外の者によるソフトウェアプログラムによる場合
 - (f) 「当社」からの出荷時の科学・技術の水準では予見できなかった原因
 - (g) 上記のほか「当社」または「当社商品」以外の原因 (天災等の不可抗力を含む)

5. 責任の制限

本ご承諾事項に記載の保証が、「当社商品」に関する保証のすべてです。

「当社商品」に関連して生じた損害について、「当社」および「当社商品」の販売店は責任を負いません。

6. 輸出管理

「当社商品」または技術資料を、輸出または非居住者に提供する場合は、安全保障貿易管理に関する日本および関係各国の法令・規制を遵守ください。お客様が法令・規則に違反する場合には、「当社商品」または技術資料をご提供できない場合があります。

- 本誌に記載の商品の価格は、お取引商社にお問い合わせください。
- ご注文の際には前述もしくは下記 URL に掲載の「ご承諾事項」を必ずお読みください。適合用途の条件、保証内容などご注文に際してのご承諾事項をご説明しております。
https://components.omron.com/jp-ja/sales_terms-and-conditions

オムロン株式会社 インダストリアルオートメーションビジネスカンパニー

製品に関するお問い合わせ先

お客様
相談室

クイック オムロン
0120-919-066

携帯電話・IP 電話などではご利用いただけませんので、右記の電話番号へおかけください。

055-982-5015
(通話料がかかります)

受付時間: 9:00~19:00 (12/31~1/3 を除く)

オムロンFAクイックチャット
www.fa.omron.co.jp/contact/tech/chat/



技術相談員にチャットでお問い合わせいただけます。(I-Web メンバース限定)

受付時間: 平日 9:00~12:00 / 13:00~17:00 (土日祝日・年末年始・当社休業日を除く)
※受付時間、営業日は変更の可能性がございます。最新情報はリンク先をご確認ください。

その他のお問い合わせ:

納期・価格・サンプル・仕様書は貴社のお取引先、または貴社担当オムロン販売員にご相談ください。
オムロン制御機器販売店やオムロン販売拠点は、Web ページでご案内しています。

オムロン制御機器の最新情報をご覧ください。

www.fa.omron.co.jp

緊急時のご購入にもご利用ください。